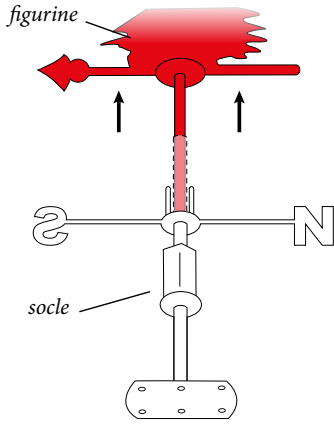
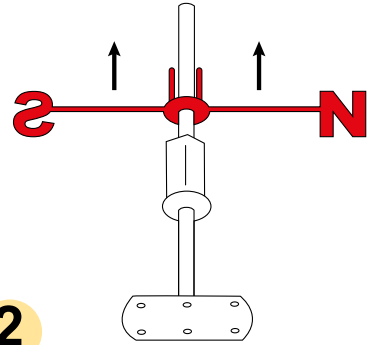


# Installation de votre girouette Louis Moulin



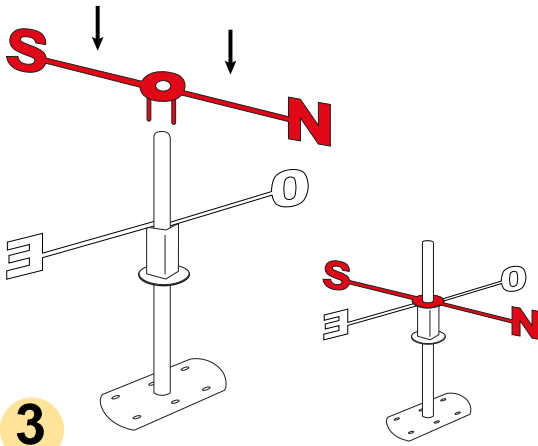
1

Retirer du socle la partie “figurine”.



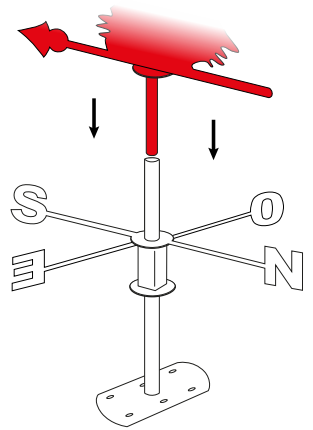
2

Sortir la partie avec les points cardinaux “Nord” et “Sud”.



3

Retourner l'élément et l'emboîter dans le socle, les deux tiges vers le bas.



4

Repositionner la partie “figurine”.  
Votre girouette est prête à être installée.

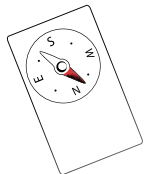
## • Déterminer l'emplacement de la girouette.

Prenez soin de choisir un endroit pas trop abrité et veillez à installer votre girouette à au moins deux mètres de haut.

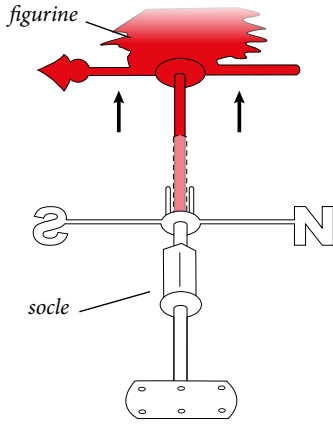
Chercher le Nord avec une boussole. Poser-la à plat, attendre que la flèche se stabilise. La flèche orange indique le Nord.

*Le “N” des points cardinaux doit être placé en direction du Nord.*

*Les lettres restent fixes, seul la partie figurine tourne et indique le sens du vent.*

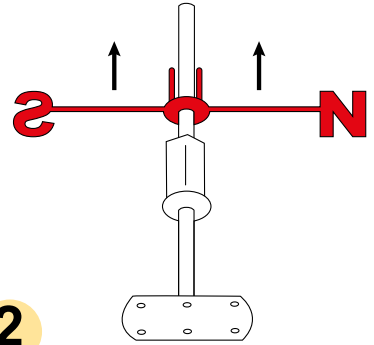


# Installation de votre girouette Louis



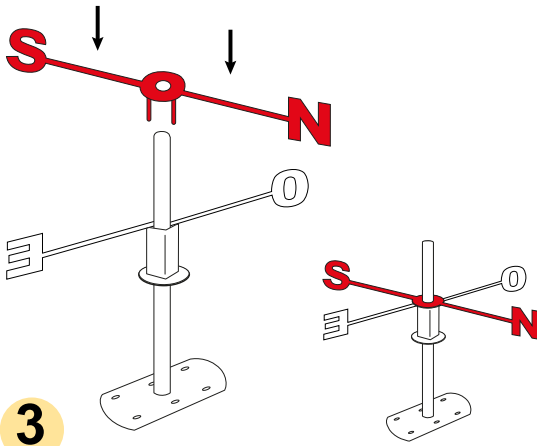
1

Retirer du socle la partie "figurine".



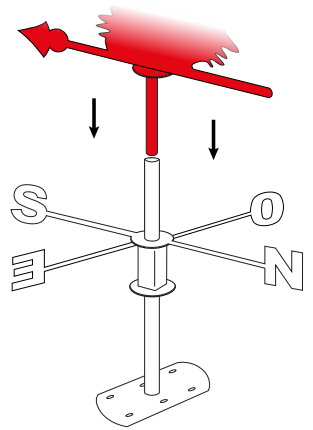
2

Sortir la partie avec les points cardinaux "Nord" et "Sud".



3

Retourner l'élément et l'emboîter dans le socle, les deux tiges vers le bas.



4

Repositionner la partie "figurine".  
Votre girouette est prête à être installée.

## • Déterminer l'emplacement de la girouette.

Prenez soin de choisir un endroit pas trop abrité et veillez à installer votre girouette à au moins deux mètres de haut.

Chercher le Nord avec la boussole fournie. Poser-la à plat, attendre que la flèche se stabilise. La flèche orange indique le Nord.

Le "N" des points cardinaux doit être placé en direction du Nord.

Les lettres restent fixes, seul la partie figurine tourne et indique le sens du vent.

