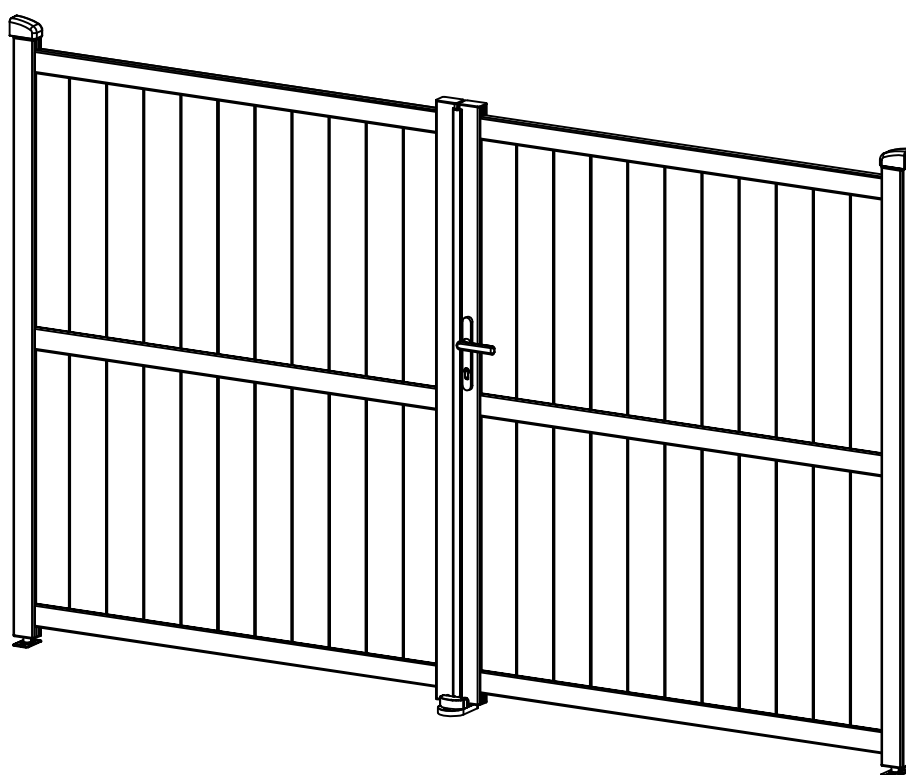
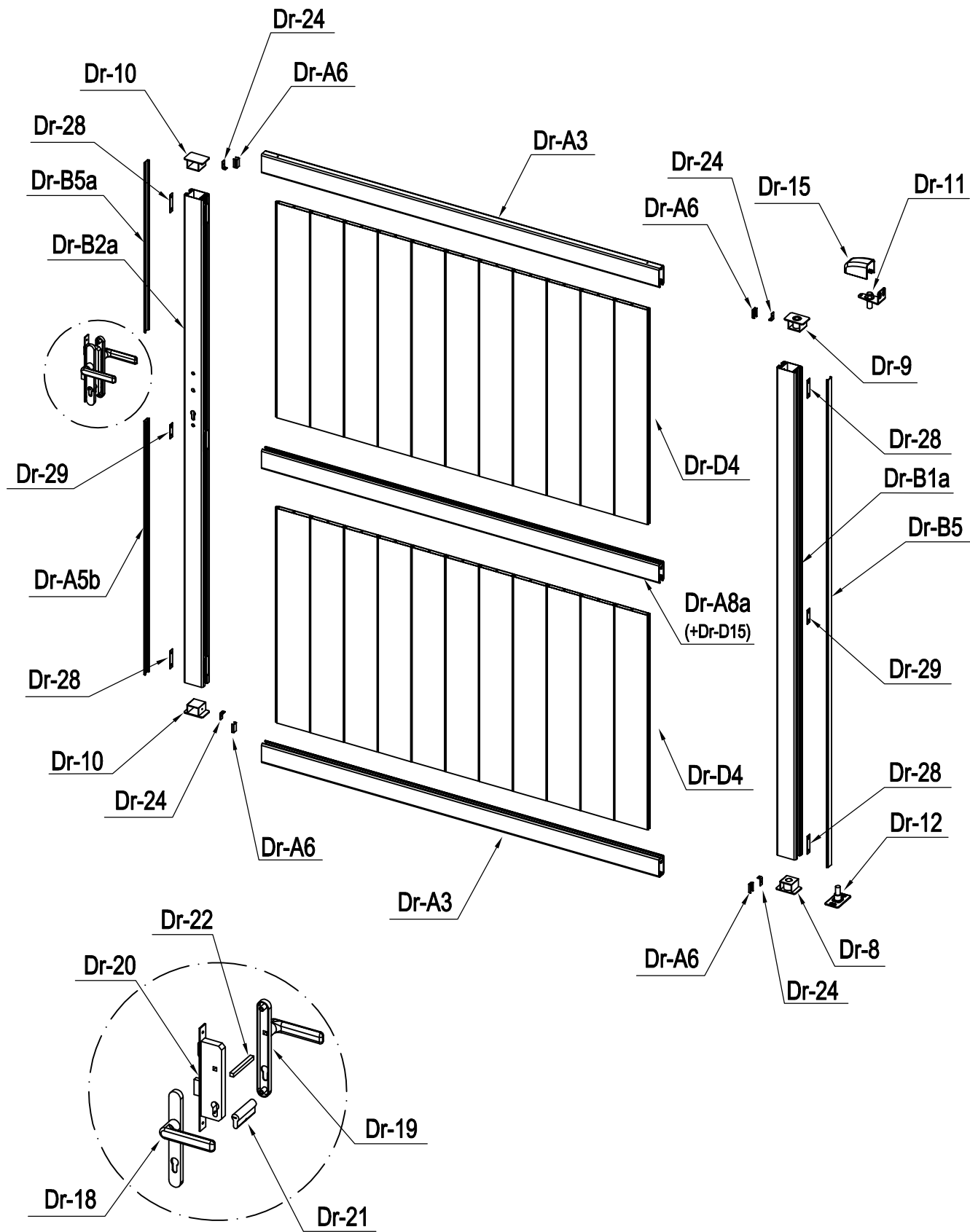
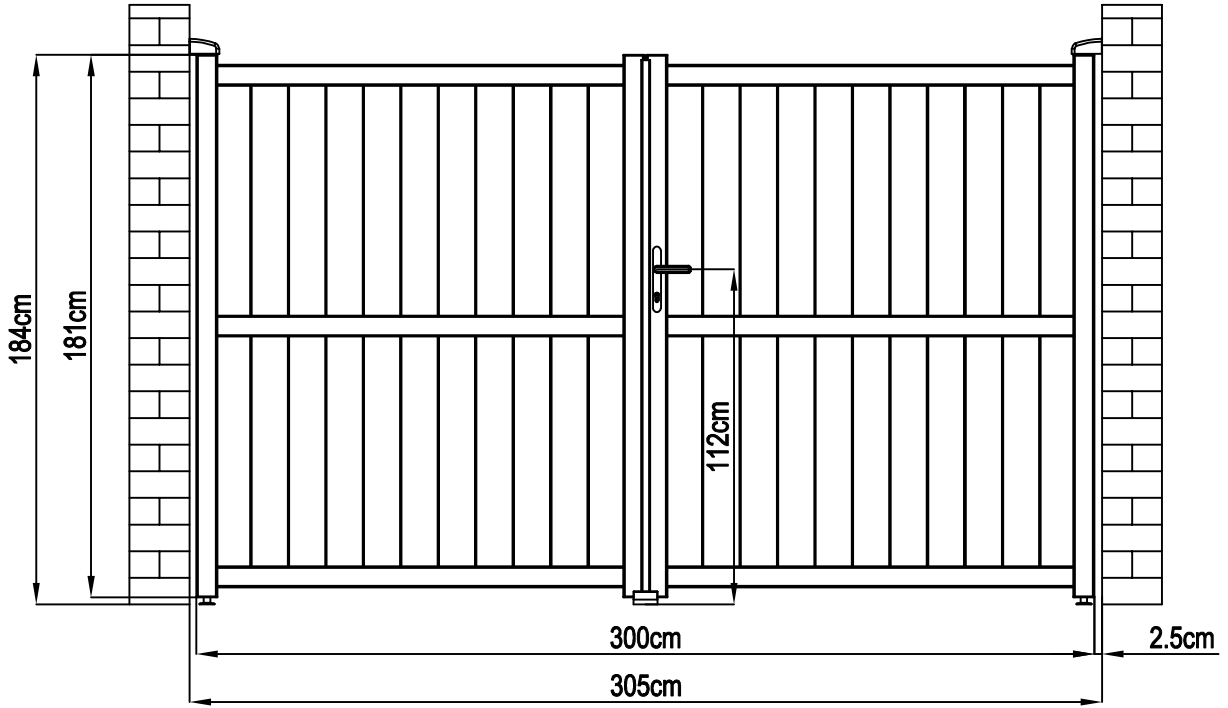


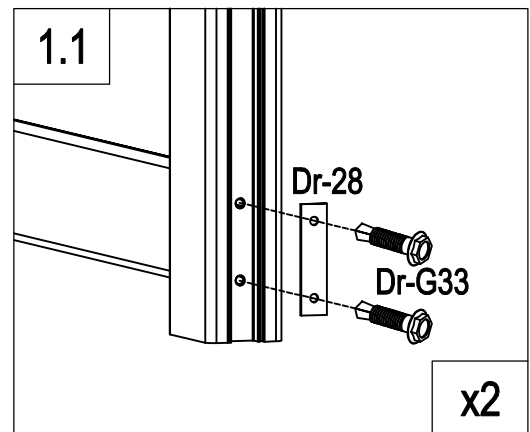
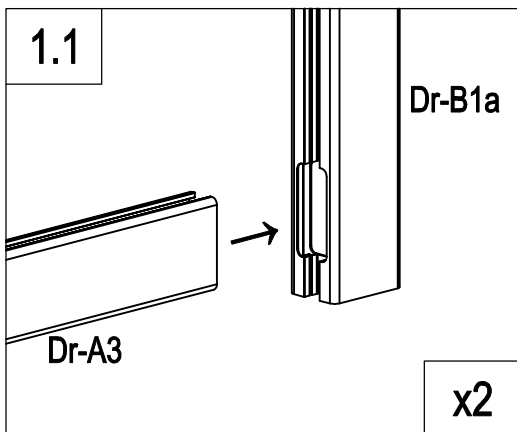
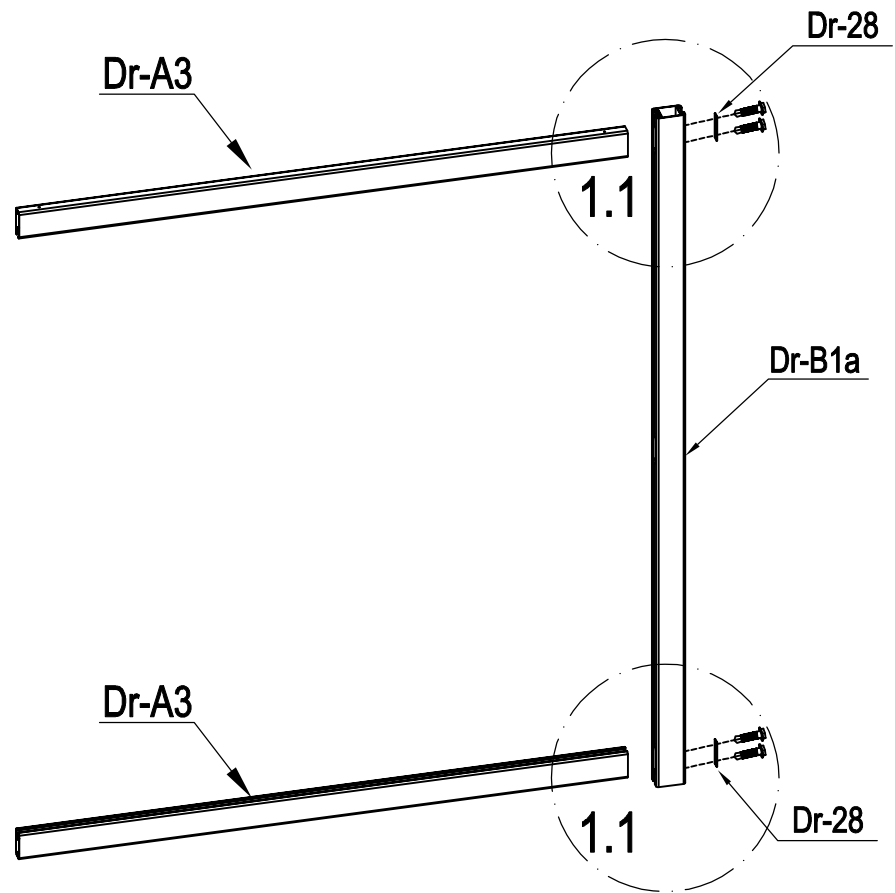
Maurice

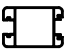
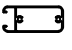


1299_102259

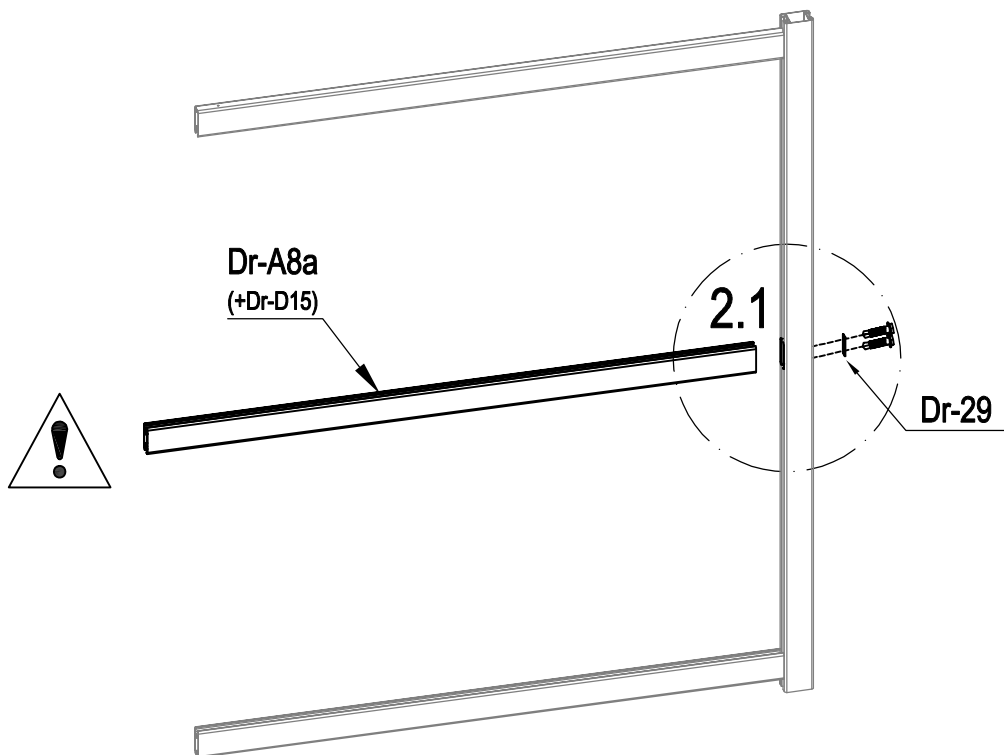




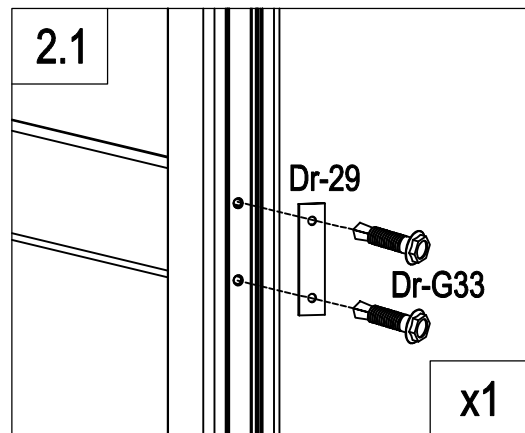
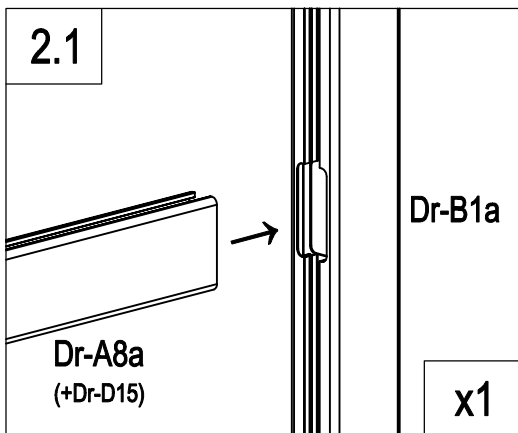


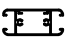




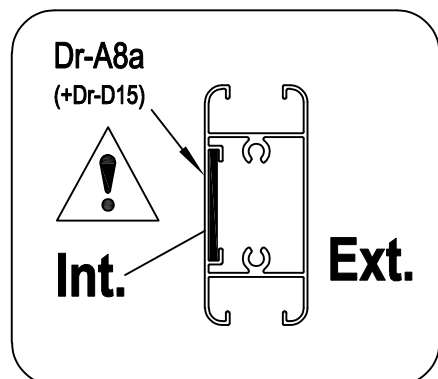
	Dr-B1a	1
	Dr-A3	2
	Dr-28	2
	Dr-G33	4

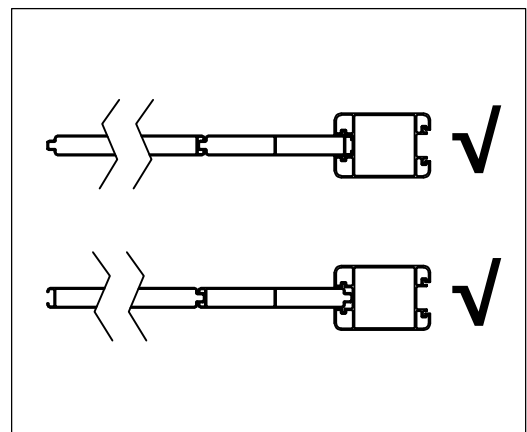
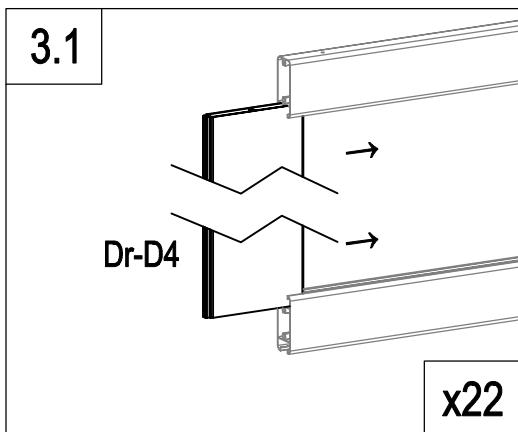
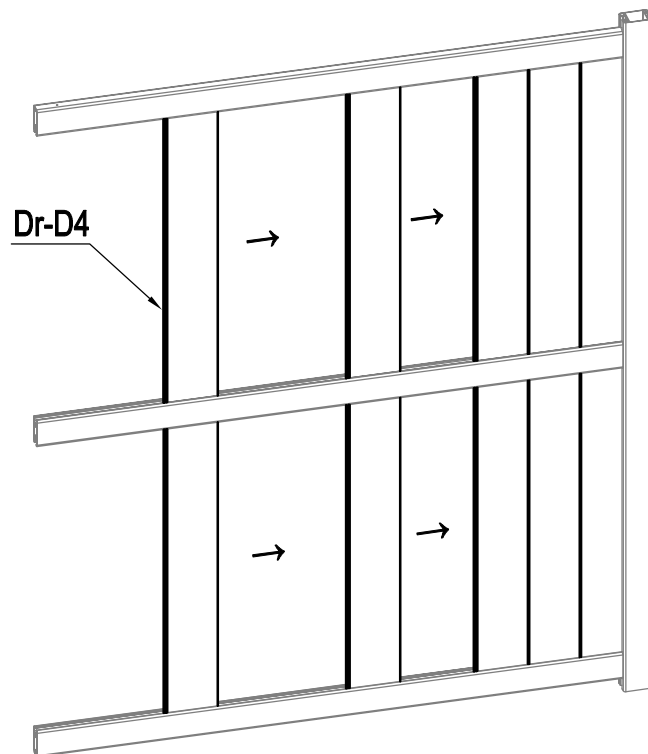


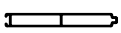
- EN: reinforced slat for automation
- FR: lame renforcée pour l'automatisation
- DE: verstärkte Lamelle für die Automatisierung
- ES: Lámina reforzada para la automatización
- PT: ripa reforçada para automatização
- IT: lamella rinforzata per l'automazione
- NL: versterkte lat voor automatisering
- PL: wzmocniona listwa do automatyzacji

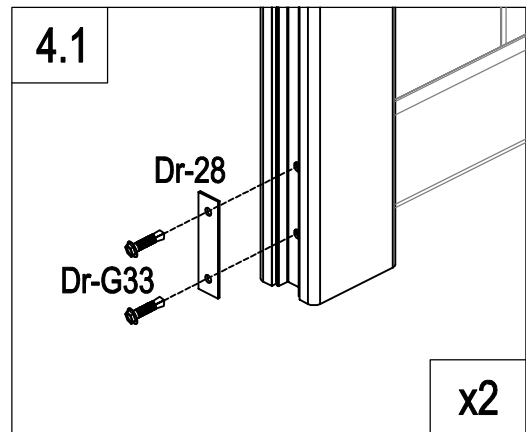
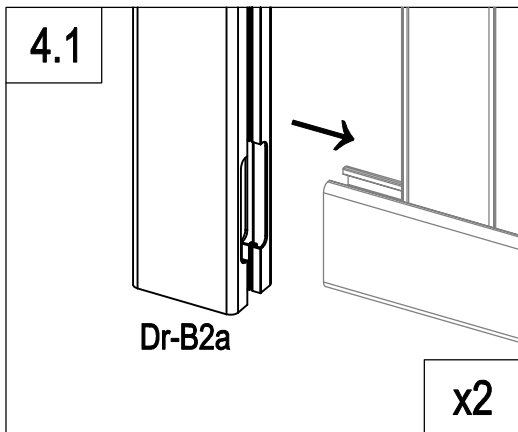
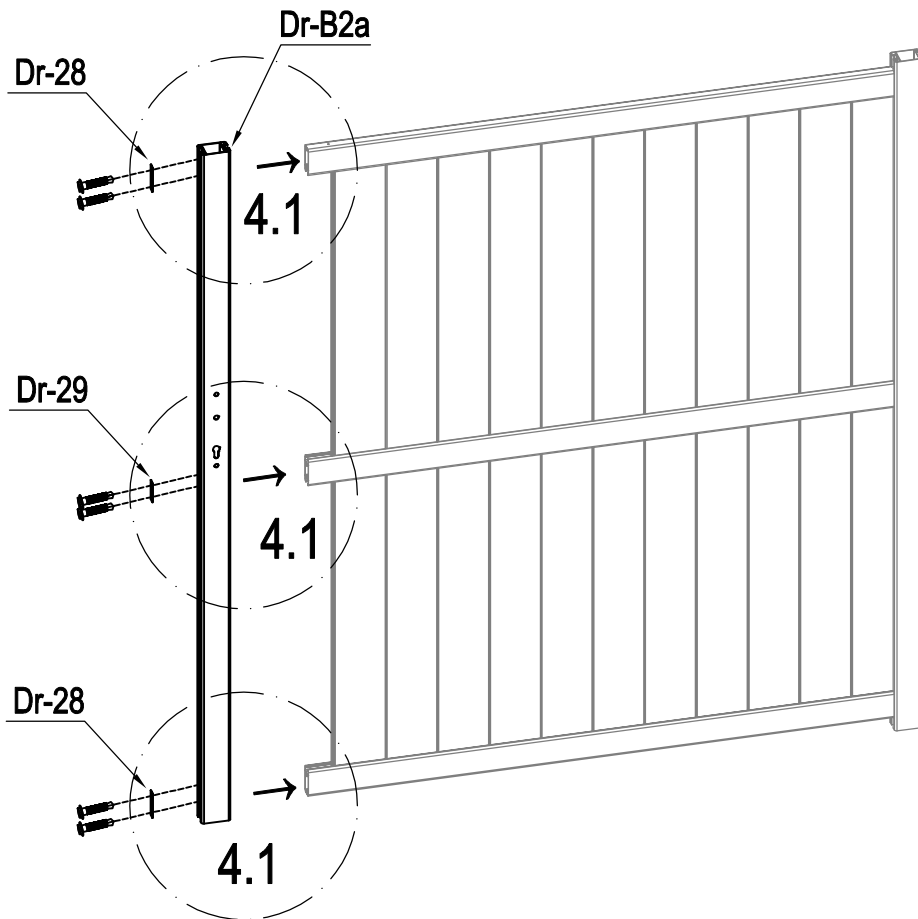


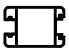



	Dr-A8a (+Dr-D15)	1
	Dr-29	1
	Dr-G33	2

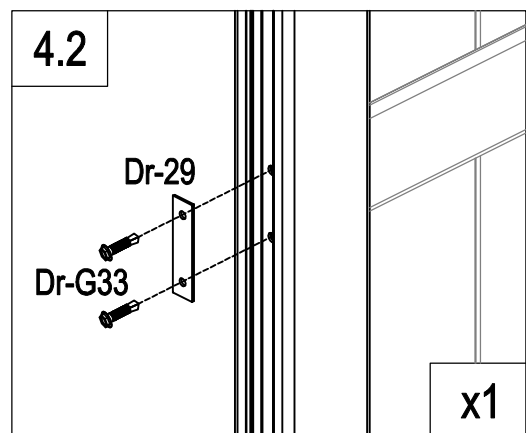


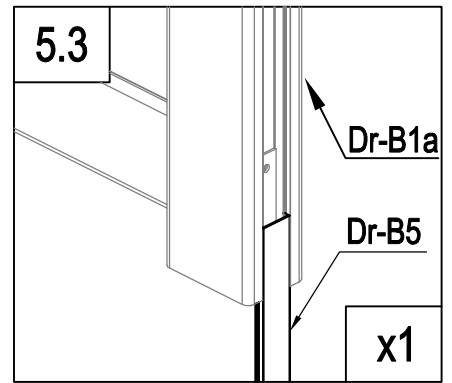
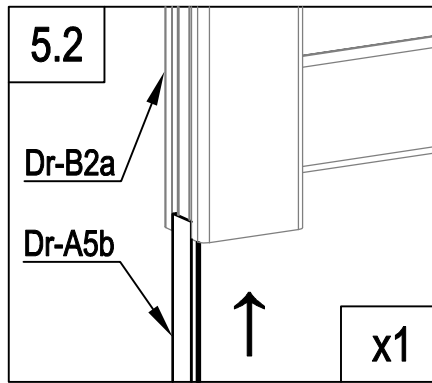
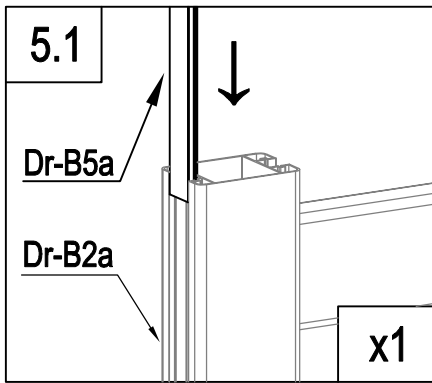
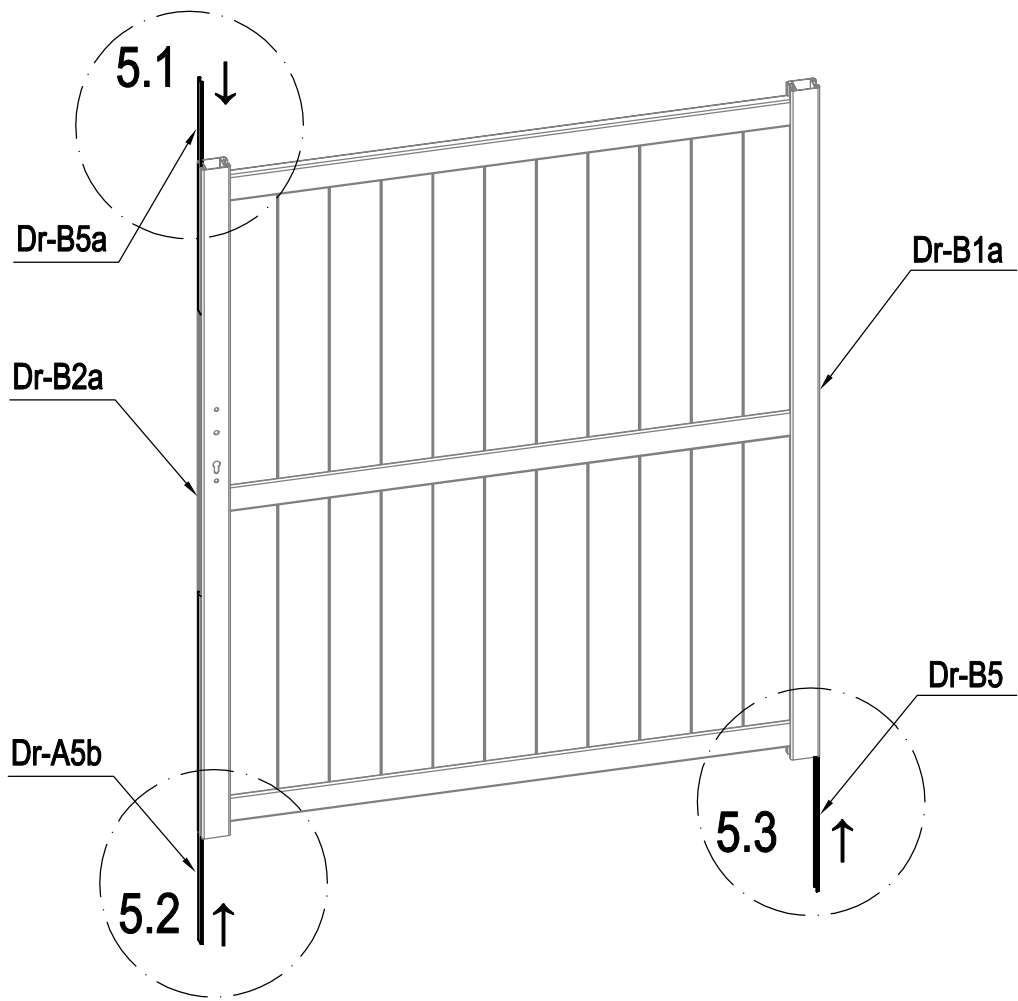


	Dr-D4	22
---	-------	----

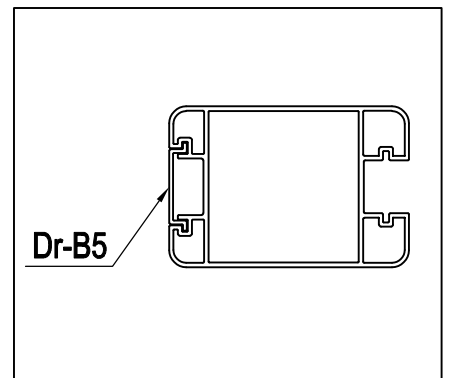


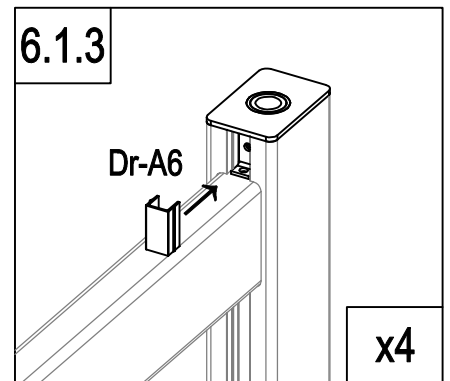
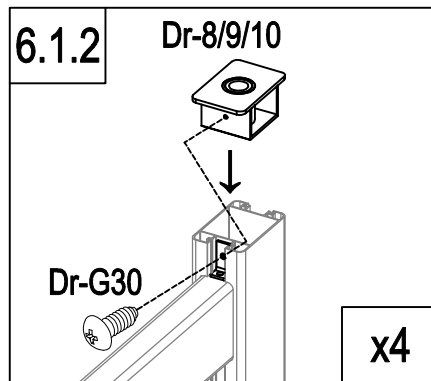
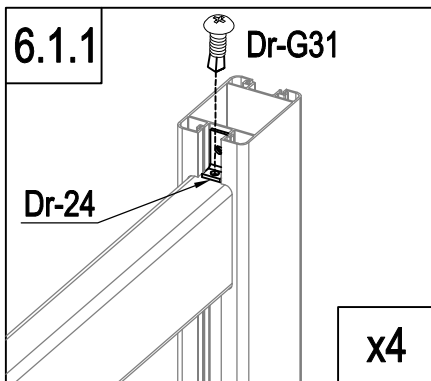
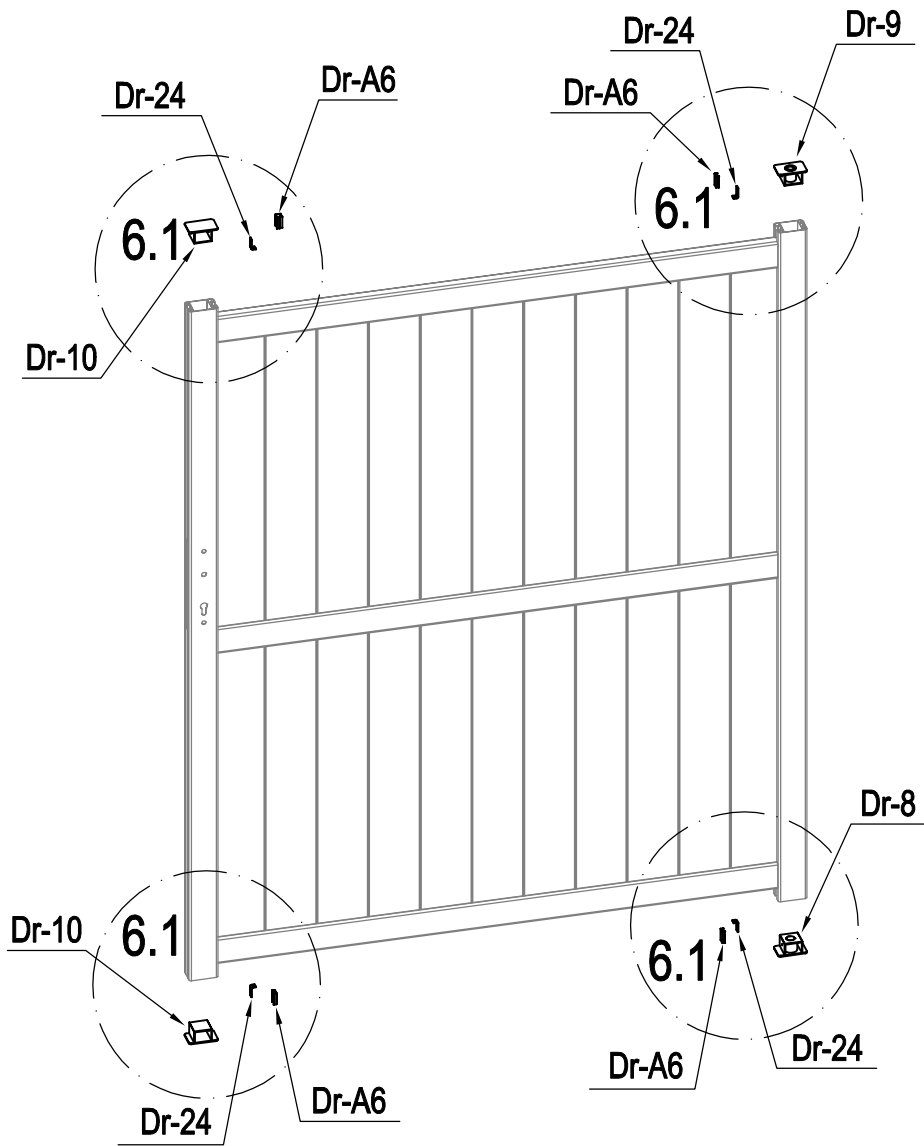
	Dr-B2a	1
	Dr-28	2
	Dr-29	1
	Dr-G33	6












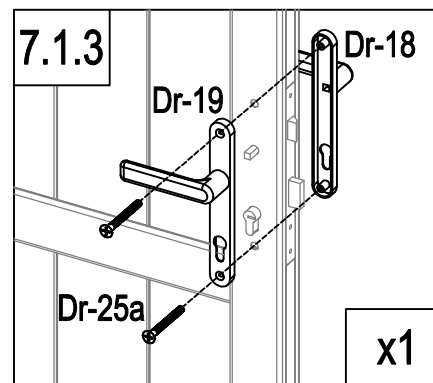
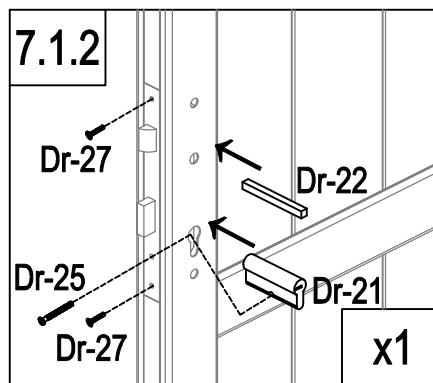
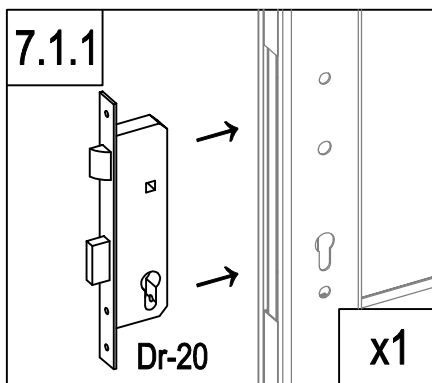
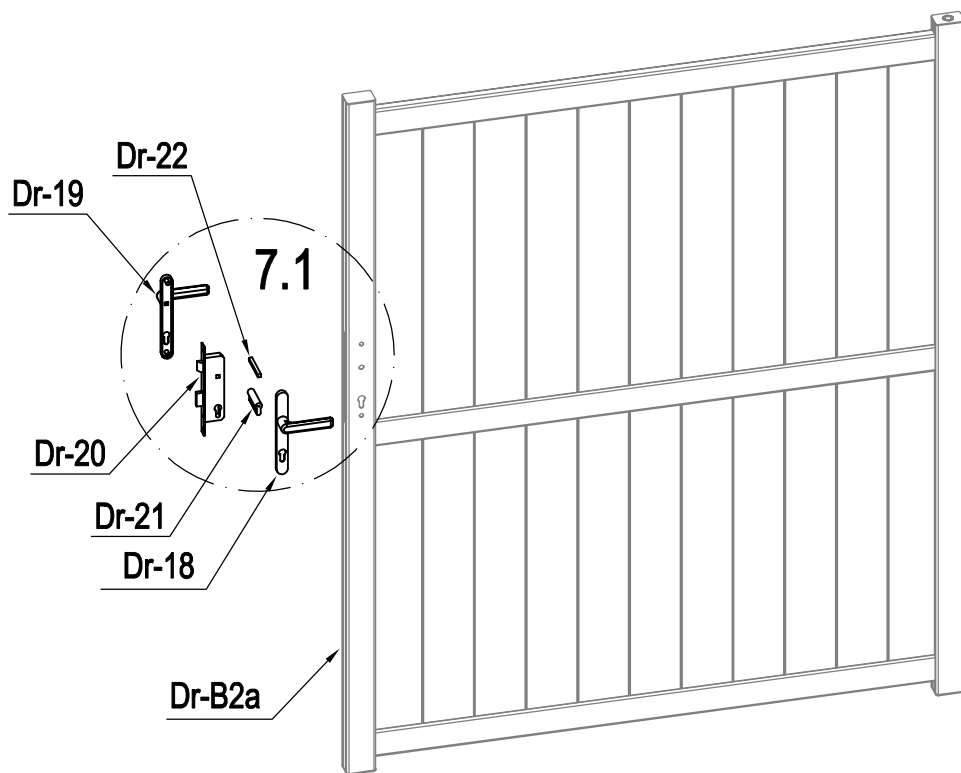
	Dr-B5	1
	Dr-B5a	1
	Dr-A5b	1





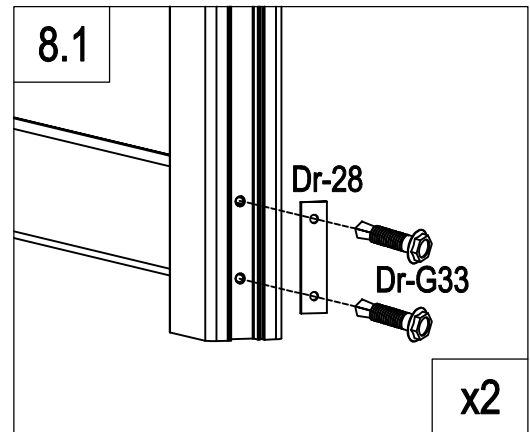
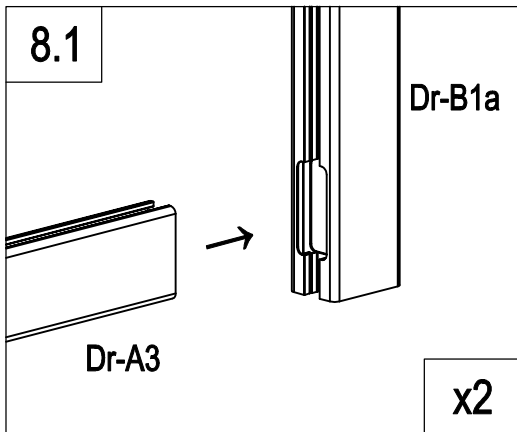
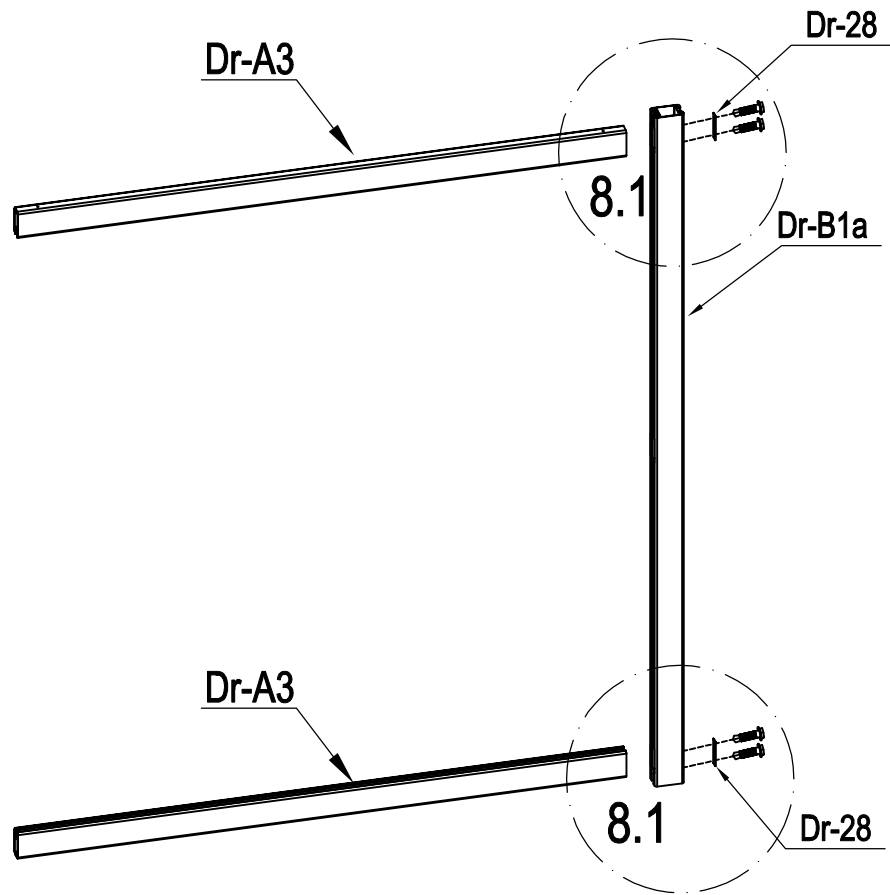
	Dr-8	1
	Dr-9	1
	Dr-10	2
	Dr-A6	4

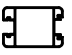
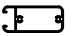


	Dr-24	4
	Dr-G30	4
	Dr-G31	4

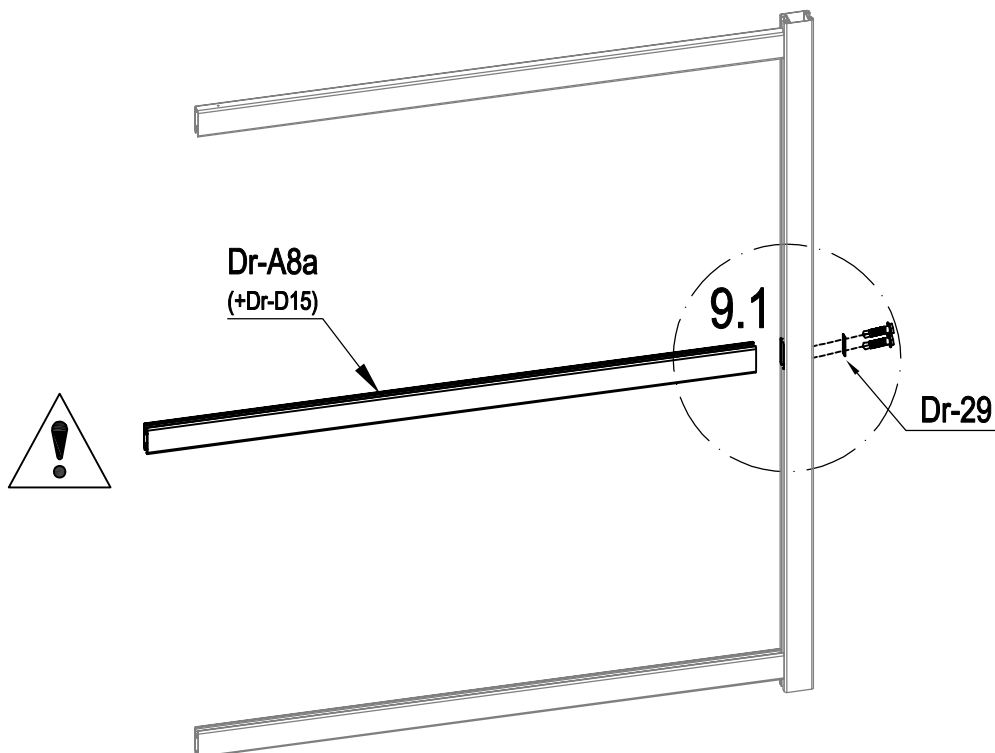


	Dr-20	1
	Dr-21	1
	Dr-22	1
	Dr-25	1

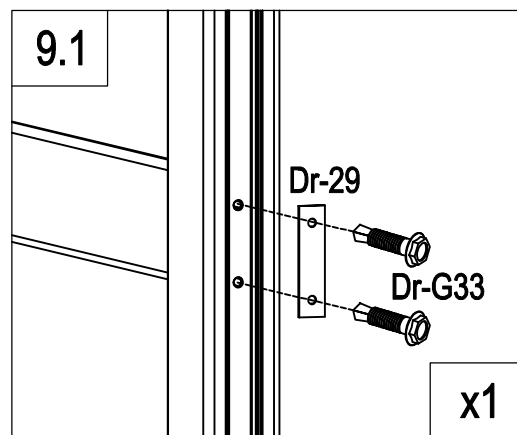
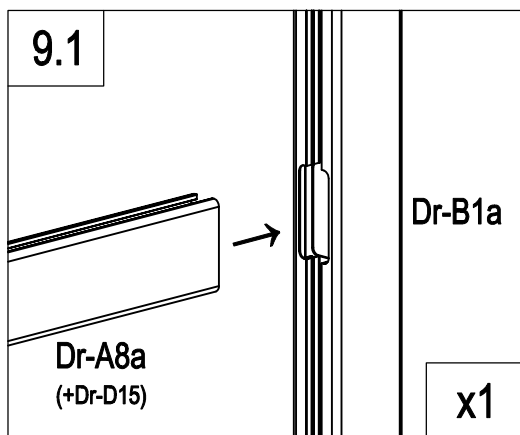
	Dr-18	1
	Dr-19	1
	Dr-25a	2
	Dr-27	2

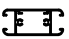




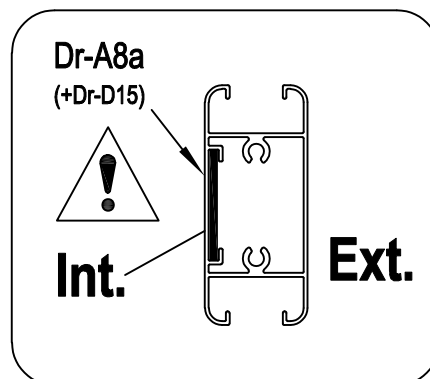
	Dr-B1a	1
	Dr-A3	2
	Dr-28	2
	Dr-G33	4

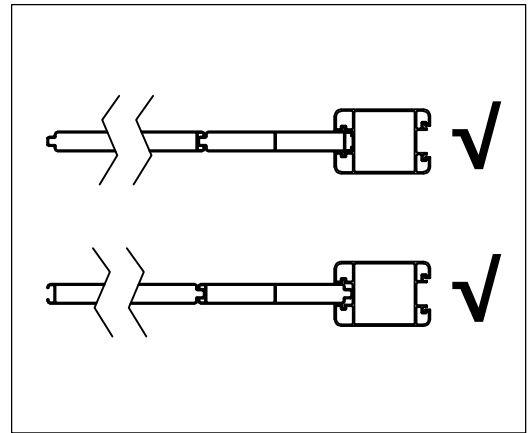
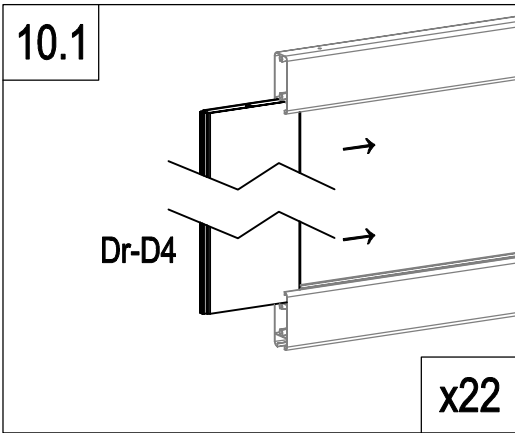
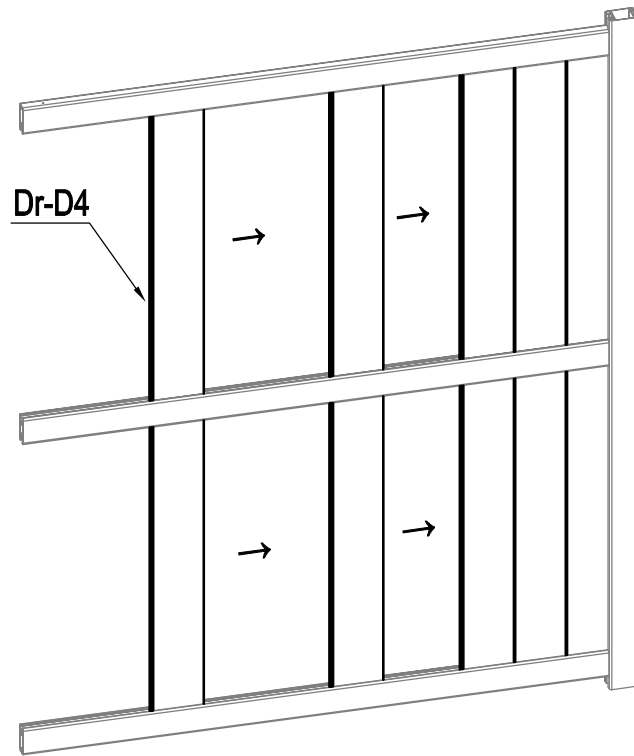


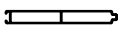
- EN: reinforced slat for automation
- FR: lame renforcée pour l'automatisation
- DE: verstärkte Lamelle für die Automatisierung
- ES: Lámina reforzada para la automatización
- PT: ripa reforçada para automatização
- IT: lamella rinforzata per l'automazione
- NL: versterkte lat voor automatisering
- PL: wzmocniona listwa do automatyzacji

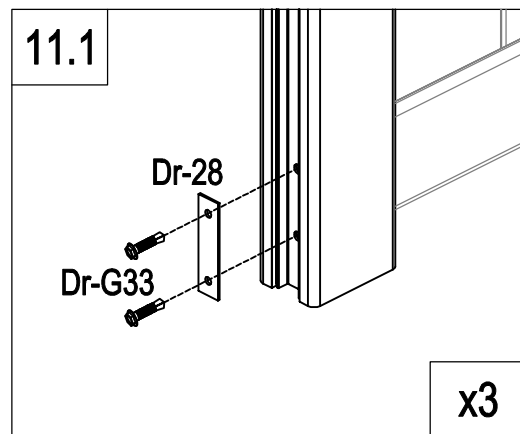
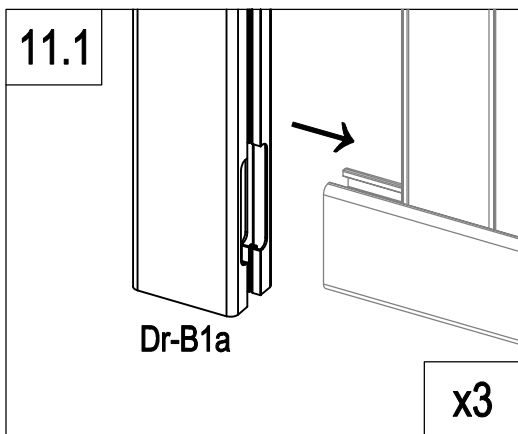
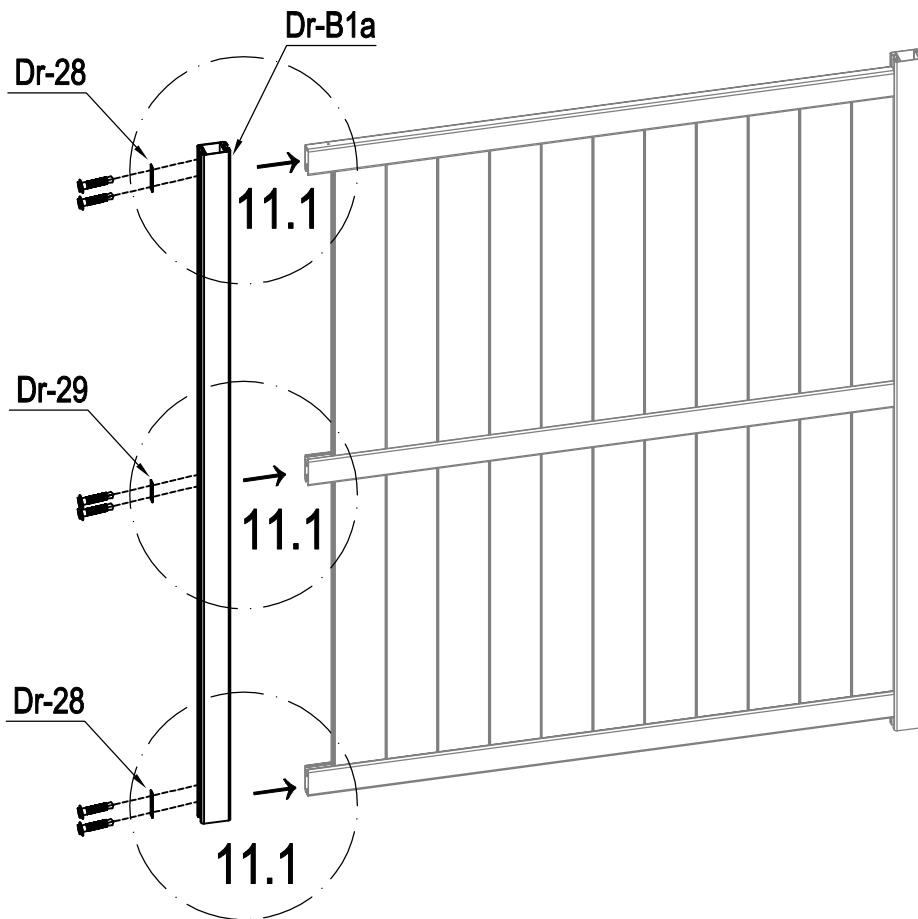


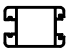



	Dr-A8a (+Dr-D15)	1
	Dr-29	1
	Dr-G33	2

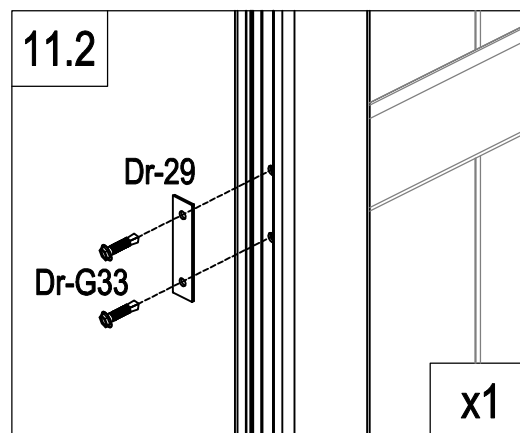


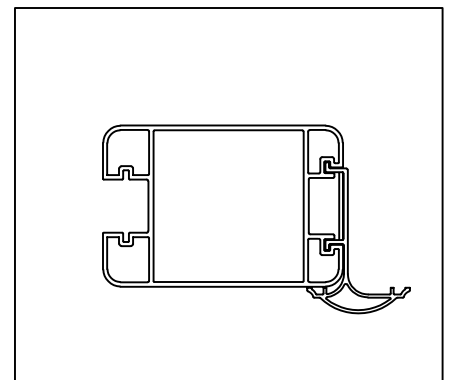
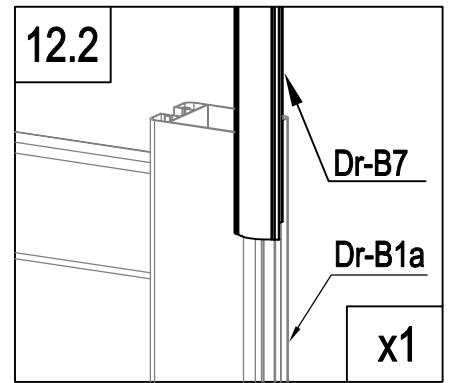
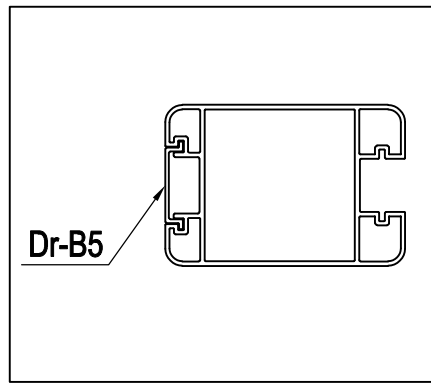
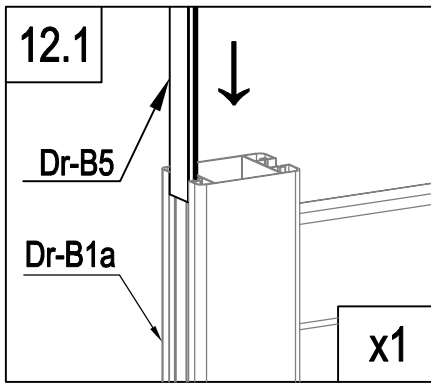
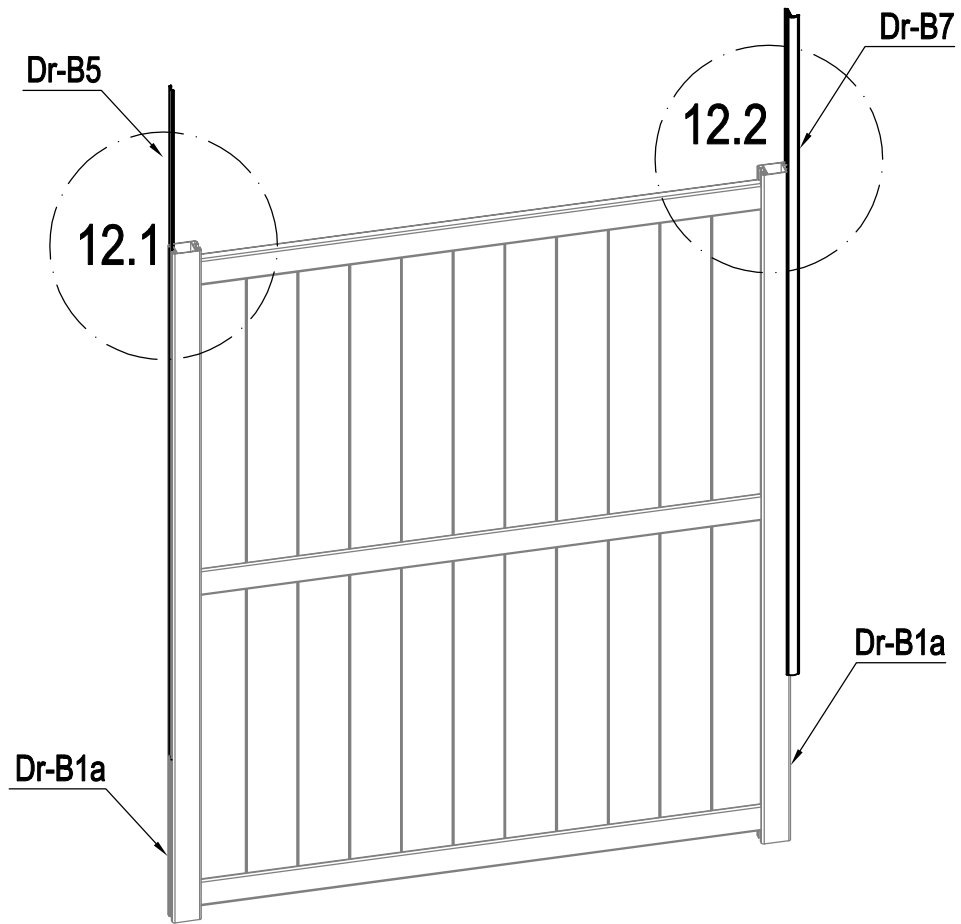


	Dr-D4	22
---	-------	----

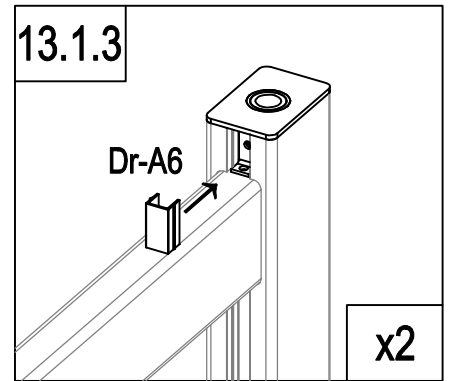
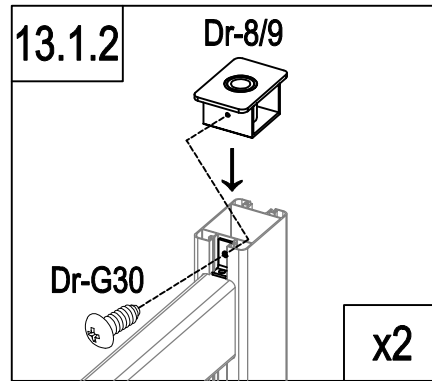
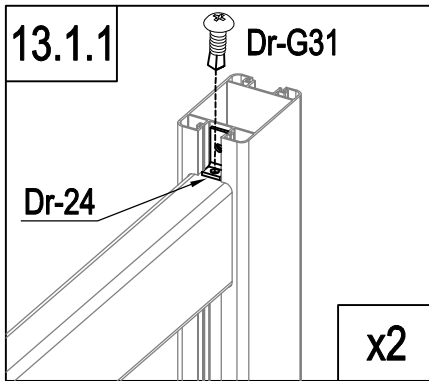
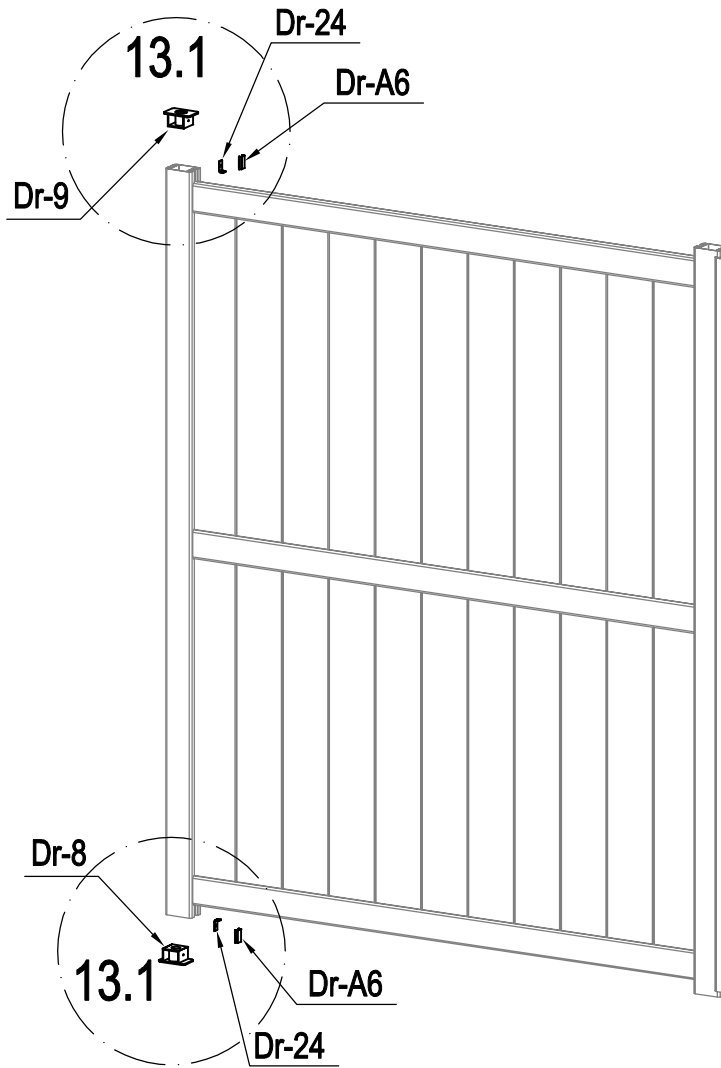


	Dr-B1a	1
	Dr-28	2
	Dr-29	1
	Dr-G33	6



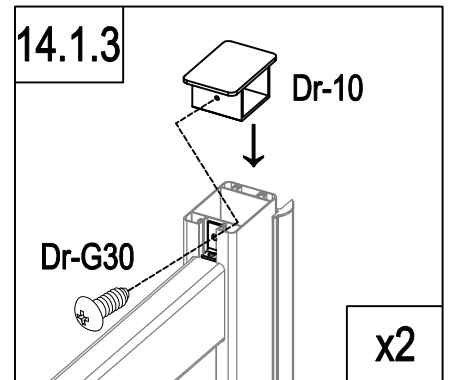
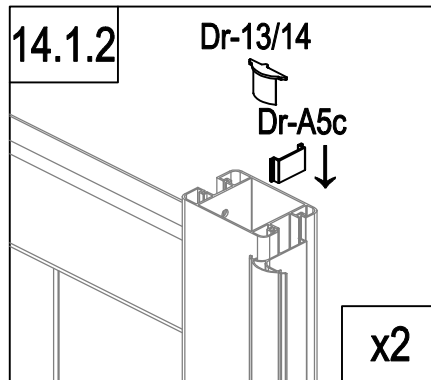
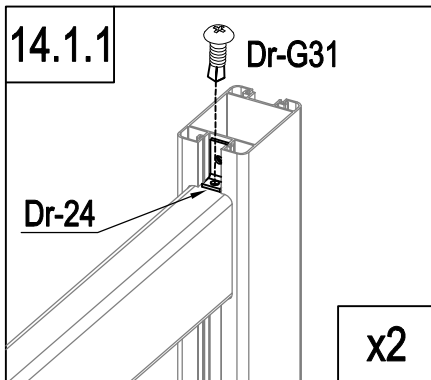
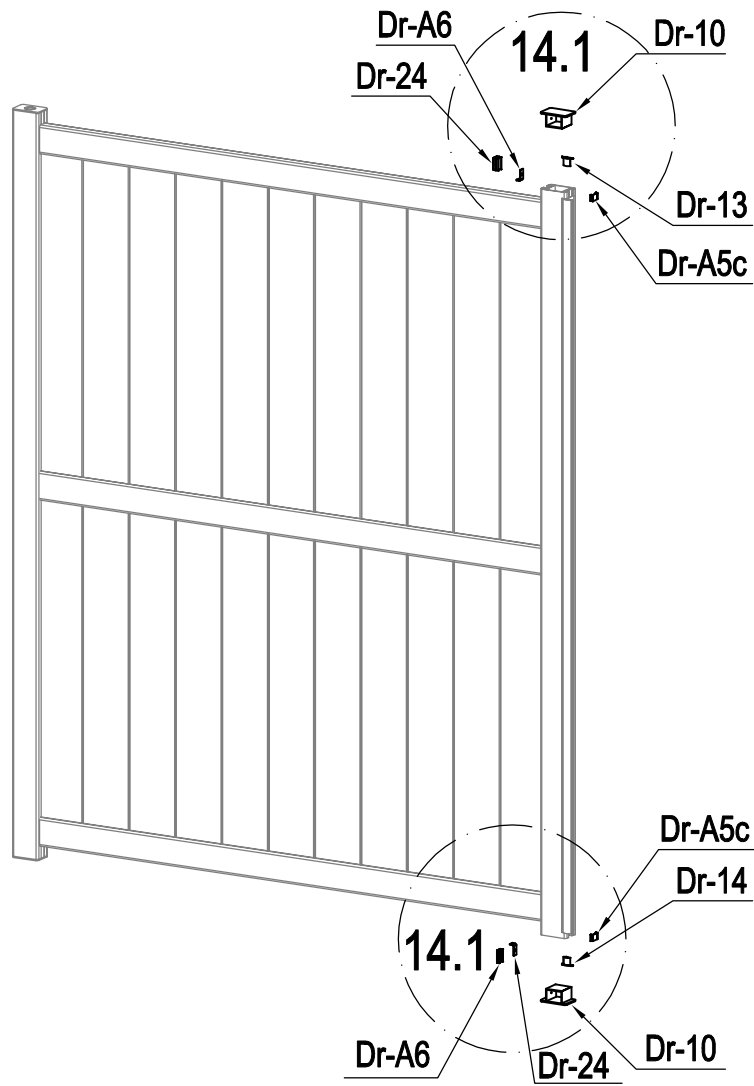


]	Dr-B5	1
┌	Dr-B7	1

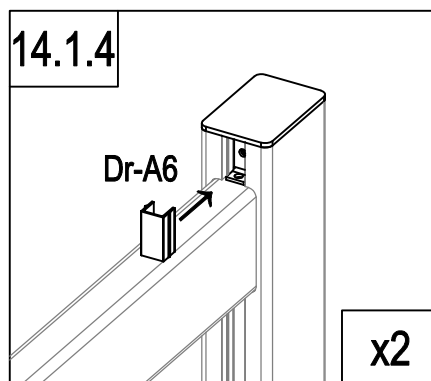


	Dr-8	1
	Dr-9	1
	Dr-A6	2
	Dr-24	2

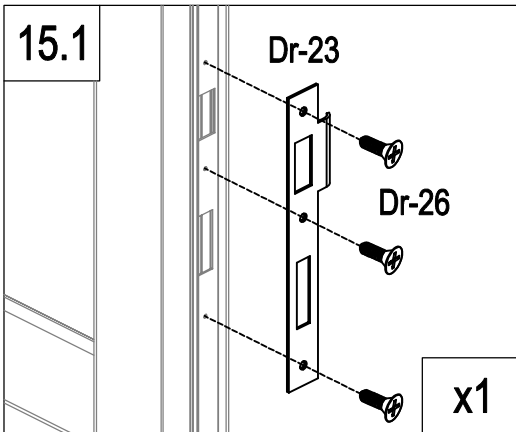
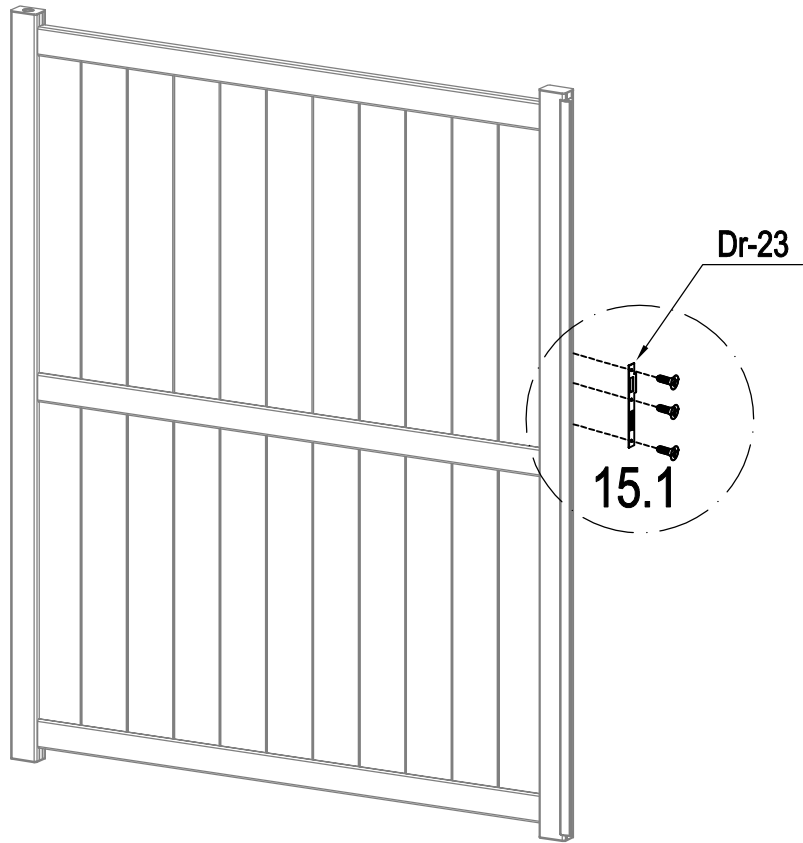
	Dr-G30	2
	Dr-G31	2





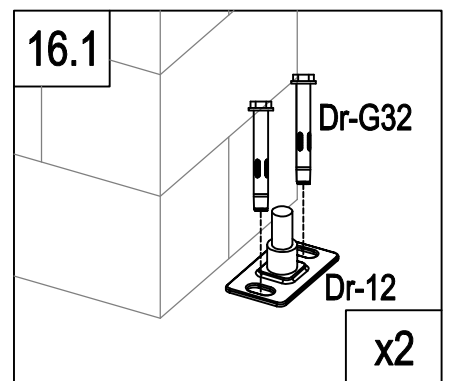
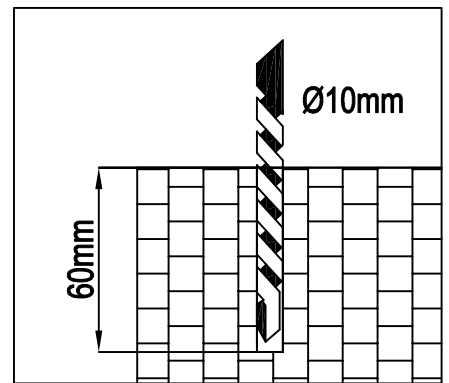
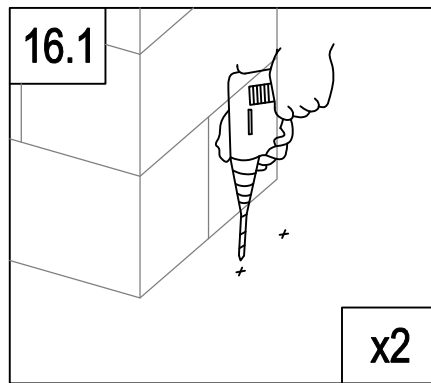
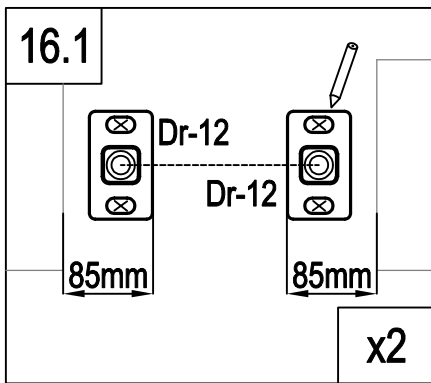
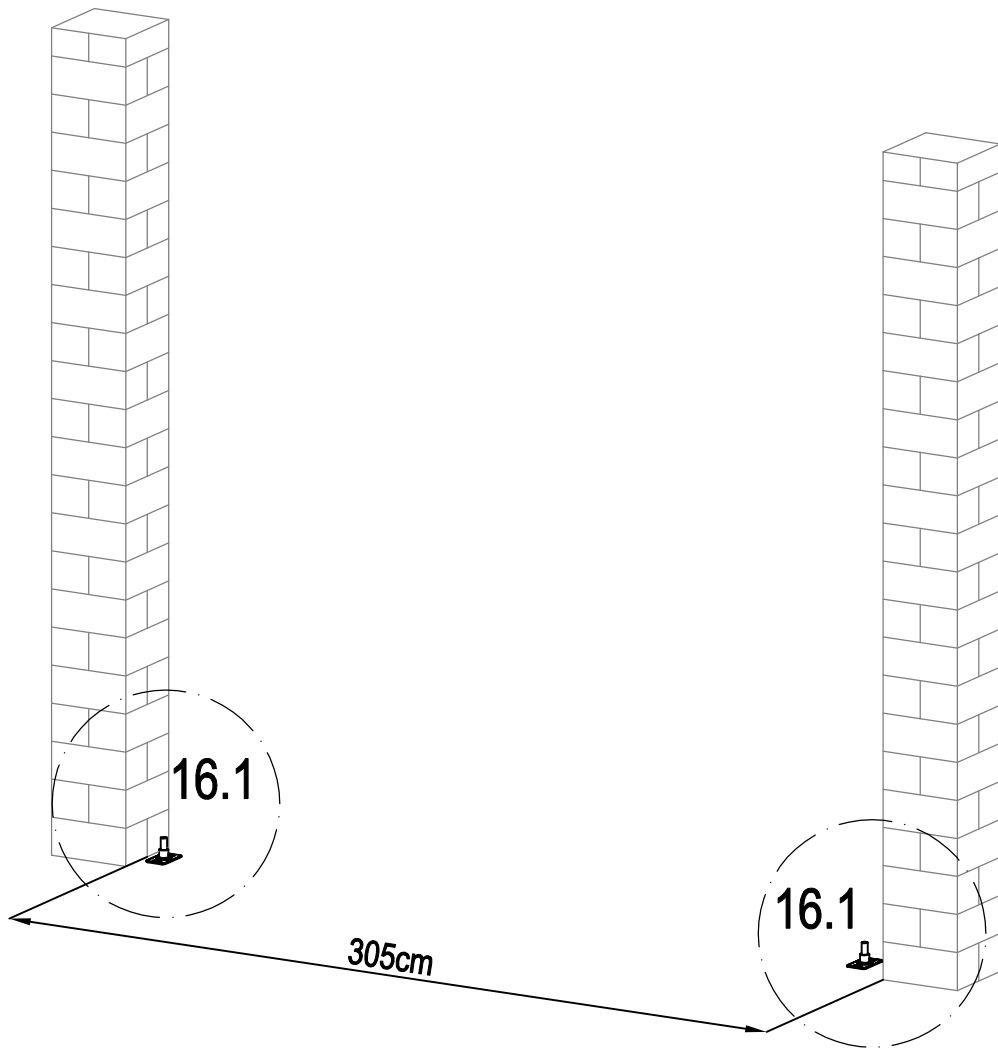
	Dr-10	2
	Dr-A6	2
	Dr-24	2
	Dr-A5c	2





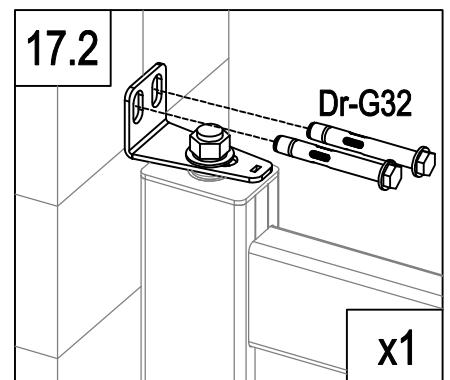
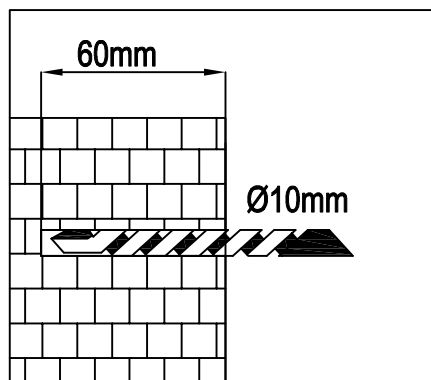
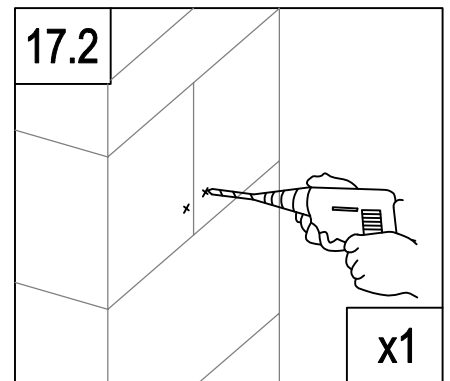
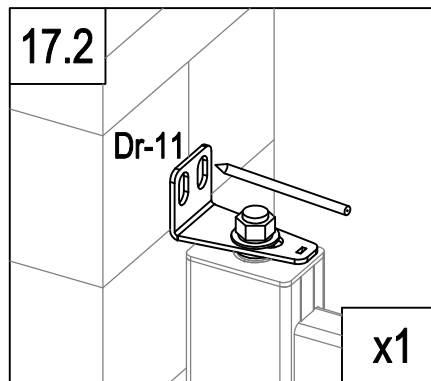
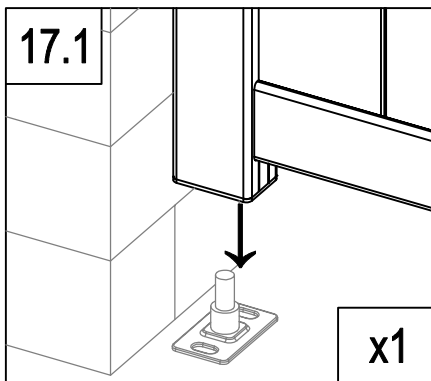
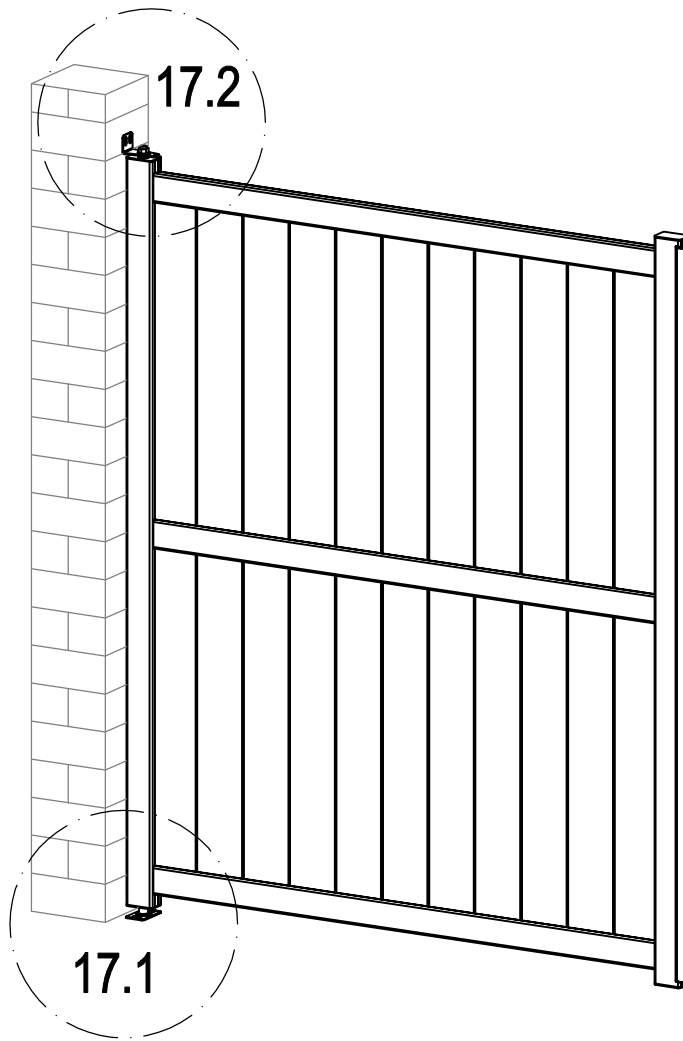
	Dr-13	1
	Dr-14	1
	Dr-G30	2
	Dr-G31	2





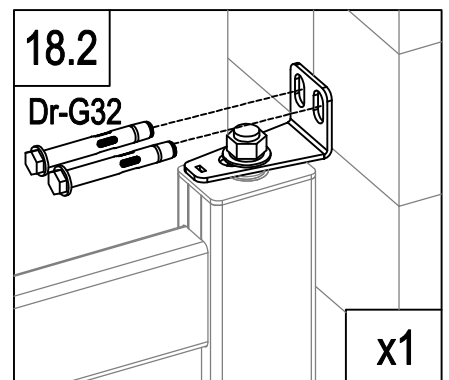
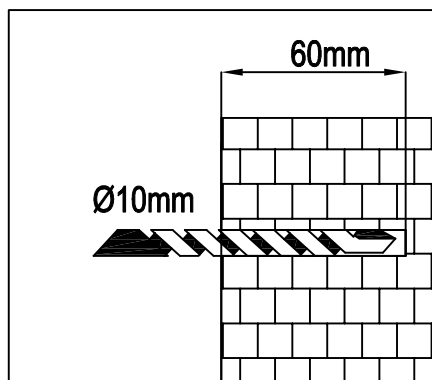
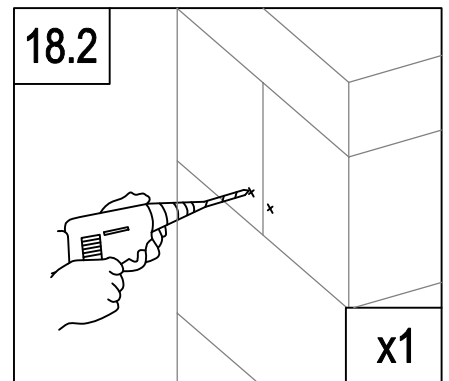
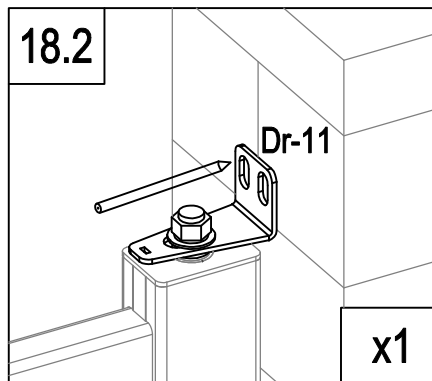
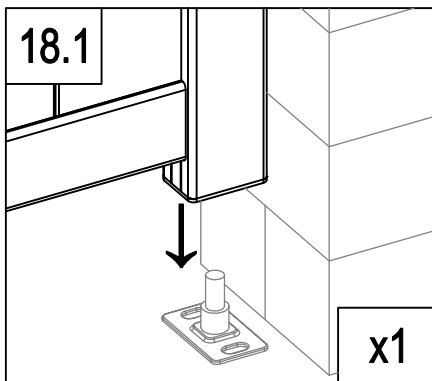
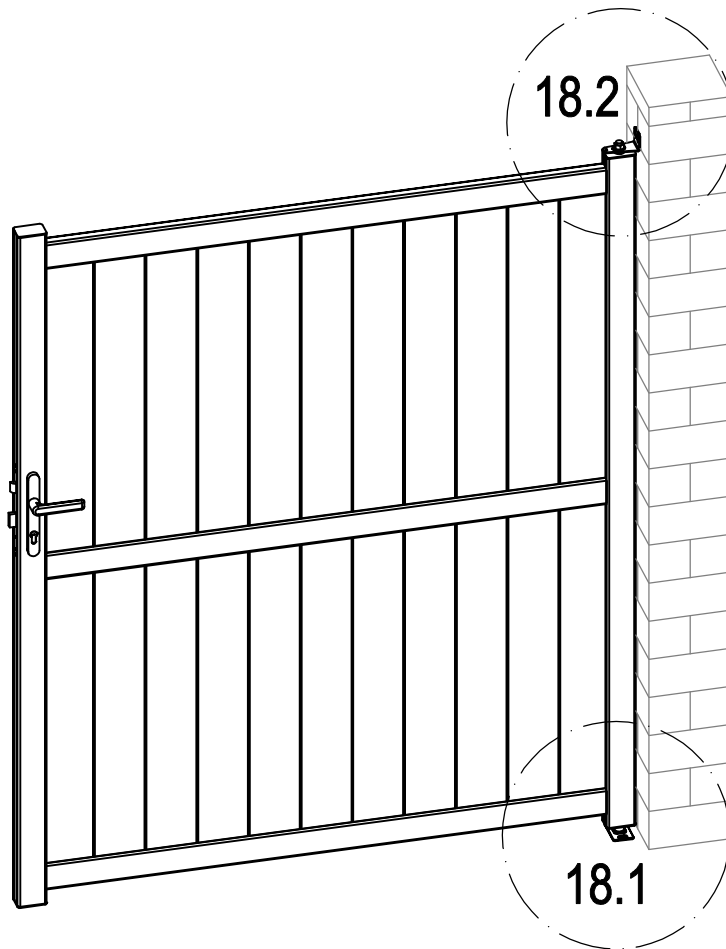
	Dr-23	1
	Dr-26	3





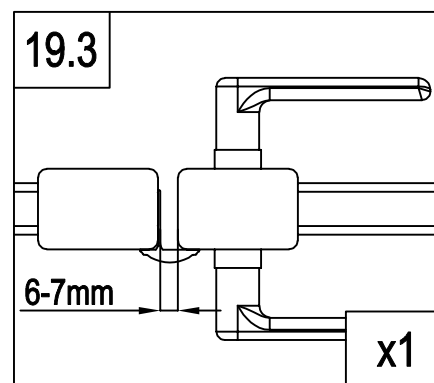
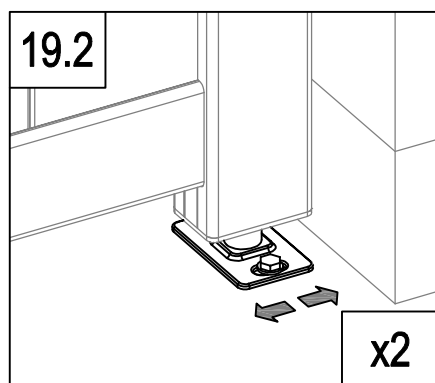
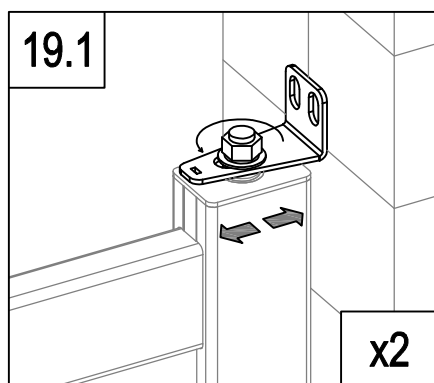
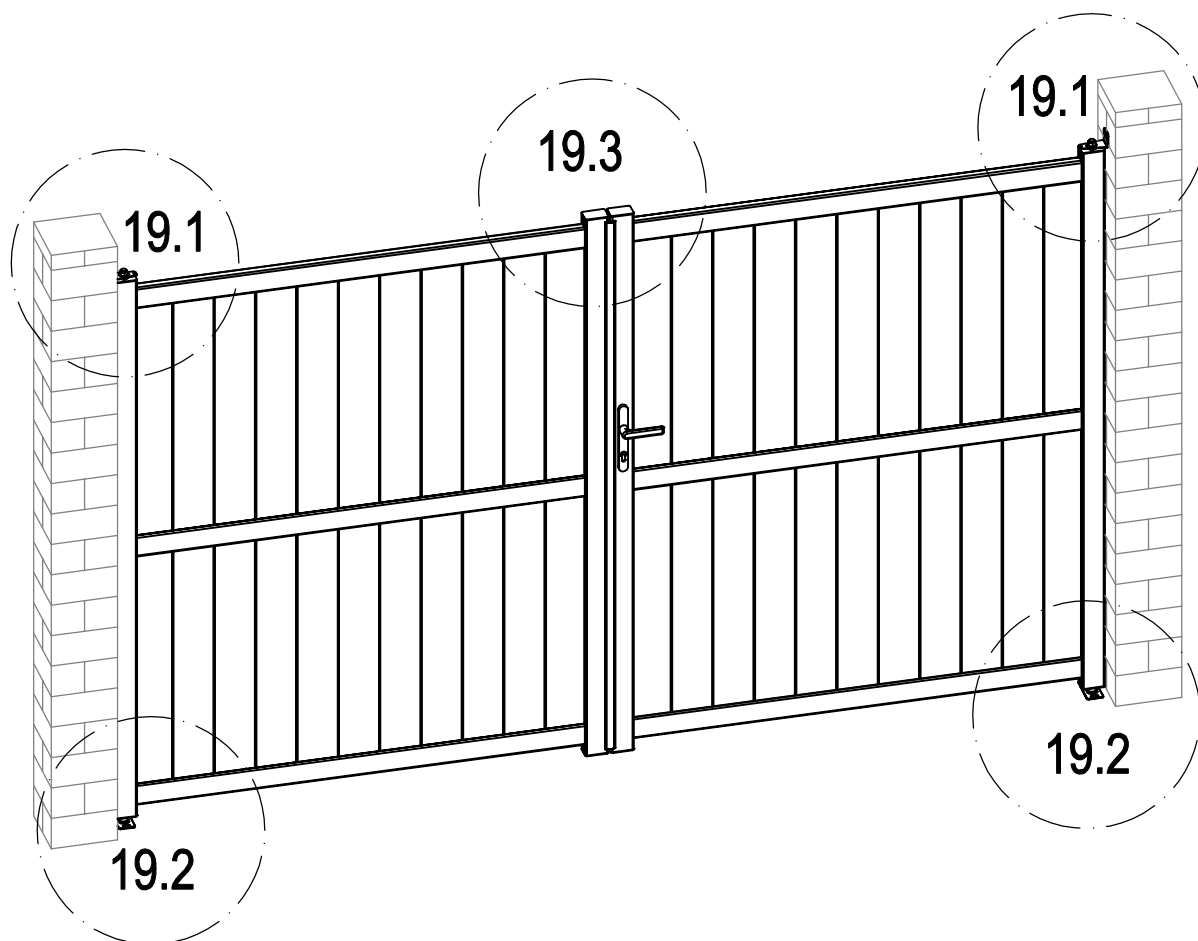
	Dr-12	2
	Dr-G32	4

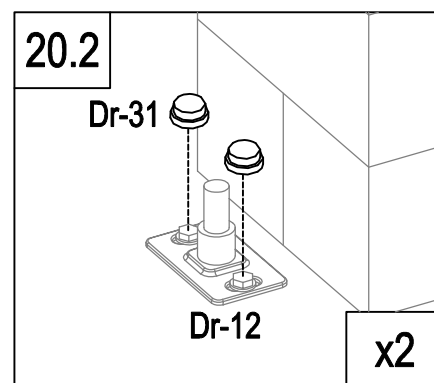
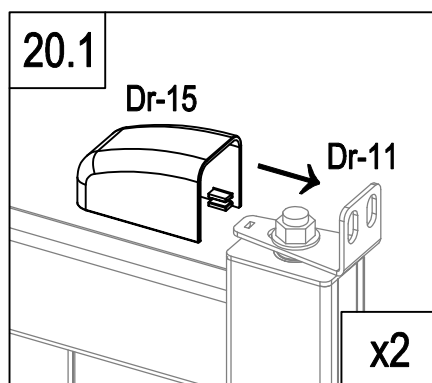
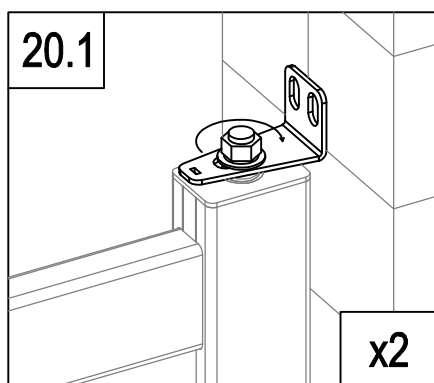
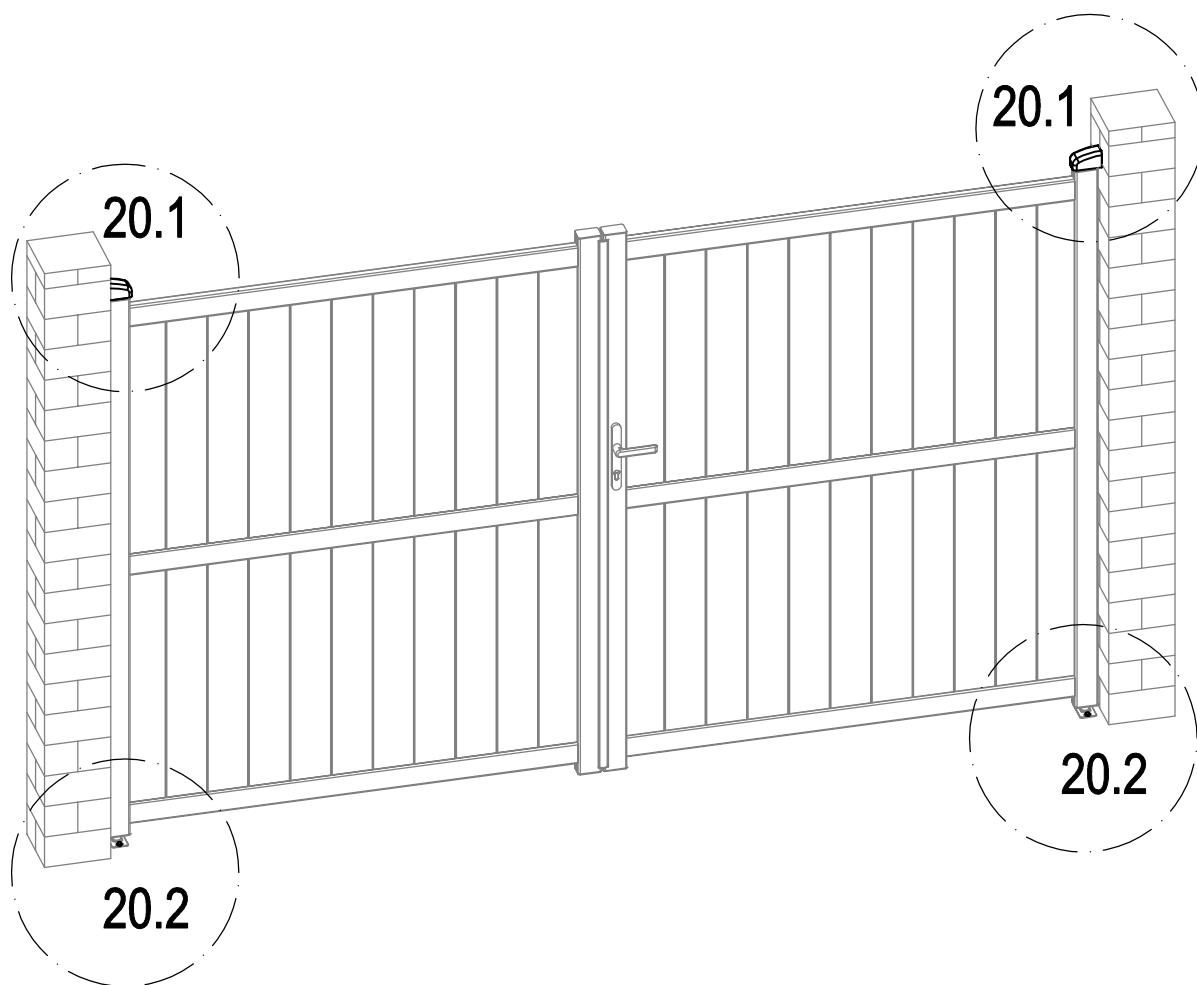




	Dr-11	1
	Dr-G32	2

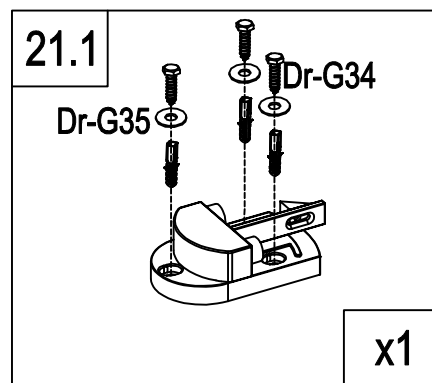
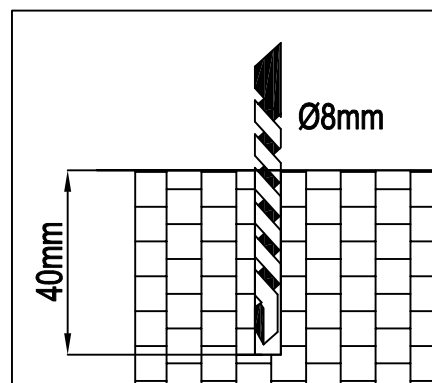
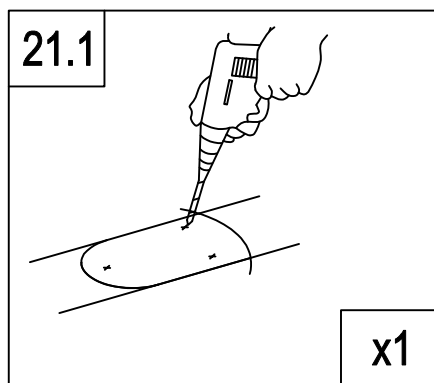
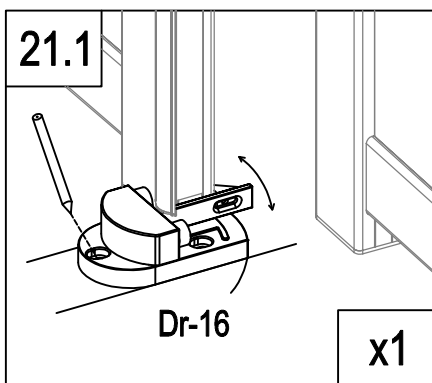
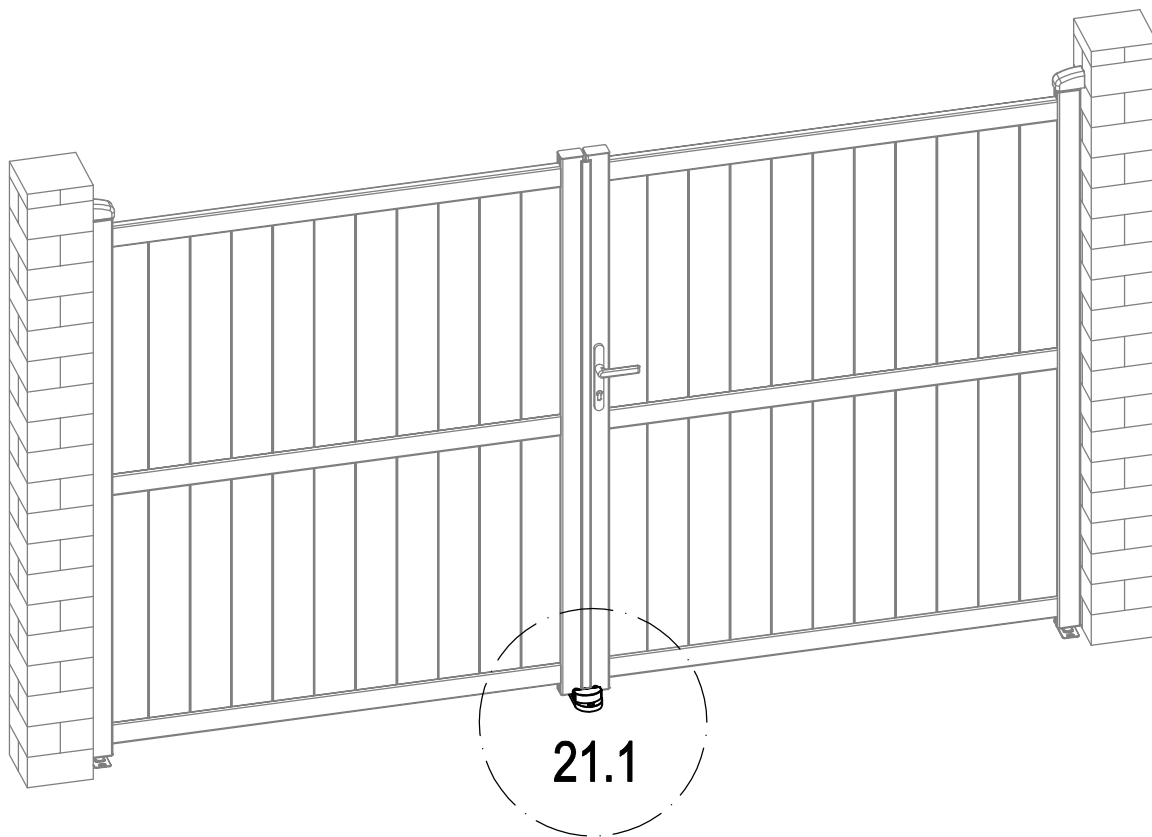





	Dr-11	1
	Dr-G32	2

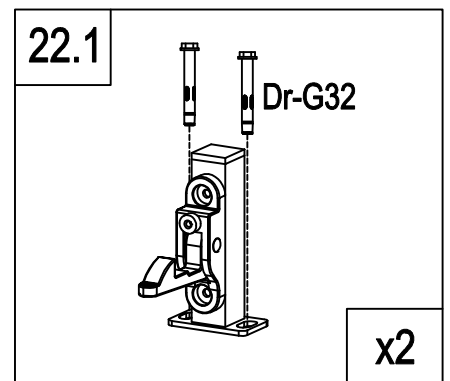
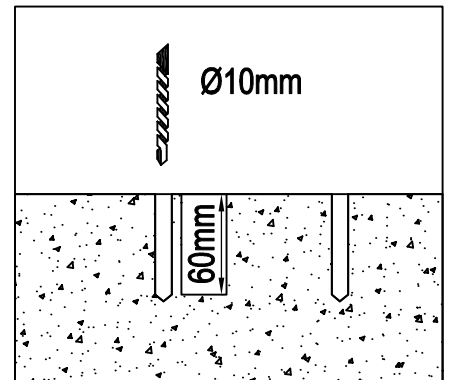
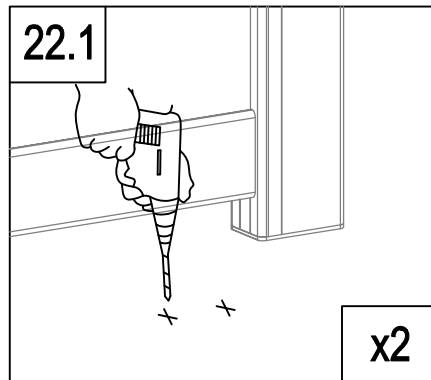
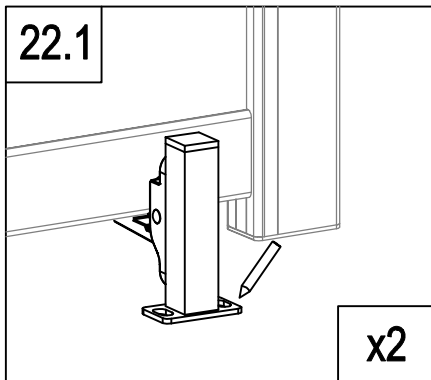
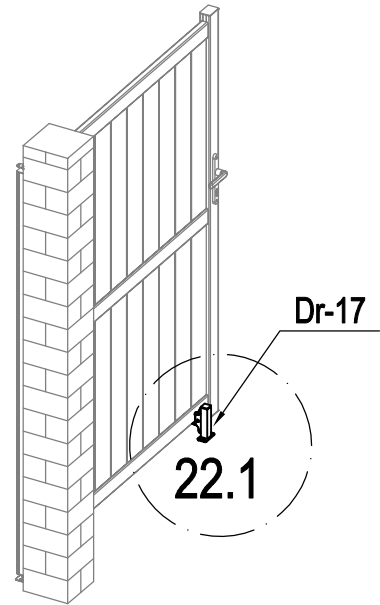
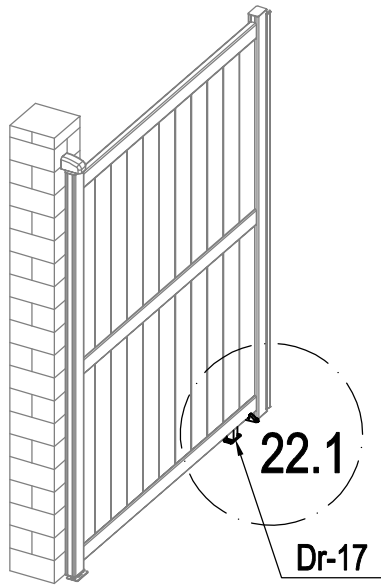






	Dr-15	2
	Dr-31	4



	Dr-16	1
	Dr-G34	3
	Dr-G35	3



	Dr-G32	4
	Dr-17	2

Responsable de la commercialisation du produit / Company in charge of commercializing the product / Responsable de la comercialización del producto / Responsabile della commercializzazione del prodotto:

GECODIS SA

32, rue de paradis

75010, Paris, France

Service commercial/ Commercial service/ Servicio comercial / Servizio commerciale :

Habitatetjardin.com

32, rue de paradis

75010, Paris, France

Assistance : +33 (0) 1 47 70 33 64

Service après-vente/ After sale services/ Servicio post-venta / Servizio dopo vendita:

GECODIS SA

32, rue de paradis

75010, Paris, France

<http://sav.habitatetjardin.com>