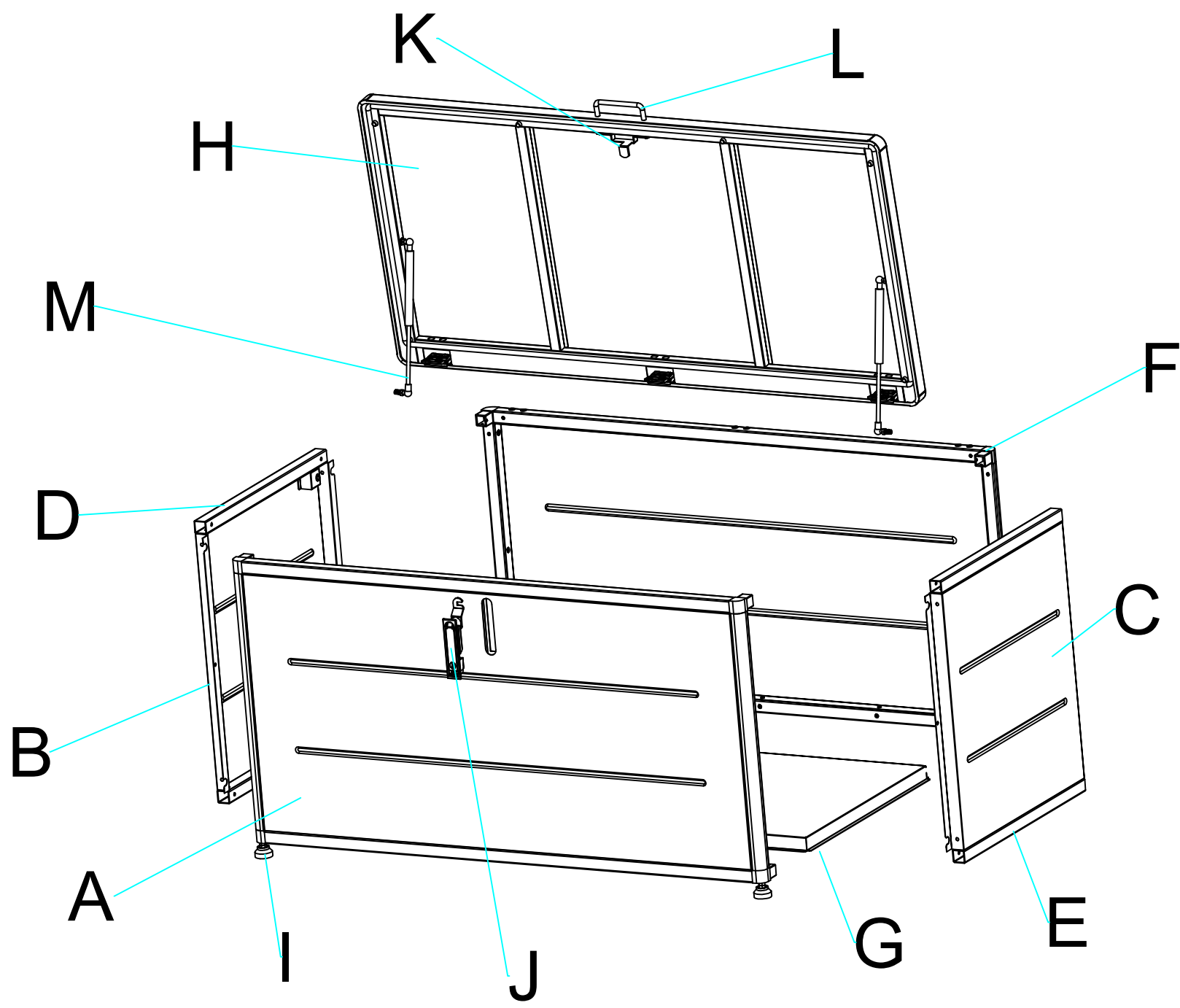
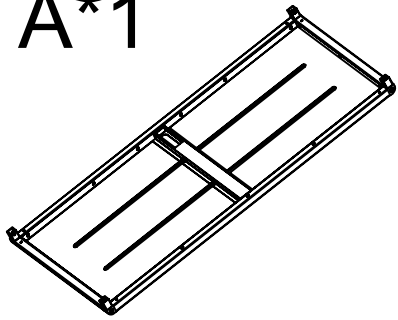


2H

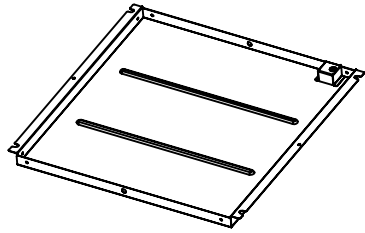
Fermez le couvercle avec une force supérieure à 30 N jusqu'à ce qu'il soit fermé et verrouillez le couvercle.



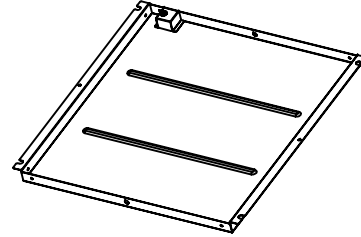
A*1



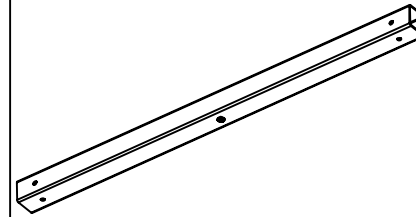
B*1



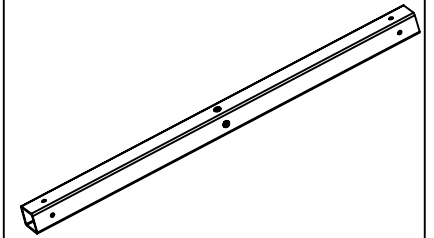
C*1



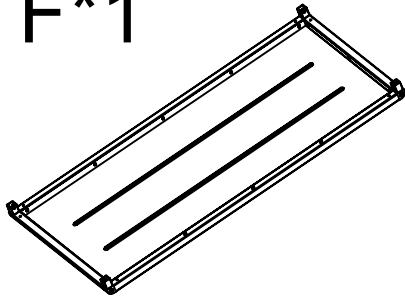
D*2



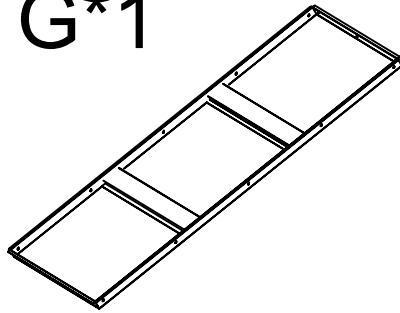
E*2



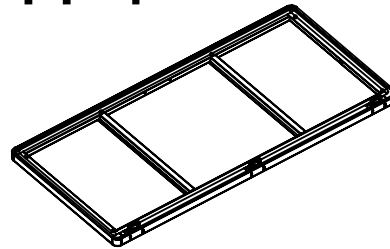
F*1



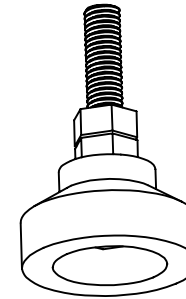
G*1



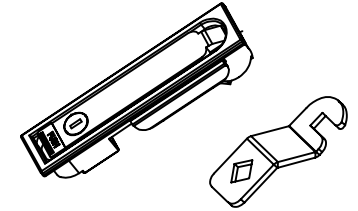
H*1



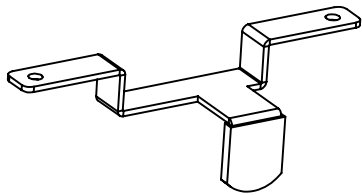
I*4



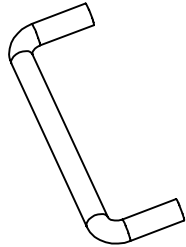
J*1



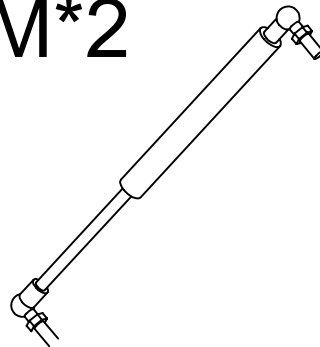
K*1



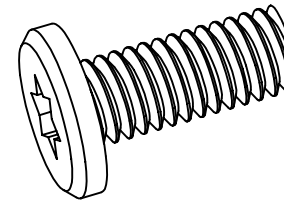
L*1



M*2

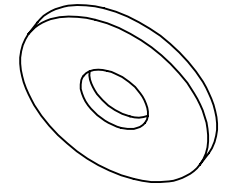


N*48

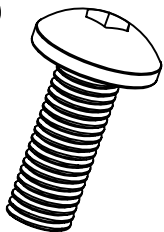


M4*10

O*50

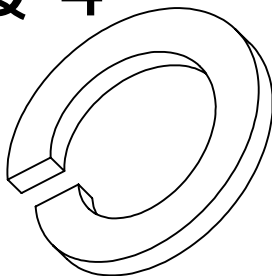


P*6

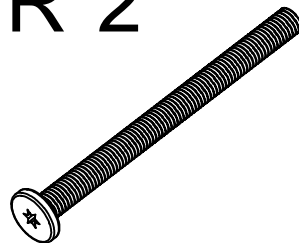


M6*16

Q*4

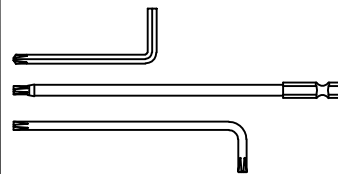


R*2

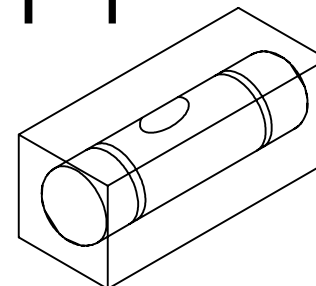


M4*50

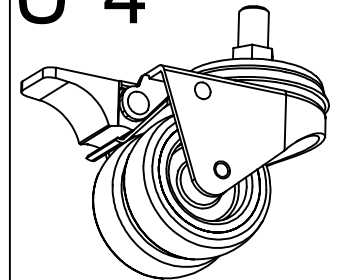
S*1

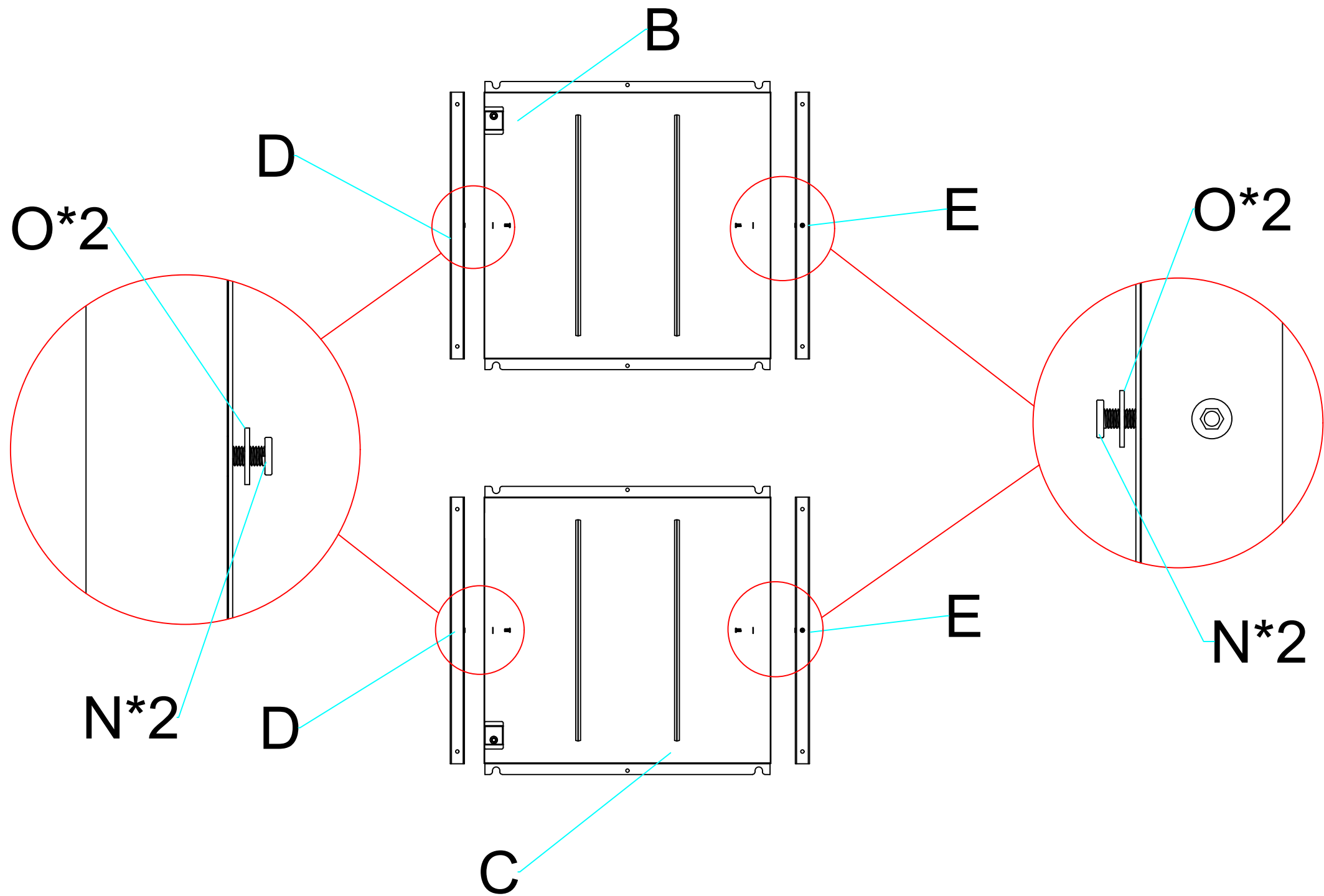


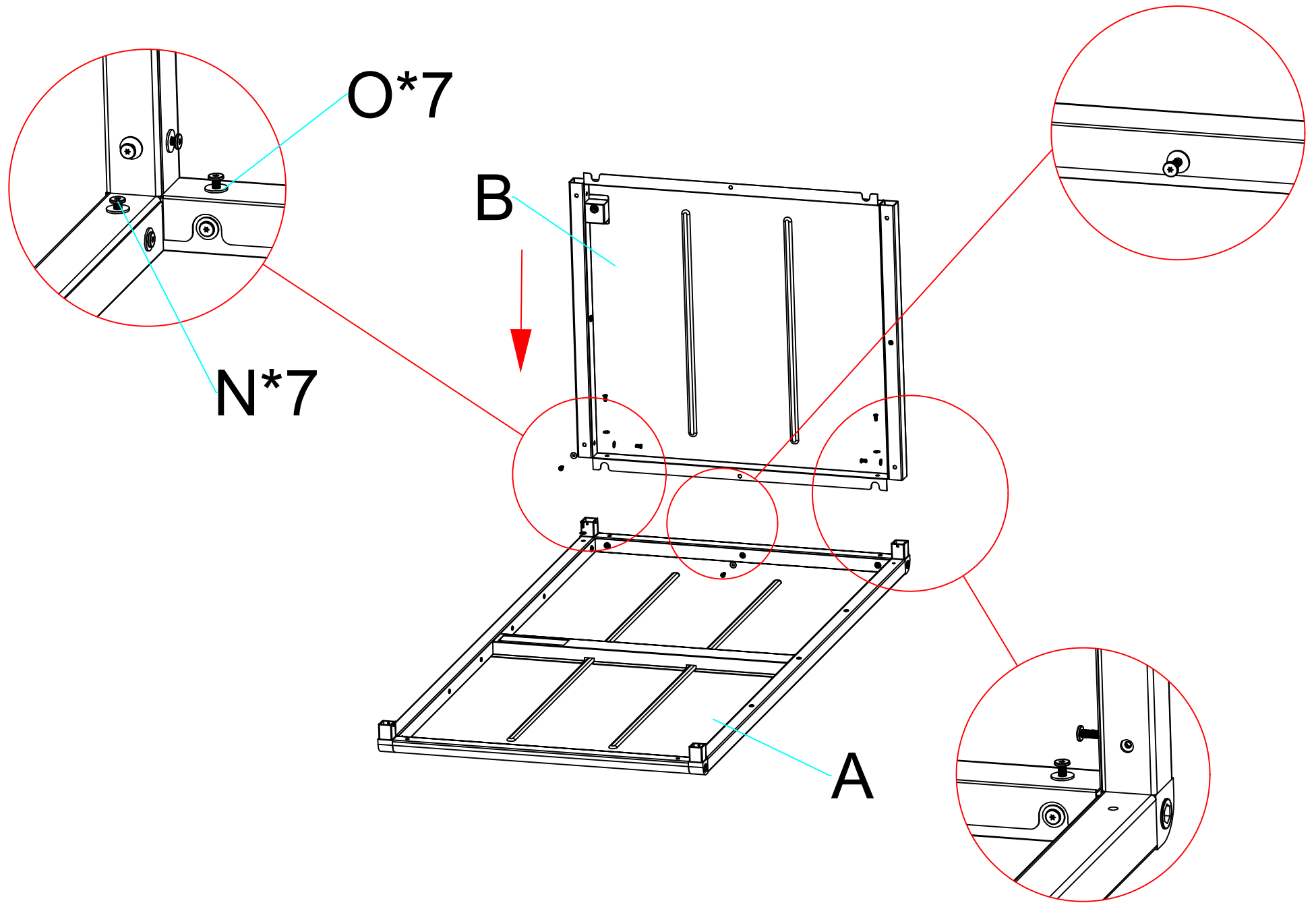
T*1

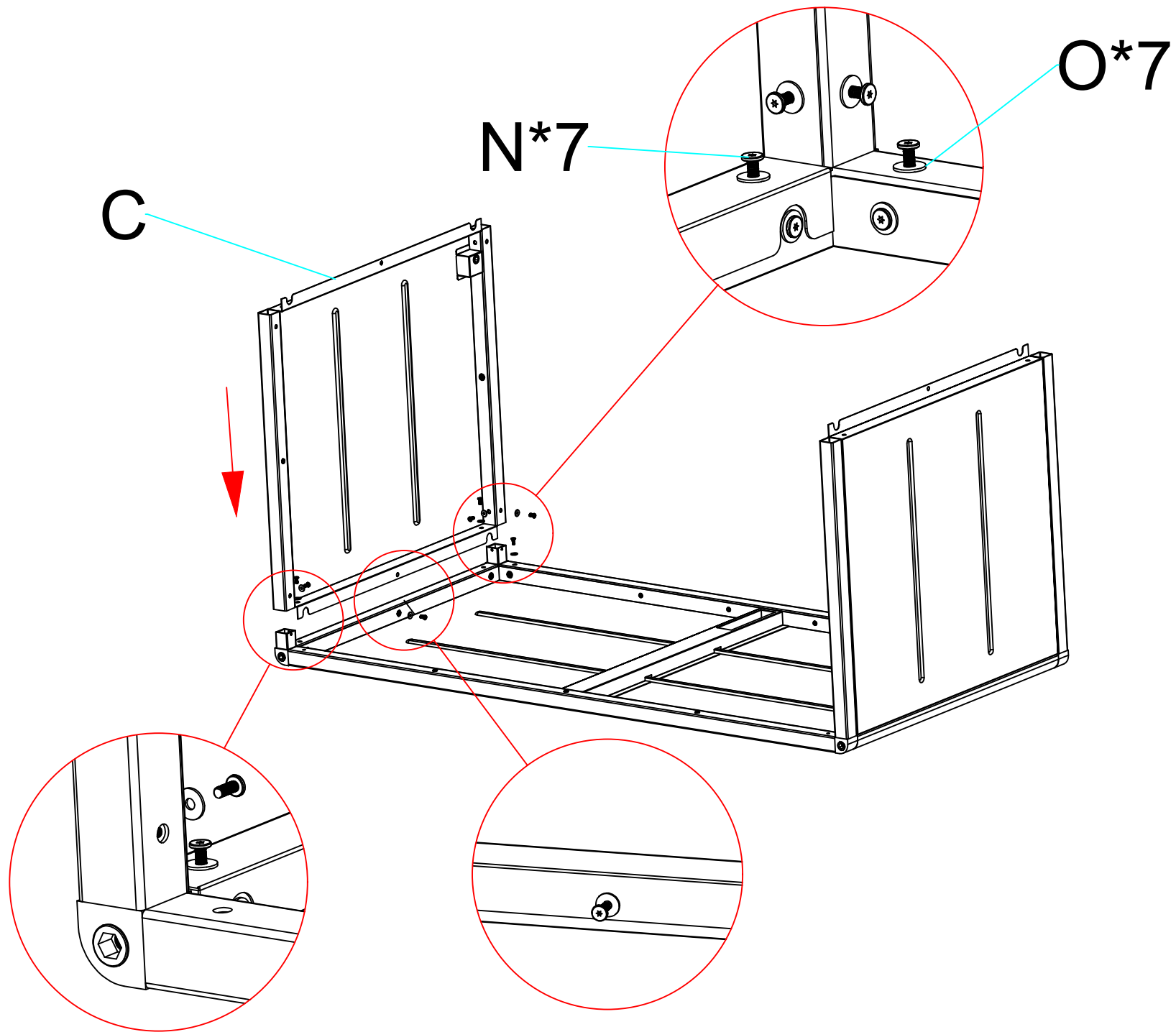


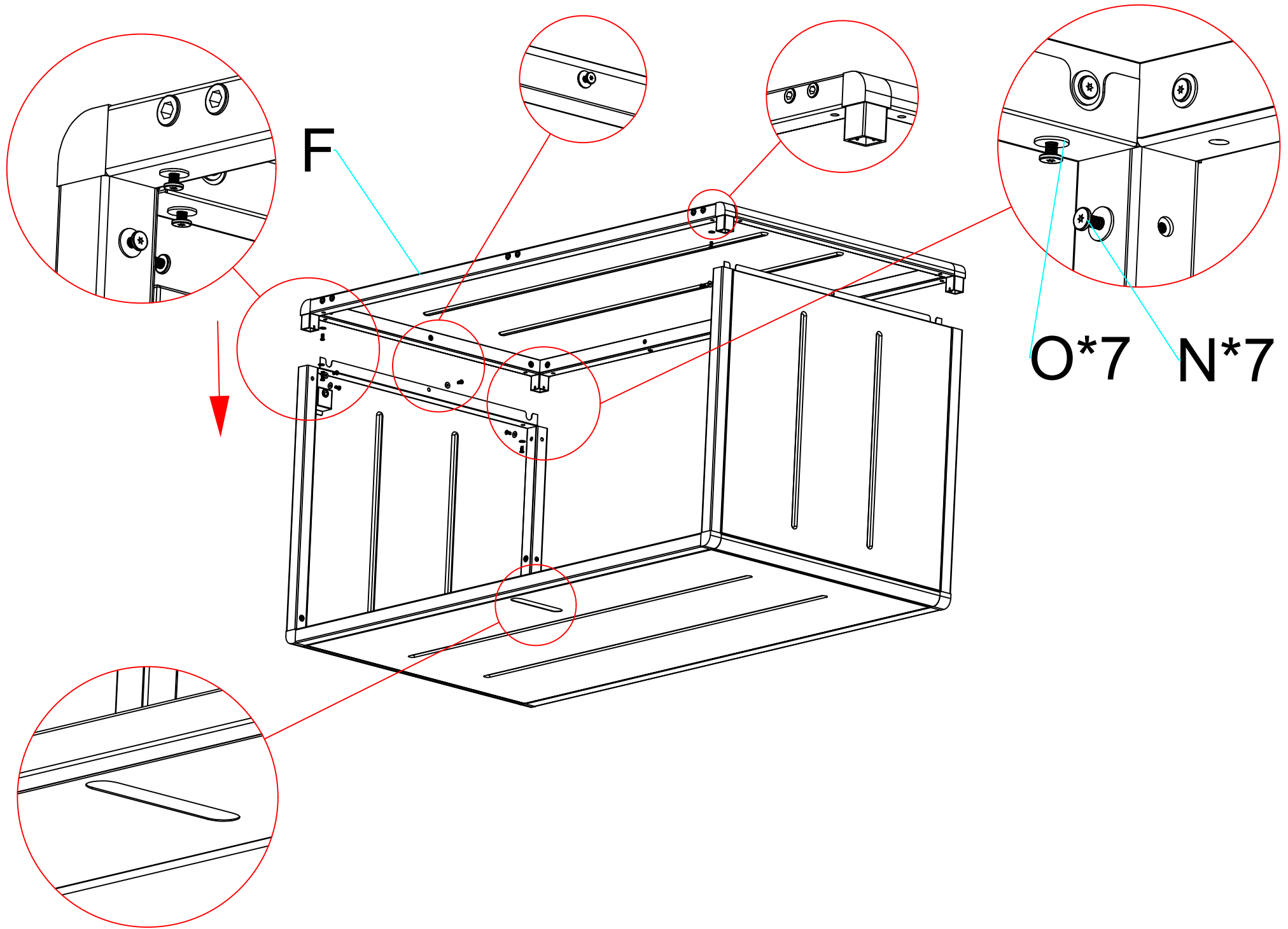
U*4

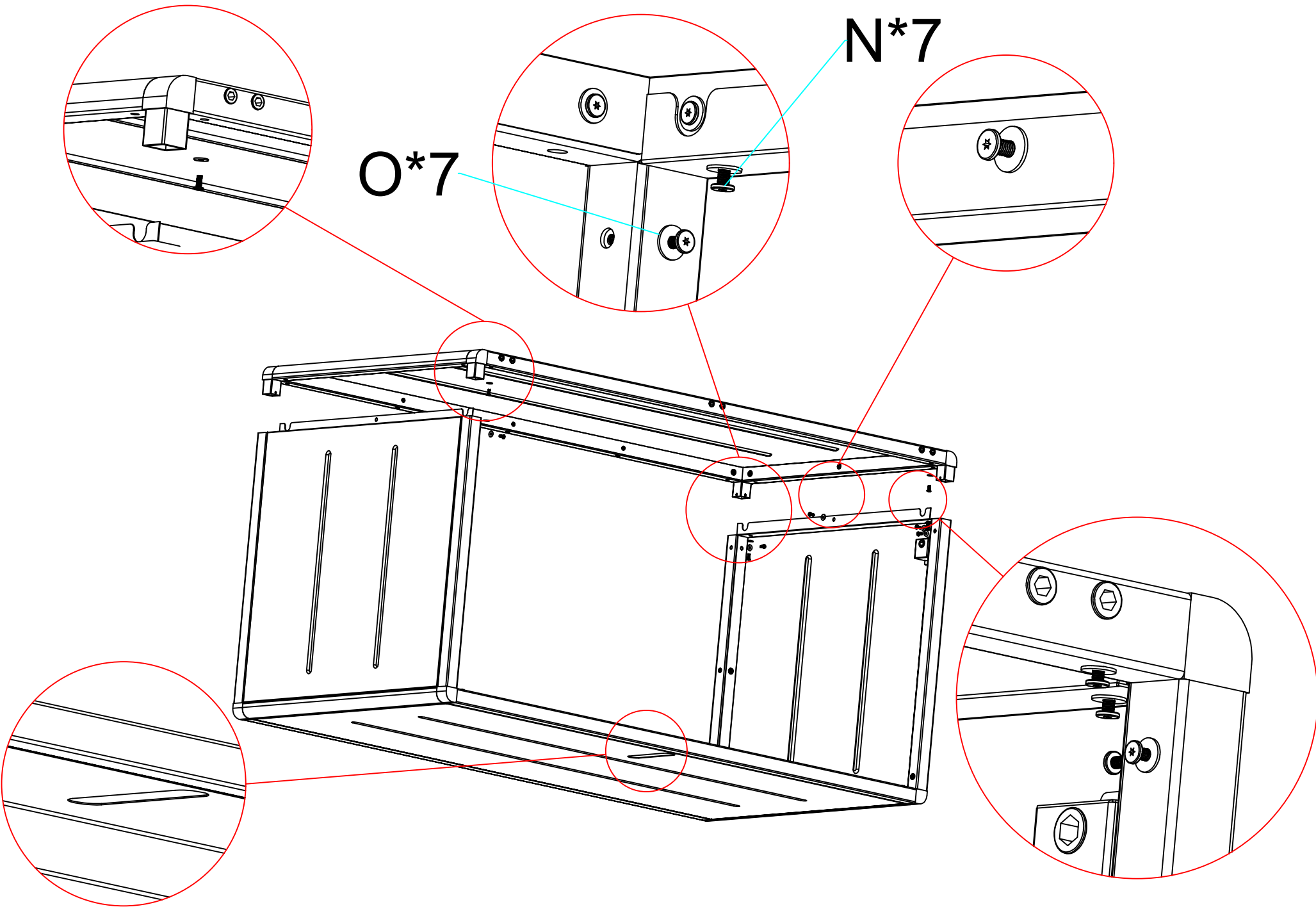


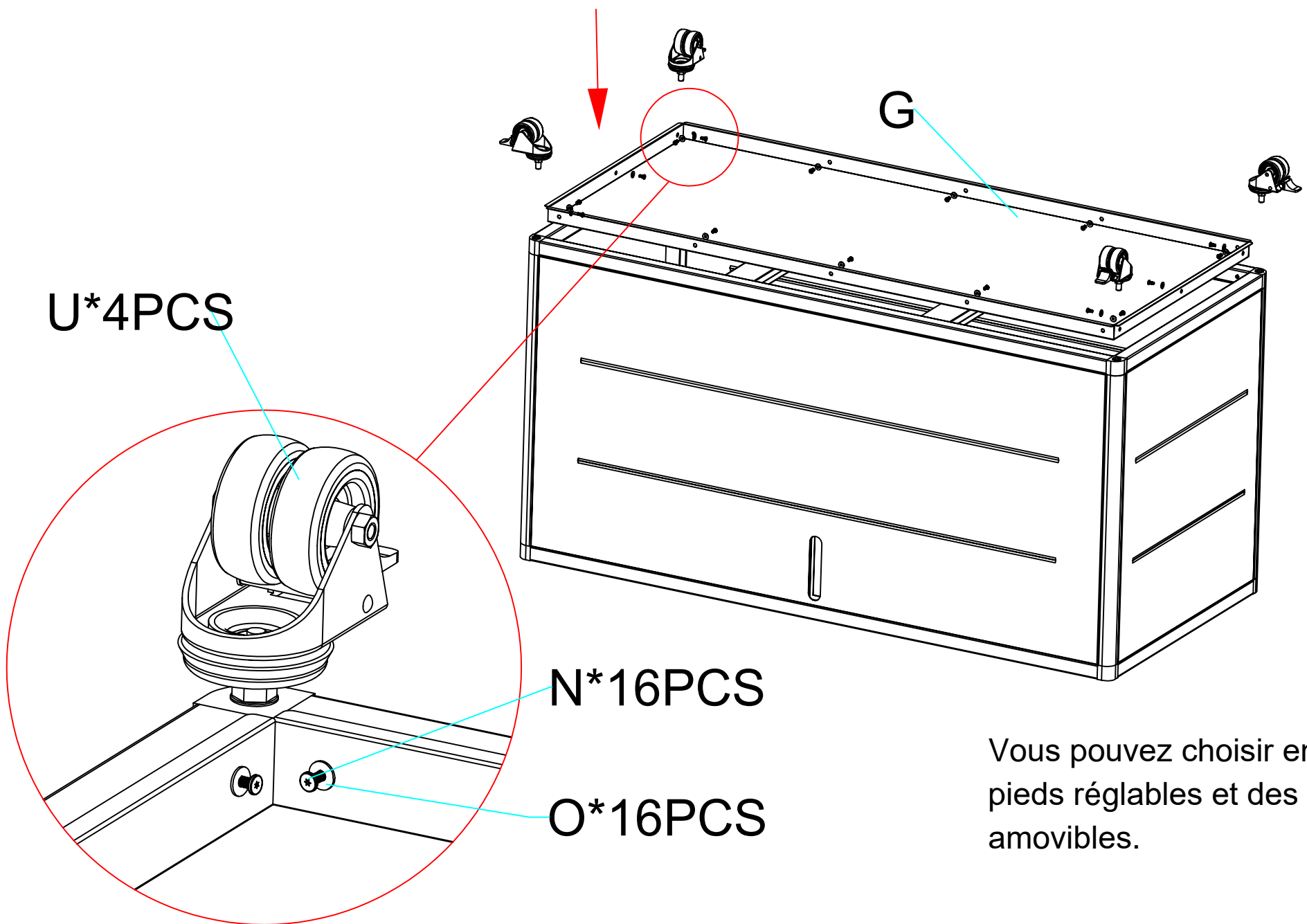












U*4PCS

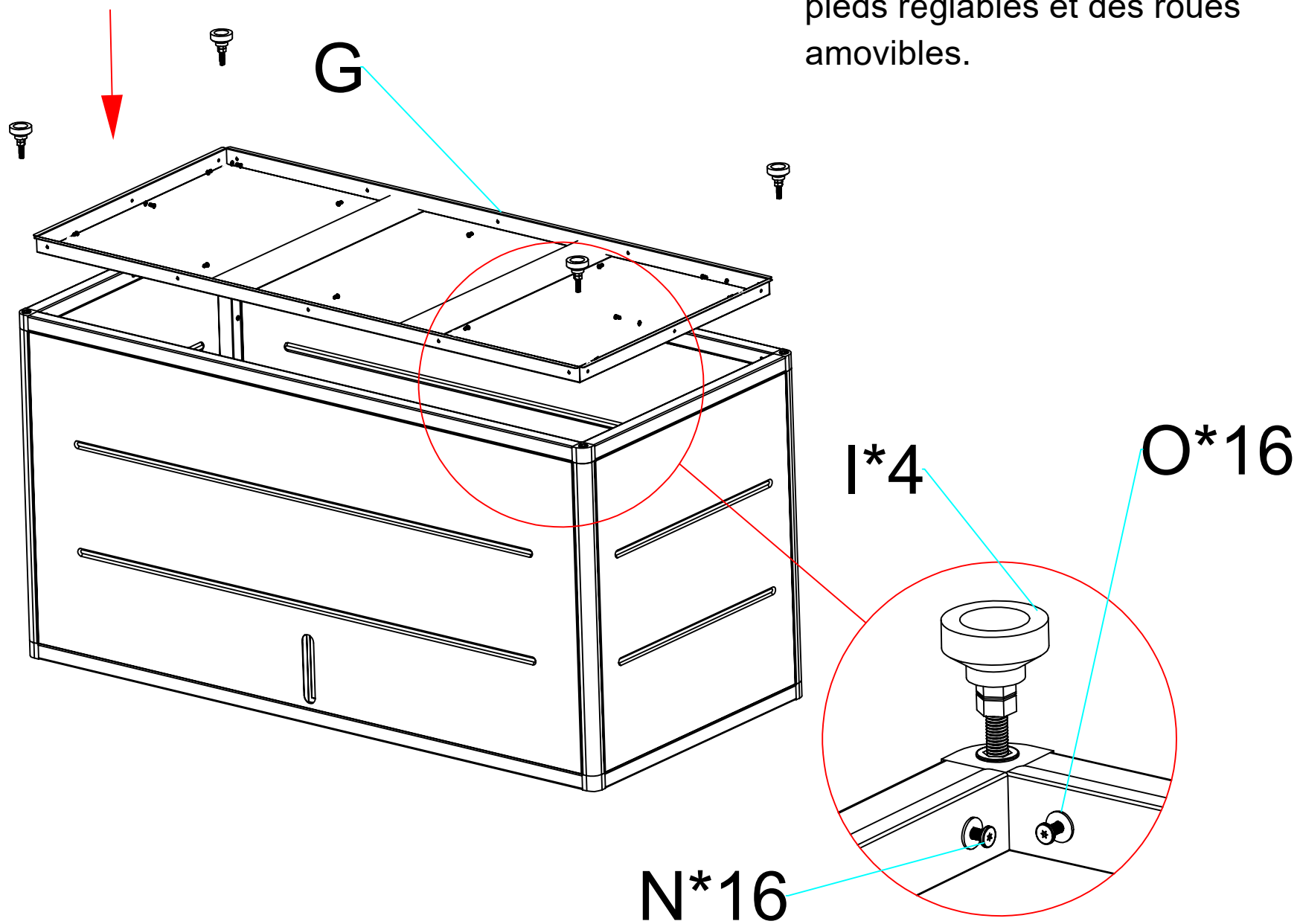
G

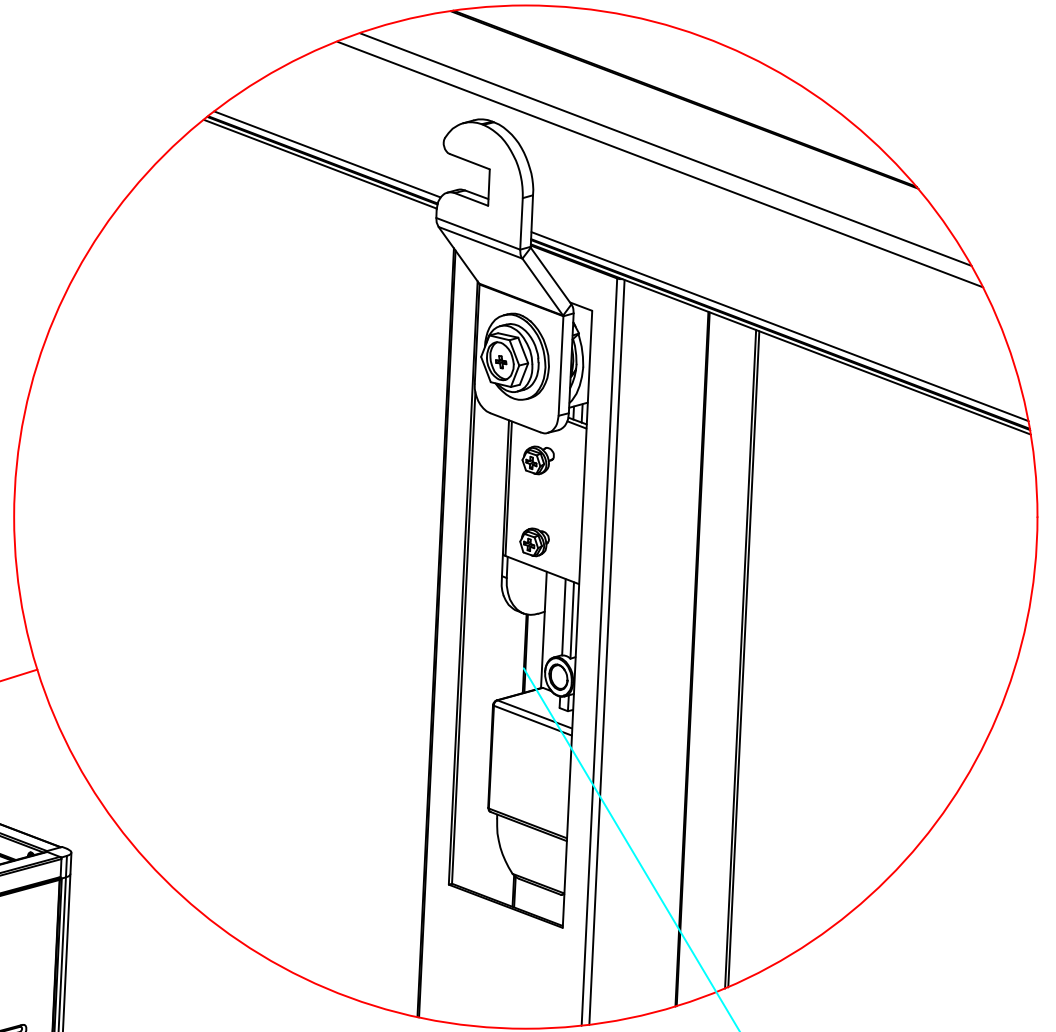
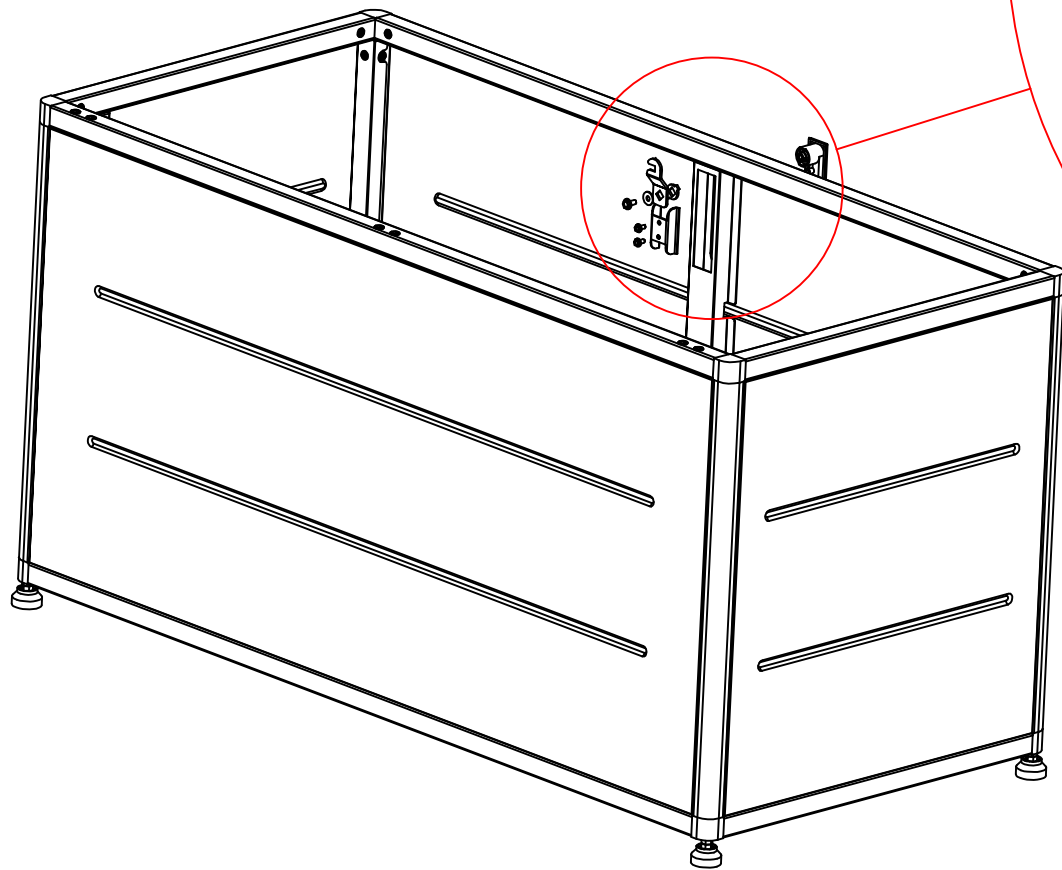
N*16PCS

O*16PCS

Vous pouvez choisir entre des pieds réglables et des roues amovibles.

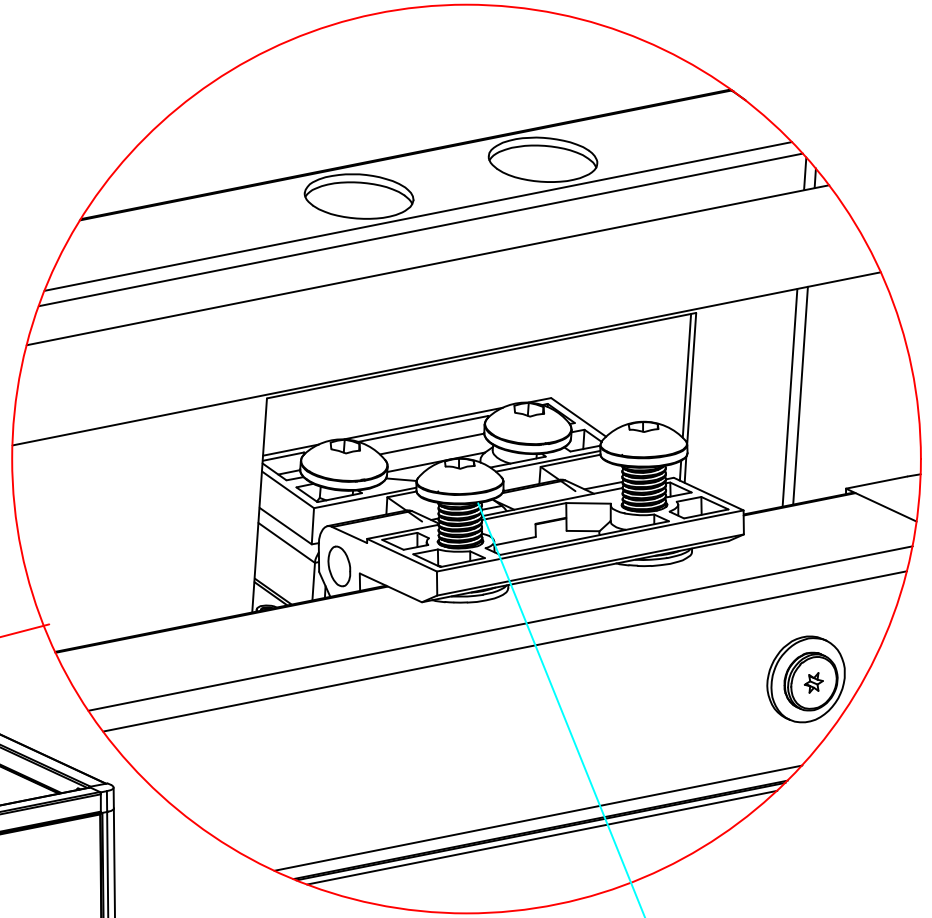
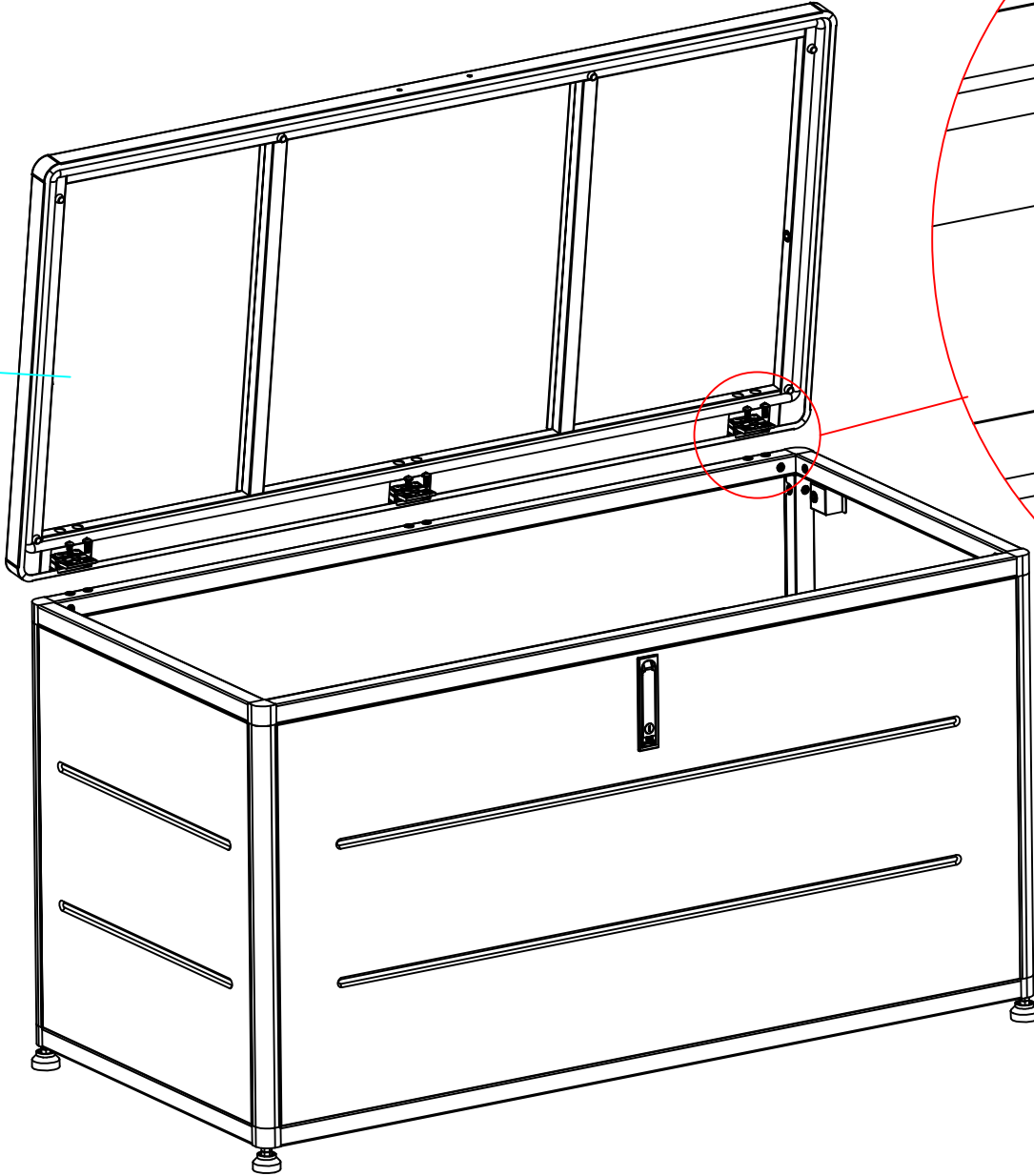
Vous pouvez choisir entre des pieds réglables et des roues amovibles.





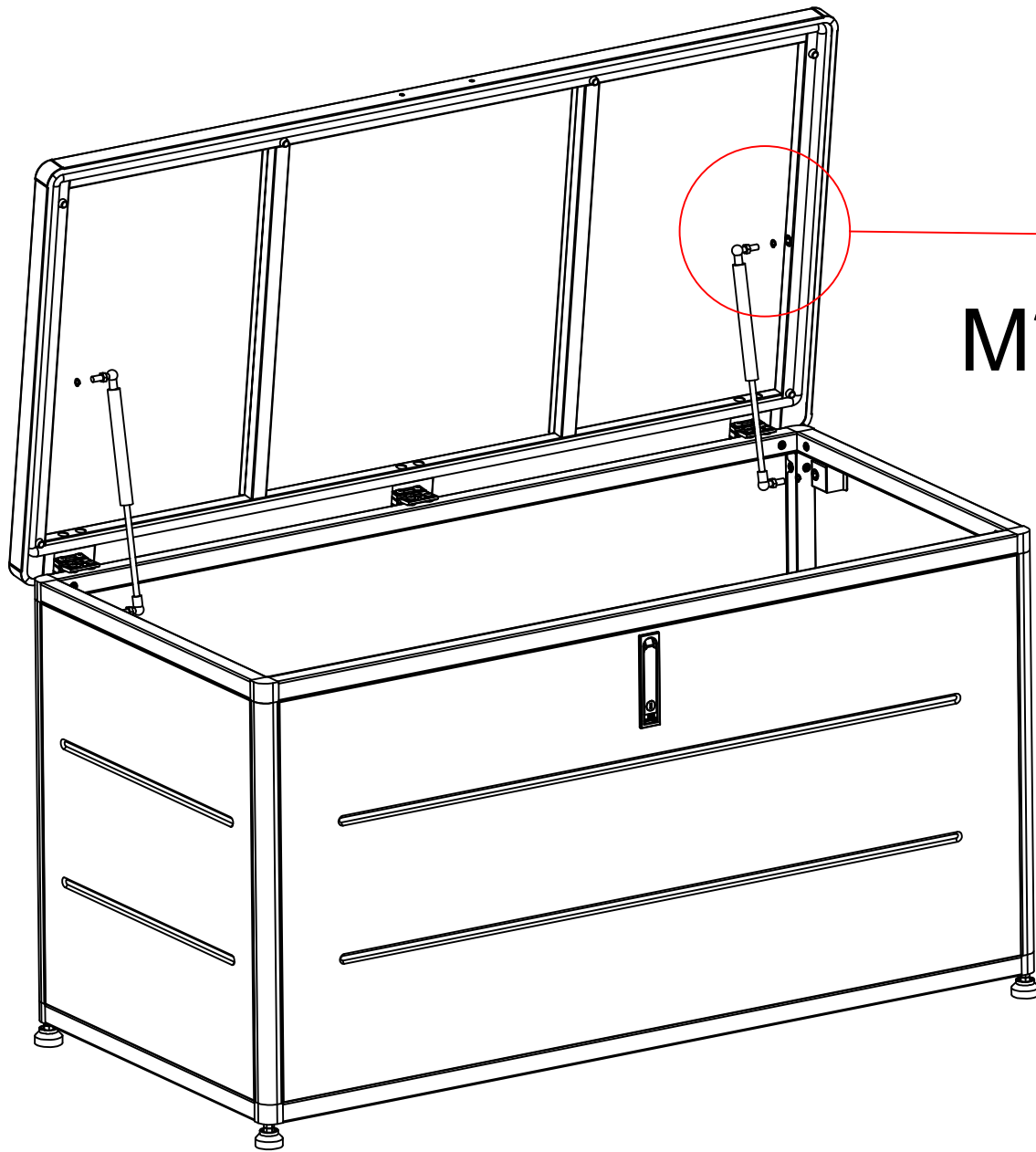
J

H



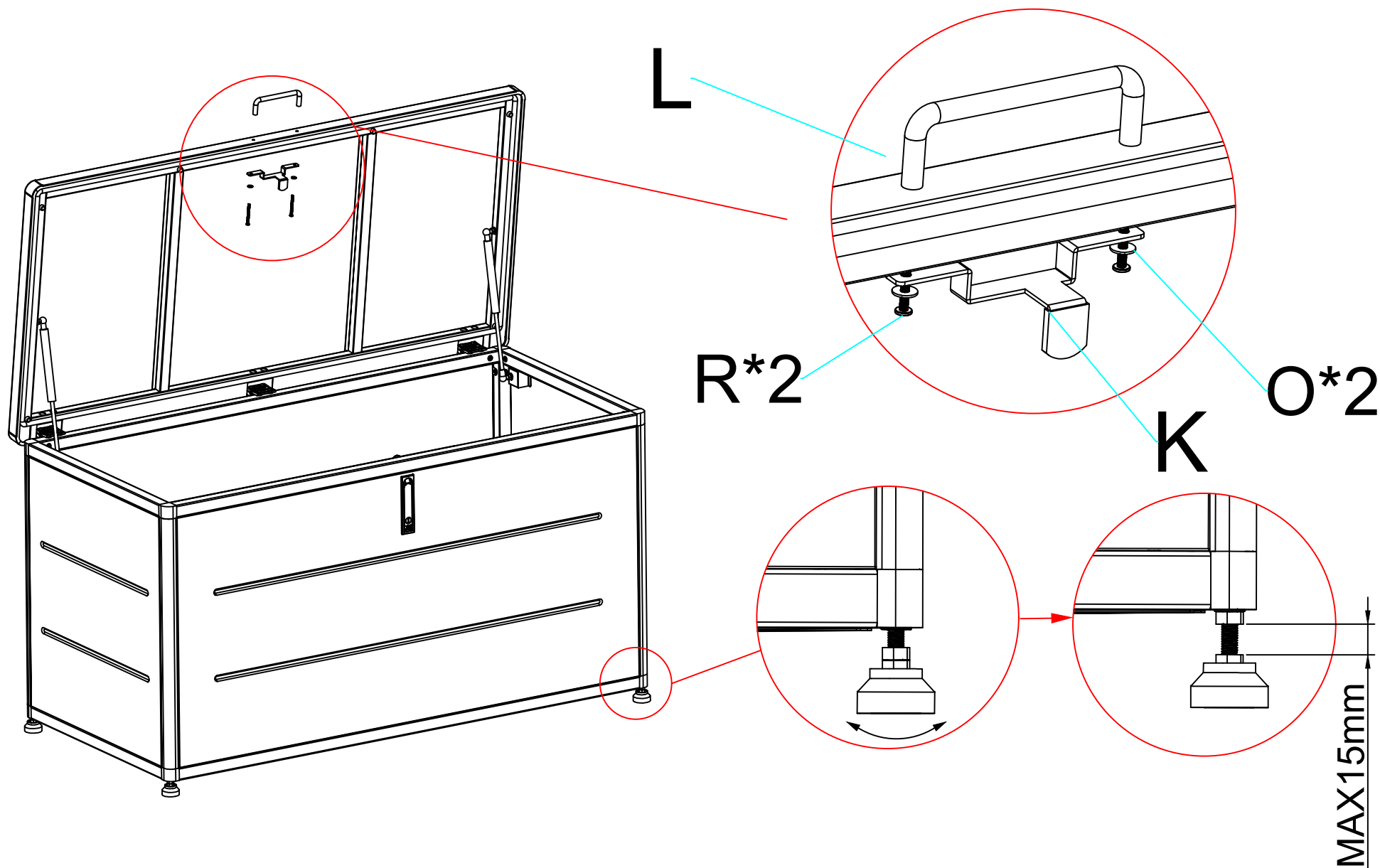
P*6

Attention : les charnières
sont montées exactement
comme sur la photo



M*2

Q*4



Après l'installation de la poignée, ajustez les pieds réglables et utilisez un niveau à bulle pour vous assurer que la boîte est bien droite.