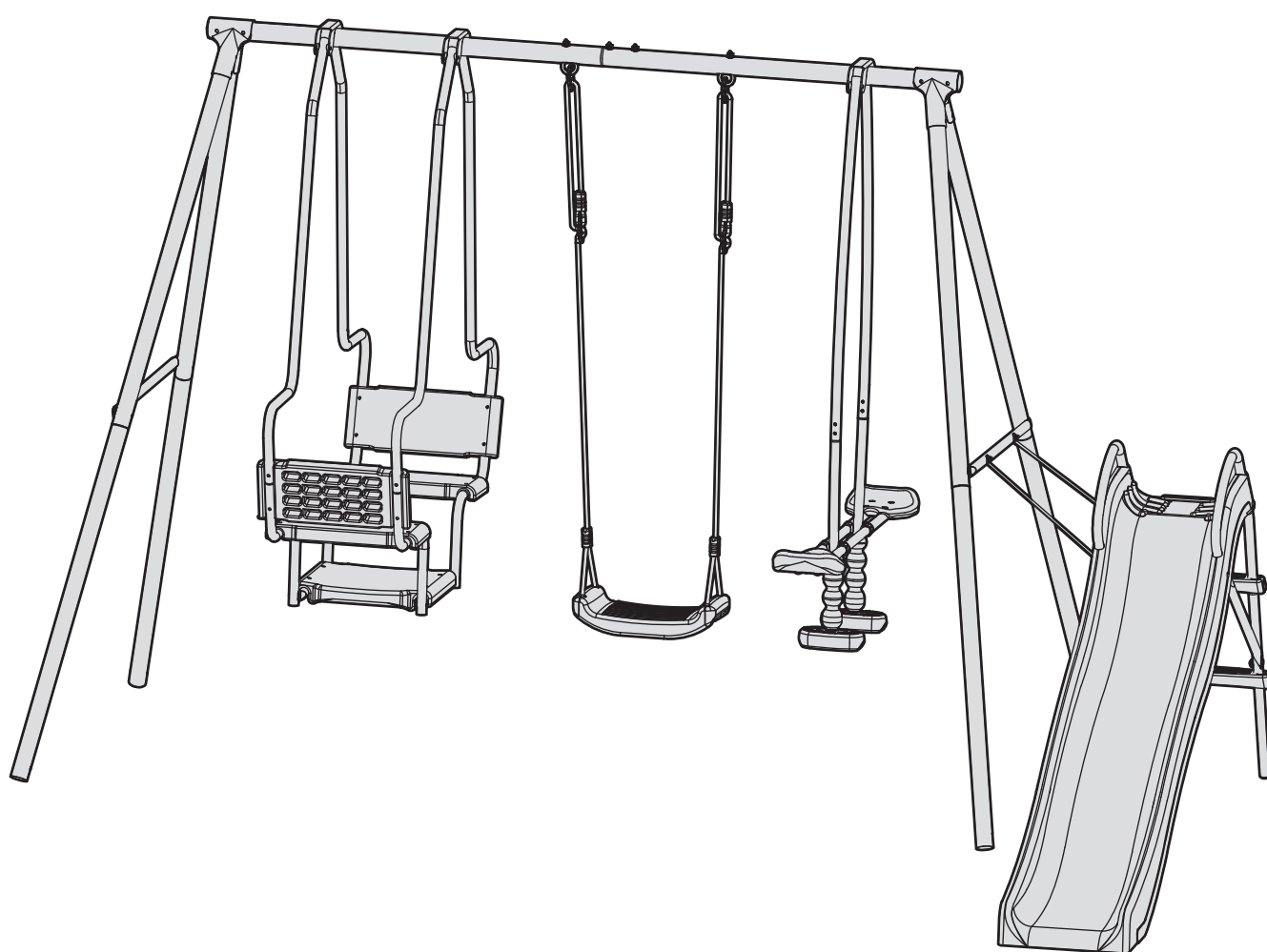


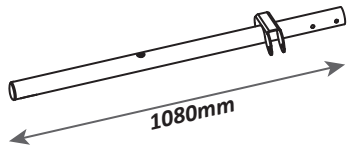
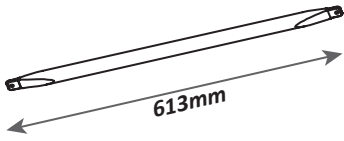
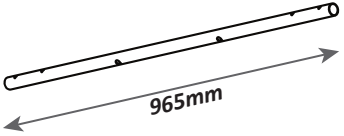
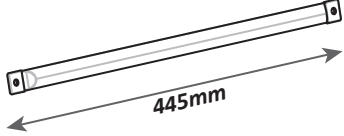
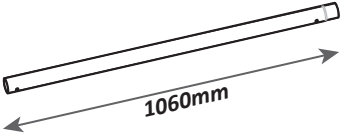
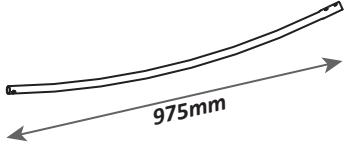
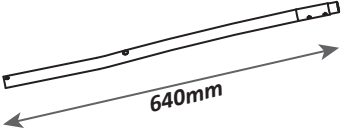
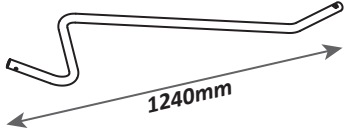

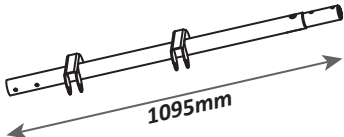
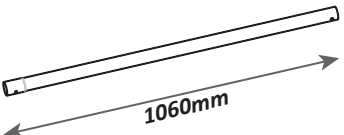



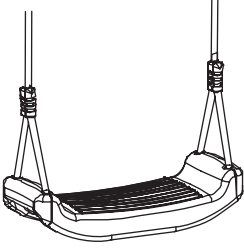



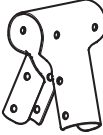
# Ludo II


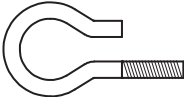
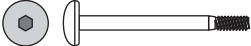
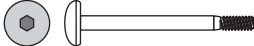
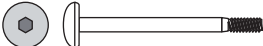
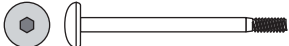
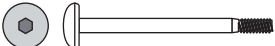

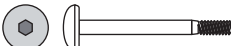






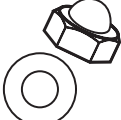

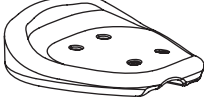


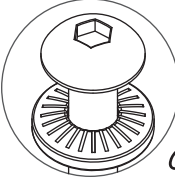
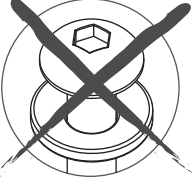

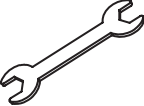
1583\_142082

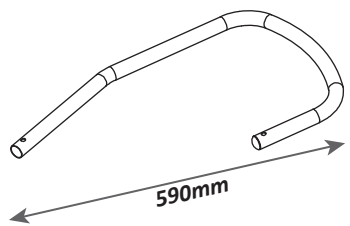
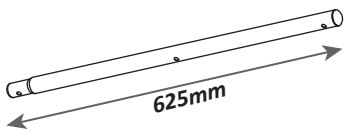
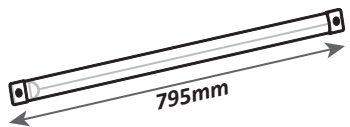
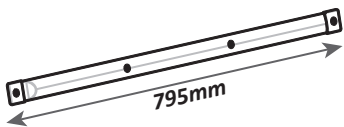
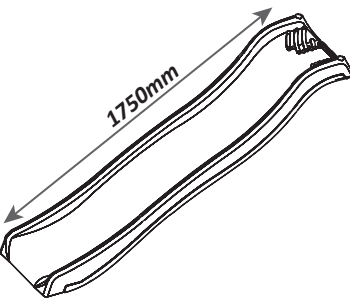
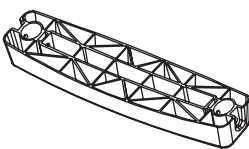
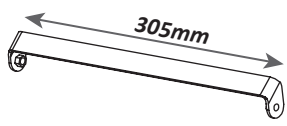
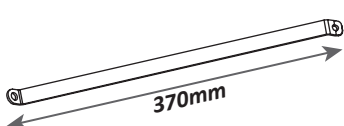


**h&j** Habitat  
et Jardin

YEAR 2024-2025

Ref	Qty	Illustration	Ref	Qty	Illustration
B2	1		B5	2	
B6	2		B23	2	
B118	4		B202	2	
B203	2		B347	4	
B348	4		B349	1	
B423	4		C3	16	
C11	1		C12	4	
C40	1		C48	4	
			C51	2	
C52	2		D1	2	

Ref	Qty	Illustration	Ref	Qty	Illustration
D2	8		D3	2	
E1	10	 Ø6 x 35	E3	8	 Ø6 x 58
E4	10	 Ø8 x 60	E5	2	 Ø8 x 80
E6	4	 Ø8 x 65	E9	1	 Ø6 x 45
E12	11	 Ø6 x 40	E24	2	 Ø6 x 48
E54	2	 Ø6 x 16	F1	8	 Ø6 x 38
F2	6	 Ø8 x 50	F5	20	 Ø6 x 53
G1	56	 Ø6	G2	24	 Ø8
G6	4		V6	2	
L4	6	 Ø6	  OK  NO		
4	1	 Hexagon spanner	10 / 13	1	 Simple wrench

Ref	Qty	Illustration	Ref	Qty	Illustration
B227	2		B353	2	
B424	1		B425	1	
C24	1		C27	2	
D53	1		D70	2	

FR : SAV/INFORMATION /VIDEO/CONTACT

EN: AFTER-SALES SERVICE/INFORMATION/VIDEO/CONTACT

DE : REPARATUR-SERVICE UND ERSATZTEILE /INFORMATIONEN /VIDEO/KONTAKT

ES: SERVICIO POST-VENTA/INFORMACI N/VIDEO/CONTACTO

IT: SERVIZIO ASSISTENZA/INFORMAZIONI/VIDEO/CONTATTO

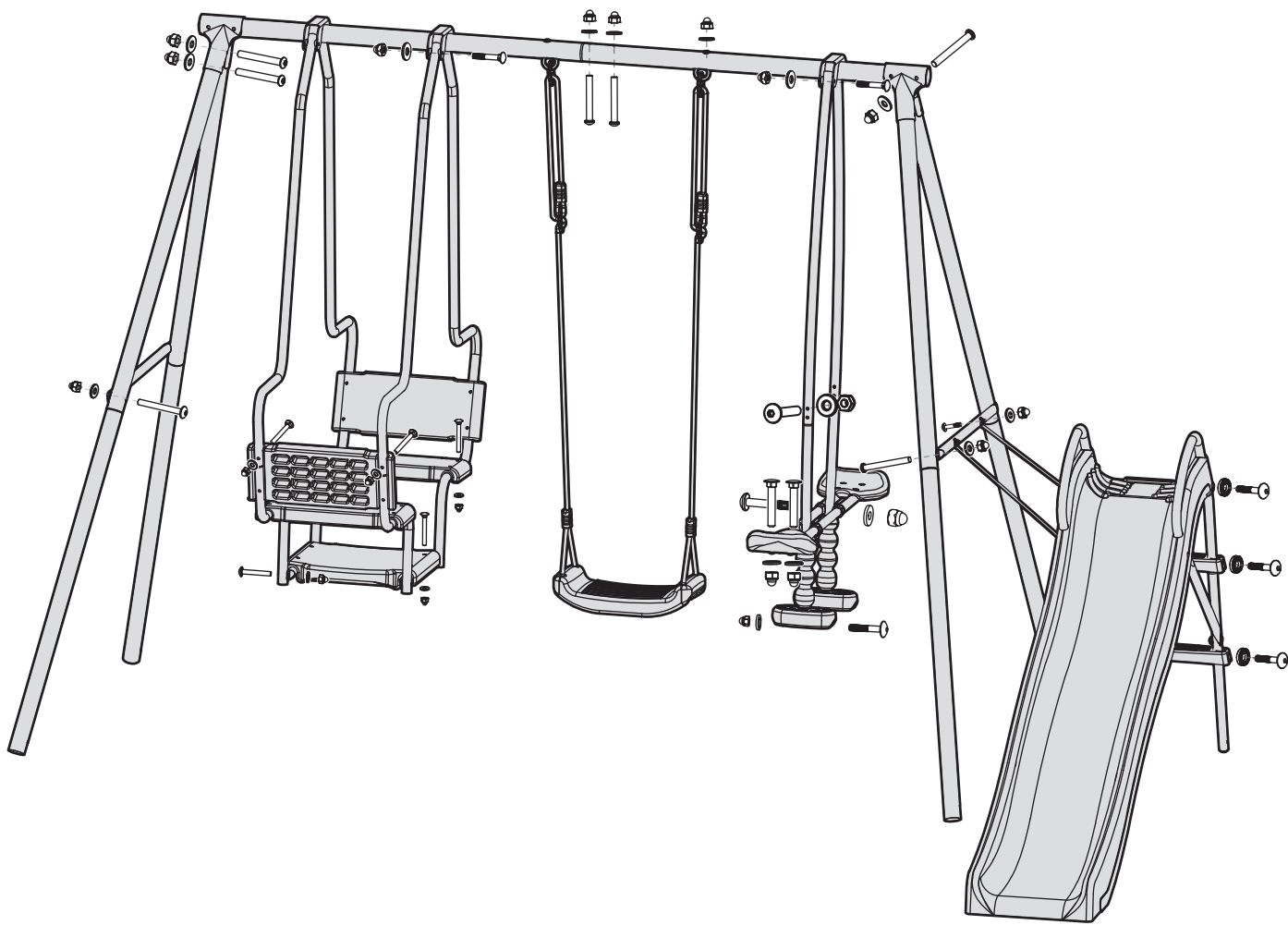
PT: SERVIÇO P S-VENDA/INFORMAÇÕES/VIDEO/CONTATO

PL: SERWIS TECHNICZNY/INFORMACJE/WIDEO/KONTAKT

NE: AFTER SALES SERVICE/INFORMATIE/VIDEO/CONTACT

HE: סע רשקתל/ואדיווה/ עדימ/תורכמו תוריש רחאל

SAV.HABITATETJARDIN.COM



# ASSEMBLY INSTRUCTIONS

EN

Warning ! For private use only at home.

Madam, Sir,

This product has been designed and manufactured following requirements of 2009/48/EC European directive relating to safety of toys. Compliance to these requirements has been checked by an independent laboratory, following safety of toys standard EN71 part 1, 2, 3, and 8, and 1907/2006/CE regulation (REACH). All informations included in this instruction sheet are required by these regulations. You must follow these to enable your children to use this product safely

## ASSEMBLY INSTRUCTIONS

This product has to be assembled by yourself. You must keep this instruction sheet for further use, most particularly for :

- Maintenance operations.
- Parts identification by our after sales service.

Packaging bags and boxes are not intended to be used as toys, do not let children play with them.

Do not throw packaging bags and boxes in nature. Follow recycling instructions.

### Warning !

- Assembly must be done by an adult.
- Keep away children during assembly : choking hazard with small parts.
- Every defective apparatus and/or part shall be only replaced by an apparatus / part supplied by our after sales service or by an approved retailer.
- Disregarding instructions detailed in this instruction sheet will involve dangerous use of the product, with fall and/or shock hazard.

Before assembly, ensure that :

1- The place where you build the product is :

- Plane and horizontal.
- Minimum 2 meters away from any object, structure or other obstacle (hedge, tree, clothesline, electrical line...) that could hurt product user.
- Not on a hard floor (concrete, asphalt...). Select grass or other kind of soft floor (sand, shock absorbing materials...).

2- Fastening is complete. You could have unused parts at the end of the assembly, keep them for further use (spare parts).

When the product is equipped with a slide, we advise you to set it not directly facing the sun.

After assembly :

- Fix the product on concrete anchors, realized by following instructions detailed on this instruction sheet.
- NB : concrete blocks must be fully dry before fixing the product on them. Only metal stake shall be drowned into concrete.

Not any part of the product shall be drowned into concrete.

- When needed, adjust apparatus setting (see figure Y).
- Check distance between apparatus bottom surface and the ground. Distances must be respected to enable a safe use of the product.

If they are below the specifications indicated in figure W use the plastic rings to adjust the height of the seat. If this is not possible, please contact our after sales service.

## GROUND ANCHORING (see figure Z)

- 1- Build the product, and set it on the selected place.
- 2- Mark anchors position.
- 3- Check on your product dimensions indicated in figure W, adjust them if necessary.
- 4- Under each anchor position, mark a 35cm x 35cm square, and dig it to 35cm depth.
- 5- Fill these holes with concrete following figure Z. Dome extremity shall not exceed floor level, to prevent from stumbling.
- 6- Put anchor on concrete on the marked position (see point 2). Warning : only the drilled side of the anchor shall be over the concrete.
- 7- Once concrete is dry, screw legs of the product on anchors.
- 8- Wait for complete drying of concrete before using the product.
- 9- Cover with ground each anchor, to prevent from stumbling.

**Check regularly every anchoring point.**

## SAFETY AND USE INSTRUCTIONS

**Warning !** This product is intended :

- For domestic use outside. It is not intended to be used in collective private use (hotel, resting place, camping, barracks, public building...), in collective public use (school playground, public garden).
  - To children from 3 to 12 years old, maximum weight 50kg. Maximum weight is reduced to 35kg per sitting place for double sit apparatus (see saw & double swing).
- If the product is equipped with a slide, it is only intended for children from 3 to 7 years, maximum weight 35kg.
- Keep away from fire.

This toy must be used under adult supervision, who must make sure that :

- Children using the toy are old enough and have skills to use it.
- There is only one child per seat.
- There are no children in the swinging area of apparatus : shock hazard. There are no children that have a wrong and/or dangerous use of the product : severe injury hazard.

## MAINTENANCE INSTRUCTIONS

To avoid any danger by using the product, several points must be checked every month :

- Suspension hooks and hinge. Change them if wear is 10 % more than original thickness.
- Structure and apparatus screws and nuts tightening : tighten again if necessary.
- Anchors resistance.
- Presence of nuts caps. Replace them by identical nuts cap if they are missing.
- Plastic part general condition. Replace them if they are cracked or drilled.
- Wear indicator : apparatus must be changed when metal part is visible on the plastic ring.
- If the product is equipped with fabrics, they must be cleaned with a damp sponge. Do not use washing products.
- To prevent the product for deteriorations due to weather conditions, remove and store all apparatus and accessories of the product during winter period.
- If corrosion occurs on metallic parts, clean them with a suitable product. If corrosion is still progressing, contact our after sales service.
- Keep a watch on the floor where the product is installed, remove stones and all other object that could hurt users in case of falling.

## PRACTICAL ADVICE.

Before each use, it is strongly recommended to carry out the following checking:

- To check all coverings for bolts and sharp edges and replace when required.
- To replace defective parts in accordance with the manufacturer's instructions.
- To check all nuts and bolts for tightness and tighten when required.
- To oil all metallic moving parts.

# NOTICE DE MONTAGE

FR

Attention ! Réservé à un usage familial en extérieur.

MADAME MONSIEUR

Ce produit a été conçu et fabriqué en respectant les exigences de la directive européenne 2009/48/CE relative à la sécurité des jouets. Le respect de ces exigences a été vérifié, en application des normes jouet EN 71 parties 1, 2, 3 et 8 ainsi que du règlement 1907/2006/CE (REACH), par un laboratoire indépendant. Toutes les informations figurant dans cette notice sont imposées par cette réglementation. Il vous appartient de respecter ces instructions pour permettre à vos enfants d'utiliser ce produit avec le maximum de sécurité.

## CONSIGNES DE MONTAGE

Ce produit est à assembler par vos soins. Conserver impérativement cette notice pour vous y référer en cas de besoins, notamment pour :

- les opérations d'entretien ultérieures
- l'identification des composants par le Service Après Vente.

Les emballages ne sont pas des jouets ne laissez pas les enfants jouer avec.

Ne jetez pas les emballages dans la nature. Respectez les consignes de recyclage.

### Attention !

- Le montage sera assuré par un adulte.
- Pendant le montage, tenir les petits enfants éloignés : présence de petits éléments pouvant être ingérés ; danger d'étouffement.
- Les agrès et/ou toutes pièces défectueuses doivent être remplacés exclusivement par une pièce fournie par notre SAV ou revendeur agréé.
- Le non respect des instructions ci-dessus et de toutes celles détaillées dans cette notice entrainera une utilisation dangereuse accompagnée de danger de chute et/ou de choc.

Avant l'assemblage assurez vous que :

1 - la zone où le produit sera monté est :

- Plane et horizontale.

- Située à deux mètres minimum de tous objets, structures ou obstacles (haies, arbres, fils à linge, câbles électriques...) susceptibles de blesser l'utilisateur du produit.

- Sa surface ne doit pas être dure (asphalte, béton...) privilégier la pelouse ou un terrain meuble (sable, matériaux amortissant...).

2 - la visserie est complète. Vous pouvez disposer d'un surplus qui vous servira de pièces de rechange.

Pour tous nos produits équipés d'une glissière de toboggan, nous vous recommandons de ne pas l'orienter face au soleil.

Après l'assemblage :

- Fixer le produit sur des ancrages béton réalisés suivant les indications détaillées dans cette notice.

Nota : Attendre le séchage complet des plots béton avant de fixer le produit dessus.

Seules les pattes d'ancrages doivent être scellées dans le béton. Aucune partie du produit ne doit être noyée dans le béton.

- Régler (suivant le schéma Y) les agrès qui le nécessitent.

- Vérifier la distance entre le dessous de l'agrès et le sol. Cette distance permet de sécuriser l'utilisation portique. Si elles sont inférieures à celles indiquées dans la figure W, utilisez les anneaux plastiques pour ajuster la hauteur du siège. En cas d'impossibilité contactez notre SAV.

## FIXATION AU SOL (voir schéma Z)

1 - Assembler complètement le produit, le positionner à l'endroit voulu.

2 - Repérer et marquer l'emplacement des pattes de scellement.

3 - Vérifier sur votre produit assemblé les dimensions indiquées sur le schéma W, corriger si nécessaire.

4 - Sous les emplacements des pattes de scellement marquer un carré de 35 cm x 35 cm et creuser sur une profondeur de 35 cm.

5 - Remplir ces trous de béton suivant le schéma Z. Le sommet du dôme ne doit pas dépasser le niveau du sol pour éviter tout risque de trébuchement.

6 - Positionner la patte de scellement dans le béton à l'emplacement repéré (voir point 2). Attention seul l'extrémité percée de la patte doit dépasser.

7 - Une fois le béton sec, visser les pieds sur les pattes de scellement.

8 - Attendre le séchage complet des massifs béton avant d'utiliser le produit.

9 - Recouvrir de terre tous les scellements pour éviter de trébucher.

**Vérifier ces ancrages périodiquement.**

## CONSIGNES DE SÉCURITÉ D'UTILISATION

**Attention !** Ce produit est destiné :

- à un usage familial en extérieur. Il n'est pas destiné à un usage dans les aires de jeux collectives qu'elles soient : privées (hôtels, gîtes, camping, casernes, établissements devant du public...) ou publiques (aires de jeux des écoles, jardins ou parc des municipalités).

- aux enfants de 3 à 12ans d'un poids maxi de 50 kg. Ce poids maxi est ramené à 35 kg par assise dans le cas des agrès à assise double (vis-à-vis et balancelle).

Si le produit est équipé d'un toboggan, il est destiné uniquement aux enfants de 3 à 7 ans, poids maximum 35kg.

- Tenir loin du feu.

L'utilisation de ce jouet doit se faire obligatoirement sous la supervision d'un adulte qui doit s'assurer :

- Que les enfants utilisant le jouet ont l'âge et l'habileté nécessaire pour le faire.

- Qu'il n'y a qu'un seul enfant par assise.

- Qu'aucun enfant ne se situe dans les zones d'oscillation des agrès : danger de chocs ; ou n'utilise le produit de manière inadaptée et/ou dangereuse : dangers de blessure grave.

## Maintenance

Pour éviter que votre produit présente un danger au cours de son utilisation nous vous demandons de vérifier tous les mois :

- Les crochets de suspension et les paliers articulations. Les changer s'ils présentent une usure supérieure à 10% de l'épaisseur d'origine.

- Le serrage des vis et écrous de la structure et des agrès : les resserrer si nécessaire.

- La résistance des ancrages au sol.

- La présence des capuchons sur les écrous : s'ils sont absents les remplacer par des écrous et/ou capuchons identiques.

- L'état des plastiques (assises, repose-pieds, glissière...) Les changer s'ils sont fendus ou percés.

- Témoin d'usure : Dès l'apparition de la partie métallique, au niveau de l'anneau plastique, il est impératif de changer l'ensemble de l'agrès.

- Si votre produit est équipé de tissus, ceux-ci doivent être nettoyés à l'aide d'une éponge humide ; ne pas utiliser de produits lessivés.

Pendant la période hivernale et pour éviter les dégradations dues aux intempéries, ranger les agrès à l'abri (garage, cave...)

En cas d'apparition de tache de rouille sur les parties métalliques les traiter avec un produit adapté. Si la corrosion continue de se développer, contacter le SAV.

Surveillez l'état du sol sur lequel le produit est installé, retirer les cailloux et autres objets susceptibles de blesser les utilisateurs en cas de chute.

## CONSEILS PRATIQUES.

Avant chaque utilisation, il est fortement recommandé d'effectuer les vérifications suivantes :

- Vérifier que tous les revêtements ne comportent pas de boulons ou d'arêtes vives et les remplacer si nécessaire.

- Remplacer les pièces défectueuses conformément aux instructions du fabricant.

- Vérifier que tous les écrous et boulons sont bien serrés et les resserrer si nécessaire.

- Huiler toutes les pièces métalliques mobiles.

# MONTAGEANLEITUNG

DE

Achtung ! Nur für den privaten Gebrauch im Freien bestimmt.

Liebe Kundin, lieber Kunde,

dieser Artikel wurde den Anforderungen der europäischen Richtlinie 2009/48/CE über die Sicherheit von Spielzeug entsprechend konzipiert und hergestellt. Die Einhaltung dieser Anforderungen wurde von einer unabhängigen Prüforganisation überprüft, unter Anwendung der Spielzeugnorm EN 71, Teile 1, 2, 3 und 8 sowie der Richtlinie 1907/2006/CE (REACH). Alle in dieser Anleitung aufgeführten Informationen sind von dieser Verordnung vorgeschrieben. Sie müssen diese Anweisungen befolgen, damit Ihre Kinder den Artikel sicher benutzen können.

## MONTAGEANWEISUNGEN

Dieses Produkt muss von Ihnen zusammengebaut werden. Bewahren Sie diese Anleitung unbedingt für einen späteren Gebrauch auf, hauptsächlich für :

- spätere Instandhaltung
- Identifizierung von Ersatzteilen durch unseren Kundendienst.

Das Verpackungsmaterial ist kein Spielzeug. Lassen Sie Kinder nicht damit spielen.

Entsorgen Sie das Verpackungsmaterial vorschriftsmäßig. Befolgen Sie die Recyclingbestimmungen.

### Achtung !

- Die Montage muss von einer erwachsenen Person durchgeführt werden.
- Kleine Kinder während der Montage fernhalten, da Kleinteile vorhanden sind die verschluckt werden können. Erstickungsgefahr.
- Das Schaukelzubehör und/oder sämtliche defekten Teile dürfen nur durch ein Ersatzteil ausgetauscht werden, das von unserem Kundendienst oder einem anerkannten Fachhändler geliefert wurde.

Stellen Sie vor der Montage sicher, dass :

- 1) die Stelle, an der das Produkt aufgebaut wird, - eben und waagrecht ist.
  - mindestens in 2 Metern Entfernung liegt von sämtlichenw. Gegenständen oder Hindernissen, die den Benutzer des Produkts verletzen können (Hecken, Bäume, Wäscheleinen, Elektrokabel o.ä.).
  - keine harte Oberfläche hat (Asphalt, Beton...). Das Produkt bevorzugt auf einer Rasenfläche oder anderen weichen Oberfläche aufbauen (Sand, stoßdämpfendes Material...).
  - 2) das Schraubenzubehör vollständig ist. Es kann vorkommen dass Sie mehr Schrauben haben als benötigt werden. Diese für einen späteren Gebrauch als Ersatzteil aufbewahren.
- Für alle unsere Produkte die mit einer Rutschbahn ausgestattet sind empfehlen wir, die Rutschfläche nicht zur Sonnenseite hin ausgerichtet aufzustellen.

Nach der Montage

- Das Produkt an den Verankerungsstellen aus Beton, die entsprechend der Anweisungen in dieser Anleitung erstellt wurden, befestigen.

Anmerkung : Warten Sie, bis der Beton komplett getrocknet und erhärtet ist, bevor Sie das Produkt befestigen.

Nur die Verankerungsteile aus Metall dürfen im Beton befestigt werden.

Kein Teil des Produkts darf sich im Beton befinden.

- Die Schaukelelemente, die eine Einstellung benötigen, entsprechend dem Schema Y anpassen.
- Überprüfen Sie die Abstände zwischen der Unterseite der Schaukelelemente und dem Boden. Dieser Abstand dient der sicheren Benutzung der Schaukel. Wenn diese geringer sind als die in Abbildung W angegebenen, benutzen Sie die Plastikringe um die Höhe des Sitzes anzupassen. Falls dies nicht möglich ist, kontaktieren Sie bitte unseren Kundendienst.

## BEFESTIGUNG IM BODEN (siehe Abbildung Z)

1- Den Artikel komplett aufbauen und an dem gewünschten Ort aufstellen.

2- Die Stelle zur Befestigung der Bodenanker markieren.

3- Am aufgebauten Artikel alle in Schema W angegebenen Abmessungen überprüfen, falls notwendig berichtigen.

4- Unter den Stellen, an denen die Bodenanker befestigt werden, ein Quadrat mit einer Größe von 35 cm x 35 cm markieren und 35 cm tief ausgraben.

5- Das Loch entsprechend Abbildung Z mit Beton auüllen. Die Oberäche der Betonschicht darf das Bodenniveau nicht überschreiten, um jegliches Stolperrisiko zu vermeiden.

6- Den Bodenanker an der markierten Stelle in den Beton einsetzen (siehe Punkt 2). Achtung, nur das durchbohrte Ende des Bodenankers darf aus dem Beton herausragen.

7- Wenn der Beton erhärtet ist, die Standfüße an den Bodenankern befestigen.

8- Das Produkt darf erst benutzt werden nachdem der Beton vollkommen erhärtet ist.

9- Alle Bodenverankerungen mit Erde bedecken, um Stolperrisiko zu vermeiden.

**Die Verankerungen in regelmäßigen Abständen überprüfen.**

## ANWEISUNGEN ZUR SICHEREN BENUTZUNG

**Achtung !** Dieses Produkt ist vorgesehen für :

- einen privaten Gebrauch im Freien. Es darf nicht auf öffentlichen Spielplätzen verwendet werden, weder privater Art (Hotels, Ferienhäuser, Campingplätze, Kasernen, ähnliche für die Öffentlichkeit zugängliche Einrichtungen...) noch öffentlicher Art (Spielplätze von Schulen, staatlichen Gärten und Parks...).
- Kinder zwischen 3 und 12 Jahren mit einem Höchstgewicht von 50 kg. Dieses Gewicht beträgt 35 kg pro Sitz für die zweiseitigen Schaukelelemente (Tellerwippe und Gondelschaukel). Wenn das Produkt mit einer Rutsche ausgestattet ist, ist es nur für Kinder von 3 bis 7 Jahren und einem Maximalgewicht von 35 kg vorgesehen.
- Von Feuer fernhalten.

Die Benutzung dieses Spielzeugs darf nur unter der Aufsicht einer erwachsenen Person stattfinden, die sicherstellen muss dass :

- die Kinder, die das Spielzeug benutzen, das zulässige Alter und die Fähigkeit zur Benutzung haben.
- sich nur ein Kind pro Schaukelsitz befindet.
- kein sich kein Kind in dem Schwingungsbereich der Schaukelelemente befindet da Aufprallgefahr, und dass das Produkt nicht auf unangemessene und/oder gefährliche Weise benutzt wird da Verletzungsgefahr.

## WARTUNG UND INSTANDHALTUNG

Um zu vermeiden, dass Ihr Produkt während der Benutzung eine Gefahr darstellt, sollten Sie monatlich die folgenden Dinge überprüfen :

- Die Befestigungen und Karabinerhaken sowie Plastikgelenkteile. Diese austauschen wenn Sie eine Abnutzung von mehr als 10 % der ursprünglichen Stärke aufweisen.
  - Die Befestigung der Schrauben und Schraubenmutter des Gestells und der Schaukelelemente: diese falls notwendig nachziehen.
  - Die Festigkeit der Bodenverankerungen.
  - Das Vorhandensein der Schutzkappen auf den Schraubenmutter: sollten diese fehlen, müssen sie durch gleichwertige Schutzkappen ersetzt werden.
  - Der Zustand der Teile aus Plastik (Sitze, Fußstützen, Rutsche...). Diese austauschen wenn sie gebrochen oder beschädigt sind.
  - Verschleißanzeiger : Sobald das Metall in dem Plastikring sichtbar wird, muss das komplette Schaukelelement ausgetauscht werden.
  - Wenn das von Ihnen erworbene Produkt mit Stoffteilen versehen ist, dürfen diese nur mit einem feuchten Schwamm gereinigt werden. Kein Wasch- oder Reinigungsmittel verwenden.
- Es wird empfohlen, die Schaukelelemente während der Wintermonate an einem geschützten Ort zu lagern (Garage, Keller o.ä...) um Abnutzungen durch Unwetter zu vermeiden. Sollten auf den Metallteilen Rostflecken erscheinen, müssen diese mit einem dafür geeigneten Mittel behandelt werden. Falls die Korrosion sich weiter verstärkt, kontaktieren Sie bitte unseren Kundendienst.

Überprüfen Sie den Zustand des Bodens, auf dem Ihr Produkt aufgestellt ist. Entfernen Sie Steine und alle anderen Gegenstände, die im Falle eines Sturzes zur einer Verletzung der Benutzer führen können.

## PRAKTISCHE RATSCHLÄGE.

Vor jedem Gebrauch wird dringend empfohlen, folgende Kontrollen durchzuführen:

- Alle Abdeckungen auf Schrauben und scharfe Kanten zu prüfen und bei Bedarf zu ersetzen.
- Defekte Teile gemäß den Anweisungen des Herstellers zu ersetzen.
- Alle Muttern und Schrauben auf festen Sitz zu prüfen und bei Bedarf nachzuziehen.
- Alle beweglichen Metallteile zu ölen.

# INSTRUCCIONES DE MONTAJE

Advertencia. Exclusivamente para uso familiar y al aire libre.

Estimado/a señor/a:

Este producto ha sido diseñado y fabricado siguiendo las exigencias de la directiva europea 2009/48/EC relativa a la seguridad de los juguetes. Un laboratorio independiente ha comprobado el cumplimiento de estas exigencias, siguiendo el estándar EN71 partes 1,2,3 y 8 y la regulación 1907/2006/CE (REACH) sobre la seguridad de los juguetes.

Toda las informaciones incluidas en este folleto de instrucciones son exigidas por estas normas. Deberá seguir estas instrucciones para que sus hijos puedan usar el producto con total seguridad.

## INSTRUCCIONES DE MONTAJE

Deberá montar el producto usted mismo. Deberá conservar este manual de instrucciones para usos futuros, especialmente para:

- operaciones de mantenimiento;
  - identificación de las piezas por parte del servicio de Atención al Cliente.
- Las bolsas y cajas de embalaje no son un juguete, no deje que los niños jueguen con ellas.  
No arroje los embalajes a la naturaleza. Siga las instrucciones de reciclaje.

### ¡ADVERTENCIA!

- El montaje deberá ser realizado por un adulto.
  - Mantenga a los niños alejados durante el montaje: peligro de asfixia con las piezas pequeñas.
  - Cualquier aparato y/o pieza defectuosa deberá ser sustituido solo por aparatos/piezas proporcionadas por el servicio de Atención al Cliente o por un vendedor autorizado.
  - El incumplimiento de las instrucciones detalladas en este folleto conllevará un uso peligroso del producto, con posibilidad de caídas o golpes.
- Antes de iniciar el montaje asegúrese de que:
1. El lugar donde va a instalar el producto está
    - plano y horizontal;
    - a 2 metros como mínimo de cualquier objeto, estructura o cualquier otro obstáculo (valla, árbol, tendedero, líneas eléctricas...) que pudieran causar daños al usuario del producto;
    - en una superficie no dura (asfalto, cemento...). Seleccione césped u otro tipo de suelo blando (arena, materiales de absorción de golpes...).
  2. El ajuste ya se ha completado. Puede que le sobren piezas sin usar al final del montaje: guárdelas para usarlas en el futuro (como piezas de repuesto).
- Si el producto estuviera equipado con un tobogán le recomendamos que lo instale en lugares alejados de la luz directa del sol.

Después del montaje:

- Fije el producto en fijadores de cemento, realizados siguiendo las instrucciones detalladas en este folleto; NB: los bloques de cemento deberán estar totalmente secos antes de fijar el producto en ellos. Solo deberán hundirse en el cemento las varas de metal. No hunda en el cemento ninguna otra parte del producto;
- Cuando lo necesite, ajuste la configuración del aparato (ver imagen Y).
- Compruebe la distancia entre la base del aparato y el suelo. Deben respetarse las distancias para permitir un uso seguro del producto. Si se encontraran por debajo de las especificaciones indicadas en la imagen W use los anillos de plástico para ajustar la altura del asiento. Si no fuera posible contacte con nuestro servicio de Atención al Cliente.

## FIJACIÓN AL SUELO Encuentre el esquema Z

- 1- Juntar completamente el columpio y colocarlo en el lugar deseado.
- 2- Señalar y marcar el emplazamiento de las patas de empotramiento.
- 3- Verificar las dimensiones indicadas sobre el esquema y corregirlas si es necesario (esquema W).
- 4- Bajo los cuatro patas marcar un cuadrado de 350 x 350 mm y cavar a una profundidad de 350 mm.
- 5- Cumplir estos hoyos de hormigón siguiendo el esquema Z. La extremidad de la cúpula no debe exceder el nivel del suelo.
- 6- Situar la pata de empotramiento en el hormigón en el emplazamiento elegido (ver punto 2). Atención, dejar sobrepasar la extremidad perforada de la pata.
- 7- Una vez el hormigón seco, atornillar las patas sobre las patas de empotramiento.
- 8- Esperar el secado completo del sellado antes de utilizar el columpio.
- 9- Recubrir con tierra el sellado.

**Veri- car este - jación periódicamente.**

## INSTRUCCIONES DE USO Y SEGURIDAD

Advertencia ! Este producto ha sido diseñado :

- solo para uso doméstico en exteriores. No ha sido pensado para usos privado-colectivos (hoteles, lugares de descanso, campings, barracas, edificios públicos...) en instituciones públicas (colegios, parques y jardines).
- Destinado a niños de entre 3 y 12 años, con un peso máximo de 50kg. El peso máximo se reduce a 35kg por asiento en productos con dos plazas (ver sierra y columpios dobles). Si el producto está equipado con tobogán, solo está destinado a niños de 3 a 7 años, peso máximo 35 kg.
- Mantenga alejado del fuego.

Este juguete deberá usarse bajo supervisión adulta. El adulto deberá comprobar que:

- los niños que usen el juguete tengan edad y habilidad suficientes para usarlo;
- solo haya un niño por asiento;
- no haya otros niños en el área de oscilación del columpio: peligro de golpes; no hay niños que puedan hacer un uso erróneo o peligroso del columpio: riesgo severo de lesiones.

## INSTRUCCIONES DE MANTENIMIENTO

Para evitar daños innecesarios derivados del uso del producto deberán comprobarse varios puntos de forma mensual:

- los ganchos de suspensión y los goznes. Cámbielos si se hubieran reducido un 10% o más de su grosor original;
- la estructura y los tornillos del columpio y las tuercas de sujeción: apriételas de nuevo si fuera necesario;
- la resistencia de los fijadores;
- presencia de topes en las tuercas. Sustitúyalos por otros idénticos si los topes originales se hubieran perdido;
- condición general de las piezas de plástico. Sustitúyalas si estuvieran agrietadas o perforadas;
- Indicador de desgaste: el columpio deberá sustituirse cuando la parte metálica quede visible en el anillo de plástico.
- Si el producto estuviera equipado con tejidos deberán limpiarse con una esponja húmeda; no use productos de limpieza.

Para evitar deterioros en el producto debido a las inclemencias del tiempo retire y almacene el columpio y sus accesorios durante el periodo invernal.

Si se produjera corrosión en las partes metálicas límpielas con un producto adecuado. Si la corrosión continuara contacte con nuestro servicio de Atención al Cliente. Mantenga vigilado el suelo donde el producto está instalado; retire las piedras y otros objetos que pudieran dañar a los usuarios en caso de caídas.

## CONSEJOS PRÁCTICOS.

Antes de cada uso, se recomienda encarecidamente realizar las siguientes comprobaciones:

- Comprobar que no haya pernos ni aristas vivas en todas las cubiertas y sustituirlas cuando sea necesario.
- Sustituir las piezas defectuosas de acuerdo con las instrucciones del fabricante.
- Comprobar que todas las tuercas y los pernos estén bien apretados y apretarlos cuando sea necesario.
- Engrasar todas las piezas metálicas móviles.

# MANUALE DI MONTAGGIO

IT

Avvertenza ! Riservato esclusivamente per uso familiare e per esterno.

Gentili Signore/i,

Questo prodotto è stato concepito e fabbricato rispettando le normative della direttiva europea 2009/48/CE relativa alla sicurezza dei giocattoli. L'applicazione di queste normative è stata verificata, nel rispetto delle norme sul giocattolo EN 71 parti 1, 2, 3 e 8 e del regolamento 1907/2006/CE (REACH), da un laboratorio indipendente. Tutte le informazioni che figurano in questa avvertenza sono imposte da tali regolamentazioni. Avete l'obbligo di rispettare queste istruzioni al fine di permettere ai vostri bambini di utilizzare il prodotto con il massimo della sicurezza.

## ISTRUZIONI DI MONTAGGIO

Questo prodotto è da assemblare in autonomia. Conservare obbligatoriamente questa avvertenza in modo da poterla rileggere in caso di bisogno, in particolare per :

- le operazioni di manutenzione straordinaria

- l'identificazione delle componenti da elencare all'Assistenza Clienti.

Gli imballi non sono dei giocattoli, non lasciate che i bambini vi giochino.

Non gettate gli imballi nella natura. Rispettate le norme sul riciclo.

### Avvertenza !

- Il montaggio deve essere effettuato da un adulto.

- Durante il montaggio tenere lontano i bambini: la presenza di piccoli elementi che possono essere ingeriti crea il pericolo di soffocamento.

- Gli attrezzi e/o ogni pezzo difettoso devono essere sostituiti esclusivamente dalla nostra Assistenza Clienti o da un rivenditore autorizzato.

- Il non rispetto di tali istruzioni e di tutte quelle elencate in questa avvertenza causerà un'utilizzazione pericolosa accompagnata dal pericolo di caduta e/o di shock.

Prima del montaggio, assicuratevi che :

1/ la zona dove il prodotto sarà montato sia

- Piana ed orizzontale

- Localizzata a due metri minimo da ogni oggetto, strutture od ostacoli (siepi, alberi, fili della biancheria, cavi elettrici...) in grado di ferire l'utilizzatore del prodotto.

- La sua superficie non deve essere dura (asfalto, cemento), privilegiare il prato o un terreno morbido (sabbia, materiali che ammortizzano...).

2/ il sacco di viti sia completo. Potreste avere un'eccedenza di viti che vi serviranno come pezzi di ricambio.

Con riferimento ai nostri prodotti completi di scivolo, vi raccomandiamo di non orientarli al sole.

Dopo il montaggio :

- Avvitare il prodotto a dei paletti di fissaggio inseriti nel cemento secondo le indicazioni fornite in questo manuale.

Nota : aspettare che il cemento sia completamente asciutto prima di fissare il prodotto. Solamente i paletti devono essere fissati nel cemento.

Nessuna parte del prodotto deve essere immersa invece nel cemento.

- Regolare (seguendo lo schema Y), gli attacchi che lo necessitano.

- Verificare la distanza tra il sotto dei sedili ed il suolo. Questa distanza permette di rendere più sicuro l'utilizzo dell'altalena. Se la distanza è inferiore a quella indicata nel figura W, utilizzare gli anelli di plastica per aggiustare l'altezza del sedile. In caso di impossibilità, contattare l'Assistenza Clienti.

## FISSAGGIO AL SUOLO (vedere schema Z)

1- Assemblare completamente il prodotto e posizionarlo nel luogo previsto.

2- Identificare e segnare dove posizionare i paletti di fissaggio.

3- Verificare se le dimensioni del vostro prodotto combaciano con quelle indicate nello schema W, se non è così verificare il tutto.

4- Sotto la posizione di ogni paletto di fissaggio, segnare un quadrato di 35 cm x 35 cm e scavare con una profondità di 35 cm.

5- Riempire le buche di cemento seguendo lo schema Z. Il cemento non deve superare il livello del suolo, per evitare ogni rischio di caduta inciampando.

6- Posizionare i paletti di fissaggio nel cemento (vedere punto 2).

Avvertenza, solo l'estremità forata del paletto deve fuoriuscire dal cemento.

7- Una volta che il cemento è secco, avvitare i piedi del prodotto ai paletti di fissaggio.

8- Aspettare che il cemento sia completamente asciutto prima di utilizzare il prodotto.

9- Ricoprire di terra tutti i paletti di fissaggio in modo da evitare di inciampare.

**Verificare periodicamente il fissaggio.**

## NORME DI SICUREZZA E DI UTILIZZO

Avvertenza ! - Questo prodotto è destinato :

- ad un uso familiare all'esterno. Non è destinato ad un uso nelle aree di giochi collettive sia che siano private (hotel, alloggi, campeggi...) che pubbliche (aere di gioco delle scuole, giardini o parchi pubblici).

- ai bambini dai 3 ai 12 anni con un peso massimo di 50 kg. Questo peso massimo è portato a 35 kg per sedile nel caso degli attrezzi a base doppia (cavalluccio e barca doppia). Se il prodotto è dotato di scivolo, è destinato esclusivamente a bambini dai 3 ai 7 anni, con peso massimo di 35 kg.

- Tenere lontano dal fuoco.

L'utilizzazione di questo giocattolo deve avvenire obbligatoriamente sotto la supervisione di un adulto che deve assicurarsi :

- che i bambini che utilizzano il giocattolo abbiano l'età e l'abilità necessaria per farlo.

- che ci sia solamente un bambino per sedile.

- che nessun bambino si trovi nelle zone di oscillazione delle attrezzature: pericolo di shock; e/o che non utilizzi il prodotto in modo sbagliato e/o pericoloso: pericoli di gravi ferite.

## MANUTENZIONE

Per evitare che il vostro prodotto presenti pericoli durante il suo utilizzo, vi chiediamo di verificare ogni mese :

- i ganci di sospensione ed le componenti accessorie. Cambiarli se presentano un'usura superiore al 10% dello spessore originario.

- Il serraggio delle viti e dadi della struttura e degli attrezzi : stringerli se necessario.

- La resistenza degli ancoraggi al suolo.

- La presenza dei copridado: se sono assenti sostituirli con dei dadi e/o copridadi identici.

- Lo stato delle parti in plastica (sedili, poggiatesta, scivoli...), Cambiarli se sono spaccati o forati.

- Identificazione dell'usura: non appena si vede l'apparizione della parte metallica al livello dell'anello di plastica, è obbligatorio cambiare gli attrezzi.

- se il vostro prodotto è equipaggiato con delle parti in tessuto, queste devono essere pulite con una spugna umida; non utilizzare dei prodotti detergenti.

Durante il periodo invernale e per evitare le degradazioni dovute alle intemperie, sistemare gli attrezzi al riparo (rimessa, cantina, ecc.).

In caso di apparizione di macchie di ruggine sulle parti metalliche trattarle con un prodotto adattato. Se la corrosione continua a svilupparsi, contattare l'Assistenza Clienti.

Sorvegliate lo stato del suolo sul quale il prodotto è installato, togliere i sassi ed tutti gli altri oggetti in grado di ferire gli utilizzatori in caso di caduta.

## CONSIGLI PRATICI.

Prima di ogni utilizzo, si raccomanda vivamente di effettuare i seguenti controlli:

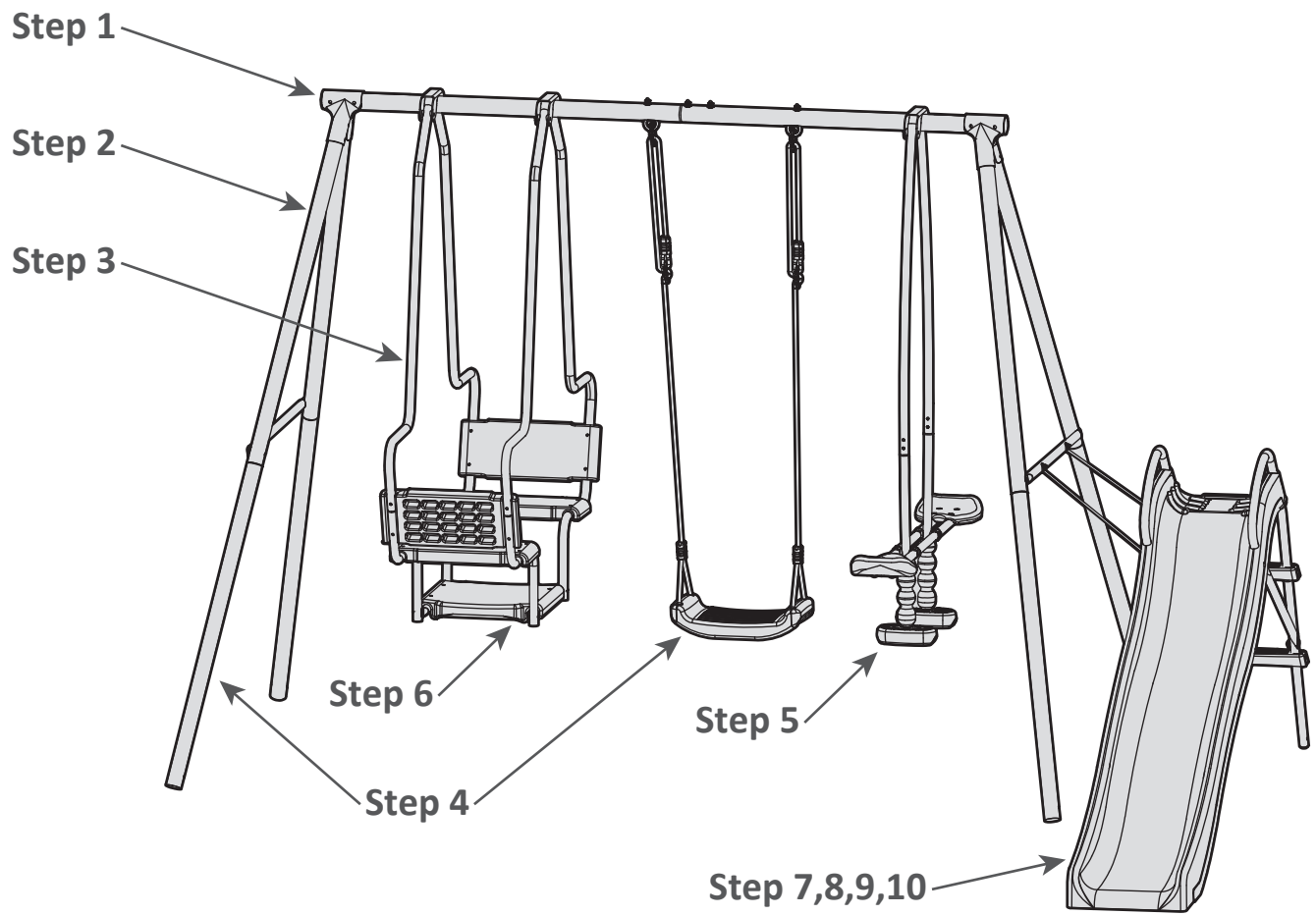
- Controllare tutti i rivestimenti per bulloni e bordi taglienti e sostituirli quando necessario.

- Sostituire le parti difettose in conformità alle istruzioni del produttore.

- Controllare tutti i dadi e i bulloni per la tenuta e stringerli quando necessario.

- Oliare tutte le parti metalliche mobili.

## Assembly steps

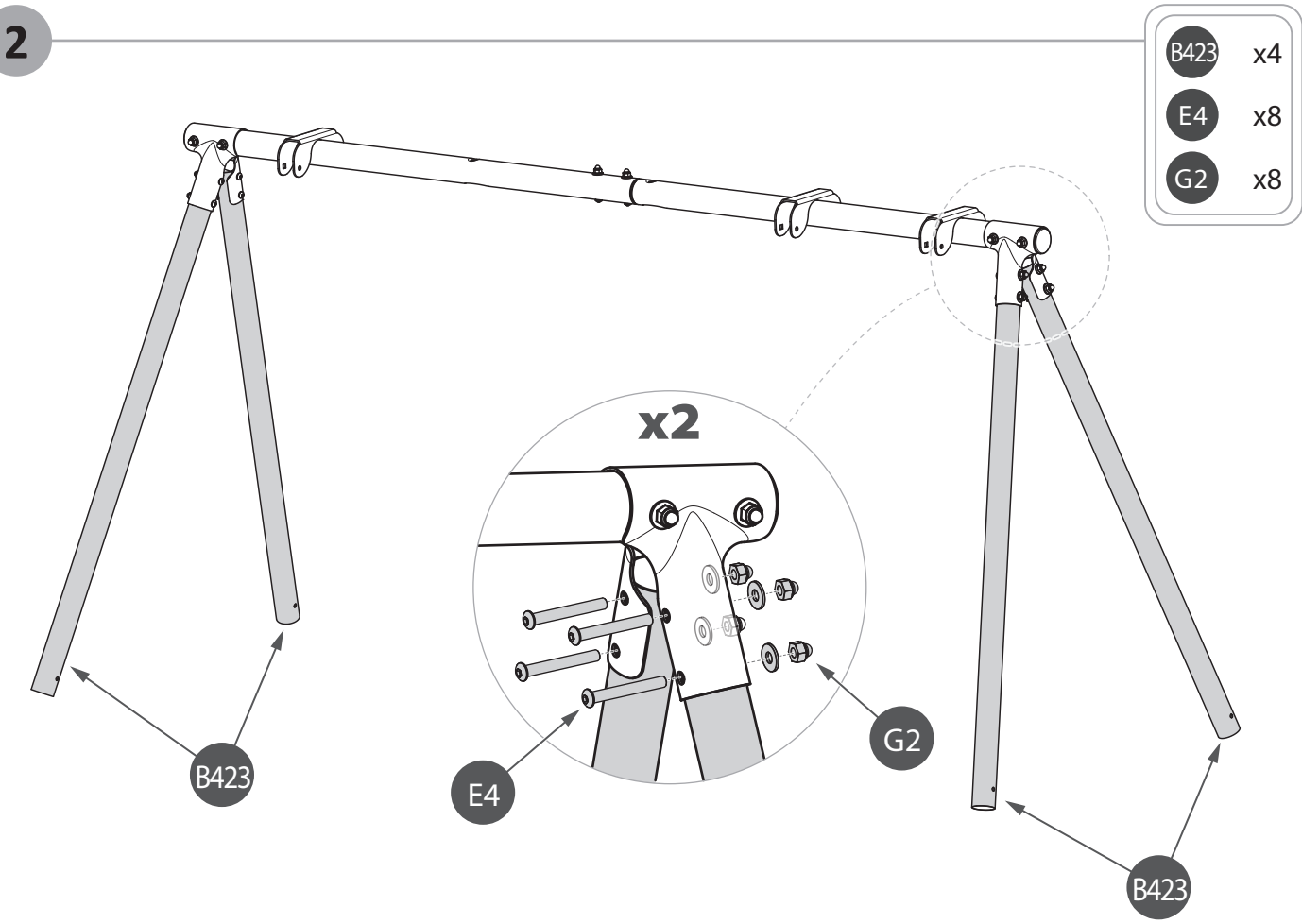


1



1-1	
B2	x1
B349	x1
1-2	
E4	x2
G2	x2
1-3	
D1	x2
E6	x4
G2	x4

2



B423	x4
E4	x8
G2	x8

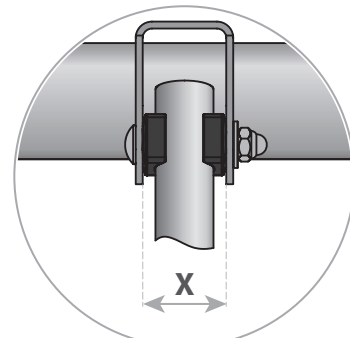
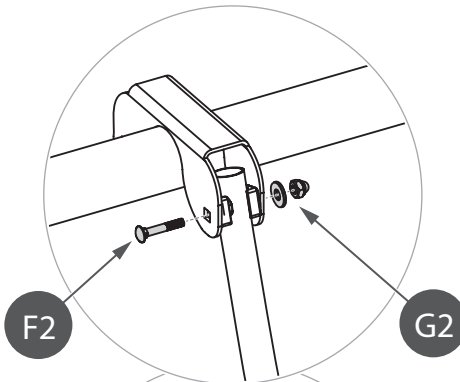
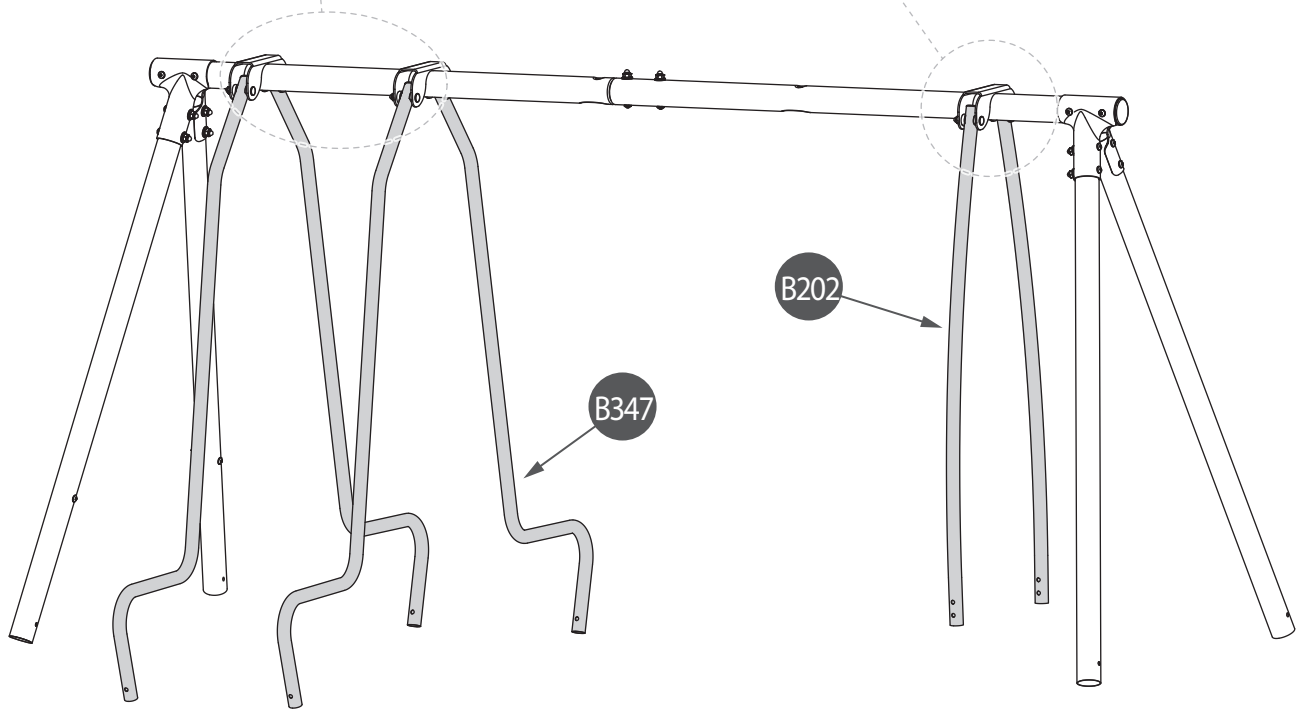
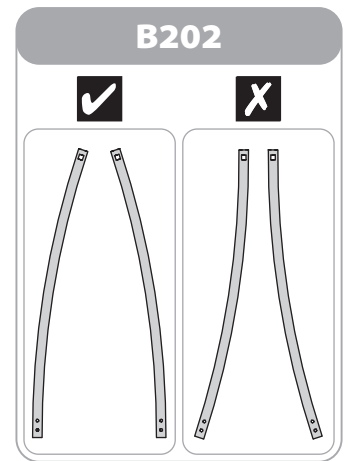
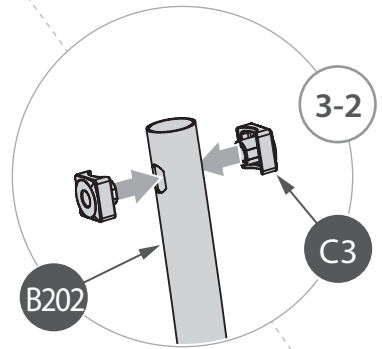
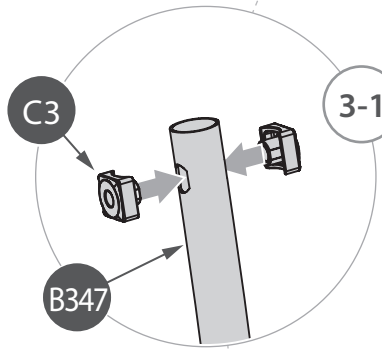
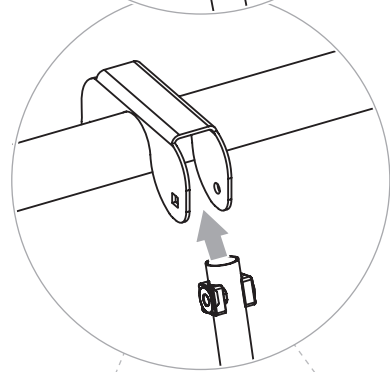
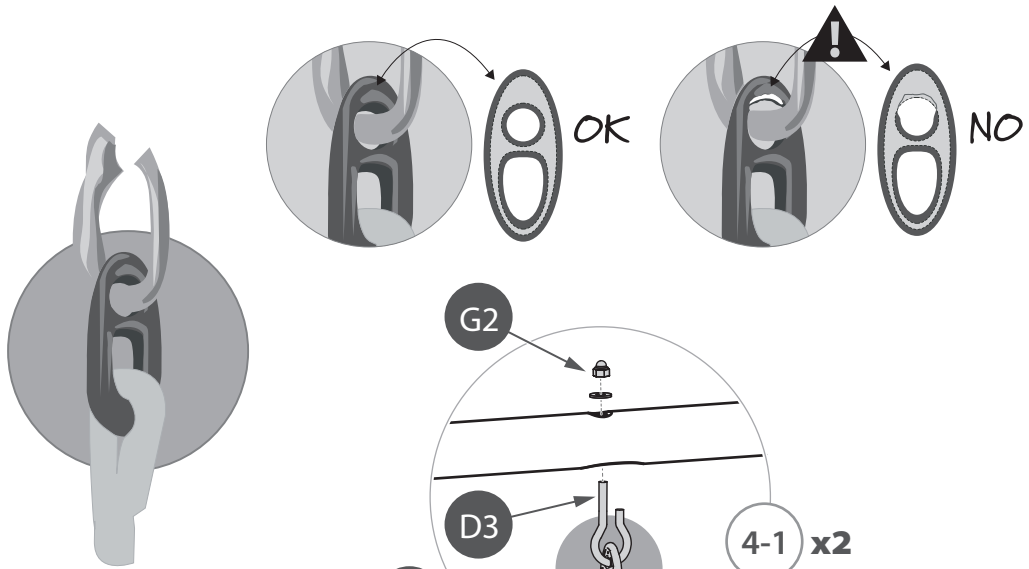


Figure 2

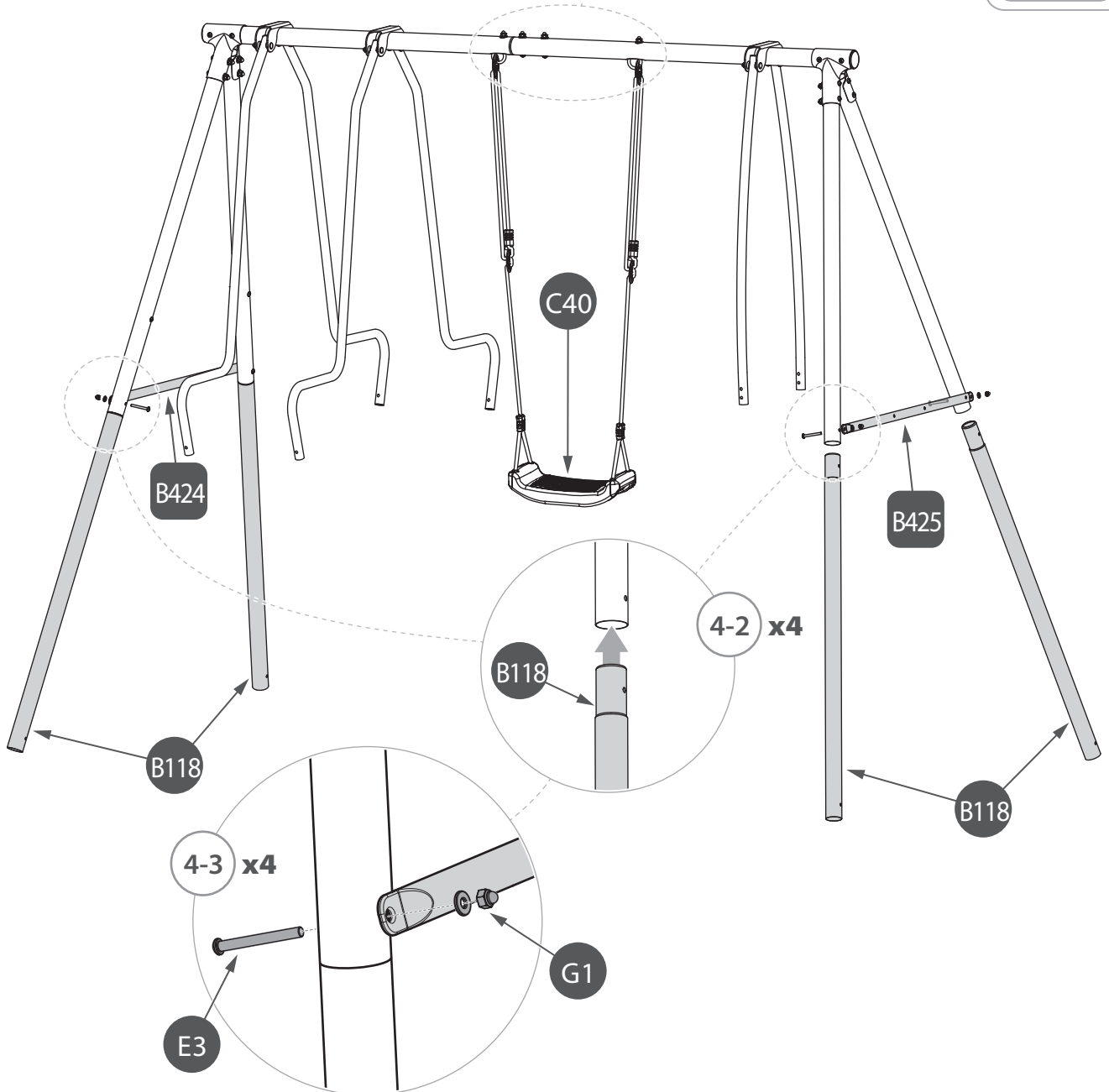
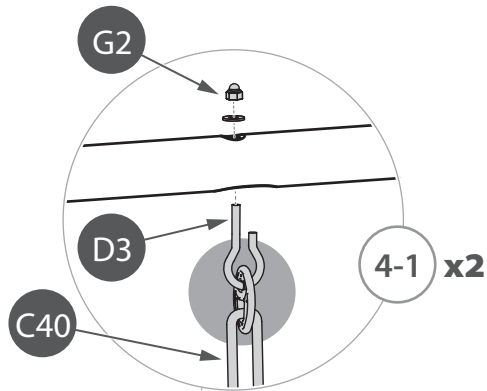
Tighten G2 nut, until **X = 35-36mm**  
 Serrer l'écrou G2, jusqu'à ce que **X = 35-36mm**  
 G2 Mutter festziehen, bis **X, 35-36mm**  
 Apriete la tuerca G2 hasta **x = 35 - 36 mm**  
 Stringere il dado G2, fino a **X = 35-36mm**

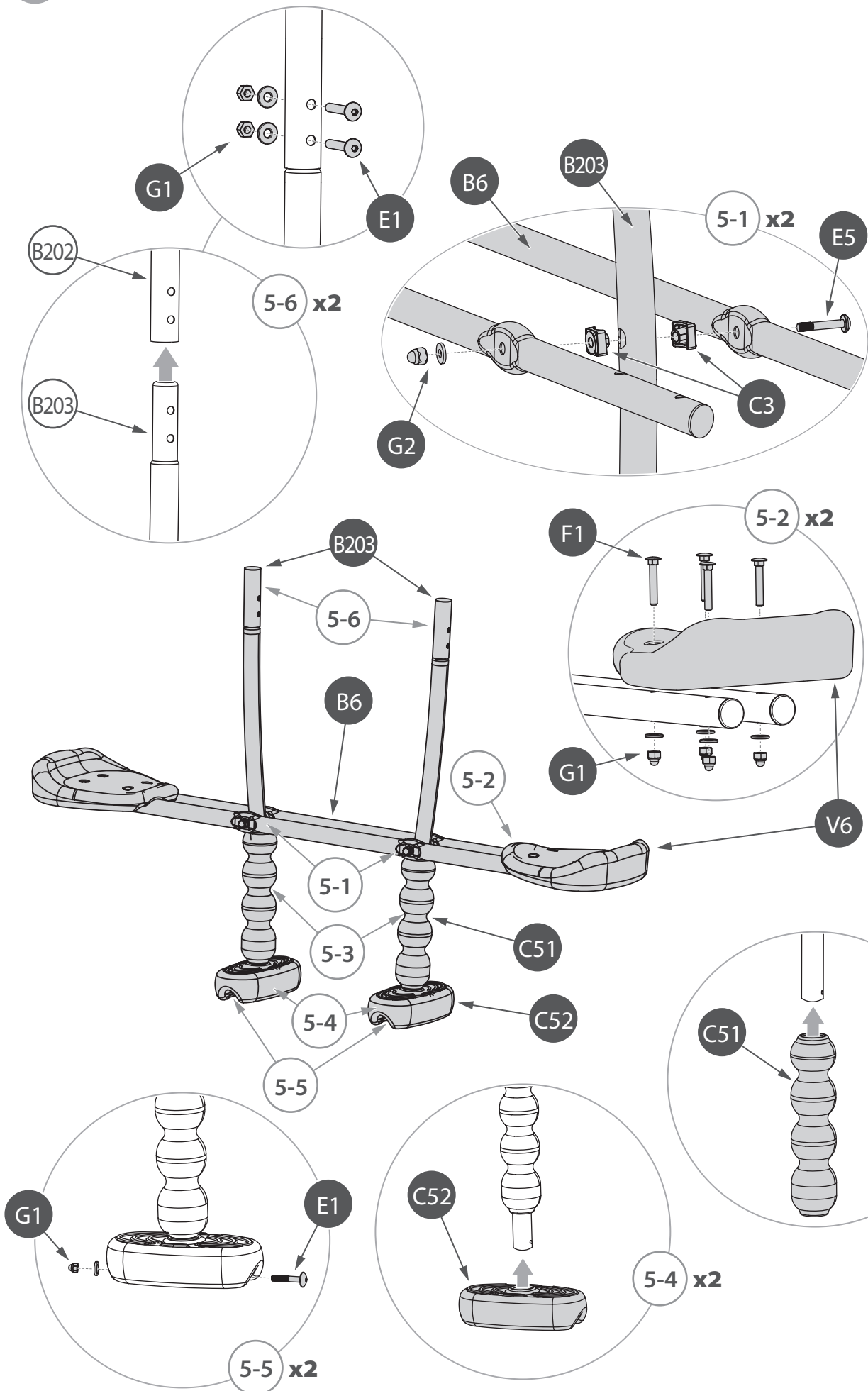
3-1	
B347	x4
C3	x8
F2	x4
G2	x4
3-2	
B202	x2
C3	x4
F2	x2
G2	x2



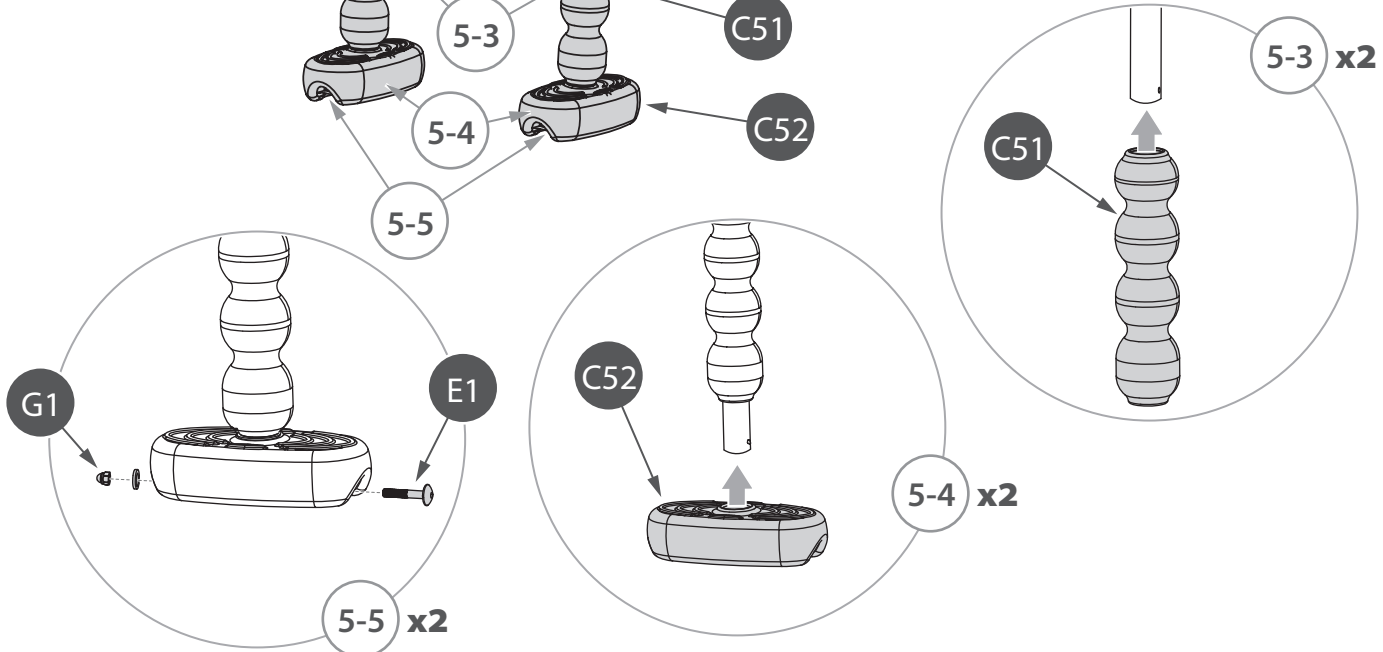


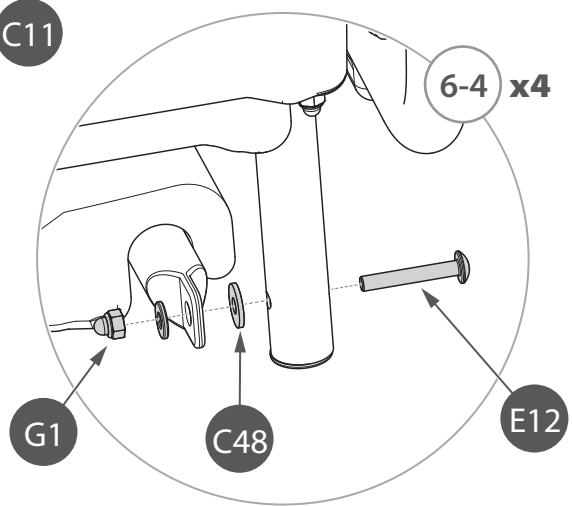
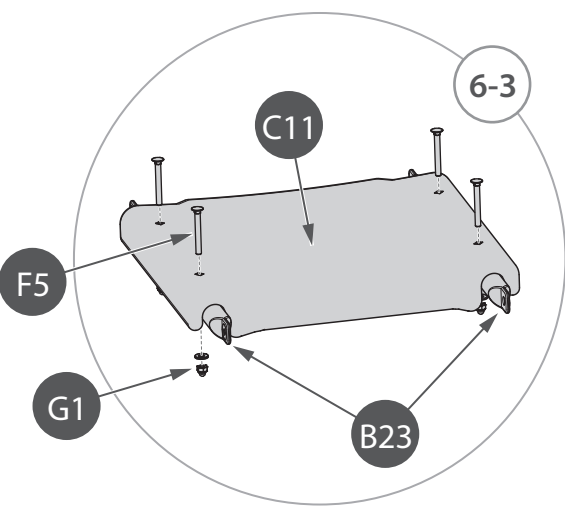
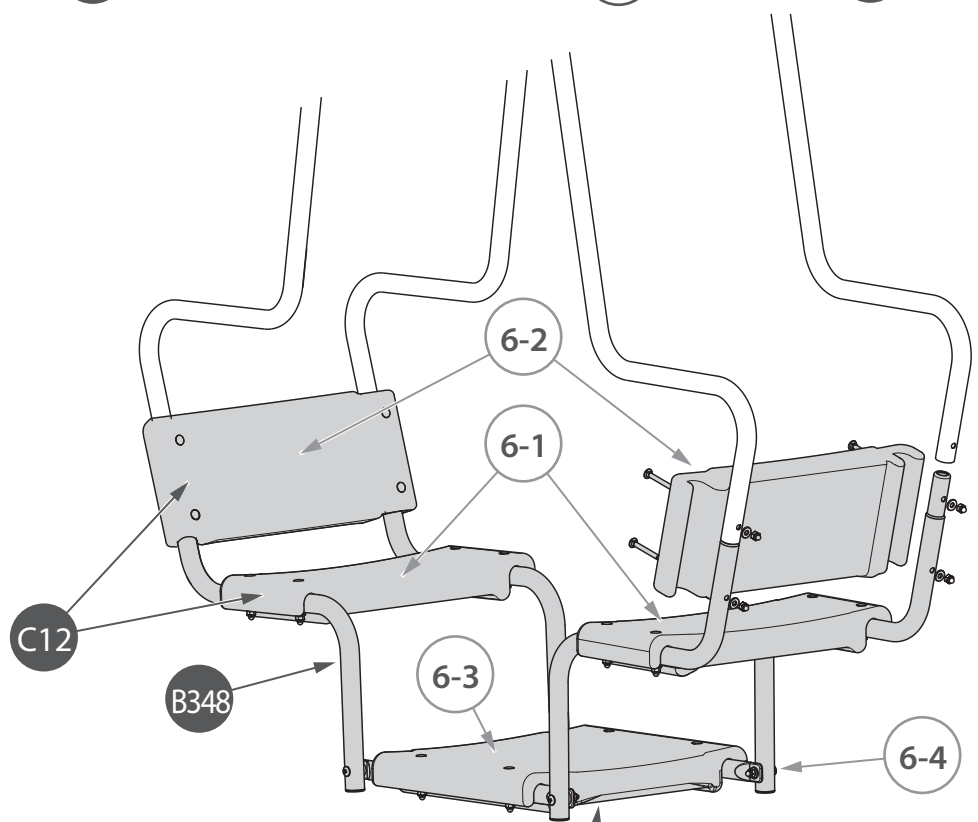
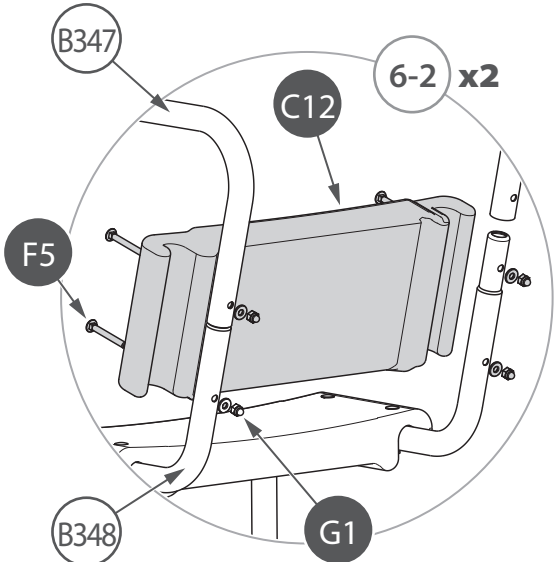
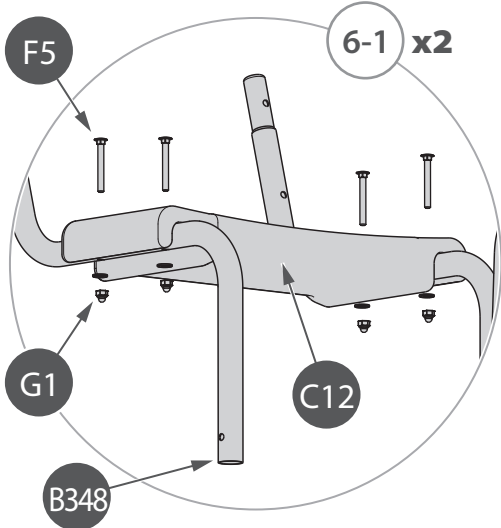
4-1	
D3	x2
C40	x1
G2	x2
4-2	
B118	x4
4-3	
B424	x1
B425	x1
E3	x4
G1	x4



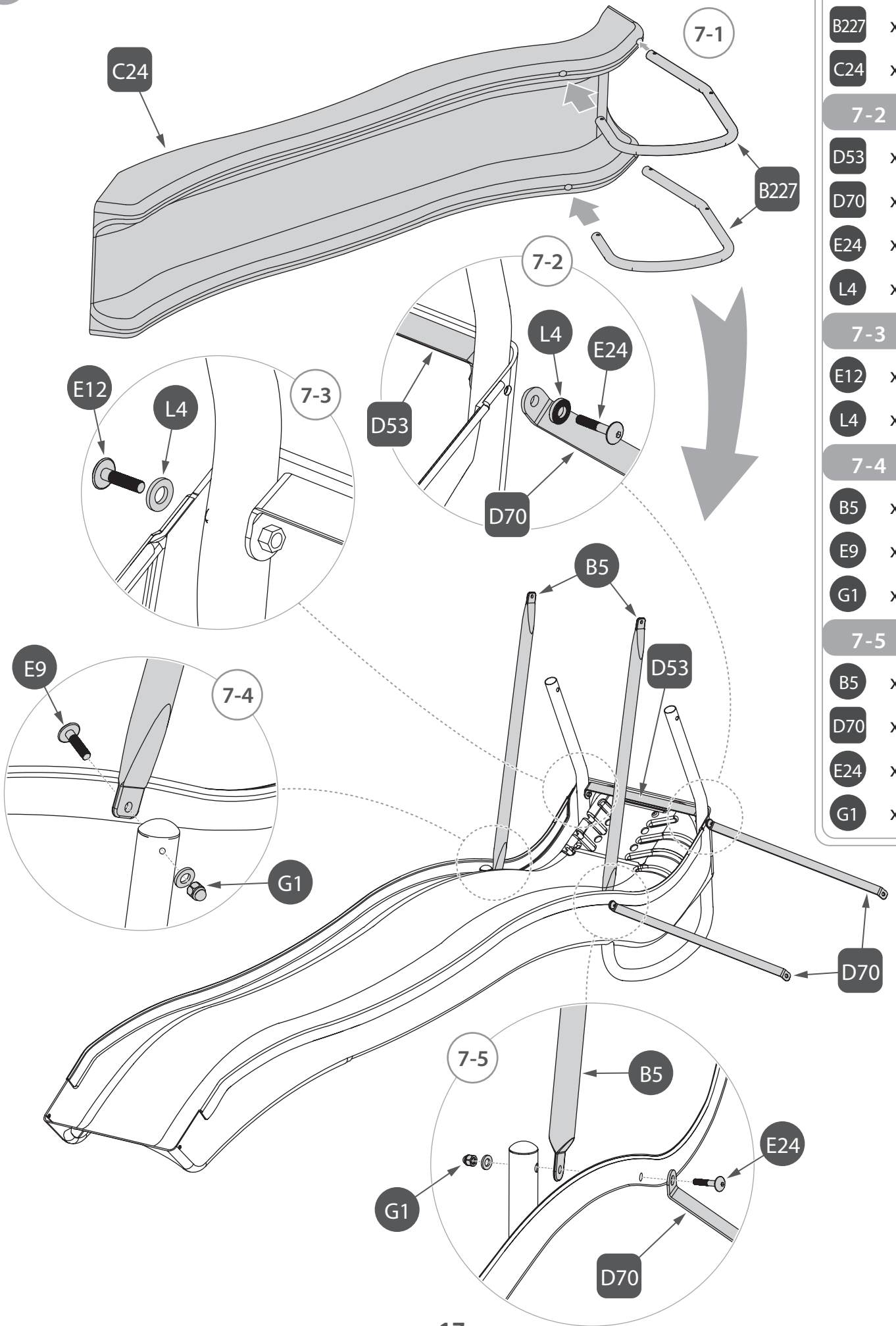


5-1	
B6	x2
B203	x2
C3	x4
E5	x2
G2	x2
5-2	
F1	x8
G1	x8
V6	x2
5-3	
C51	x2
5-4	
C52	x2
5-5	
E1	x2
G1	x2
5-6	
E1	x4
G1	x4



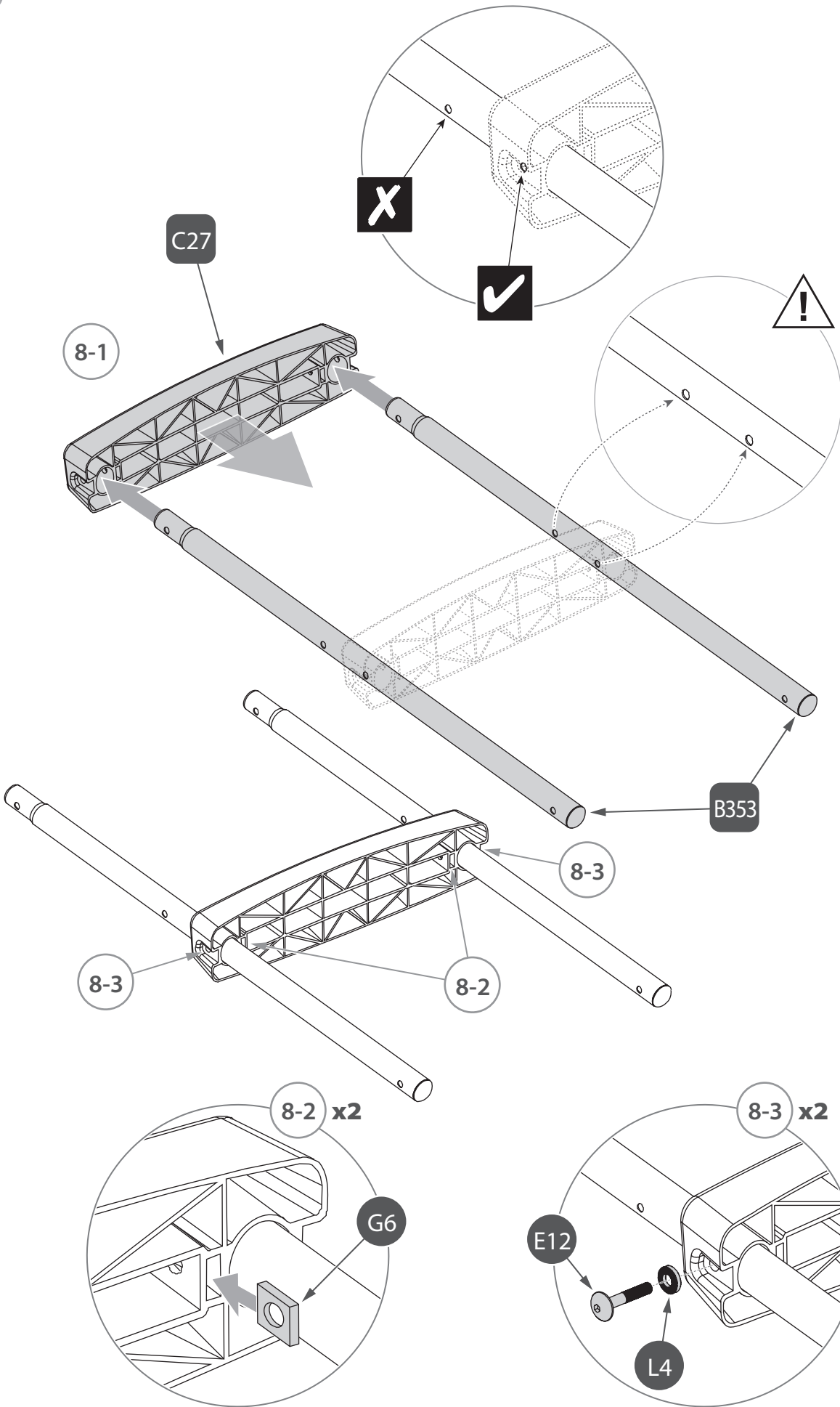


<b>6-1</b>	
B348	x4
C12	x2
F5	x8
G1	x8
<b>6-2</b>	
C12	x2
F5	x8
G1	x8
<b>6-3</b>	
B23	x2
C11	x1
F5	x4
G1	x4
<b>6-4</b>	
C48	x4
E12	x4
G1	x4

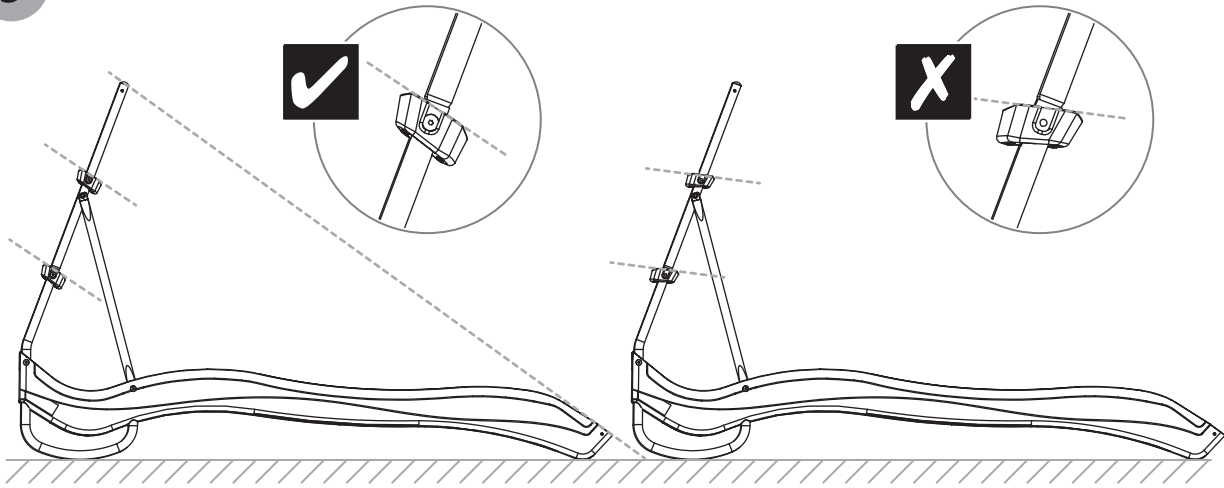


7-1	
B227	x2
C24	x1
7-2	
D53	x1
D70	x1
E24	x1
L4	x1
7-3	
E12	x1
L4	x1
7-4	
B5	x1
E9	x1
G1	x1
7-5	
B5	x1
D70	x1
E24	x1
G1	x1

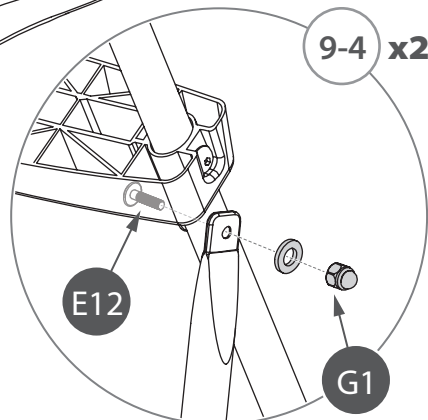
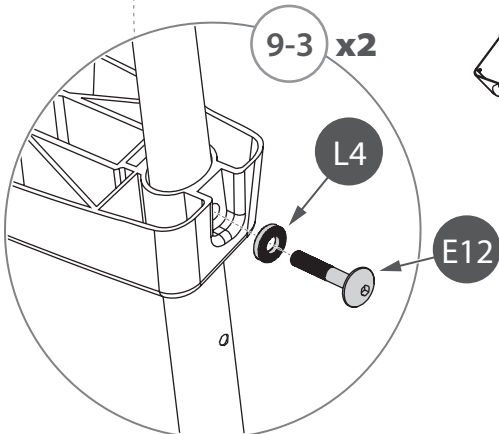
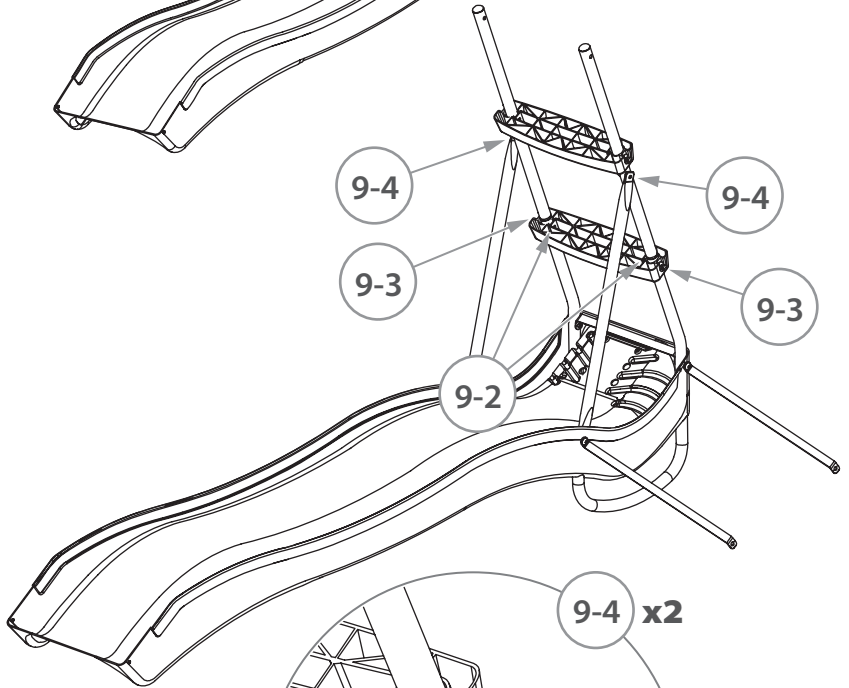
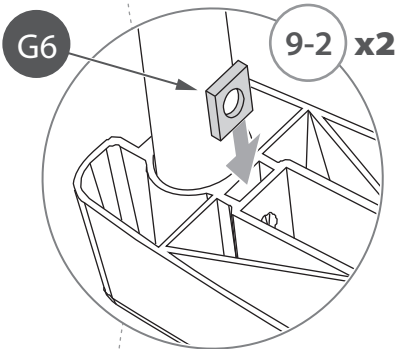
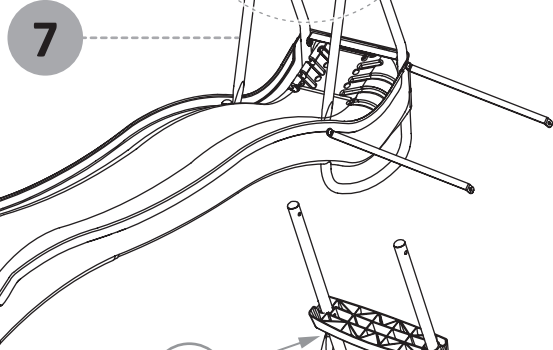
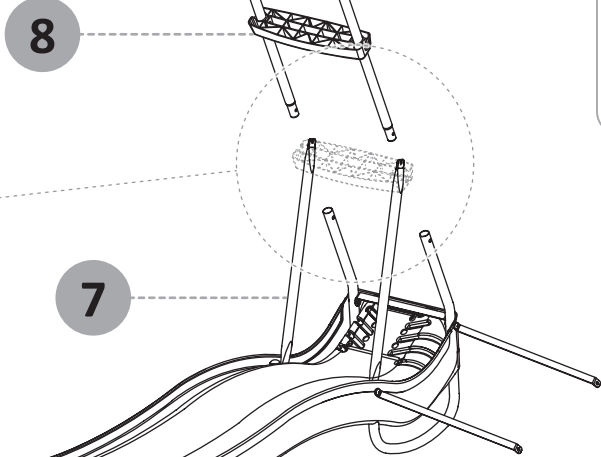
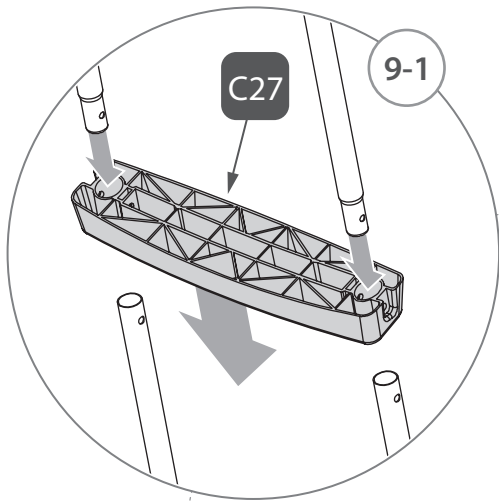
8-1	
B353	x2
C27	x1
8-2	
G6	x2
8-3	
E12	x2
L4	x2



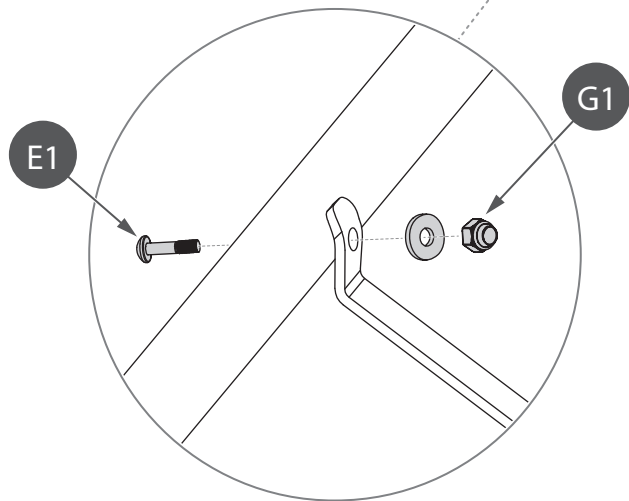
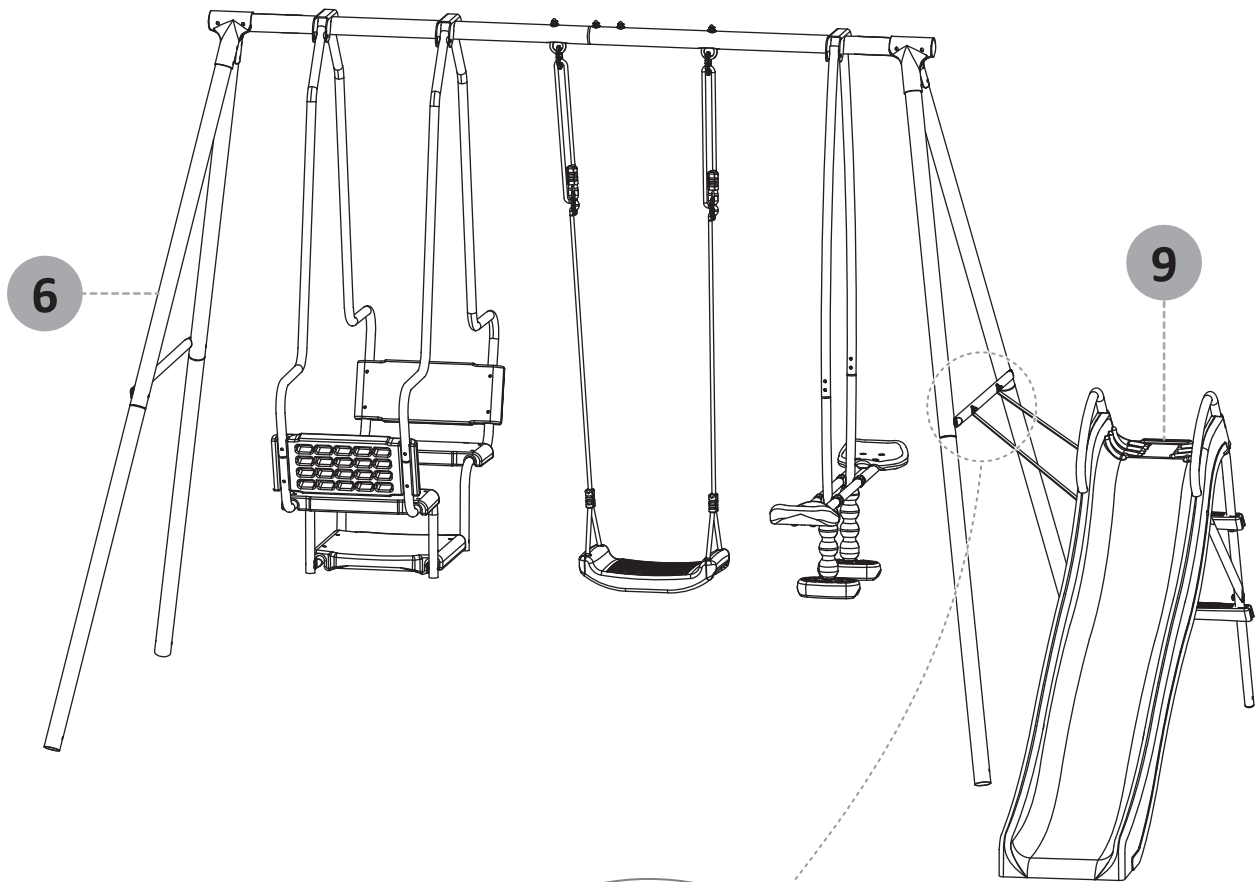
9

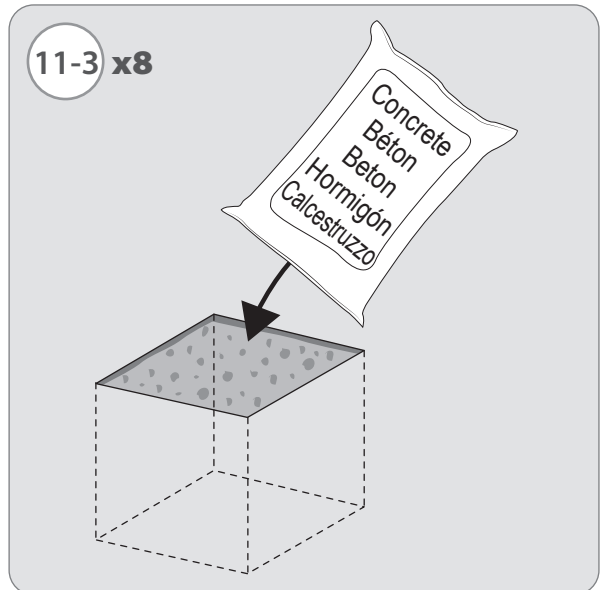
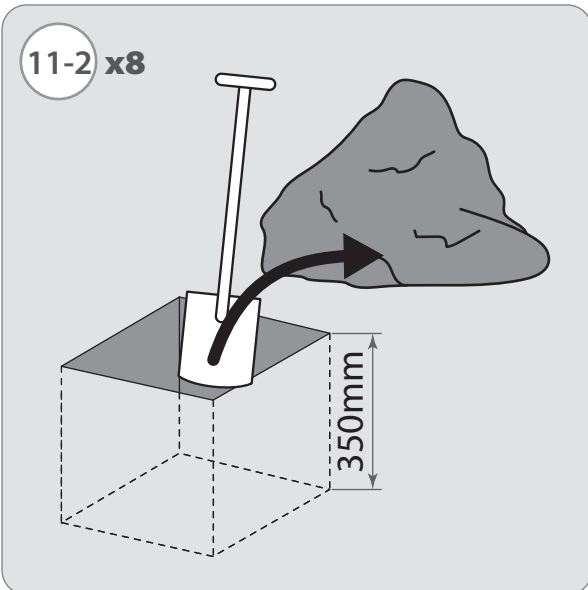
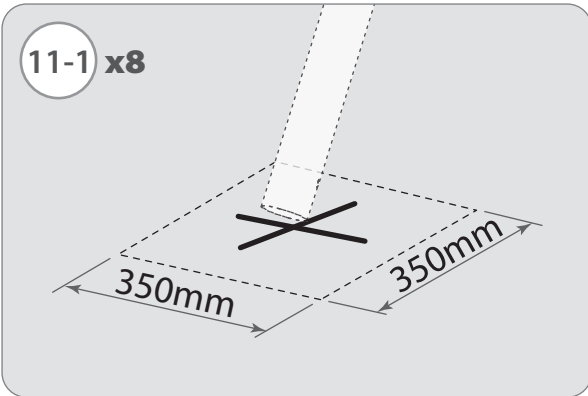
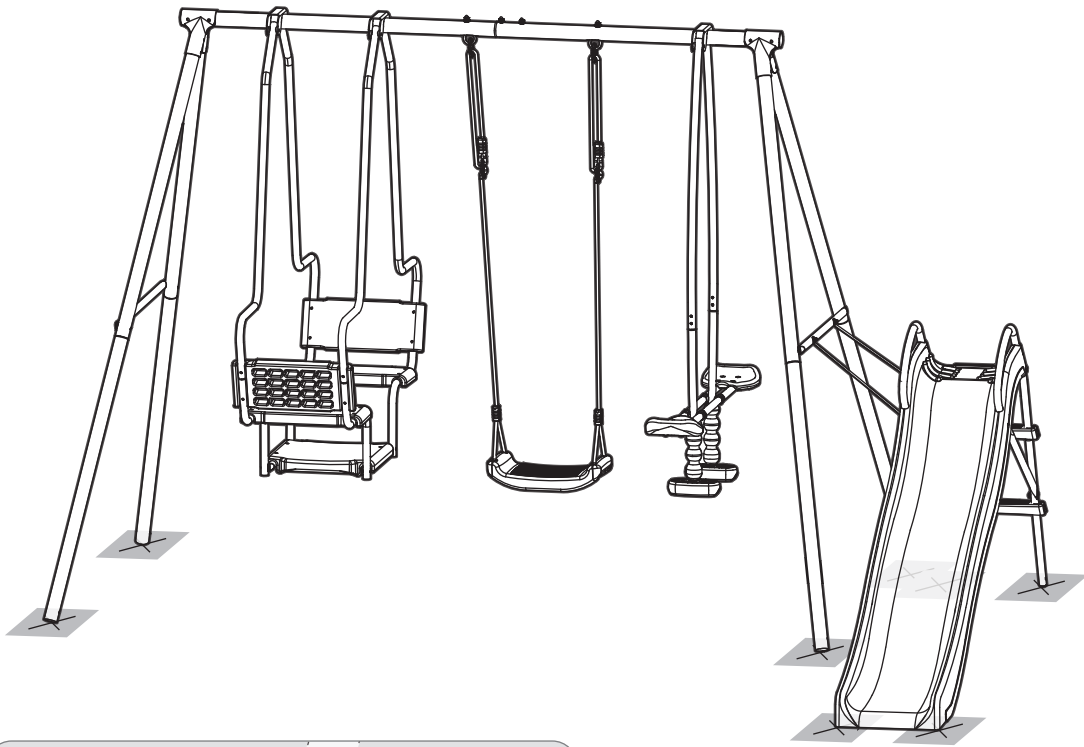


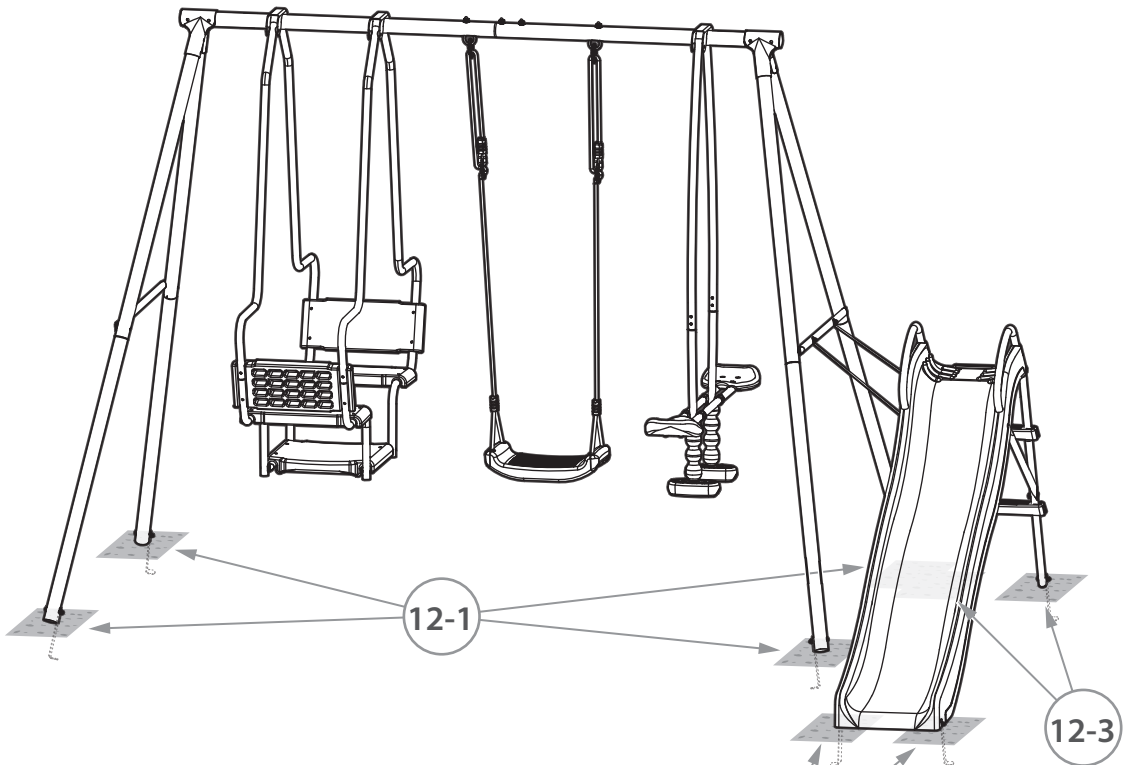
9-1
7 + 8
C27 x1
9-2
G6 x2
9-3
E12 x2
L4 x2
9-4
E12 x2
G1 x2



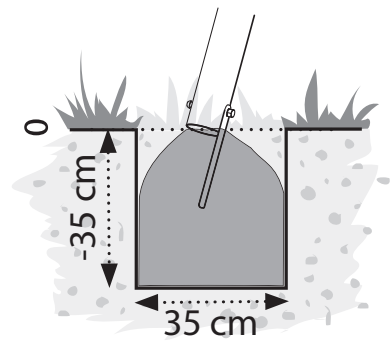
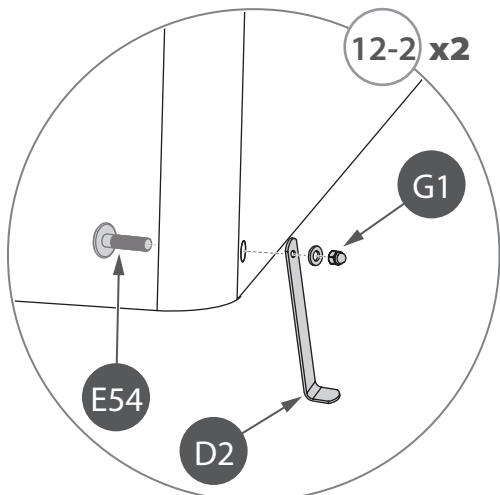
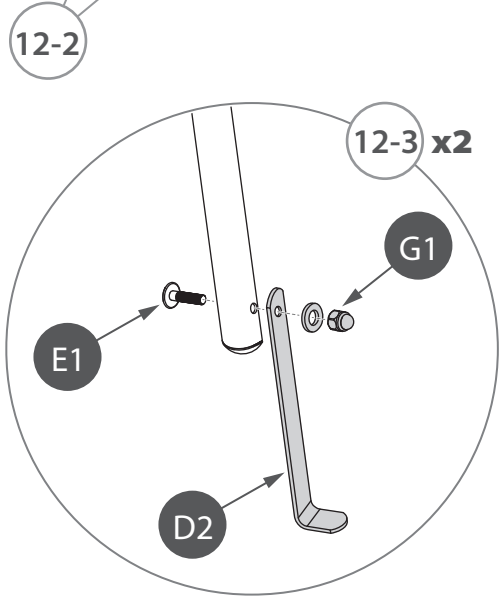
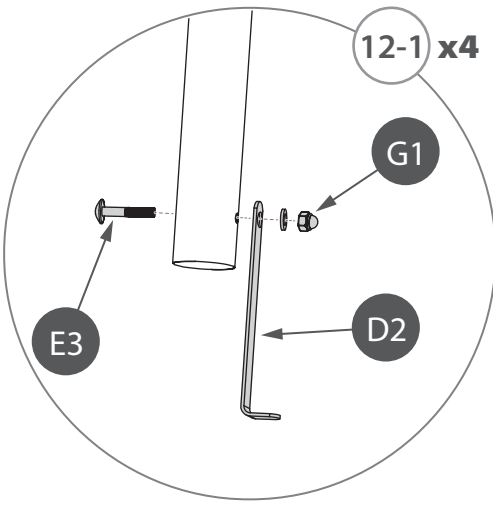
- 6 + 9
- E1 x2
- G1 x2

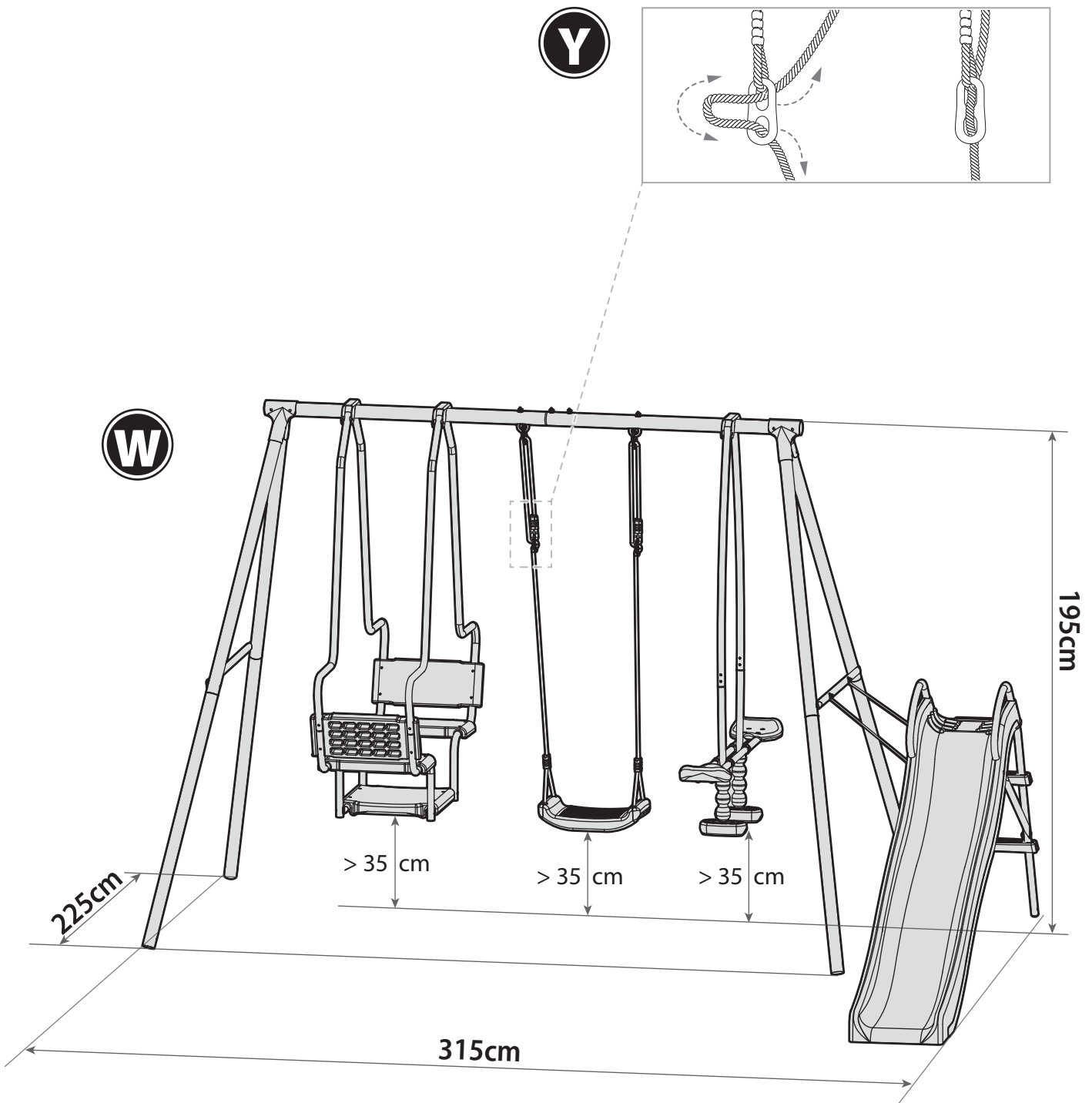






- 12-1**
- D2 x4
- E3 x4
- G1 x4
- 12-2**
- D2 x2
- E54 x2
- G1 x2
- 12-3**
- D2 x2
- E1 x2
- G1 x2





\*

- EN** Above dimensions are indicative, they can varied according to the assembly method.
- FR** Les cotes ci-dessus sont indicatives, elles peuvent varier selon la méthode de montage.
- DE** Die oben angegebenen Maßangaben sind unverbindlich. Sie können je nach Aufbauverfahren abweichen.
- ES** Las dimensiones más arriba son indicativas, pueden variar según el método de montaje.
- IT** Le dimensioni sono indicative, possono variare secondo il metodo di montaggio.

**Responsable de la commercialisation du produit / Company in charge of commercializing the product / Responsable de la comercialización del producto / Responsabile della commercializzazione del prodotto:**

GECODIS SA

32, rue de paradis

75010, Paris, France

**Service commercial/ Commercial service/ Servicio comercial / Servizio commerciale :**

Habitatetjardin.com

32, rue de paradis

75010, Paris, France

**Assistance : +33 (0) 1 47 70 33 64**

**Service après-vente/ After sale services/ Servicio post-venta / Servizio dopo vendita:**

GECODIS SA

32, rue de paradis

75010, Paris, France

<http://sav.habitatetjardin.com>

**Attention ! Ne convient pas aux enfants de moins 3 ans.**

**Petites parties – Danger d'étouffement.**

**Présence de cordes – Danger de strangulation.**



**Warning! Not suitable for kids under 3 years hold.**

**Tiny pieces – Danger of suffocation.**

**Presence of rope – Danger of strangulation.**



**¡Advertencia! No es adecuado para niños menores de 3 años.**

**Piezas pequeñas – Peligro de asfixia.**

**Contiene cuerdas – Peligro de estrangulación.**



**Attenzione! Non è adatto per i bambini che hanno meno di 3 anni.**

**Piccole parti – Pericolo di soffocamento.**

**Presenza di corde – Pericolo di strangolamento.**

