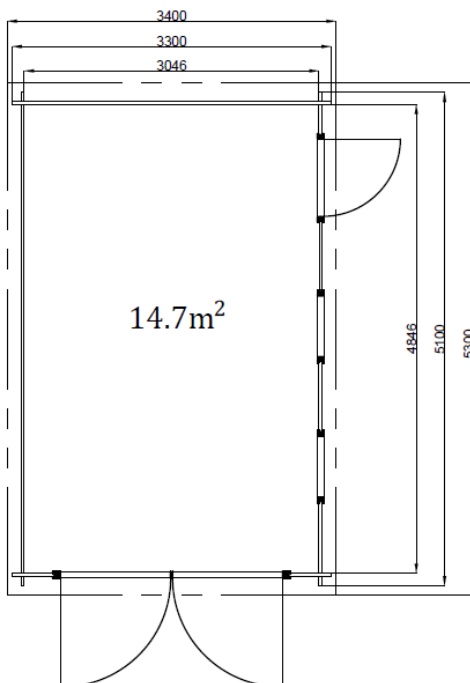


# TRIGANO

NOTICE DE MONTAGE  
Assembling instructions  
Noticia de montagen  
Istruzioni per il montaggio  
Instrucciones de montaje  
Montage Anweisungen  
Montaje Instructie

J-ABR149

LATONE



Données techniques spécifiques au modèle :

- Poids maximum admissible sur la toiture  
75 kg/m<sup>2</sup>

**IMPORTANT — À CONSERVER POUR CONSULTATION ULTÉRIEURE : À LIRE ATTENTIVEMENT.**

Nous vous remercions pour le choix de ce produit.  
Veuillez prendre connaissance des instructions suivantes. Celles-ci sont très importantes.

## AVANT L'ASSEMBLAGE:

Merci d'étudier cette notice avant de commencer l'assemblage.  
Conservez ensuite la notice pendant toute la durée de vie du produit.

## Inspection de l'emballage :

Malgré le soin apporté au conditionnement de ce produit, il est indispensable de procéder à un inventaire quantitatif et qualitatif **avant montage** de tous les composants et de nous signaler tout manquement que nous nous engageons à vous faire parvenir dans les meilleurs délais. Merci de votre compréhension. Les pièces doivent être protégées des rayons du soleil, de la pluie et de l'humidité pouvant remonter du sol et ceci jusqu'au moment du montage. Après l'ouverture de l'emballage le produit doit être monté le plus tôt possible à l'abri des intempéries. Si vous ne montez pas votre abri immédiatement veuillez à le stocker au sec dans un endroit ventilé et hors du soleil direct sur une surface plane.

## Recommandation de montage :

Avant toute chose, procédez aux déclarations (mairies, ...) et autres démarches (assurances, ...) nécessaires à la réalisation du projet.

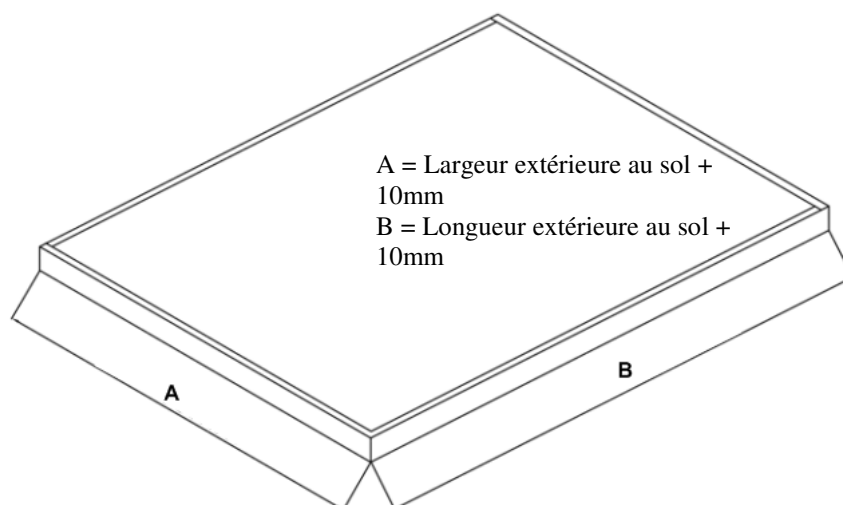
Avant de commencer le montage, nous vous conseillons de trier les pièces à proximité de l'endroit où vous allez monter l'abri, de façon à avoir suffisamment d'espace pour travailler. Nous vous conseillons de toujours consulter la législation locale avant de commencer le montage. Veuillez noter que l'assemblage d'un abri, chalet ou garage demande un peu d'expérience et de savoir faire dans le bâtiment. Si nécessaire n'hésitez pas à demander l'aide d'un professionnel. Attention ! Dans les endroits enclins aux vents violents, il faut fixer votre abri, chalet ou garage aux fondations avec beaucoup de soin (matériel de fixation non fourni). Des fondations effectuées avec soin sont un facteur déterminant pour un montage réussi. Les fondations doivent être parfaitement de niveau.

En cas d'apparition de problèmes ou de défauts dans les pièces fournies, merci de contacter le magasin où vous avez acheté le produit. Vous devez remplir en majuscules lisibles la feuille de réclamation jointe (vos coordonnées, indication du défaut ou de l'absence de pièces...)

Si vous déclarez un défaut, merci de joindre des photos qui le confirment.

Fondations en béton :

Utiliser un béton de catégorie C25/30 (mélange : 1 part de ciment, 3 parts de gravier, 2.5 parts de sable) avec maillage d'acier (diamètre 6mm et carré de 20mm) dans le cas des garages. La dalle doit être d'une épaisseur de 60mm minimum (100mm pour les garages). Préparer au préalable le sol en décaissant de 20mm et en comblant le fond de 10mm de gravier en ajustant le niveau. Les poutres d'appui du produit doivent reposer sur la totalité de leur surface. Le produit doit être fixé au sol à l'aide de boulons M12.



Il est possible d'utiliser le film d'emballage pour empêcher la transmission d'humidité à la maison. Le film peut être posé sous le support de base (ou sous les fondations) en fonction de la surface de la cabane.

La maison est constamment exposée aux conditions météorologiques : Le revêtement isolant de toiture peut de se fait se dégrader. Il est conseillé de doubler la couverture du toit (utiliser les lames de toit comme support de fixation).

Ne forcez pas sur les pièces pendant l'assemblage. Cela pourrait provoquer un endommagement de la pièce. La garantie du producteur ne couvre pas tels endommagements.

**IMPORTANT!** Protégez l'abri des intempéries (ainsi que ses pièces non montées) si son assemblage n'est pas complètement fini ou si le toit de l'abri de jardin est inachevé, particulièrement en cas de pluie. En cas de non-respect de cette condition, le fabricant décline toute responsabilité concernant la qualité des pièces.

Merci de respectez les consignes de sécurité en faisant les travaux.

## Traitement de protection et entretien :

Il est nécessaire de traiter votre abri, chalet ou garage périodiquement (extérieur et intérieur au moins une fois par an) avec une lasure protectrice anti-bleuissement et anti xylophage. Suivez les instructions du fabricant du traitement. Sur les extrémités des madriers (extrémités des madriers et des planches de rive), les arrêtes et les points de vissage, l'eau est absorbée plus facilement. Traitez ces points avec un soin particulier et souvent, car ce sont les parties les plus exposés aux intempéries. Surveiller régulièrement l'apparition de dommages ou fissures (réparer et lasser ces zones).

**Pour les produits livrés sans traitement :** Appliquer une couche primaire de protection contre les champignons et les insectes sur l'ensemble des éléments (sur toutes les faces) avant de les assembler. Appliquer une lasure de finition après l'assemblage.

**Pour les produits livrés avec traitement :** Une couche de finition à la lasure après assemblage suffit.

Trigano Jardin utilise pour la production de ses abris, chalet, garage du pin et/ou de l'épicéa. Ce bois est séché industriellement. Le bois est une matière première naturelle qui n'a subi aucun traitement. Malgré le séchage artificiel, le bois travaille en fonction de l'humidité de l'air. Cette caractéristique hydrométrique est typique au bois de construction. Il gonfle en fonction de l'humidité et se contracte en conditions sèches. Ces aspects doivent être pris en considération durant toute la construction et les notices de montage doivent être suivies. Il est IMPERATIF de traiter rapidement votre abris pour que le bois séché industriellement ne gonfle pas sous l'effet de la pluie ou de la forte humidité. Toute réclamation liée à la déformation des parois de votre abri ne pourra être pris en considération si vous n'avez pas traité votre abri comme indiqué préalablement. Le bois est un matériau naturel, il est donc courant de trouver des nœuds, ou des fentes. Ceci signifie que les nœuds ou les trous peuvent présenter des coulures de résine. Certaines pièces peuvent être légèrement tordues mais sont néanmoins utilisables. Des variations de teintes dans le bois sont également normales.

## Précautions d'emploi:

Veillez à ne pas laisser les portes de votre abri ou garage ouvertes. Ne laissez pas la neige ou des feuilles s'accumuler sur le toit. La garantie ne couvre pas les nœuds ou fissures dans le bois dès lors qu'ils ne portent pas préjudice à l'intégrité du produit et n'empêchent pas le montage de celui-ci.

**Produit garanti 2 ans.** La garantie ne couvre que le produit seul, et aucunement tout élément se trouvant à l'intérieur ou à proximité. Le recours en garantie n'est pas possible dans les cas suivants :

- Stockage dans de mauvaises conditions avant le montage
- Ancrage incorrect dans le support ou fondation insuffisante
- Dommages dus à des erreurs de montage, (Produit pas horizontal ou pas assemblé d'équerre...)
- Dommages dus à des charges de neiges plus élevées que celles prévues pour le produit (cf données techniques).
- Dégâts liés à des événements climatiques ou autres causes externes (vous adresser à votre assureur)
- Dommages sur des constructions modifiées par le client
- Formation naturelle de fissures, trous provenant de nœuds, torsions, modifications de la couleur ou modifications similaires
- Des endommagements provoqués par des termites, parasites et par d'autres insectes,
- Des circonstances de force majeure, tels que : guerre, tempête, cataclysme, etc.

La responsabilité du fournisseur devient nulle en cas d'une mauvaise utilisation ou exploitation du produit, y compris :  
- Des changements de couleur, du bleu, du moisi, des déformations ou des endommagements des pièces en bois pendant toute la durée d'exploitation du produit, en raison de l'absence ou d'une mauvaise protection de la surface contre l'eau et l'humidité.

- Des endommagements des parties fixées ou mobiles (par exemple, des portes et des fenêtres), y compris le verre ou plexi et le toit à cause du vent ou d'une mauvaise exploitation.

**AVIS:**

Attention! Aucune réclamation ne sera prise en considération par le producteur sans la feuille de réclamation dûment remplie et contenant le numéro de série de votre produit.

Après dépôt d'une réclamation, le producteur l'examinera sous sept jours ouvrables et répondra avec une déclaration si une faute du producteur a été découverte.

En cas de faute de la part du producteur votre pièce sera remplacée gratuitement et envoyée à l'adresse indiquée dans la feuille de la réclamation.

Toutefois, la responsabilité se limite au remplacement des pièces défectueuses et ne couvre jamais aucunes dépenses directes ou indirectes de transport, de montage ou autre.

**SERVICE:**

Important! Il est de la responsabilité de l'acheteur de prendre toutes les mesures nécessaires afin que son abri de jardin ne soit pas endommagé par le vent.

Assurez-vous de bien fixer la structure au sol.

Dès que votre abri de jardin est assemblé, couvrez de la face extérieur du produit de protection en 2-3 couches par de lasure microporeuse hydrofuge et anti UV afin pour prolonger la durée de vie de votre abri de jardin.

Une protection régulière et répétée de la surface de votre abri de jardin par des produits de bonne qualité est nécessaire.

Le feutre bitumeux est une couverture de base.

Une couverture étanche appropriée doit être placée sur le feutre bitumeux dans un délai de deux semaines après pose.

Une fois par an, pensez à graisser la serrure et les charnières.

Contrôlez régulièrement le toit afin de vous assurer qu'il reste solidement fixé.

Pour nous contacter :

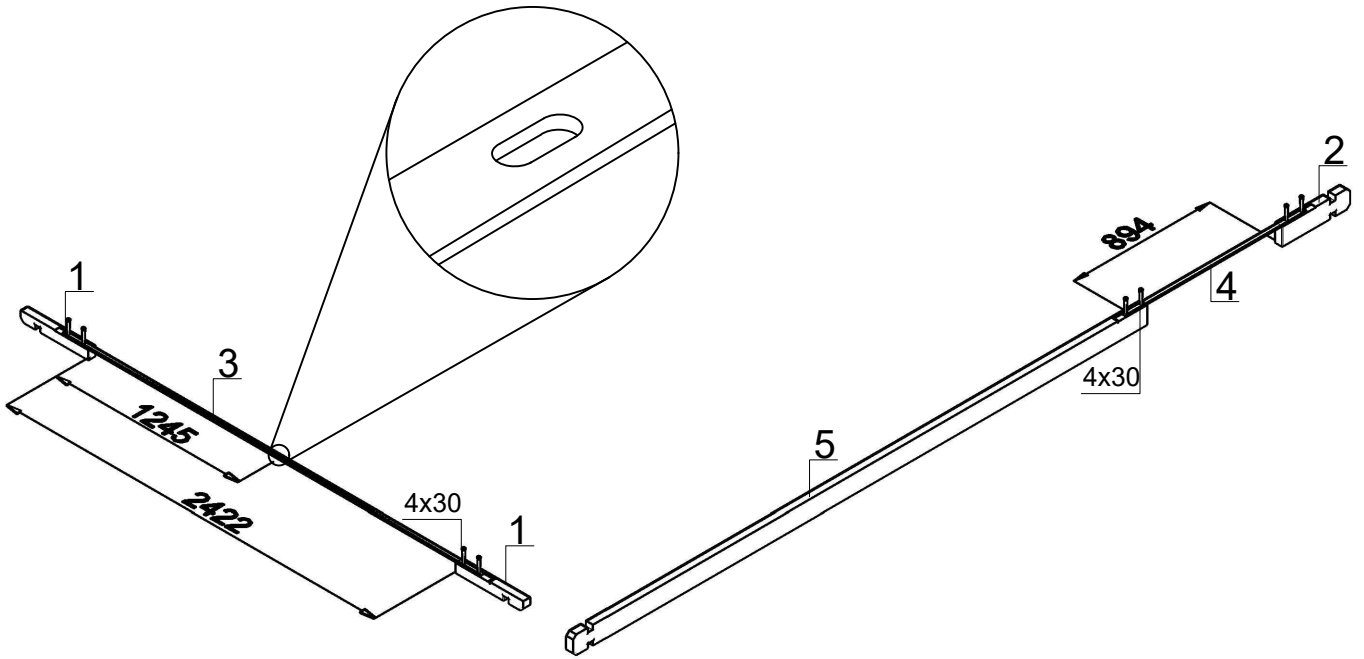
TRIGANO JARDIN  
Le Boulay 41170 CORMENON – France  
**Sav.triganojardin.com**

## LA LISTE DES PIÈCES

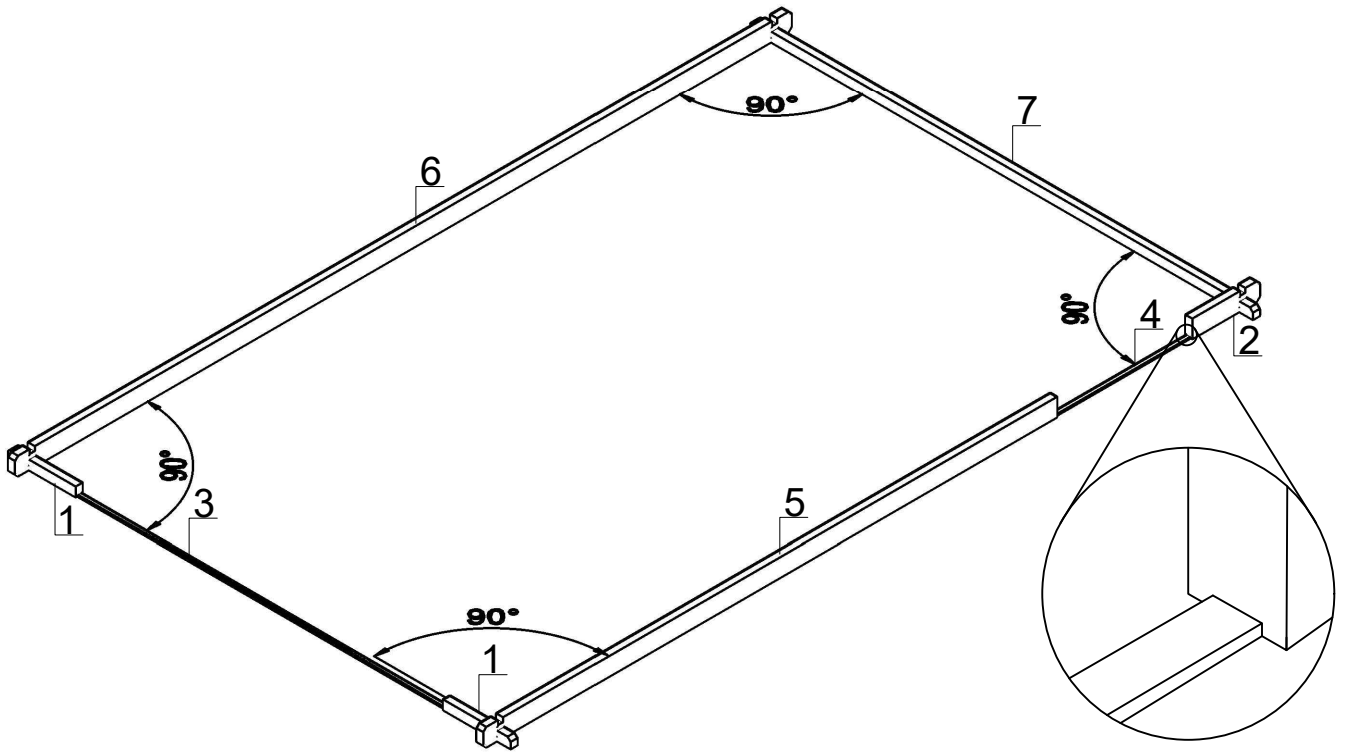
Numéro de pièce	Pièce	Dimensions /mm/	Quantité
1	Chevron inférieur de paroi avant	34 x 65 x 439	2
2	Madrier mural avant	34 x 120 x 439	48
3	Al seuil de double-porte	20 x 2750	1
4	Al seuil de la porte latérale	20 x 1190	1
5	Madrier de paroi latérale	34 x 120 x 3767	9
6	Madrier de paroi latérale	34 x 120 x 5100	20
7	Chevron inférieur de paroi arrière	34 x 65 x 3300	1
8	Madrier de paroi arrière	34 x 120 x 3300	19
9	Madrier d'angle de paroi latérale	34 x 120 x 923	7
10	Madrier mural entre les fenêtres	34 x 120 x 790	14
11	Fenêtre	630 x 754	2
12	Barreau de fenêtre	12 x 20 x 710	2
13	Barreau de fenêtre	12 x 20 x 578	2
14a	Encadrement verticale de double-porte côté gauche	60 x 65 x 1920	1
14b	Encadrement verticale de double-porte côté droit	60 x 65 x 1920	1
15	Madrier supérieur de paroi avant	34 x 120 x 3300	1
16a	Madrier supérieur de paroi latérale	34 x 120 x 5300	2
16b	Poutre	40 x 120 x 5300	2
17	Barre tirante anti-vent	15 x 50 x 2100	4
18	Pignon	34 x 440 x 3300	3
19	Panne faîtière	40 x 120 x 5300	1
20	Vantail de porte latérale	790 x 1790	1
21	Penture		8
22	Plaque de serrure		1
23	Poignée de double-porte		1
24	Plaque de verrou		1
25	Poignées et gâche de serrure de la porte latérale		1
26	Verrou		2
27	Serrure de double-porte		1
28a	Vantail de double- porte côté gauche	1160 x 1845	1
28b	Vantail de de double-porte côté droit	1160 x 1845	1

Numéro de pièce	Pièce	Dimensions /mm/	Quantité
29	Entretoise	15 x 50 x 805	1
30a	Encadrement verticale de porte côté gauche	60 x 65 x 1820	1
30b	Encadrement verticale de porte côté droit	60 x 65 x 1820	1
31	Planche OSB	15 x 1170 x 1750	8
32	Planche OSB	15 x 620 x 832	2
33	Planche OSB	15 x 620 x 918	2
34	Papier ou feutre bitumé	1000 10m	2
35	Papier ou feutre bitumé	1000 1m	2
36	Poutre au vent latérale	15 x 40 x 1765	6
37	Poutre au vent avant	18 x 95 x 1770	4
38	Losange	15 x 95 x 135	2
39	Barre de butée	12 x 40 x 1845	1
40	Barre de butée de porte latérale	12 x 40 x 1790	1
	Notice de montage		1
	Pièces pour l'assemblage:		
	Vis 2,5x20		2
	Vis 3x25		42
	Vis 3,5x40		28
	Vis 4x15		4
	Vis 4x25		2
	Vis 4x30		27
	Vis 4x40		2
	Vis 4x50		8
	Vis 4x70		10
	Vis 5x40		64
	Vis 6x30		4
	Clou 2x50		124
	Clou calotin 4.2x13		200
	Boulon M8x70, avec rondelle et écrou		8

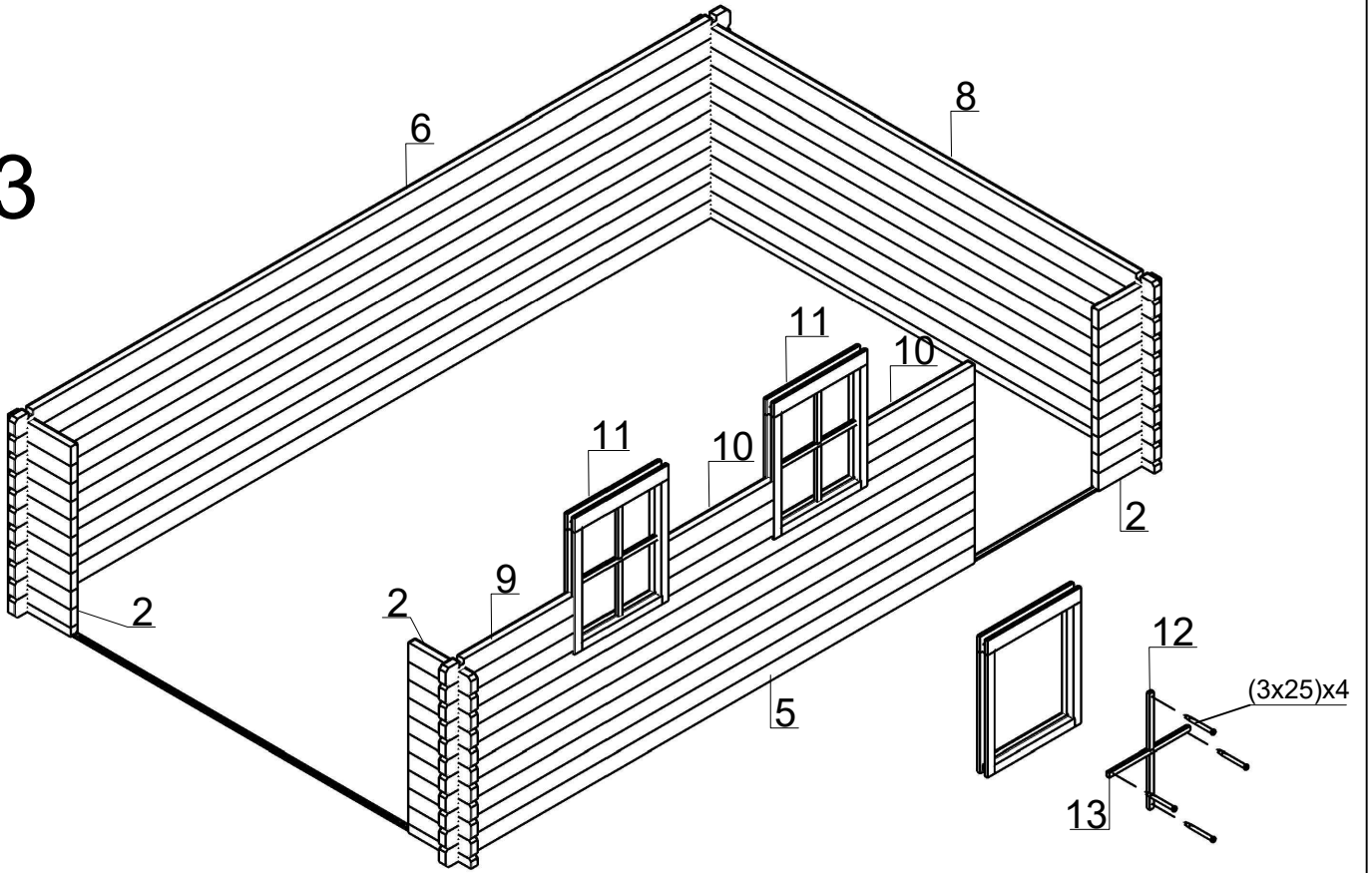
1



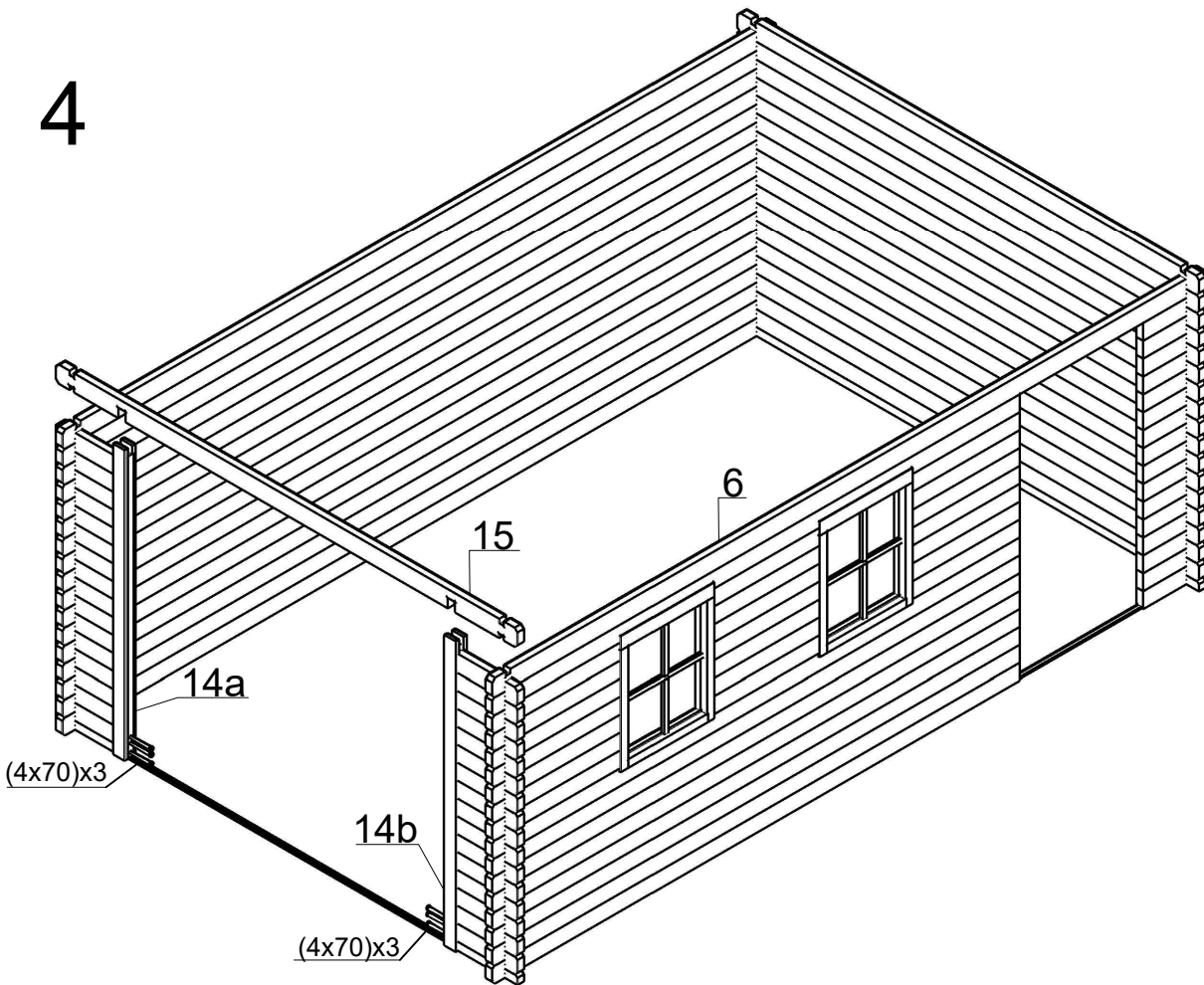
2



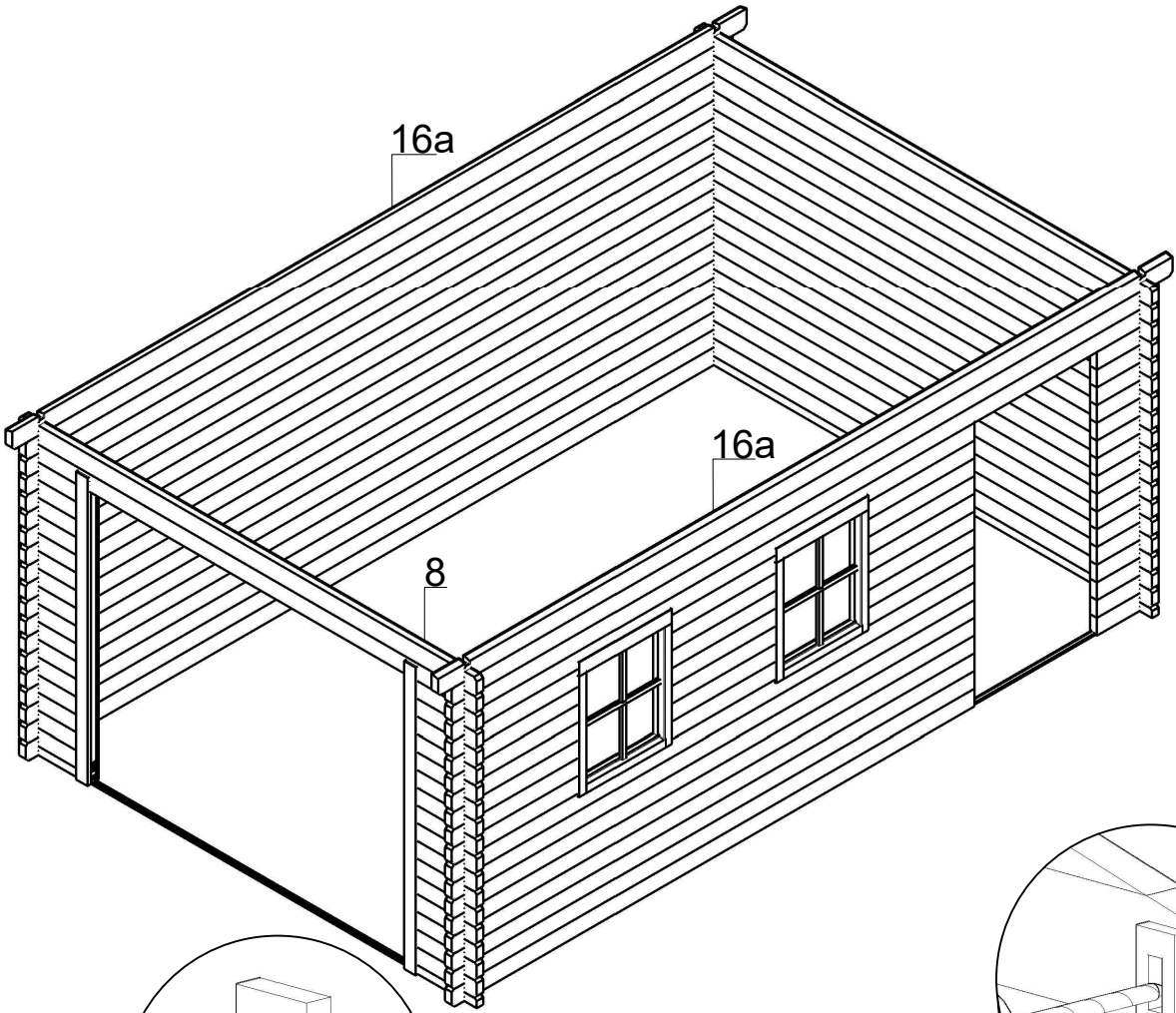
3



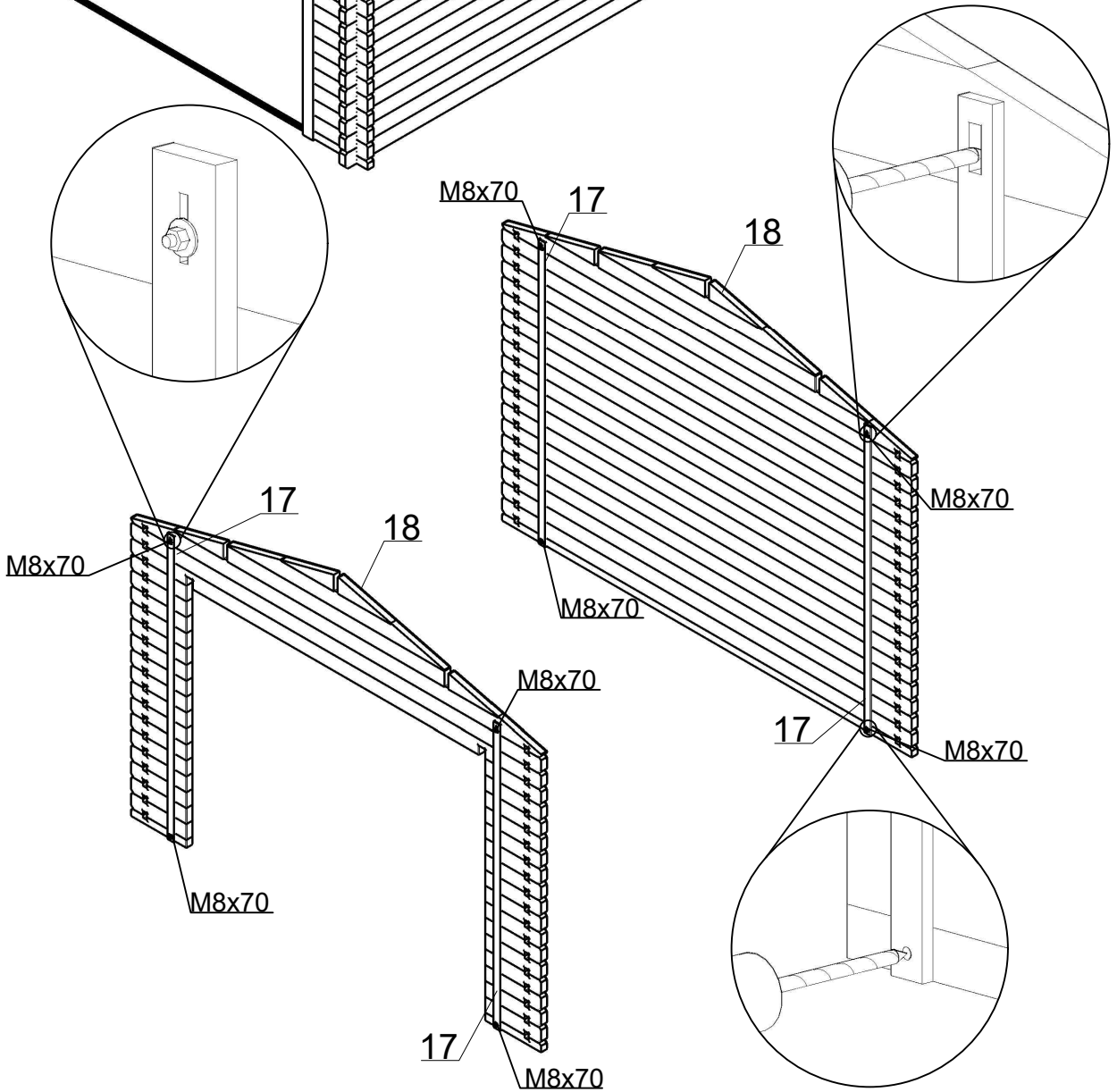
4



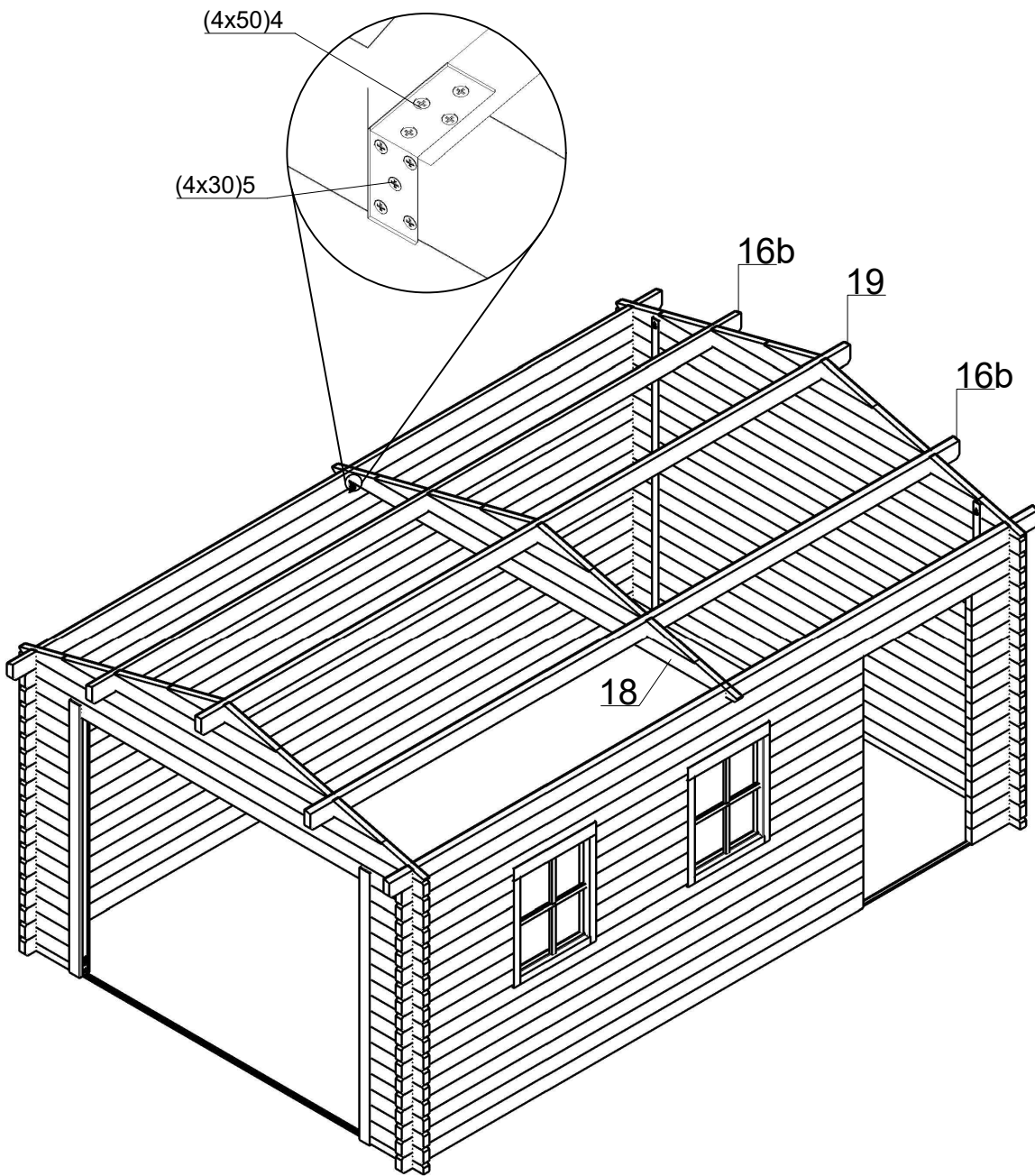
5



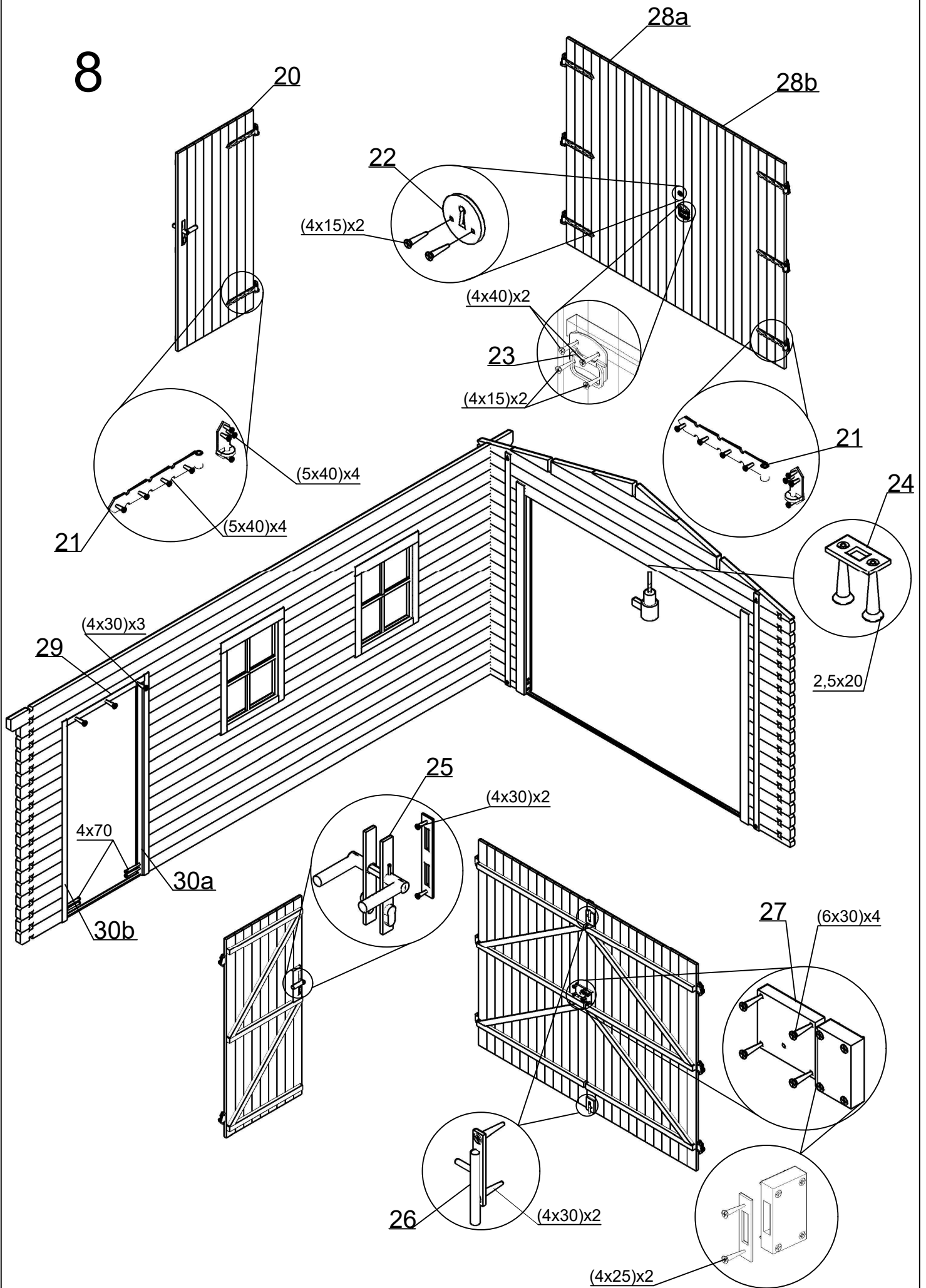
6



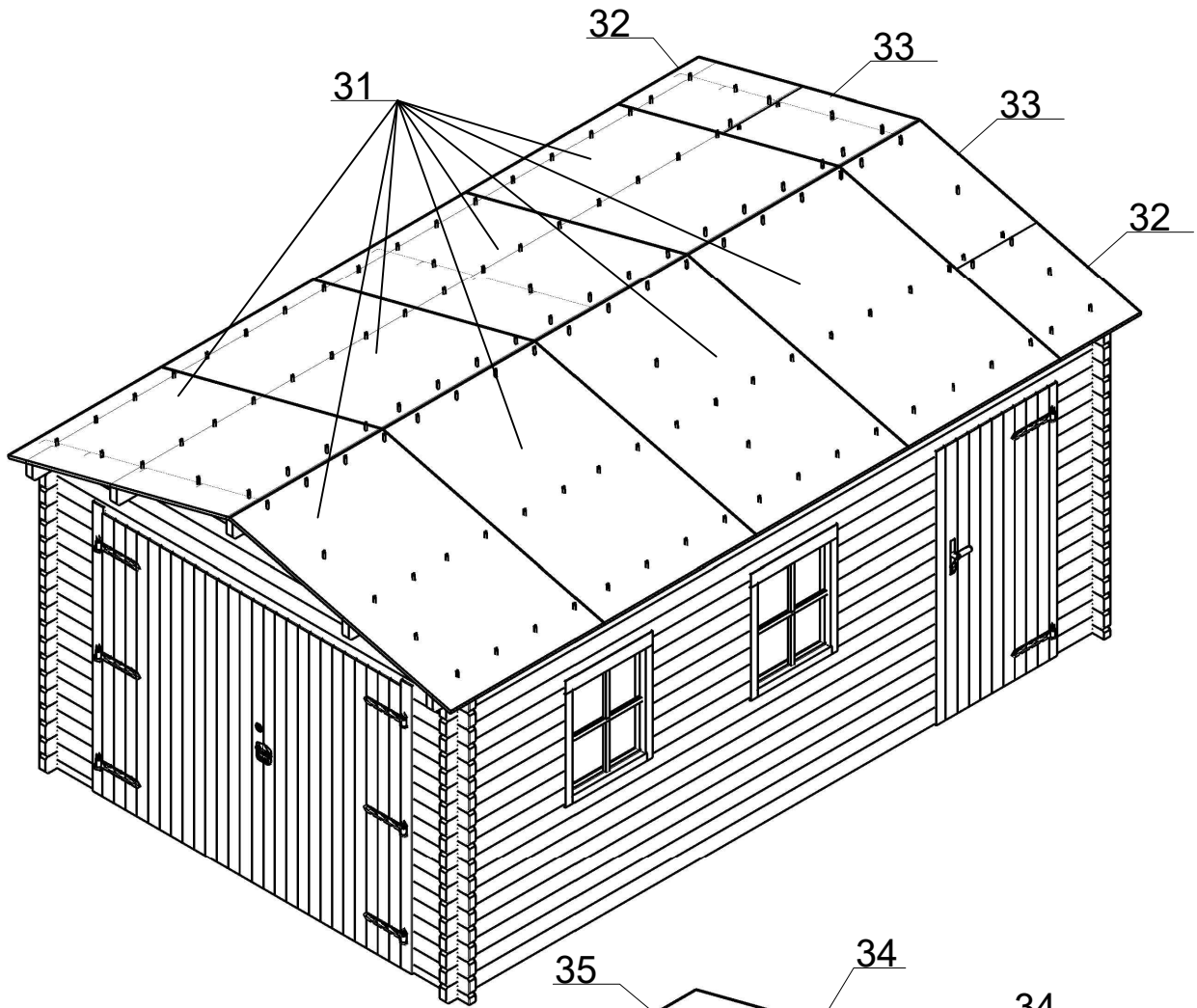
7



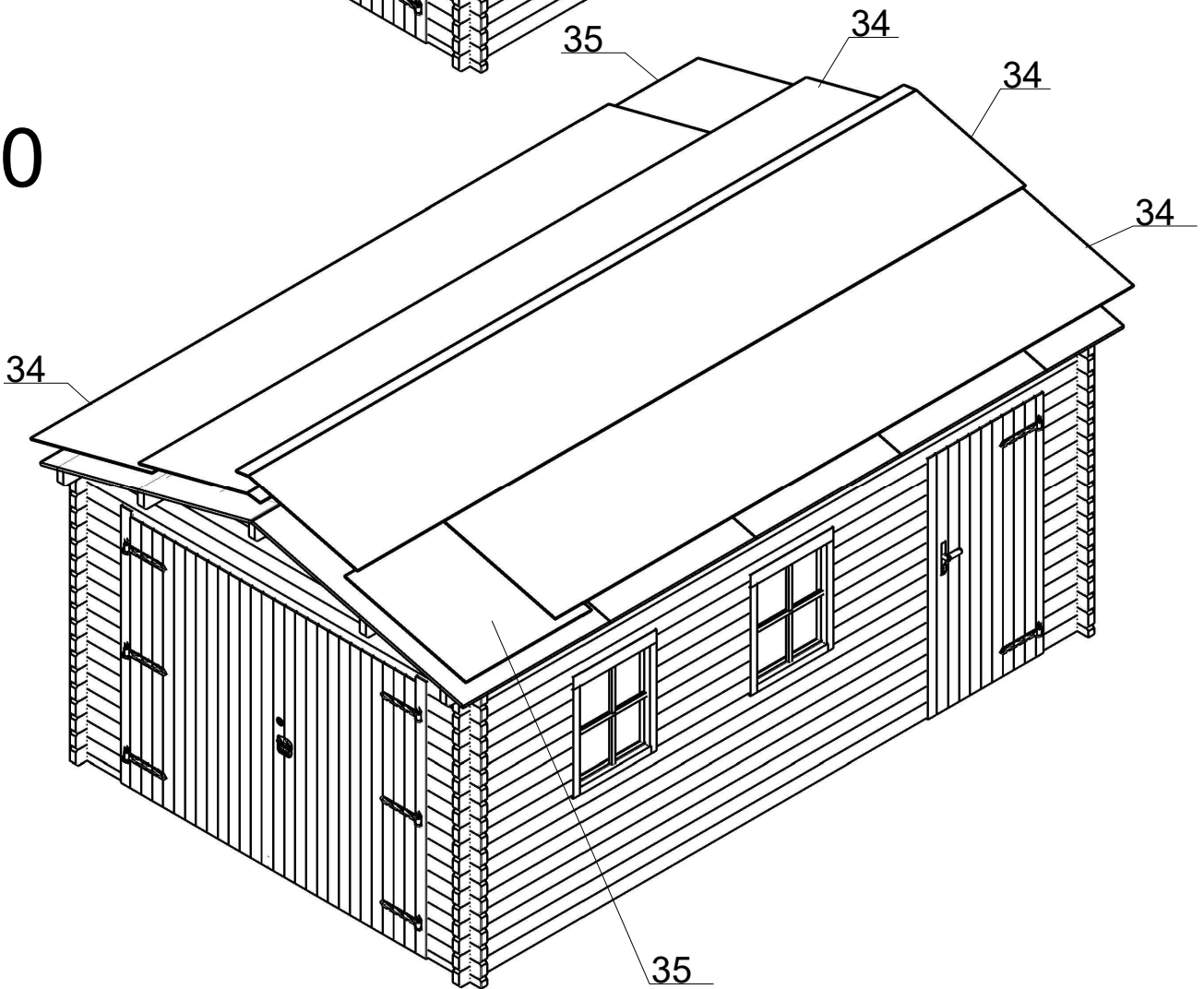
8



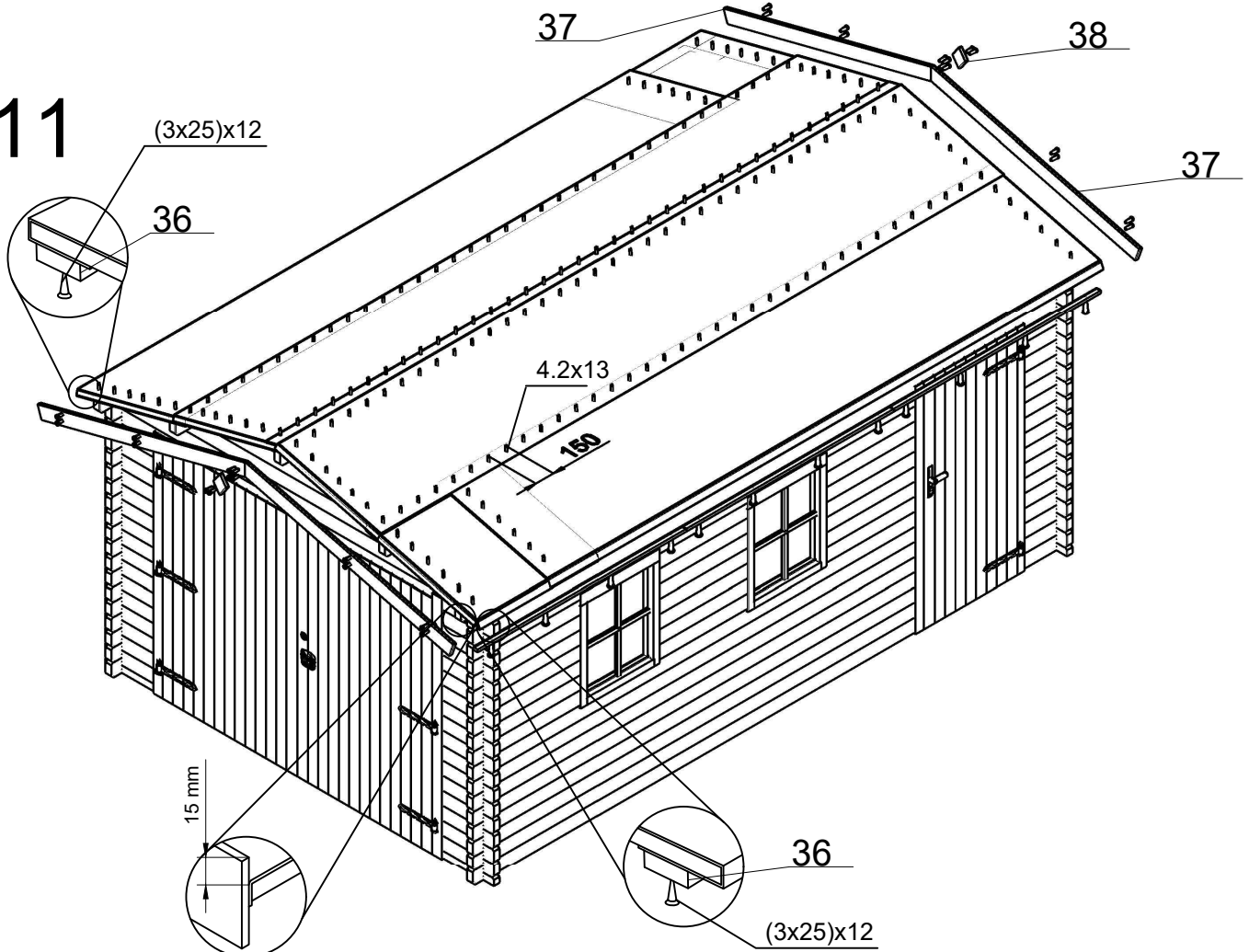
9



10



# 11



# 12

