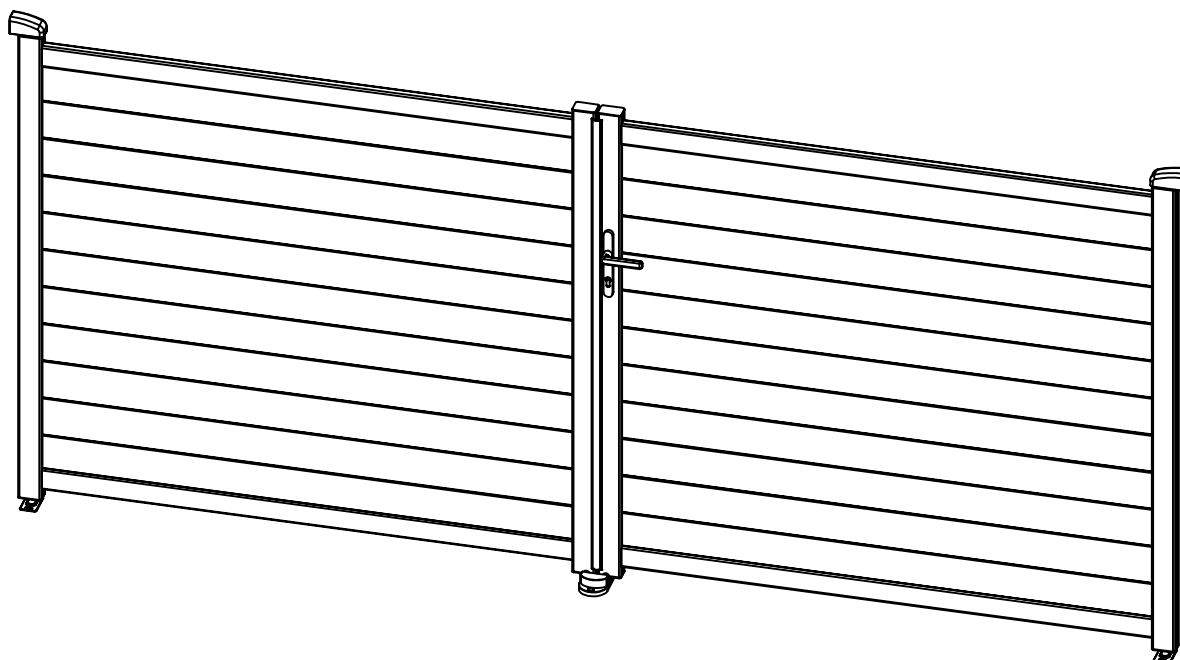
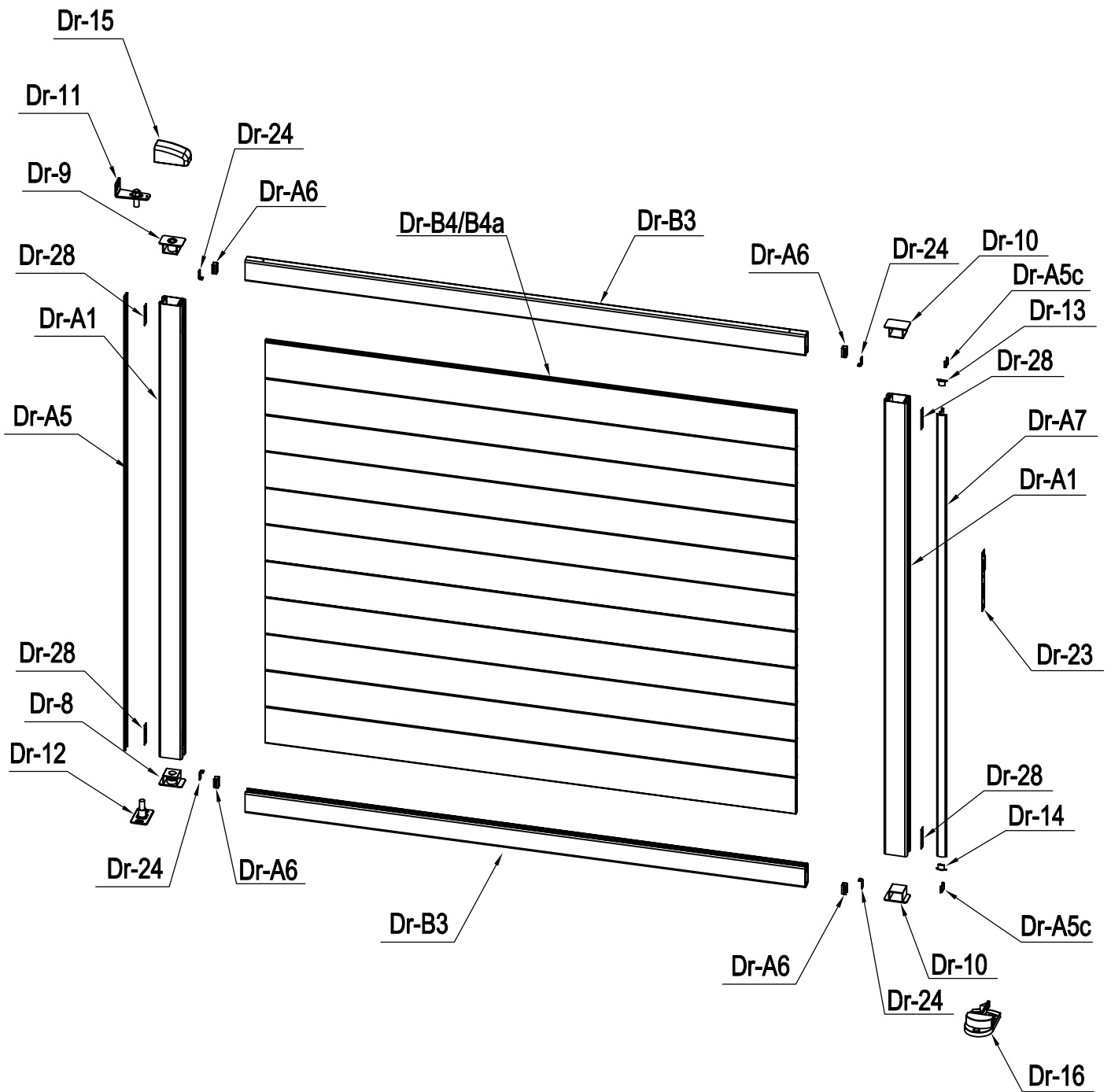


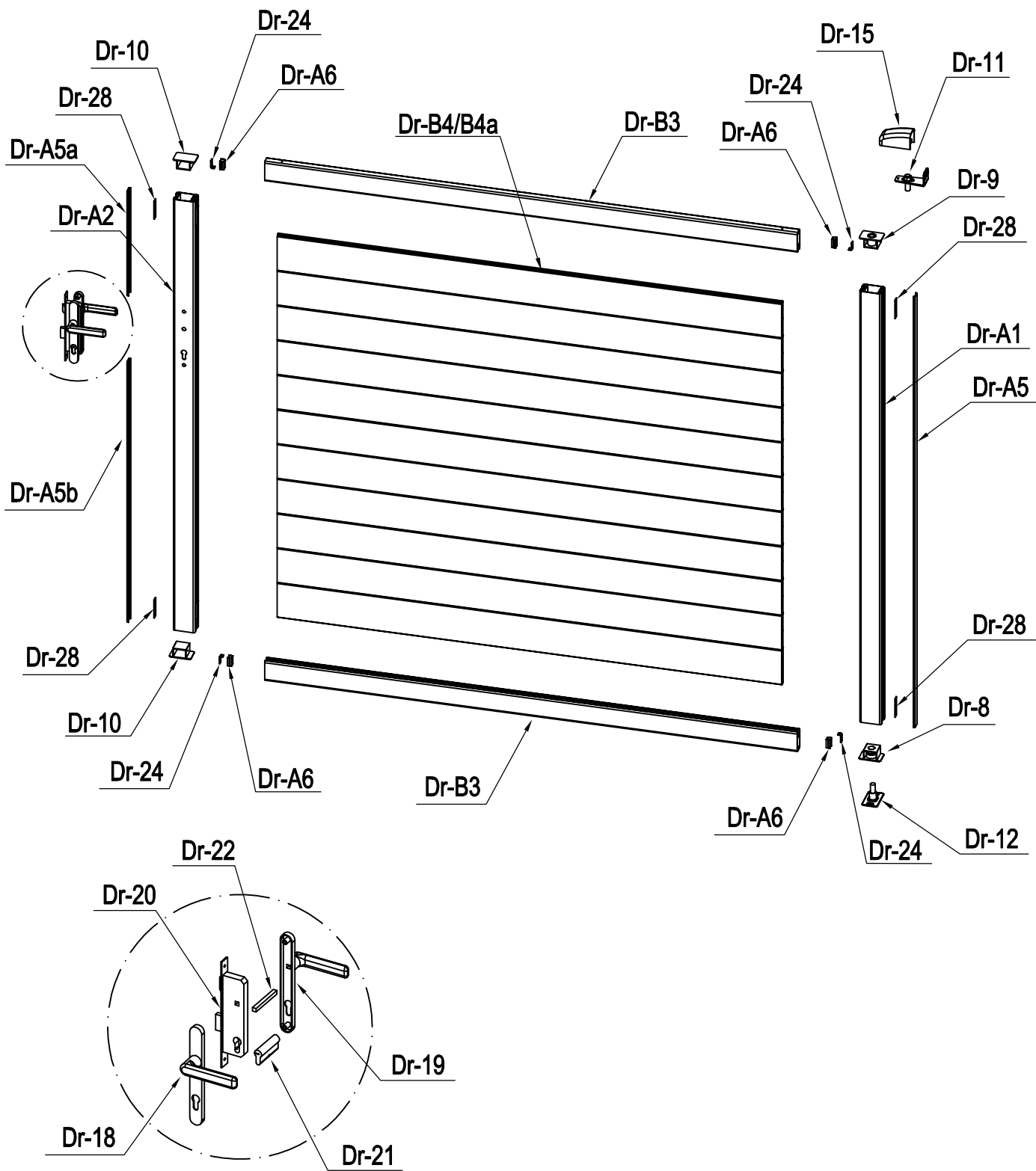
# Marc

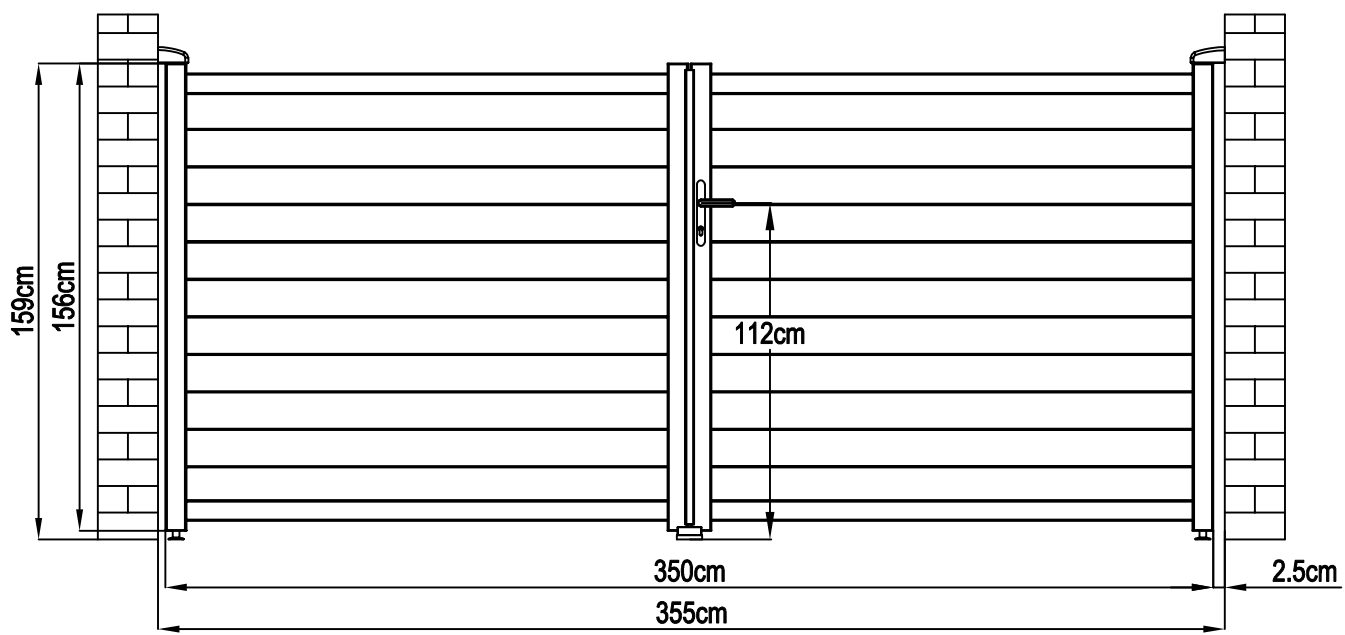
1299\_102242

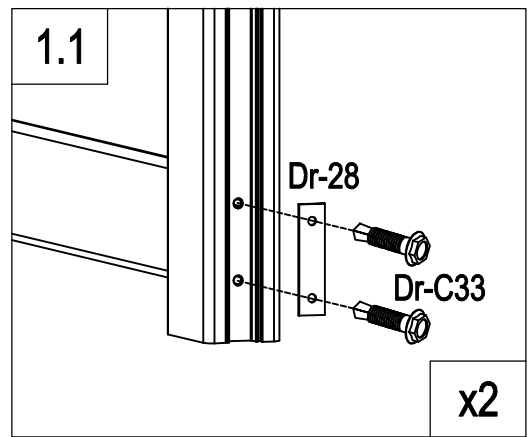
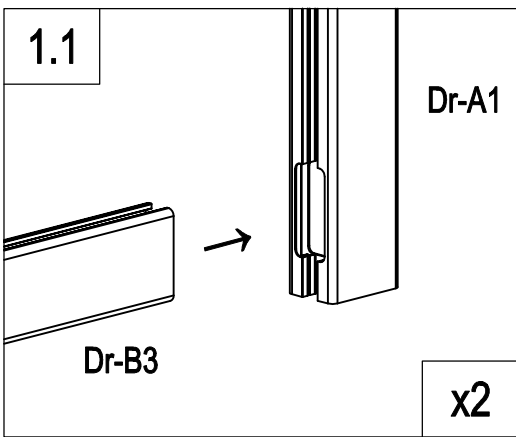
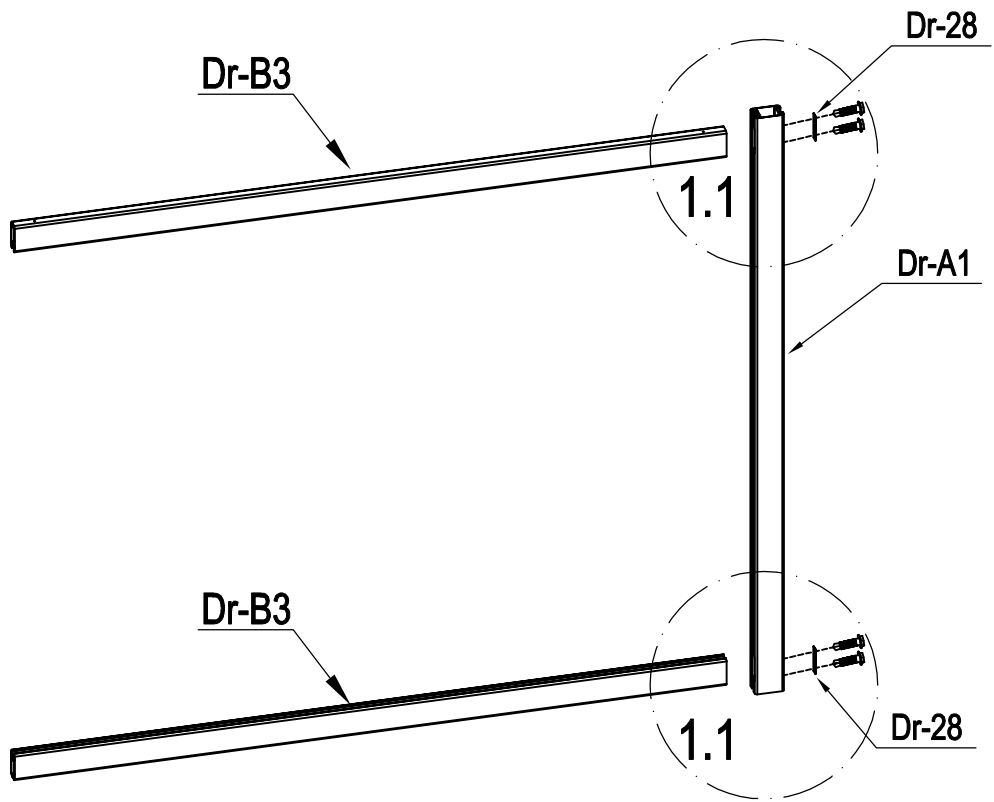


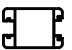
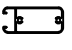




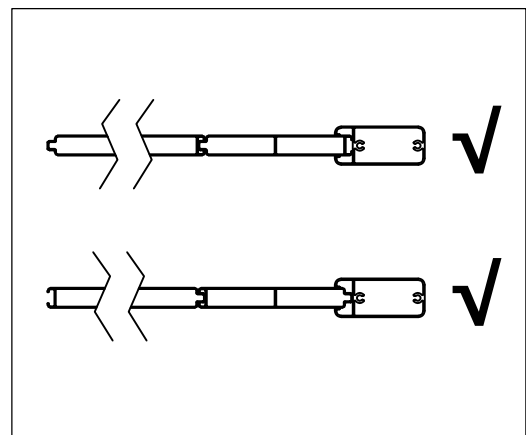
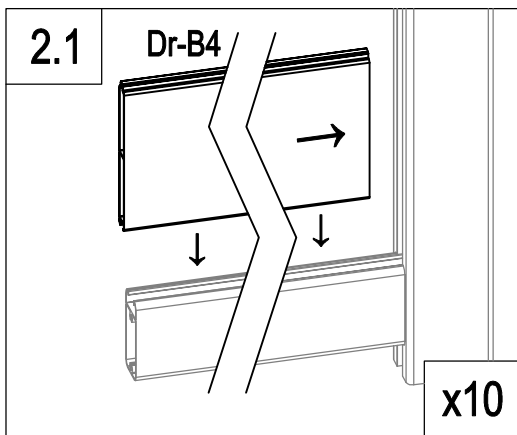
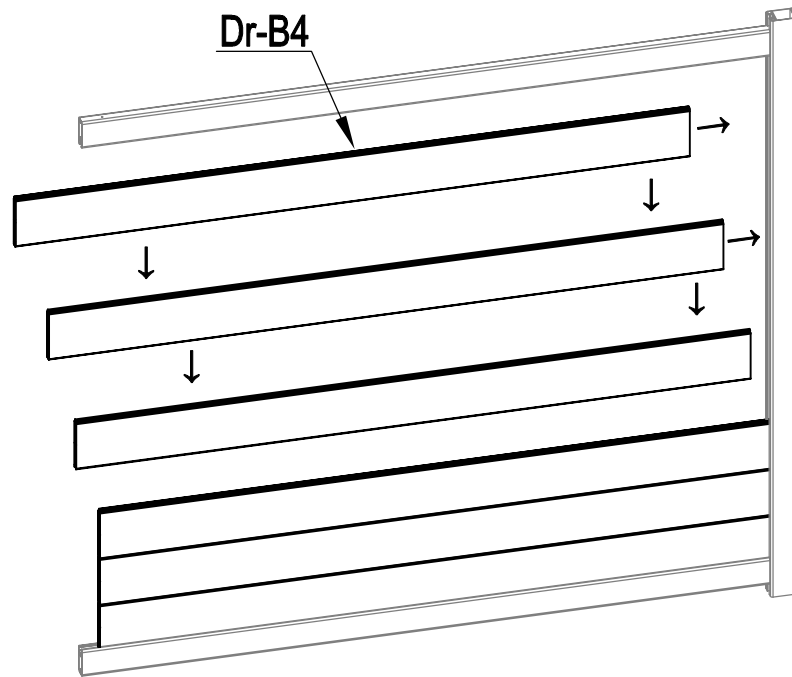


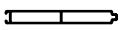


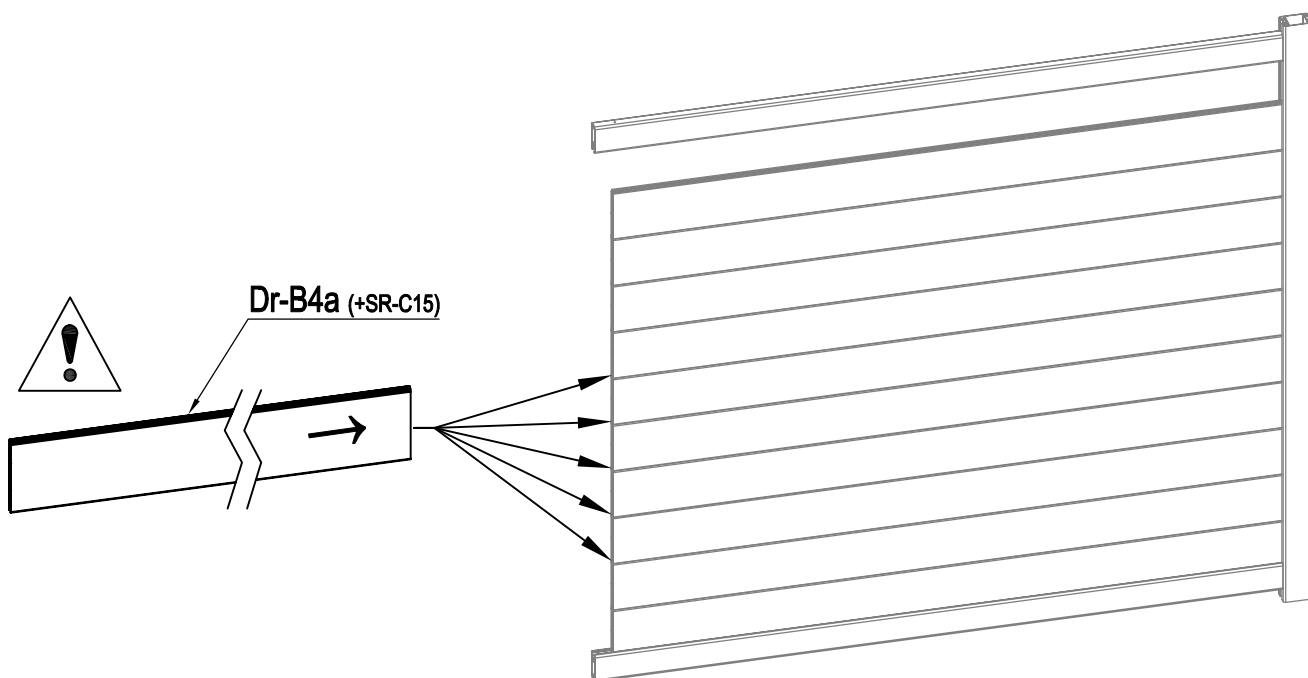




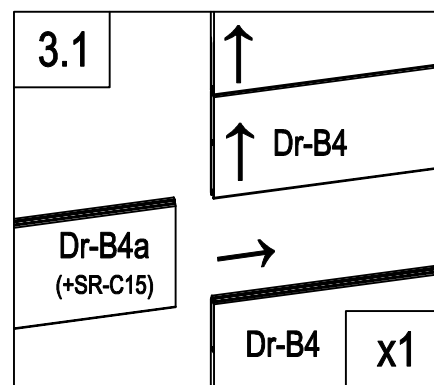
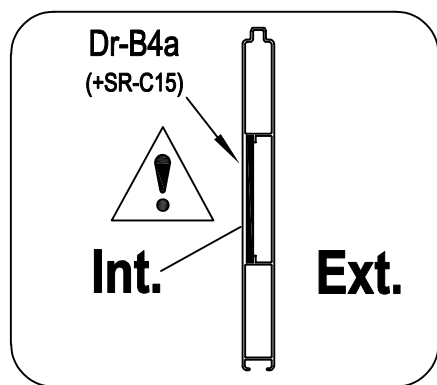
	Dr-A1	1
	Dr-B3	2
	Dr-28	2
	Dr-C33	4




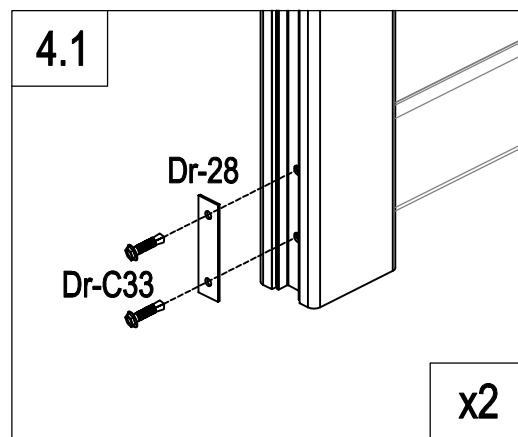
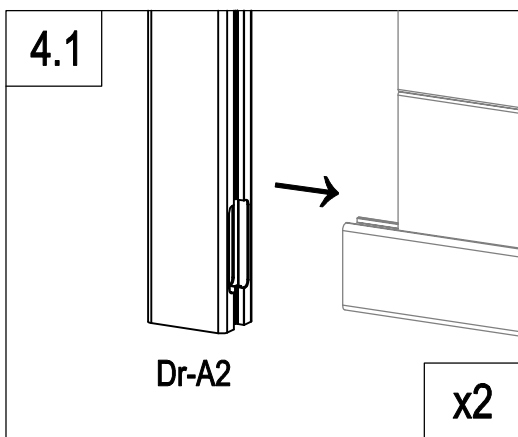
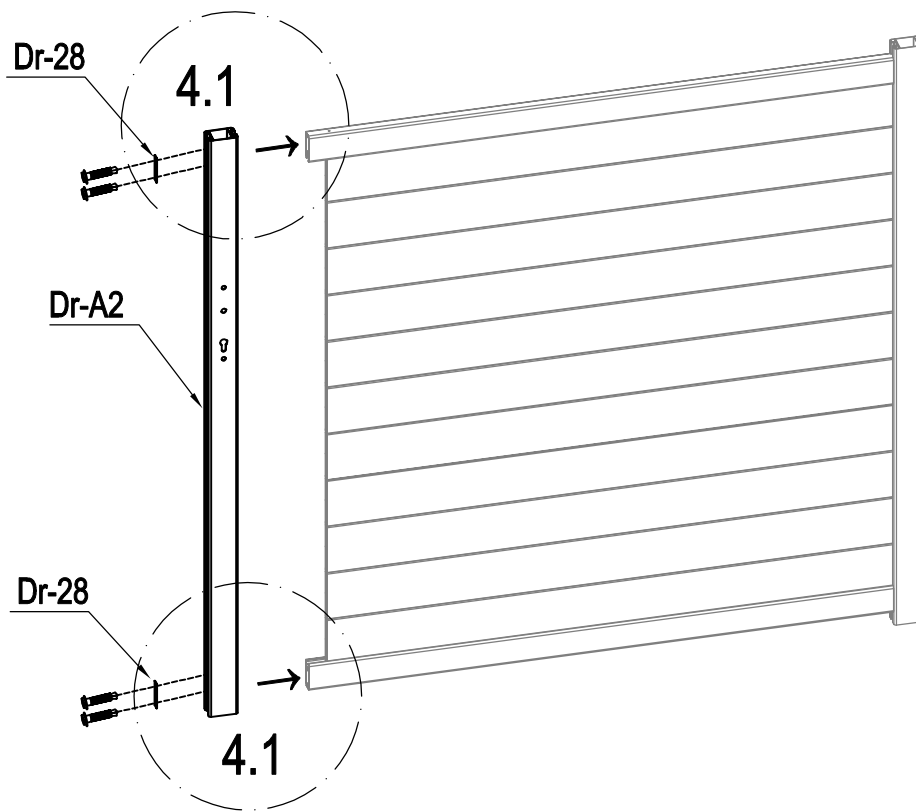
	Dr-B4	10
---	-------	----

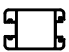




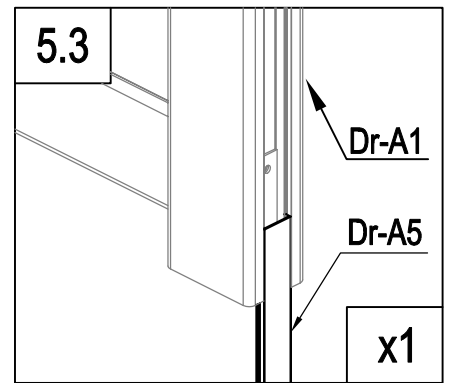
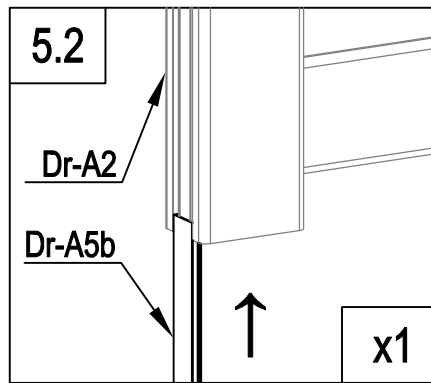
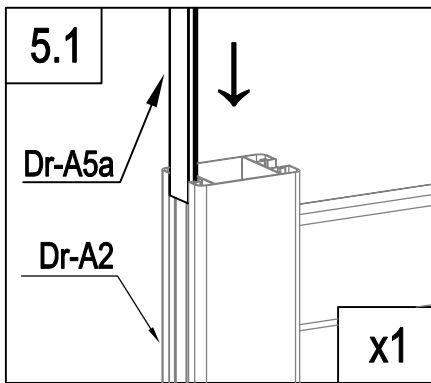
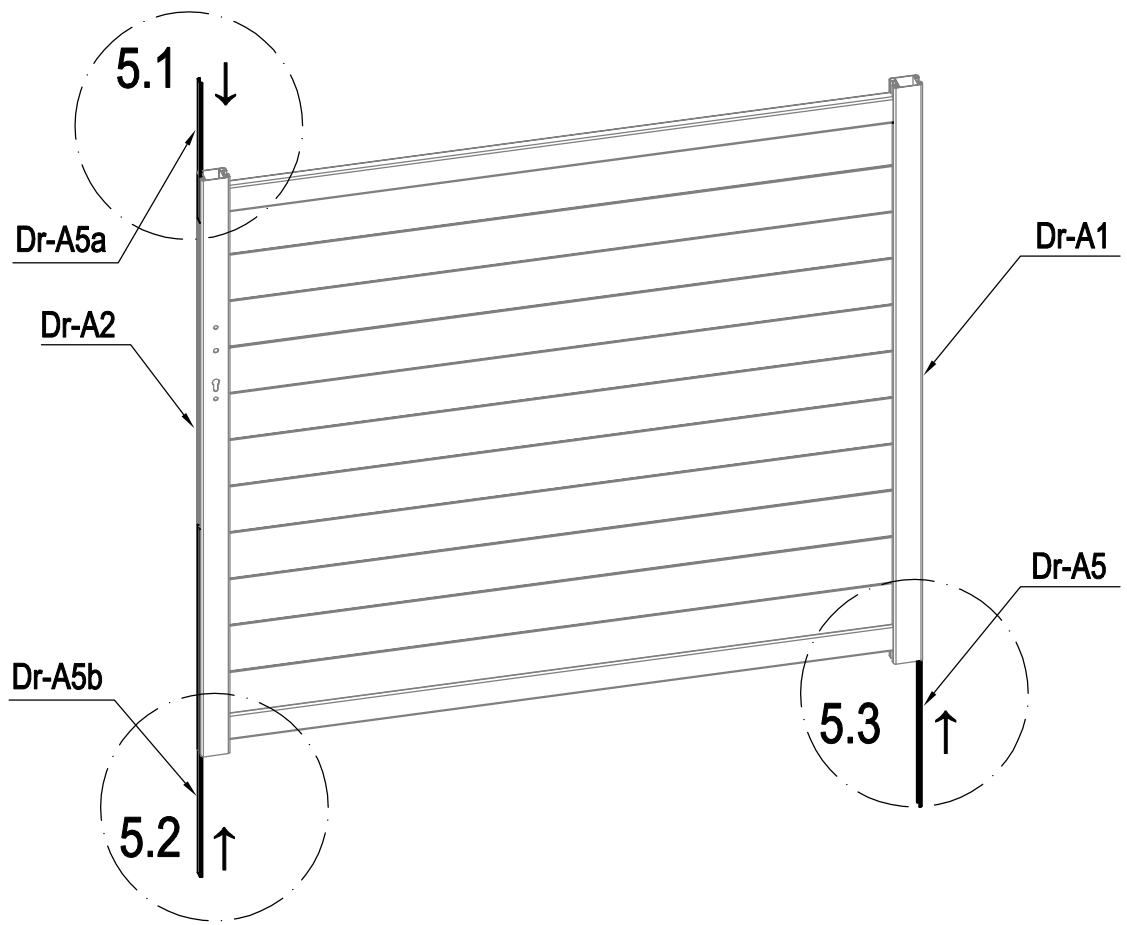
- EN: reinforced slat for automation
- FR: lame renforcée pour l'automatisation
- DE: verstärkte Lamelle für die Automatisierung
- ES: Lámina reforzada para la automatización
- PT: ripa reforçada para automatização
- IT: lamella rinforzata per l'automazione
- NL: versterkte lat voor automatisering
- PL: wzmocniona listwa do automatyzacji



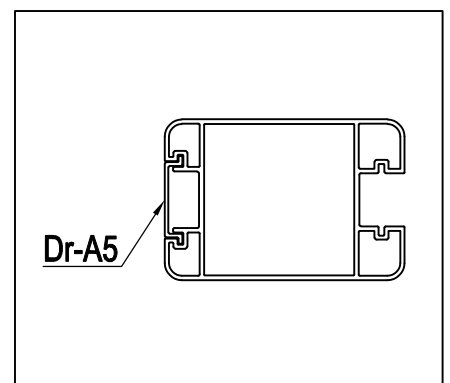
	Dr-B4a (+SR-C15)	1
---	------------------	---

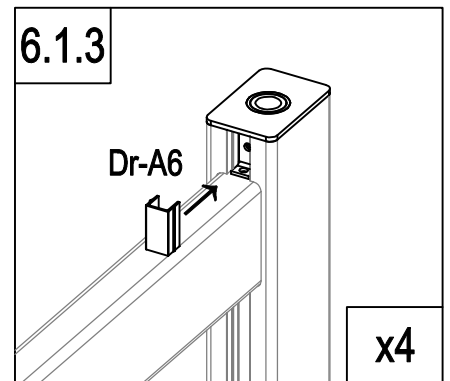
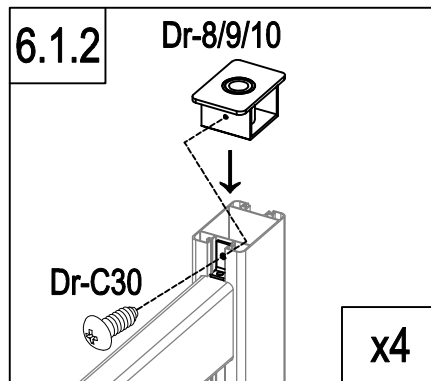
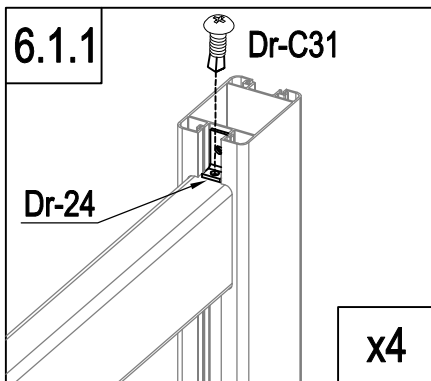
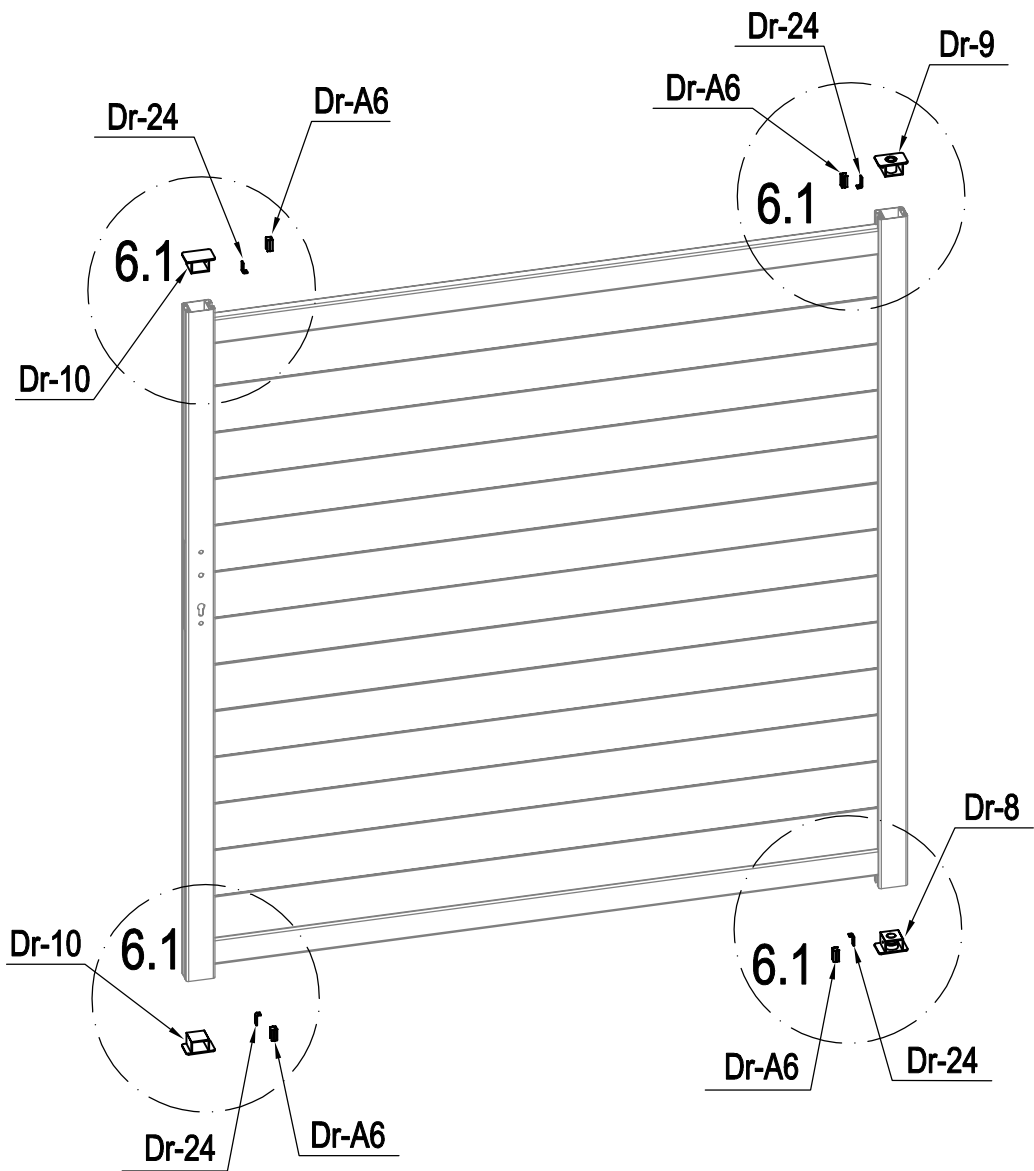






	Dr-A2	1
	Dr-28	2
	Dr-C33	4






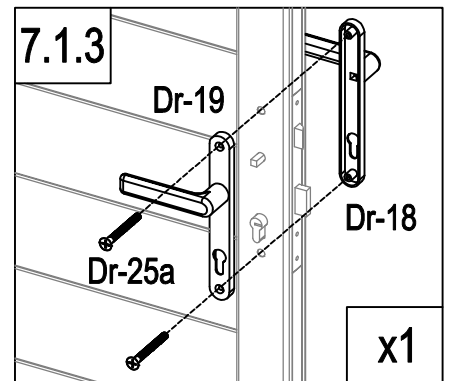
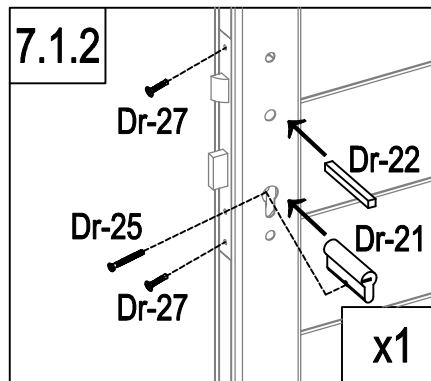
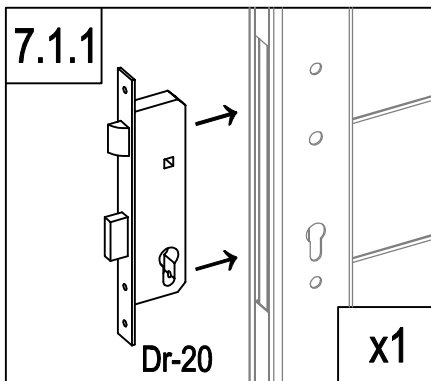
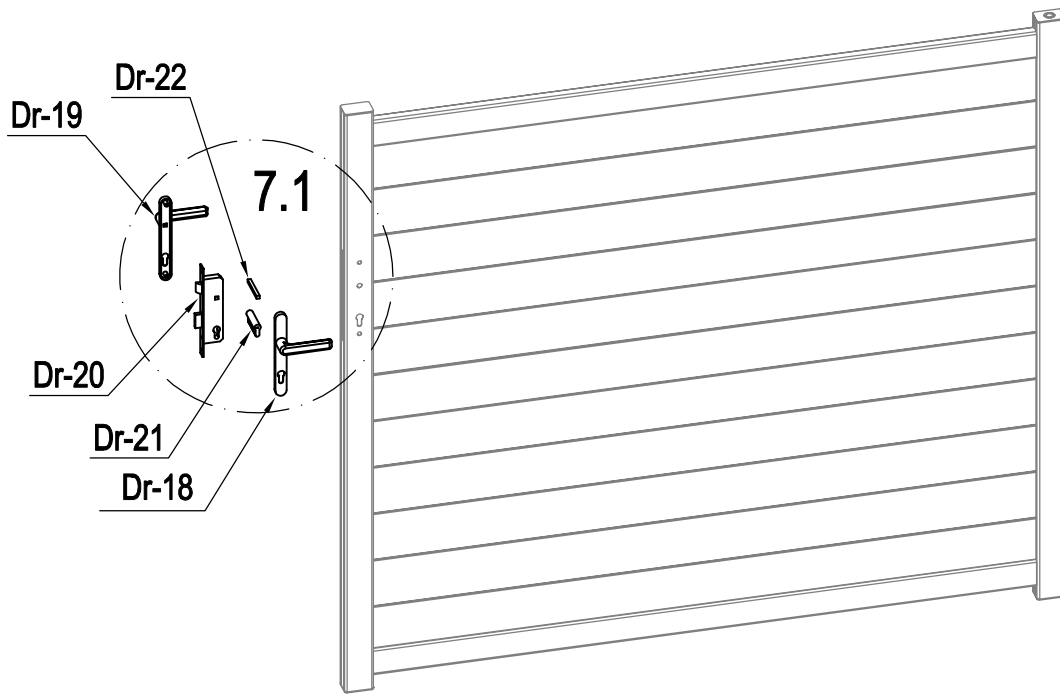
	Dr-A5	1
	Dr-A5a	1
	Dr-A5b	1





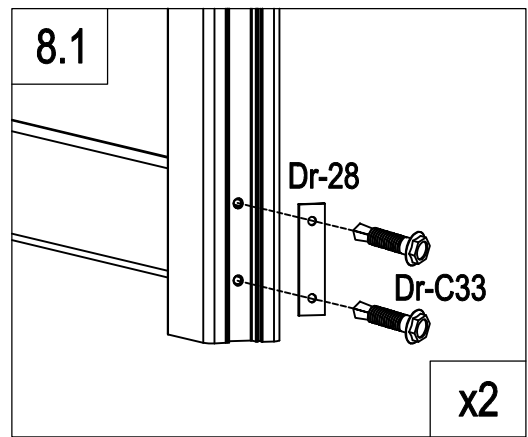
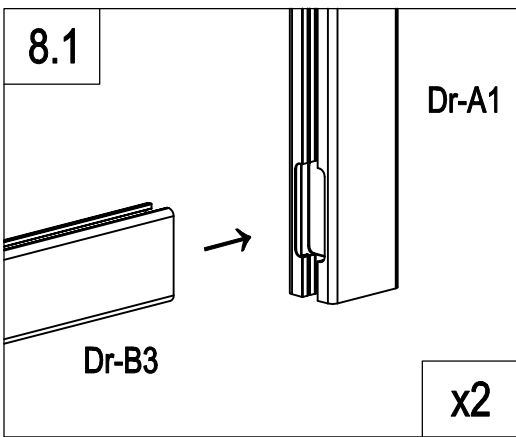
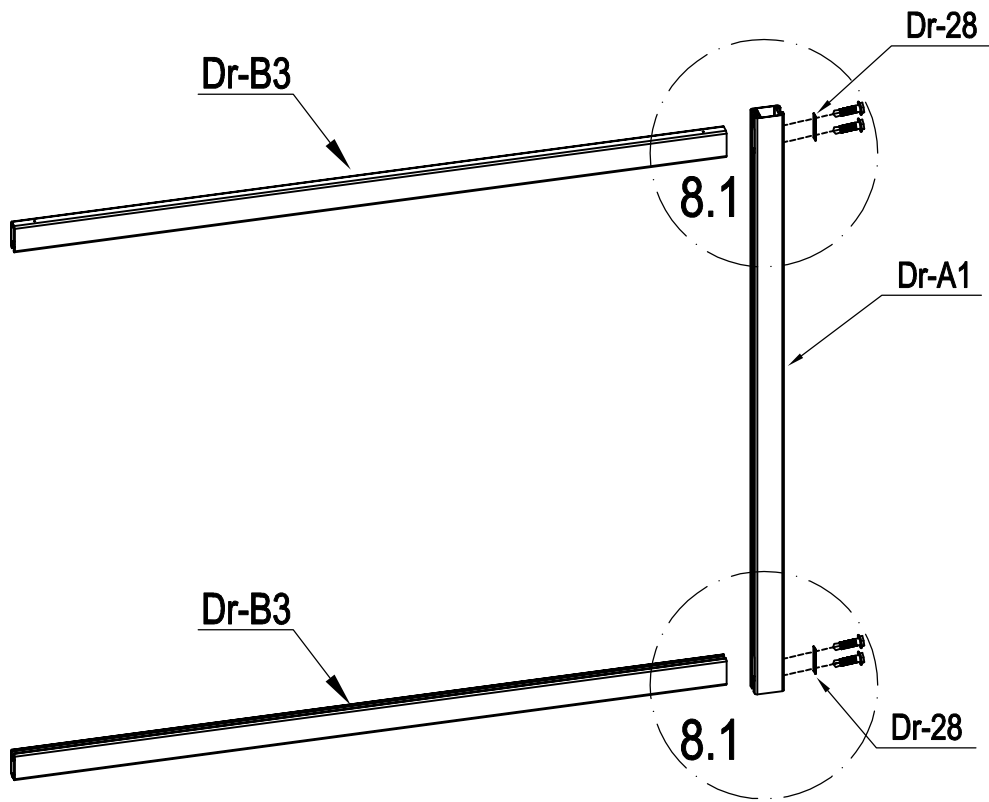
	Dr-8	1
	Dr-9	1
	Dr-10	2
	Dr-A6	4

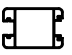
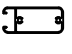


	Dr-24	4
	Dr-C30	4
	Dr-C31	4

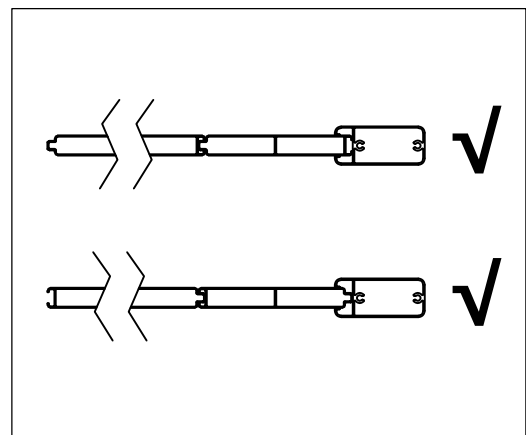
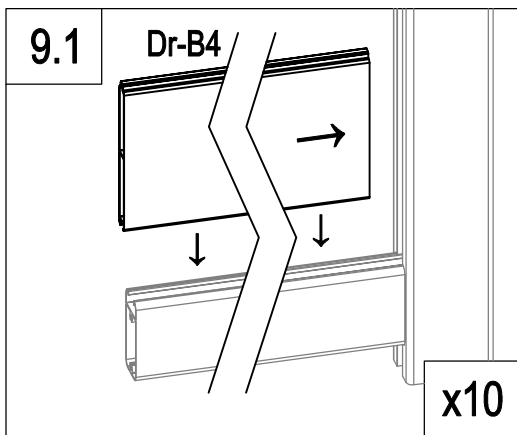
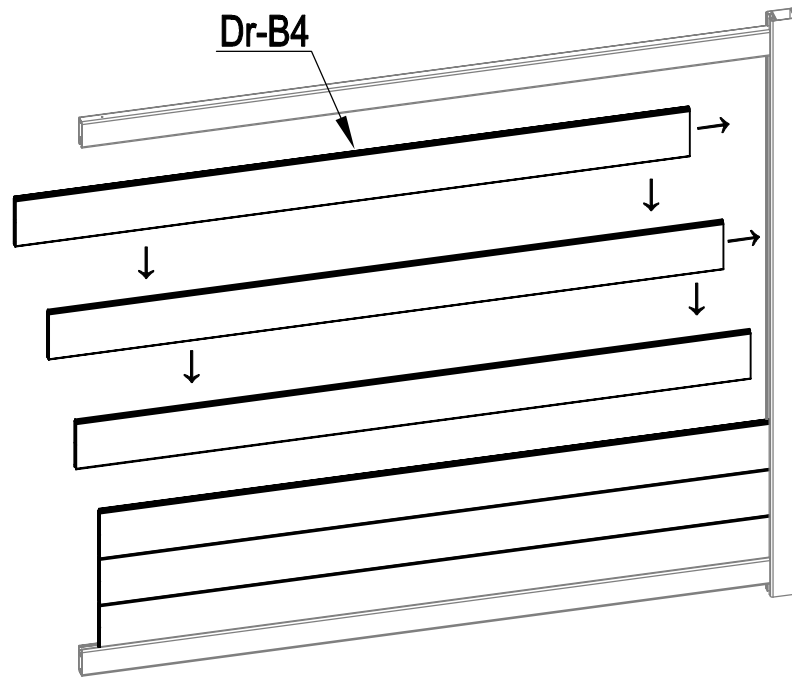


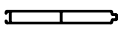
	Dr-20	1
	Dr-21	1
	Dr-22	1
	Dr-25	1

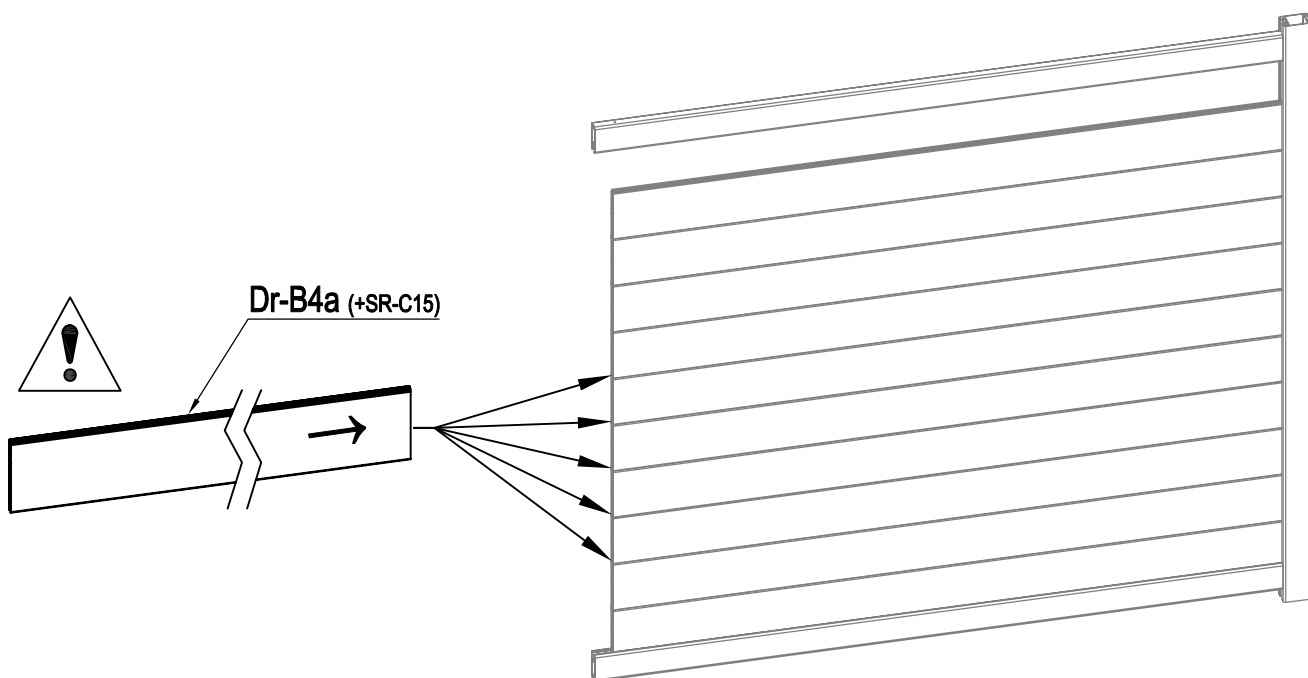
	Dr-18	1
	Dr-19	1
	Dr-25a	2
	Dr-27	2



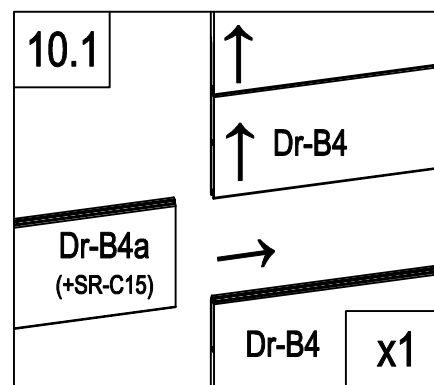
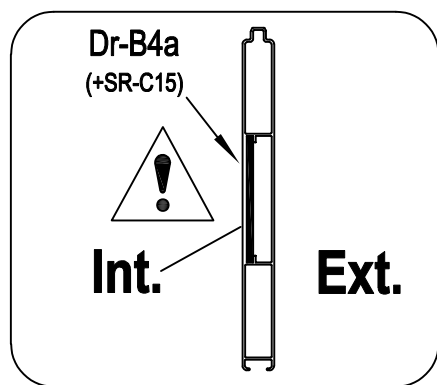
	Dr-A1	1
	Dr-B3	2
	Dr-28	2
	Dr-C33	4




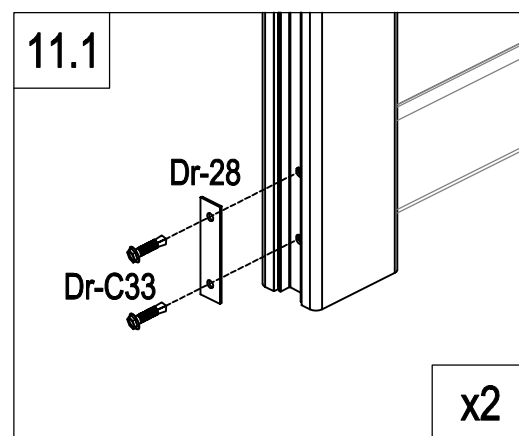
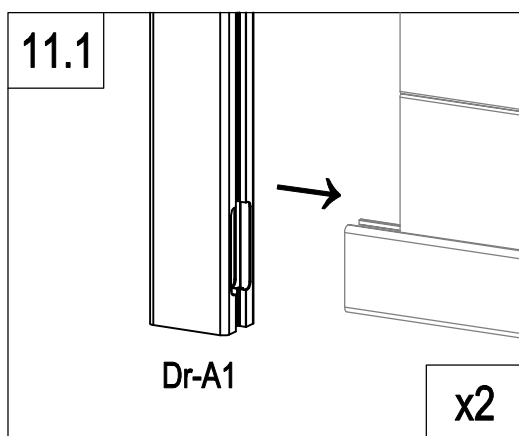
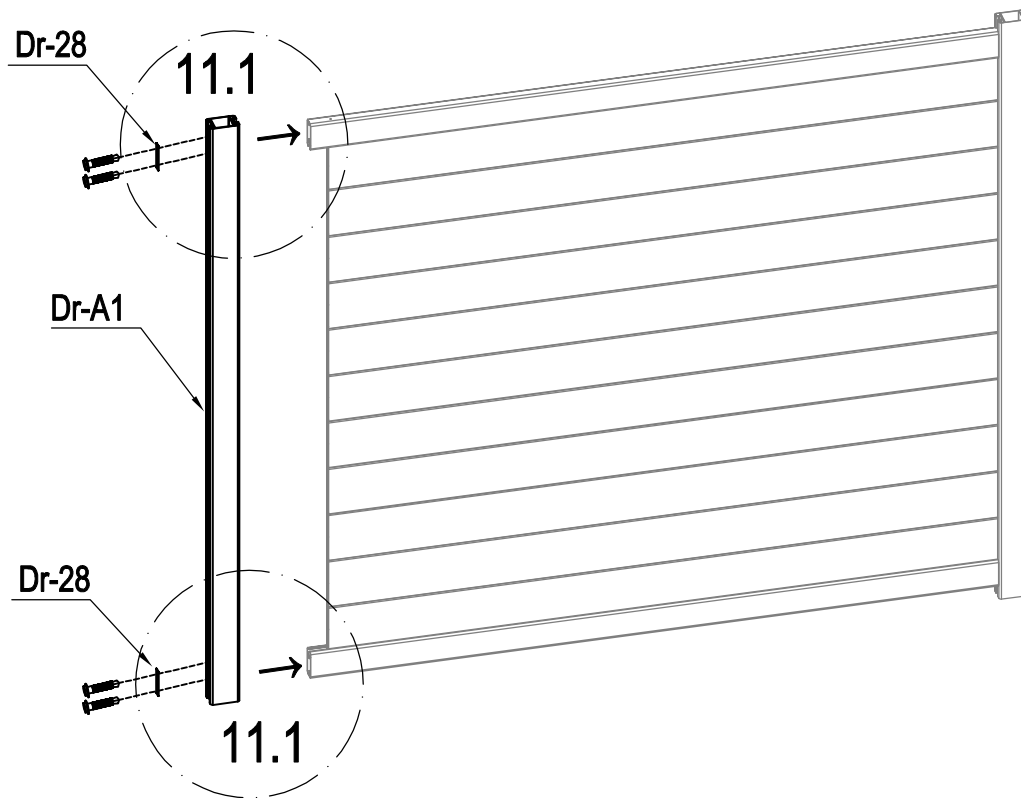
	Dr-B4	10
---	-------	----

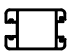




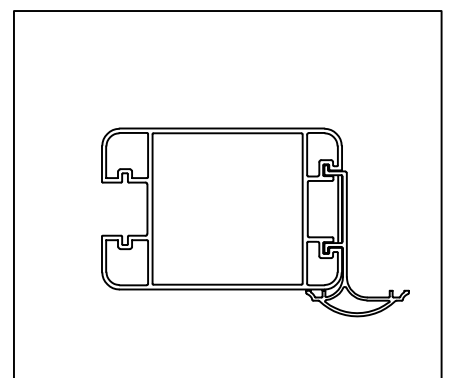
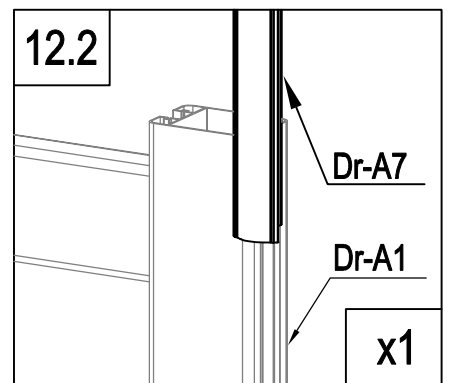
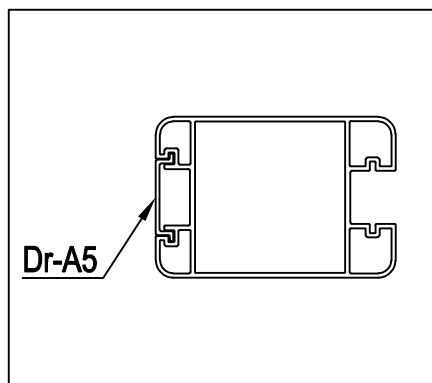
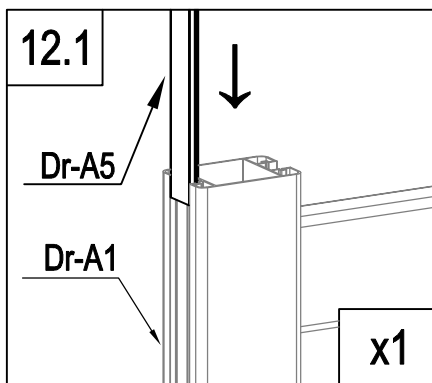
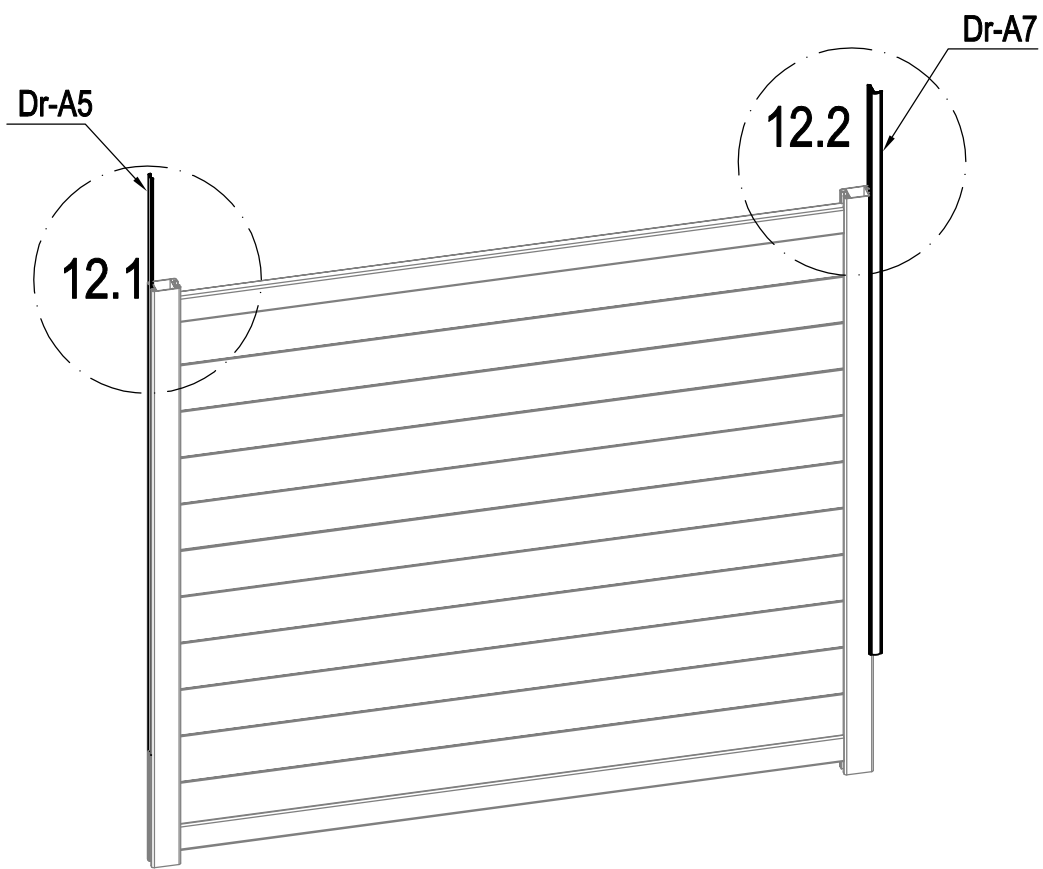
- EN: reinforced slat for automation
- FR: lame renforcée pour l'automatisation
- DE: verstärkte Lamelle für die Automatisierung
- ES: Lámina reforzada para la automatización
- PT: ripa reforçada para automatização
- IT: lamella rinforzata per l'automazione
- NL: versterkte lat voor automatisering
- PL: wzmocniona listwa do automatyzacji



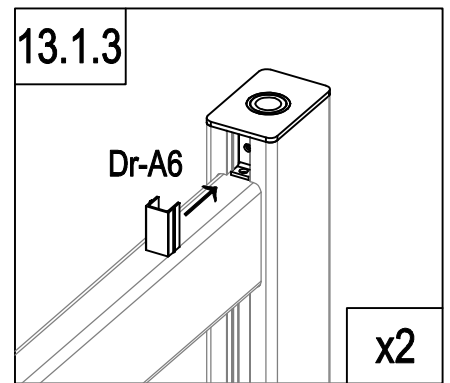
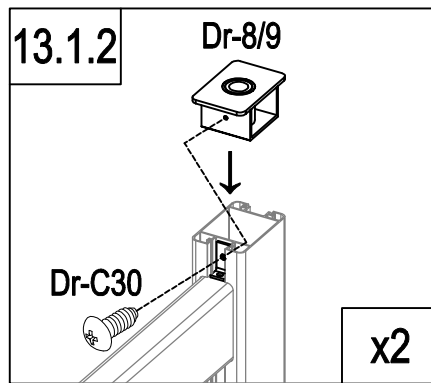
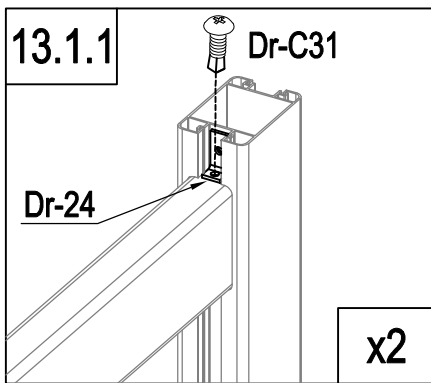
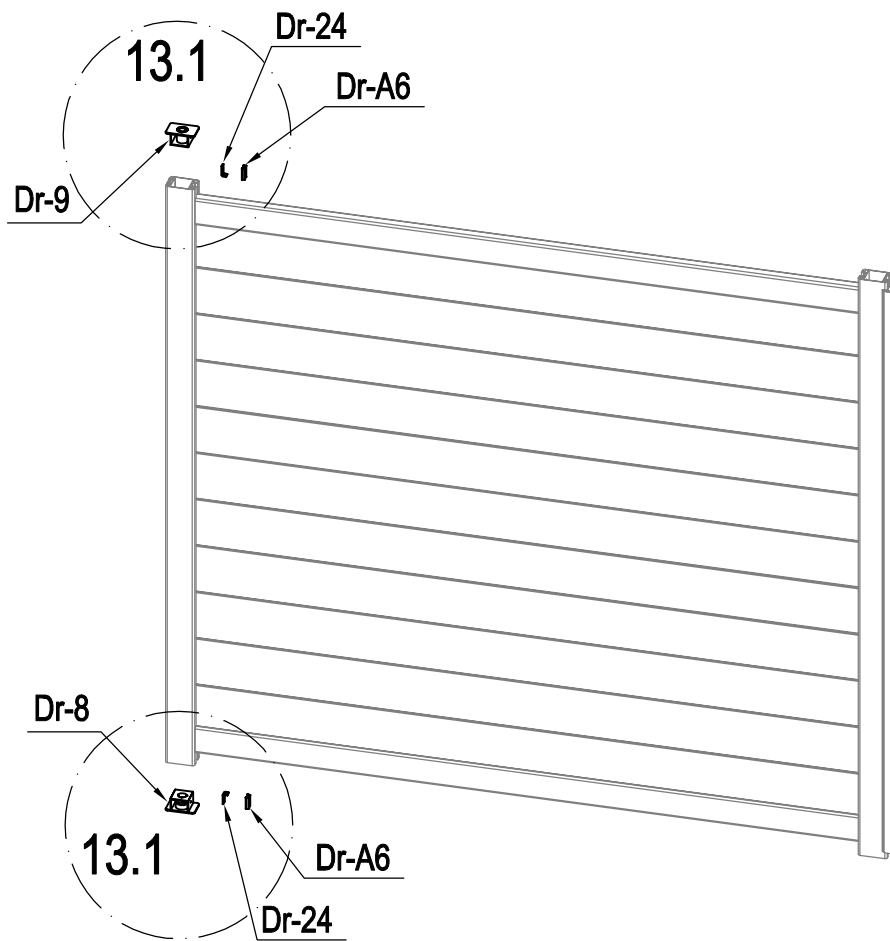
	Dr-B4a (+SR-C15)	1
---	------------------	---



	Dr-A1	1
	Dr-28	2
	Dr-C33	4

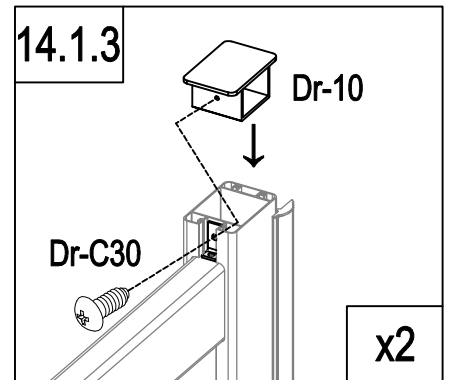
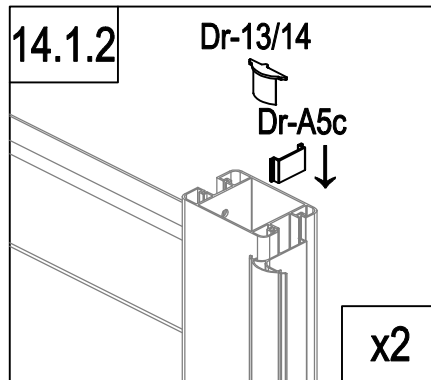
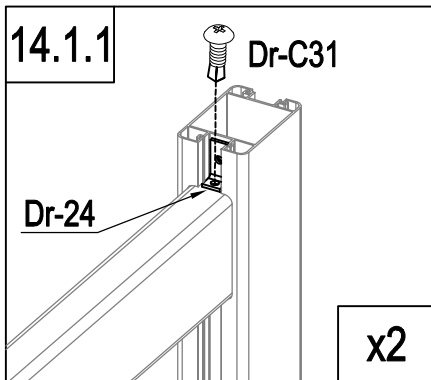
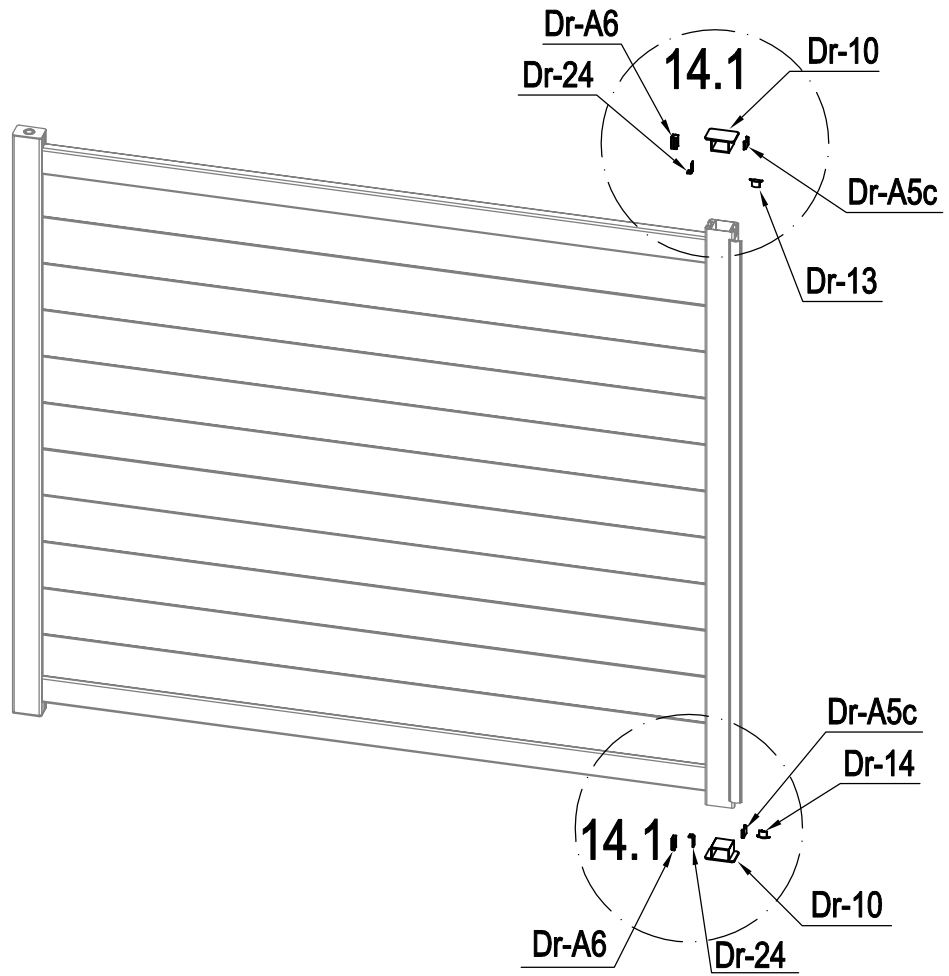


]	Dr-A5	1
]	Dr-A7	1

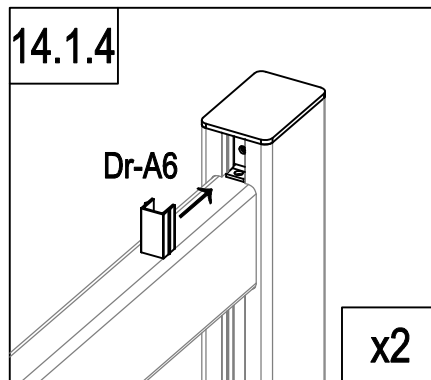


	Dr-8	1
	Dr-9	1
	Dr-A6	2
	Dr-24	2

	Dr-C30	2
	Dr-C31	2

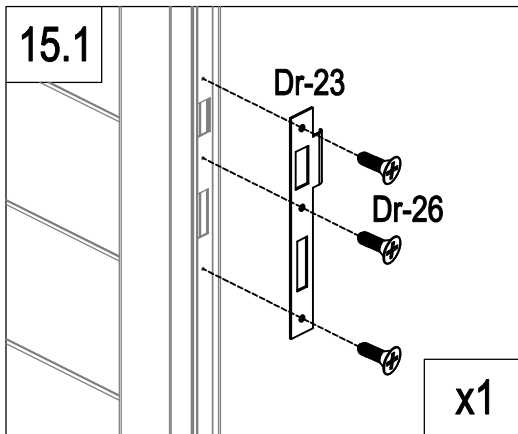
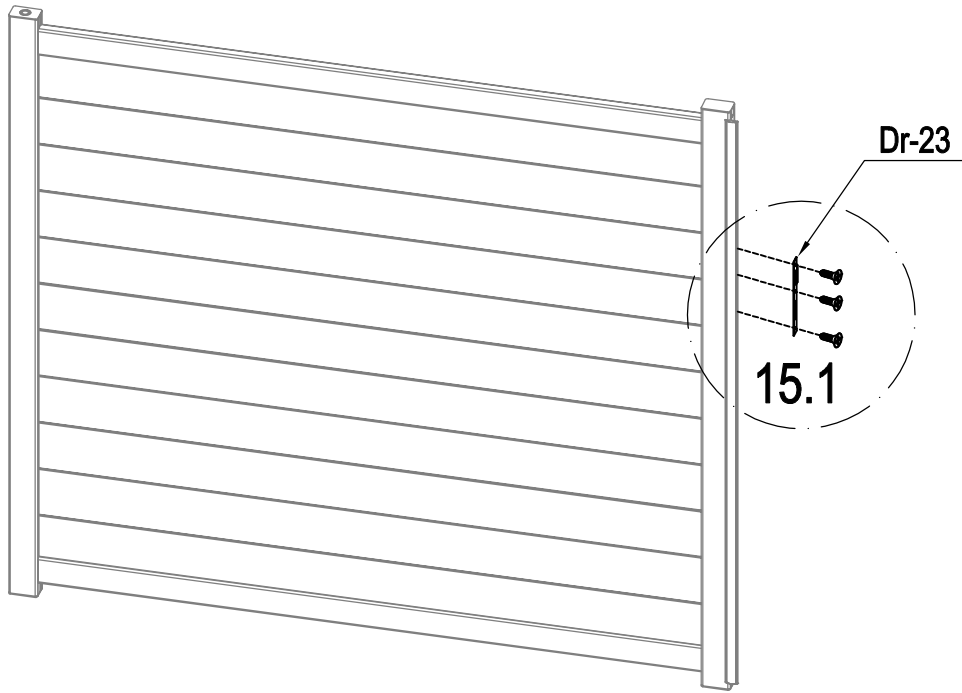




	Dr-10	2
	Dr-A6	2
	Dr-24	2
	Dr-A5c	2

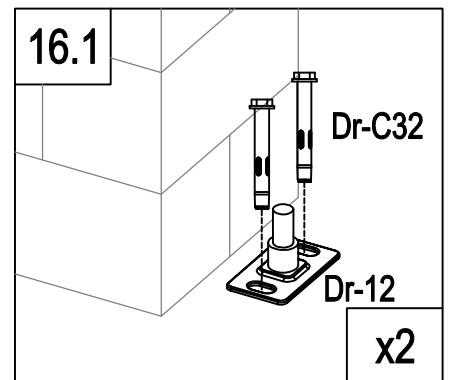
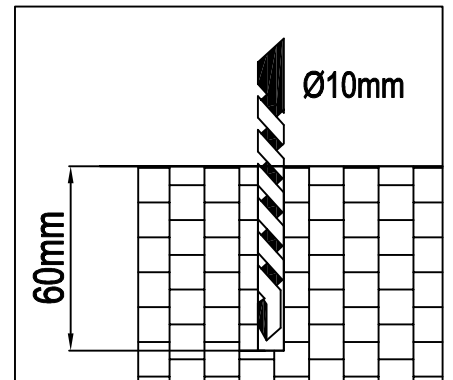
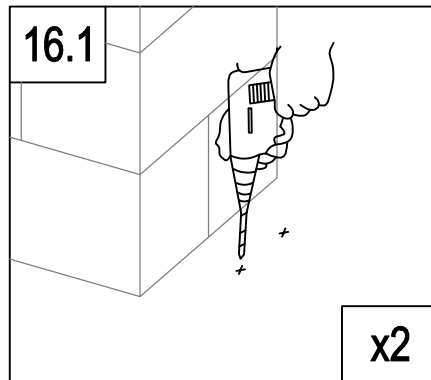
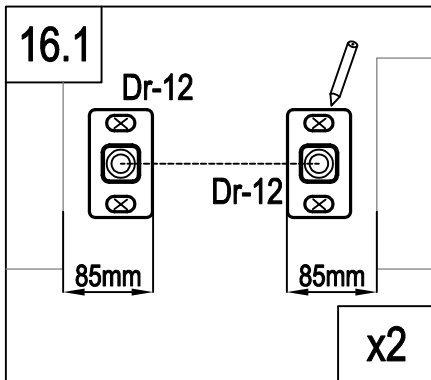
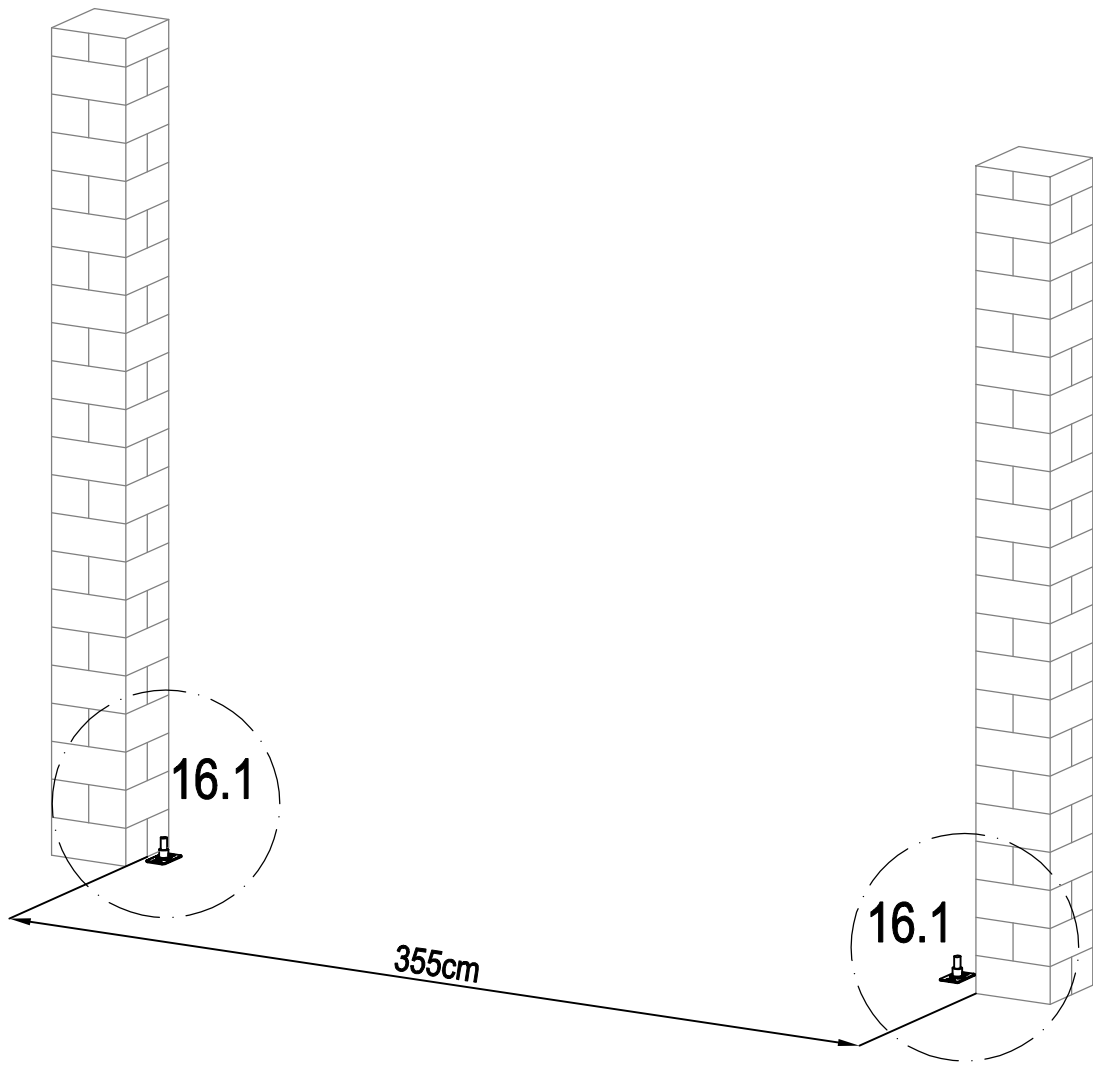




14

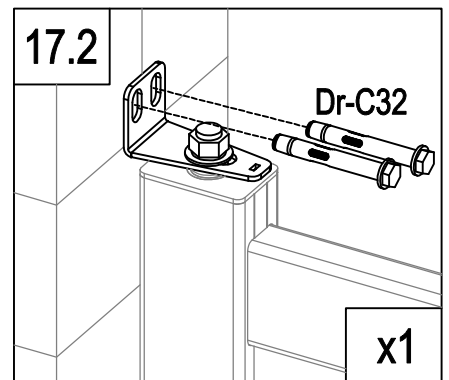
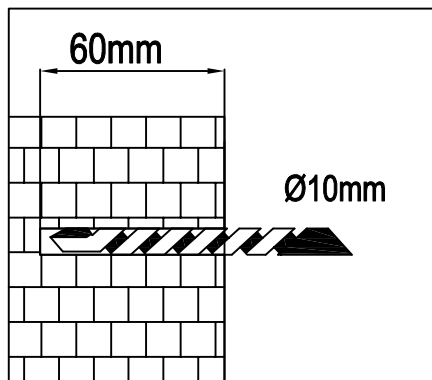
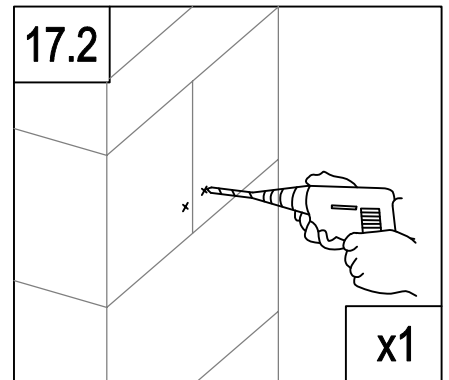
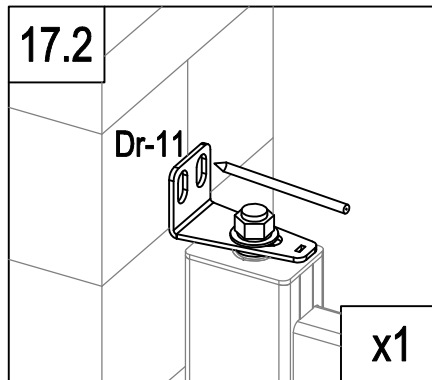
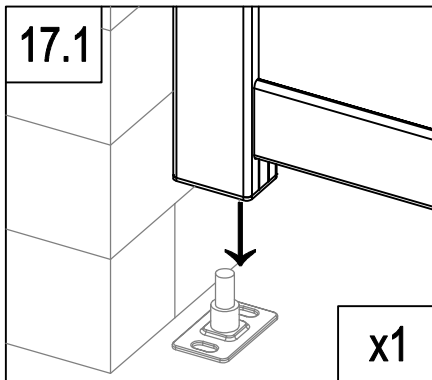
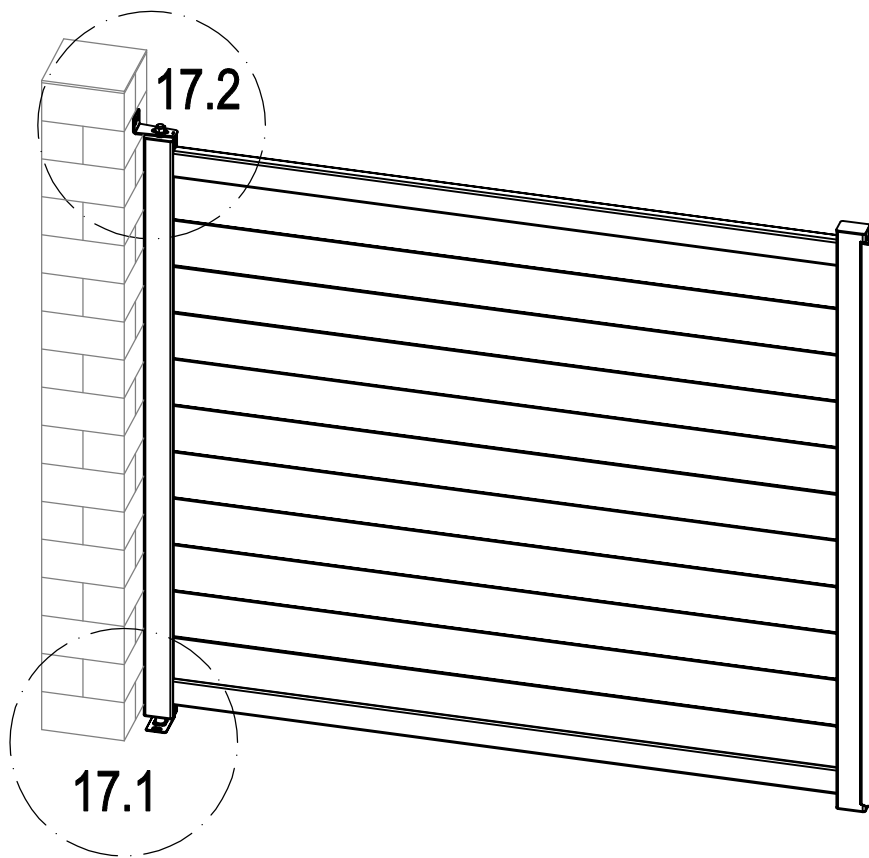
	Dr-13	1
	Dr-14	1
	Dr-C30	2
	Dr-C31	2





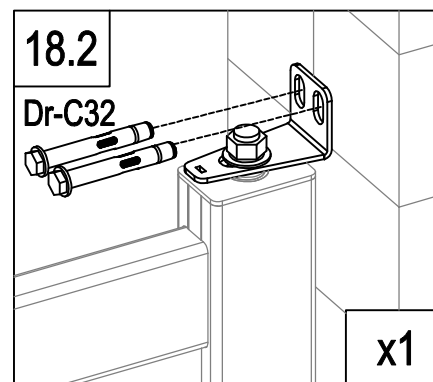
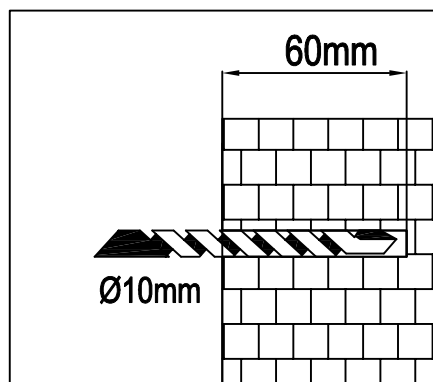
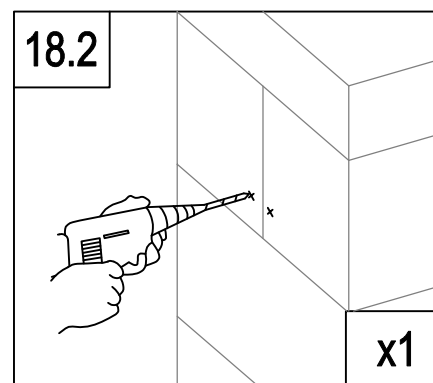
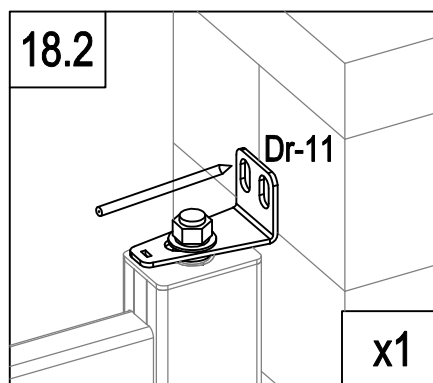
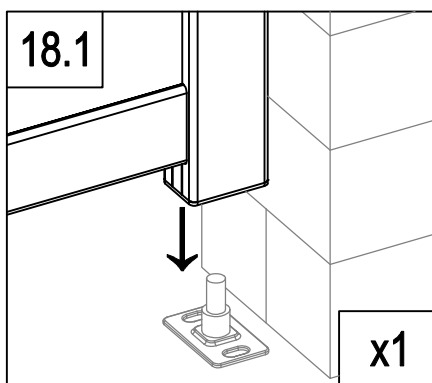
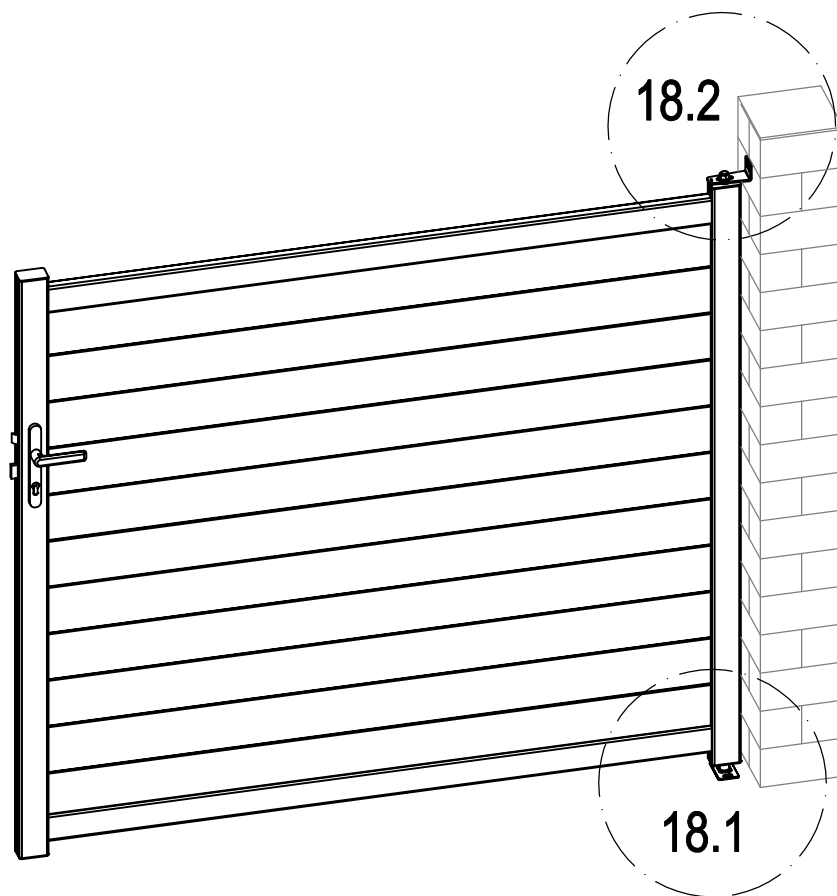
	Dr-23	1
	Dr-26	3


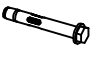


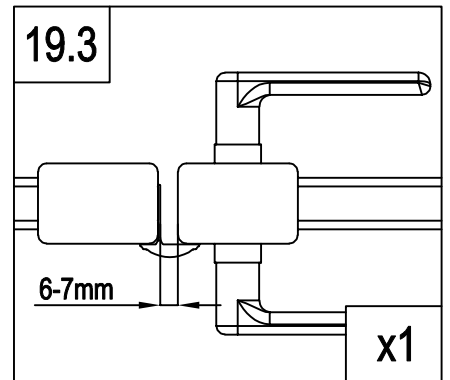
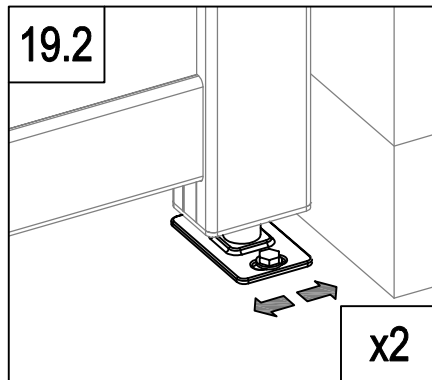
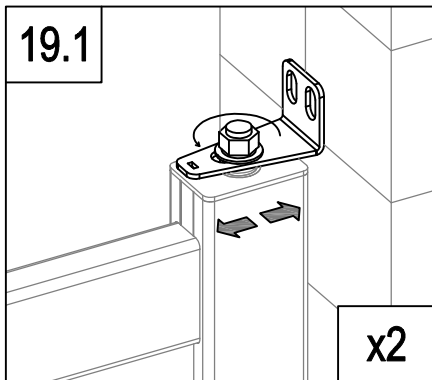
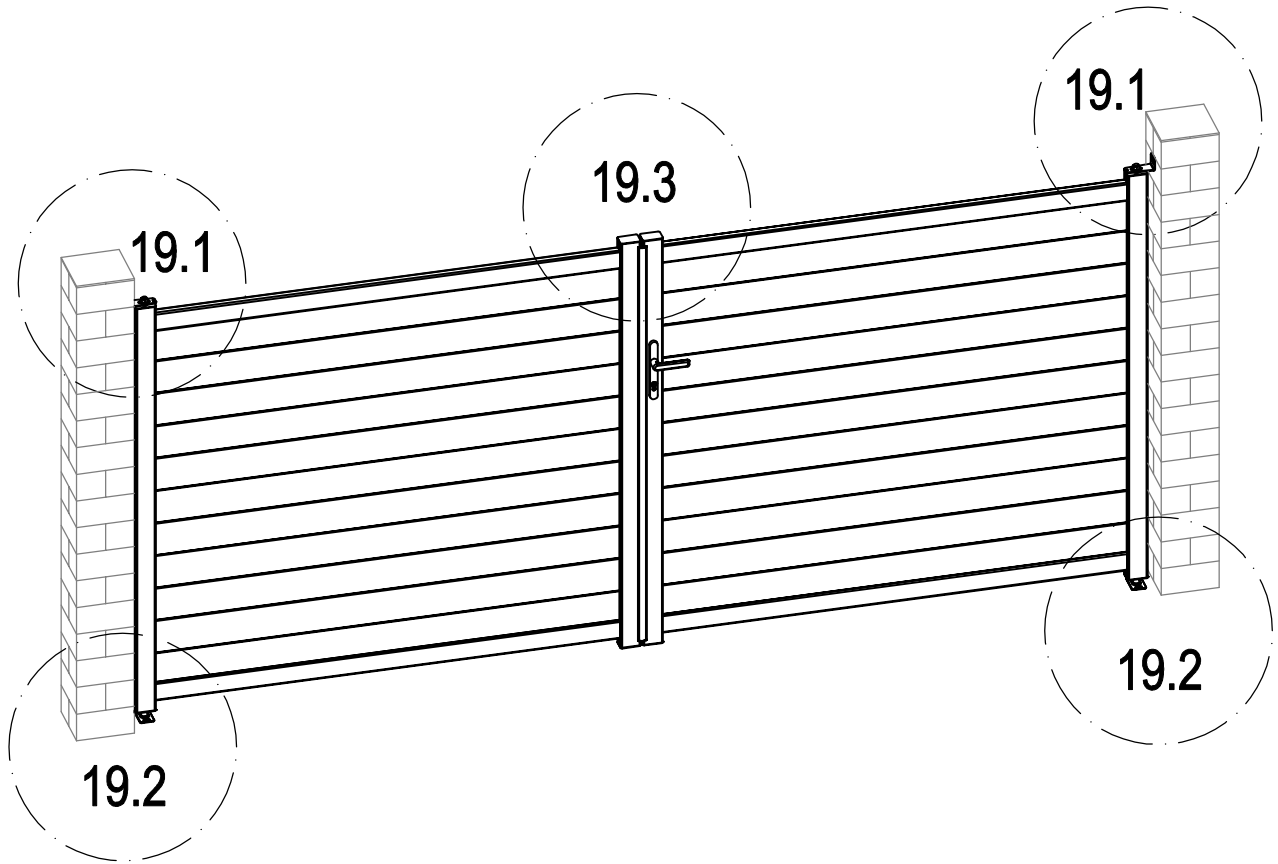
	Dr-12	2
	Dr-C32	4

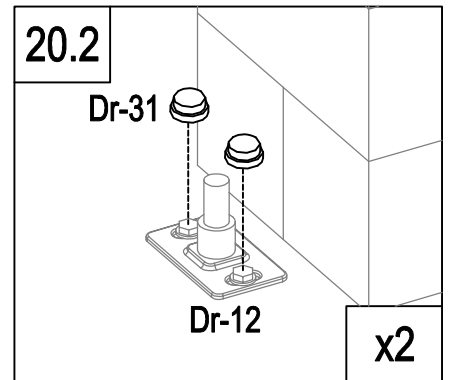
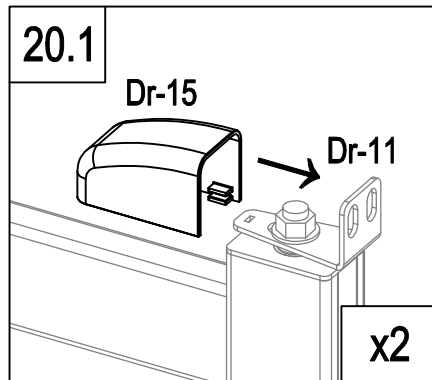
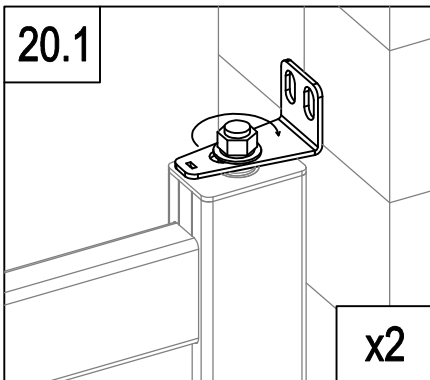
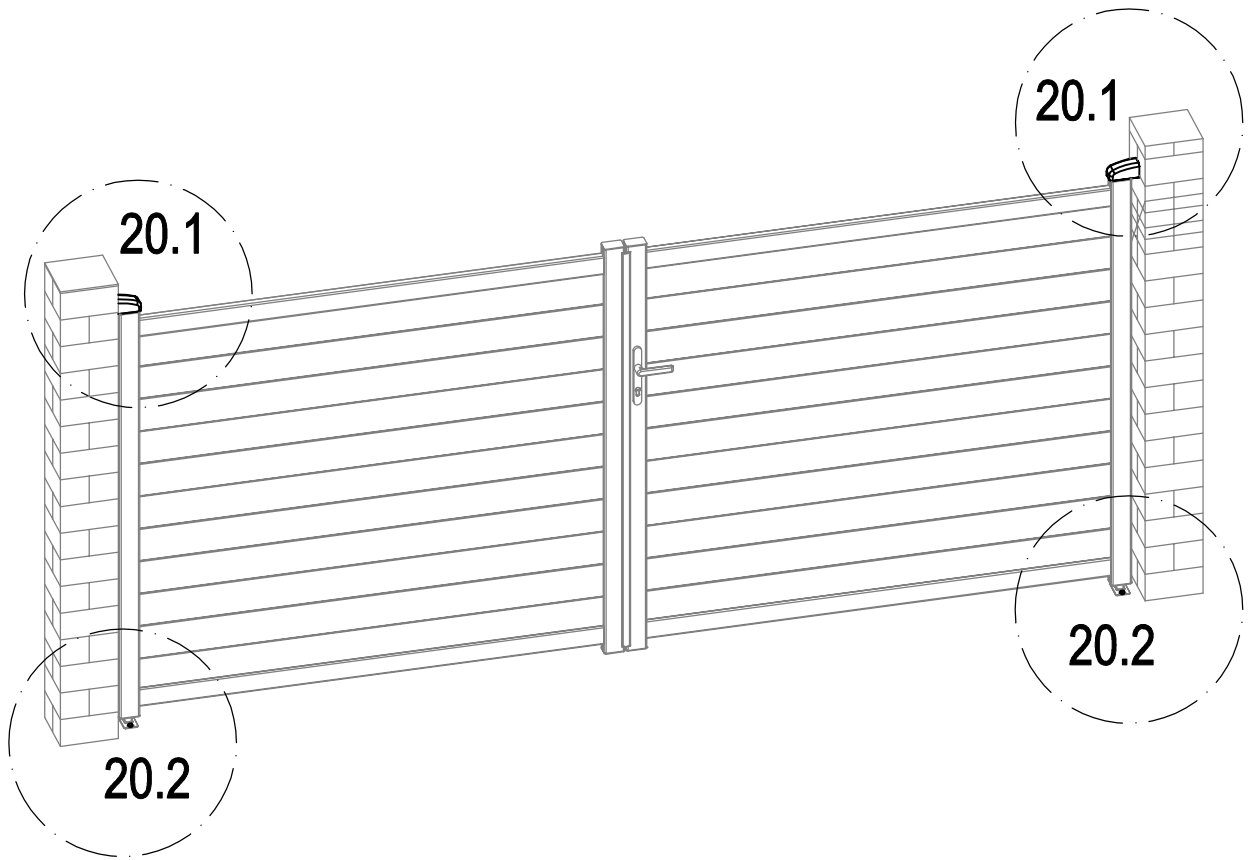




	Dr-11	1
	Dr-C32	2

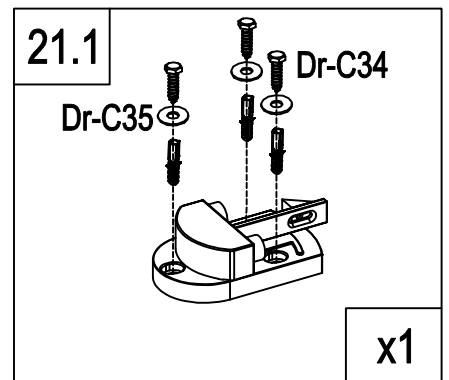
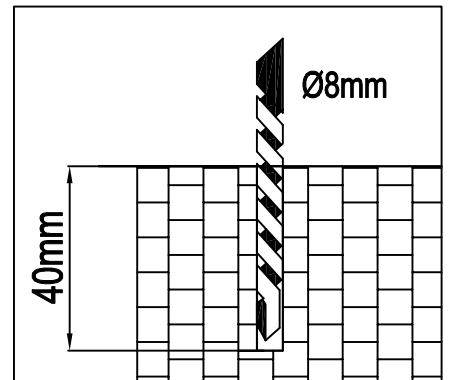
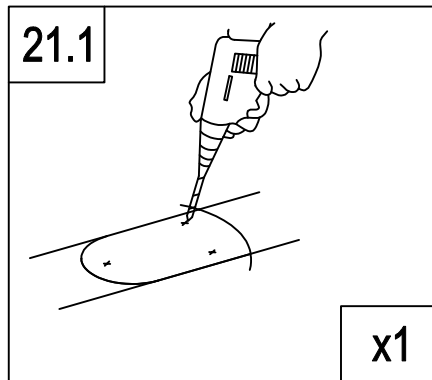
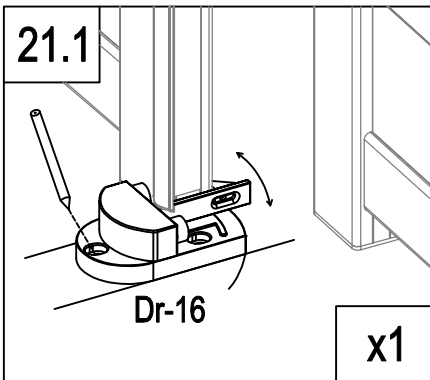
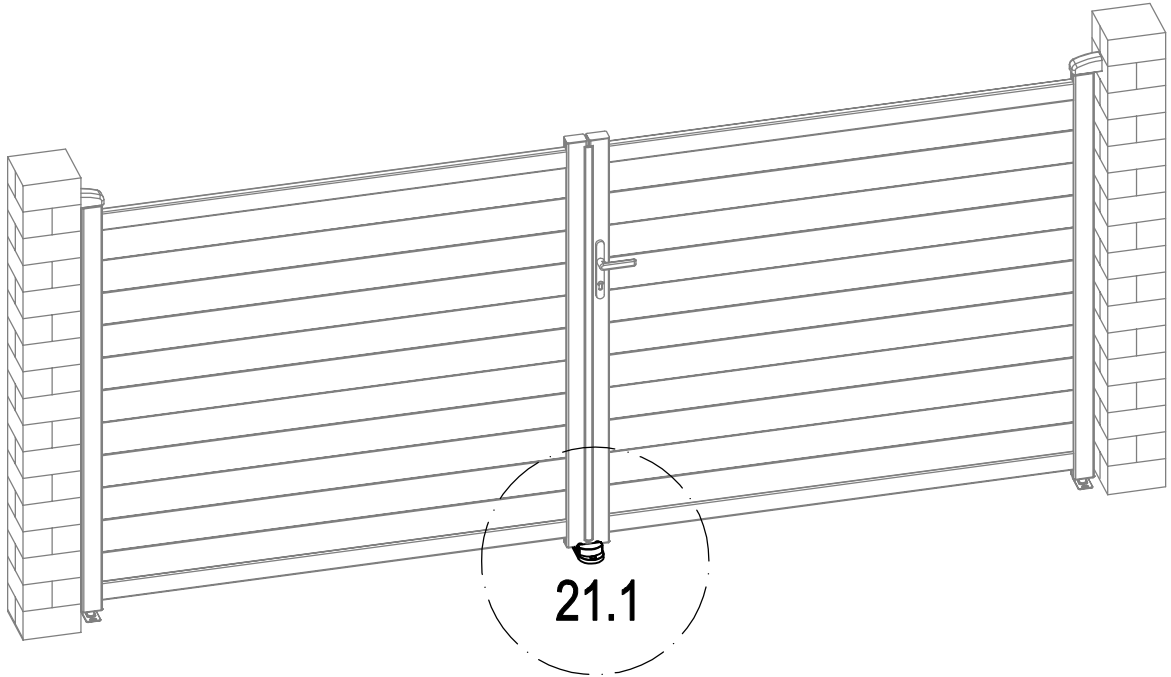





	Dr-11	1
	Dr-C32	2

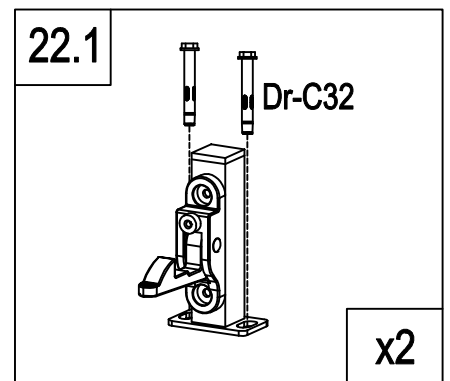
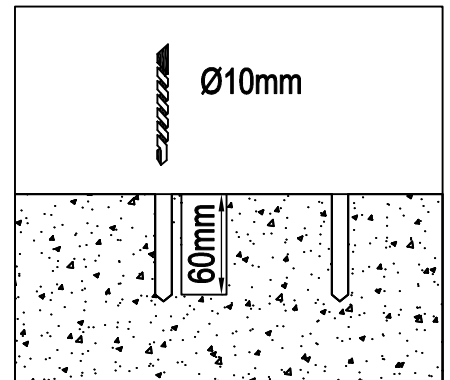
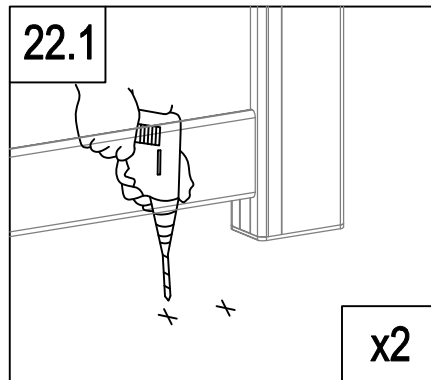
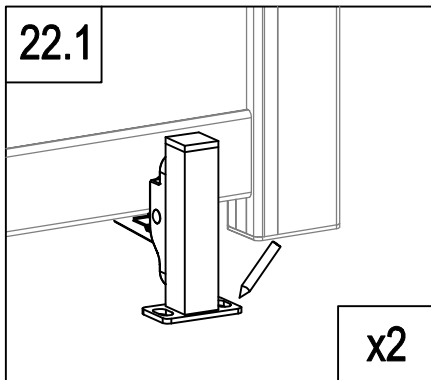
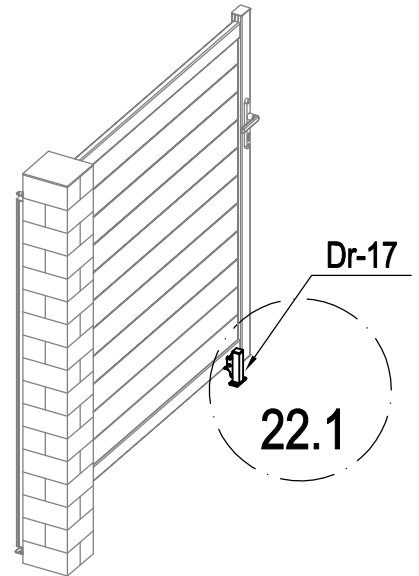
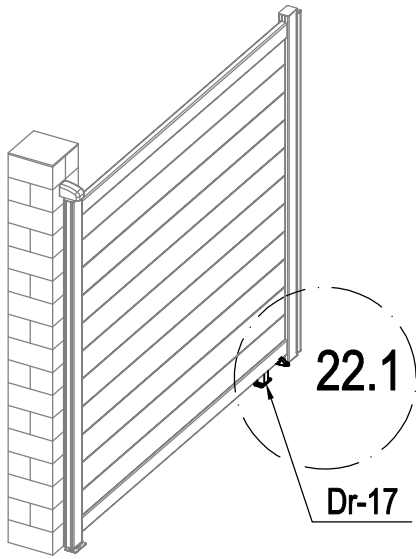






	Dr-15	2
	Dr-31	4



	Dr-16	1
	Dr-C34	3
	Dr-C35	3



	Dr-C32	4
	Dr-17	2

**Responsable de la commercialisation du produit / Company in charge of commercializing the product / Responsable de la comercialización del producto / Responsabile della commercializzazione del prodotto:**

GECODIS SA

32, rue de paradis

75010, Paris, France

**Service commercial/ Commercial service/ Servicio comercial / Servizio commerciale :**

Habitatetjardin.com

32, rue de paradis

75010, Paris, France

**Assistance : +33 (0) 1 47 70 33 64**

**Service après-vente/ After sale services/ Servicio post-venta / Servizio dopo vendita:**

GECODIS SA

32, rue de paradis

75010, Paris, France

<http://sav.habitatetjardin.com>