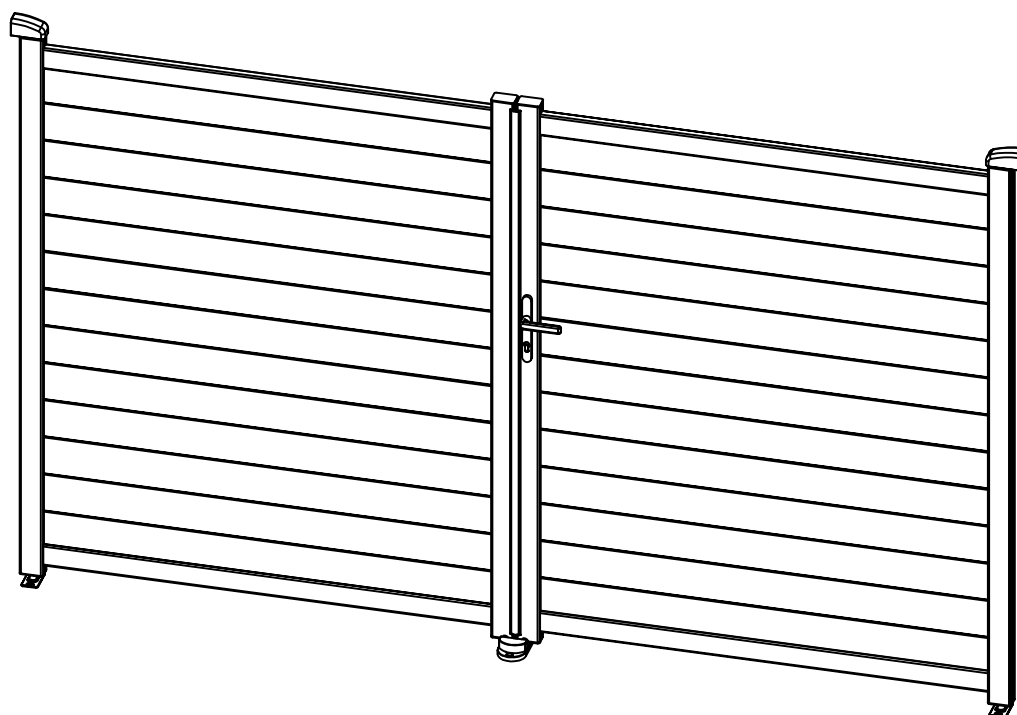
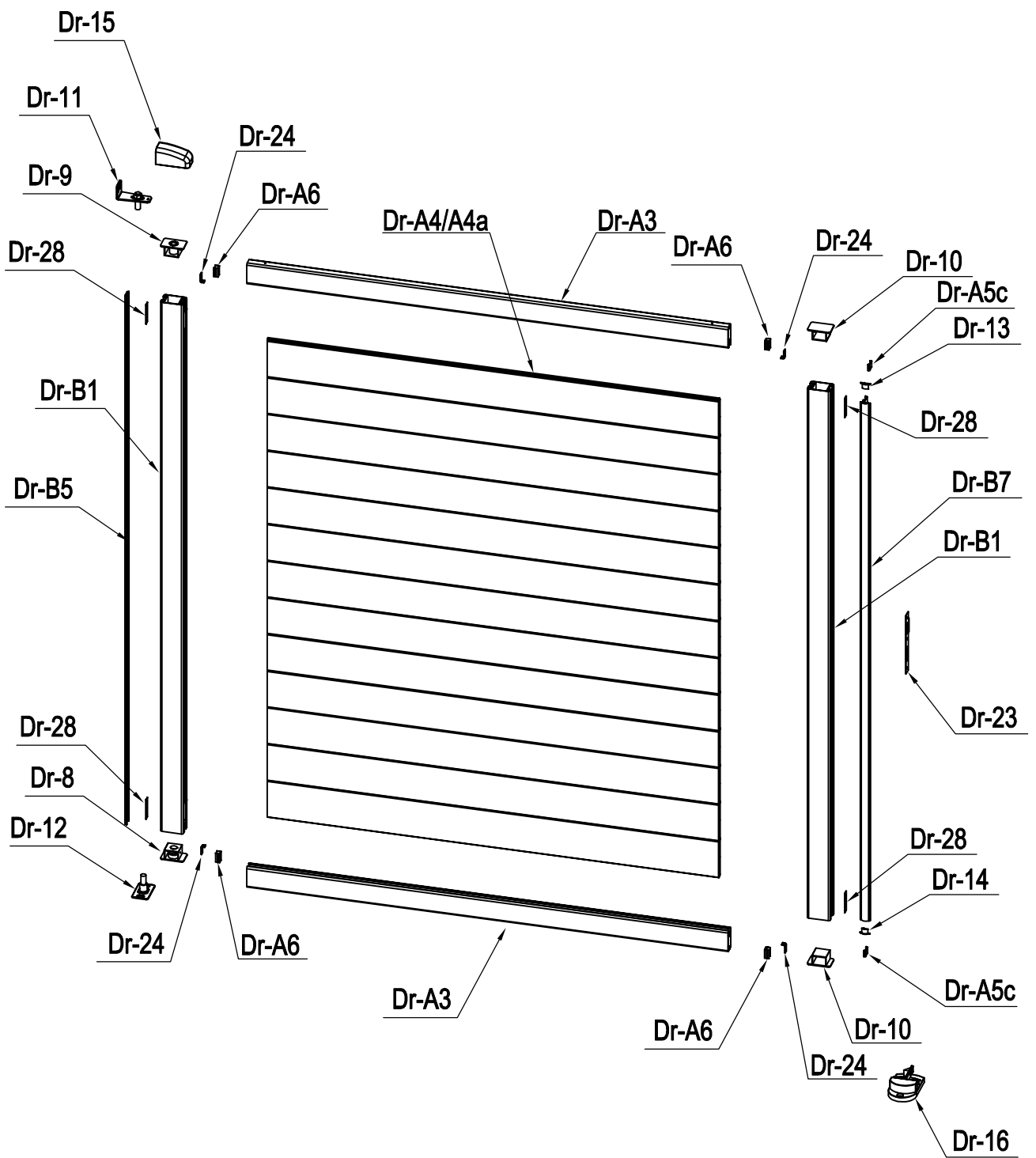
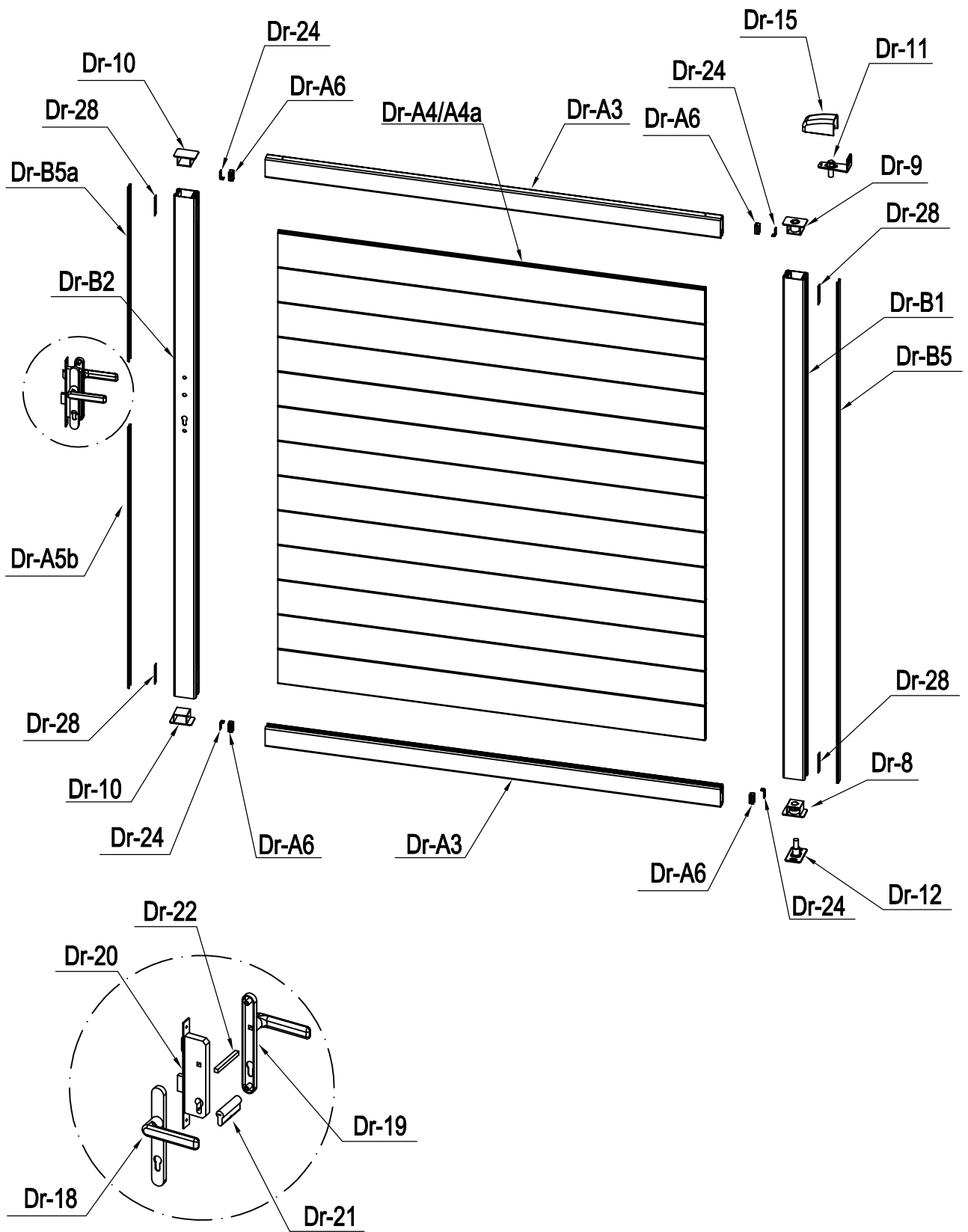


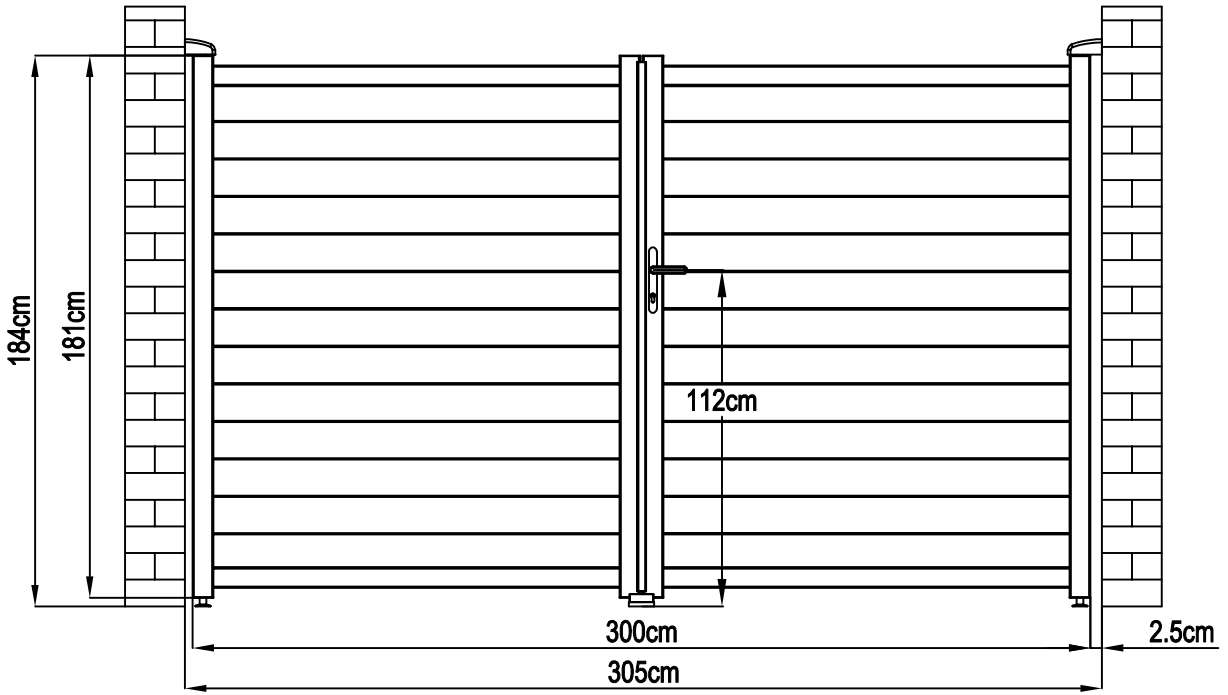
Marc

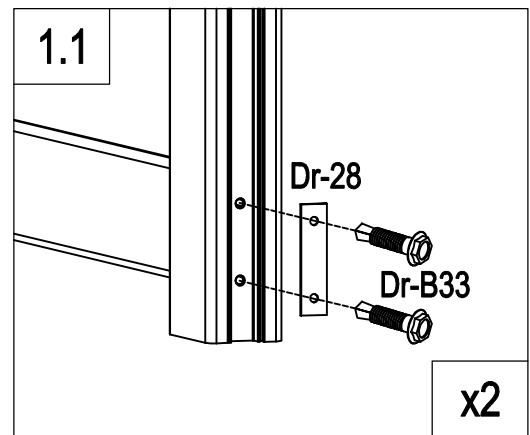
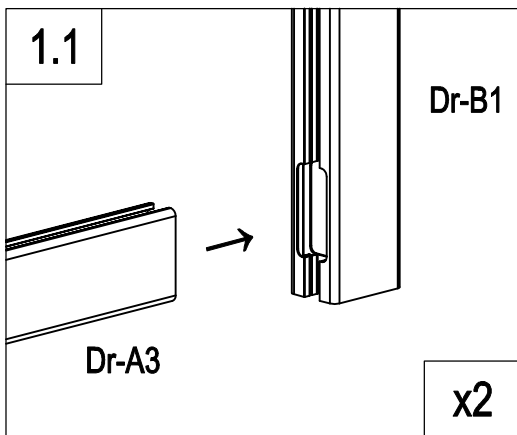
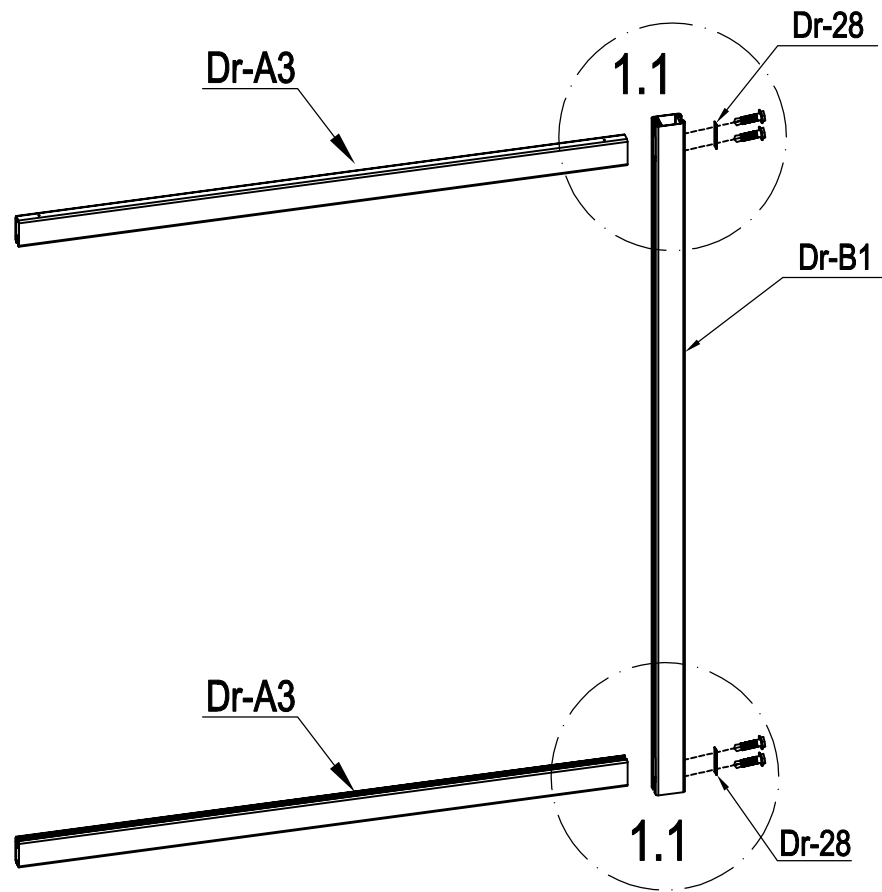
1299_102243

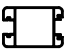
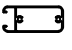




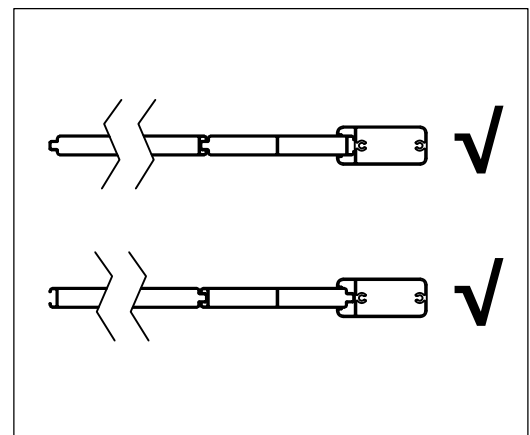
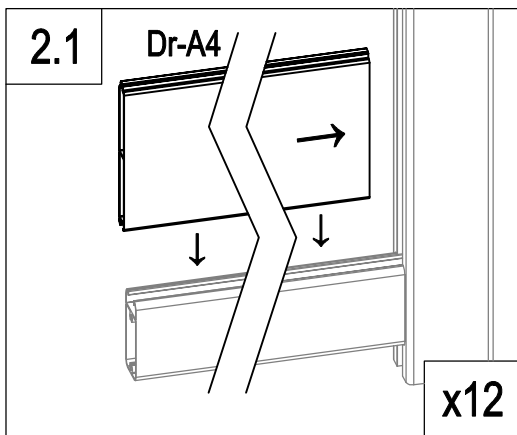
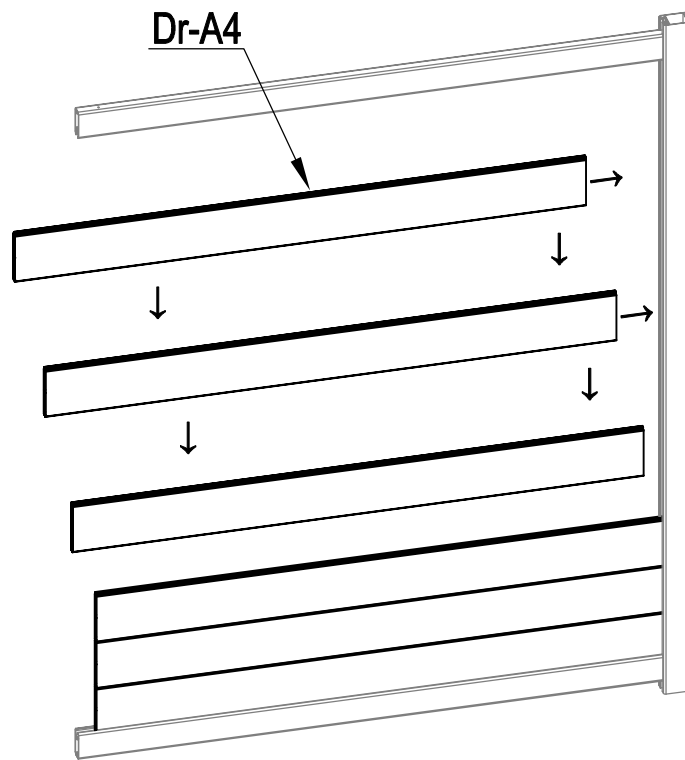


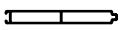


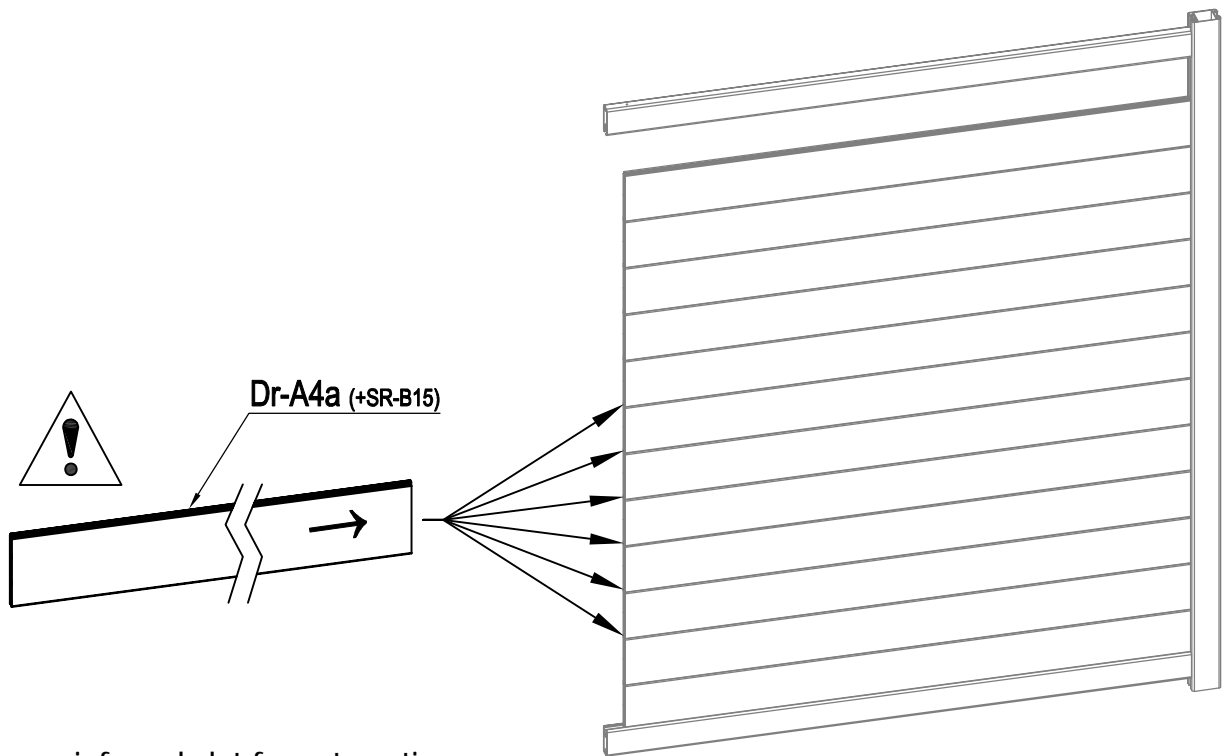




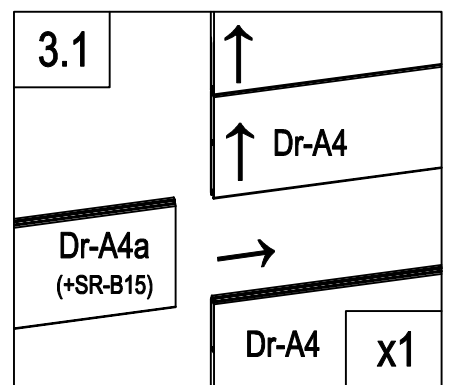
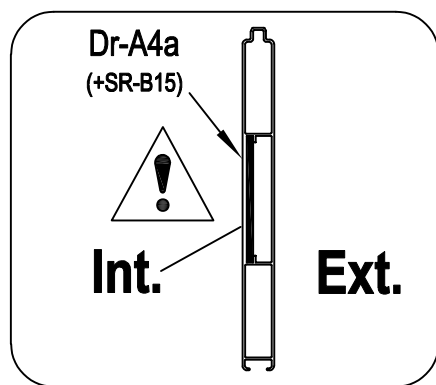
	Dr-B1	1
	Dr-A3	2
	Dr-28	2
	Dr-B33	4




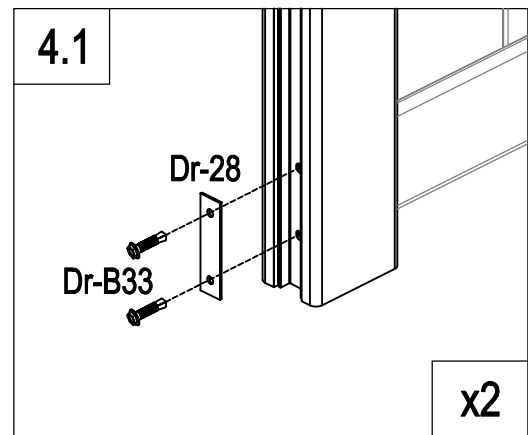
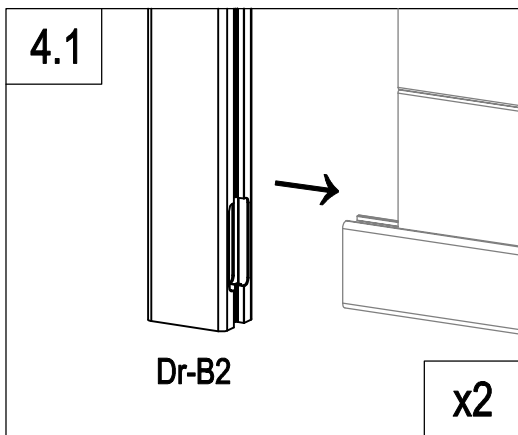
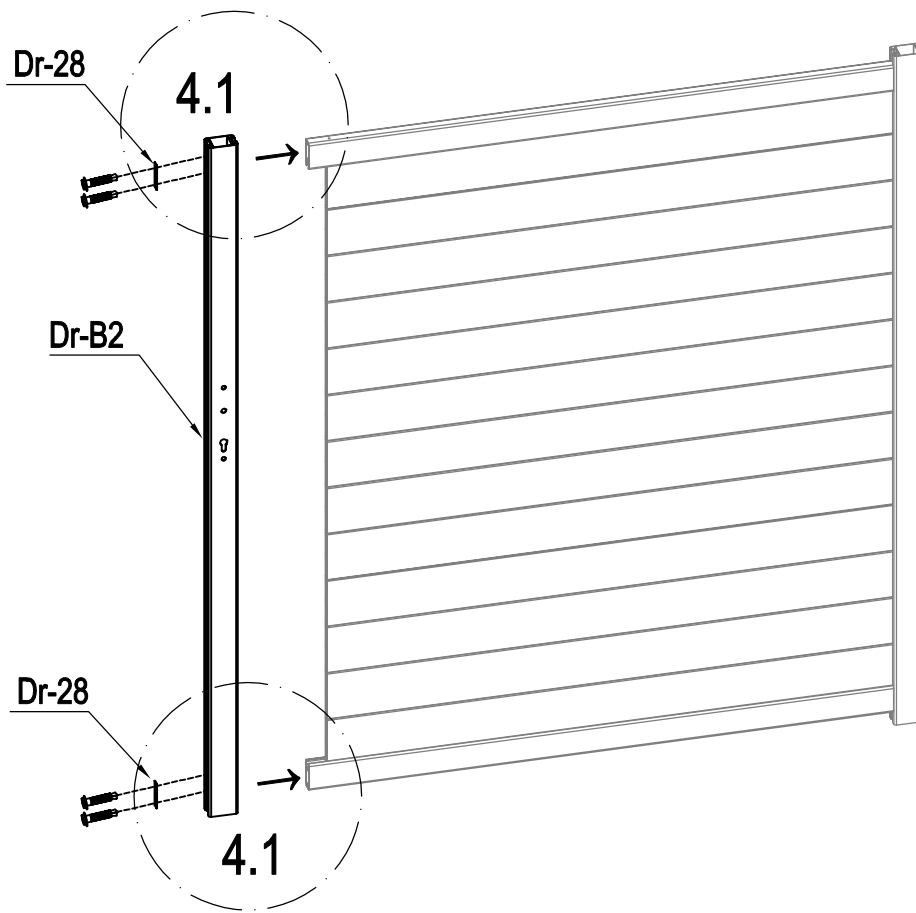
	Dr-A4	12
---	-------	----

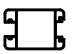




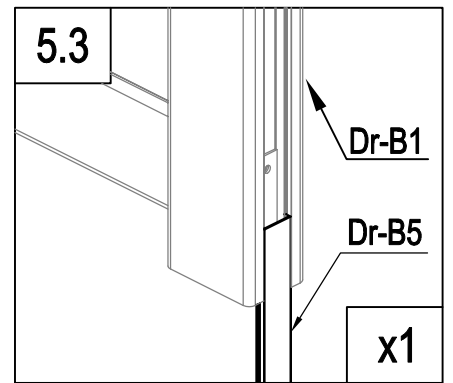
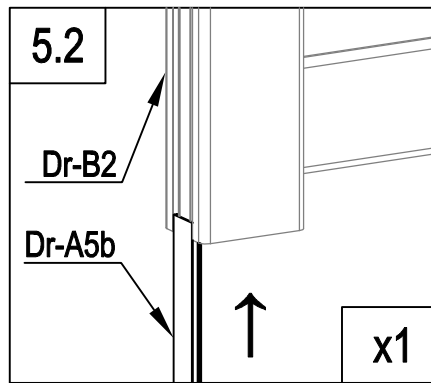
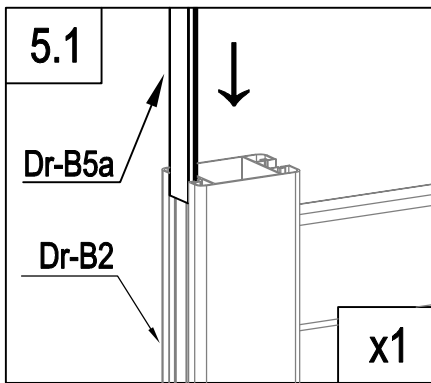
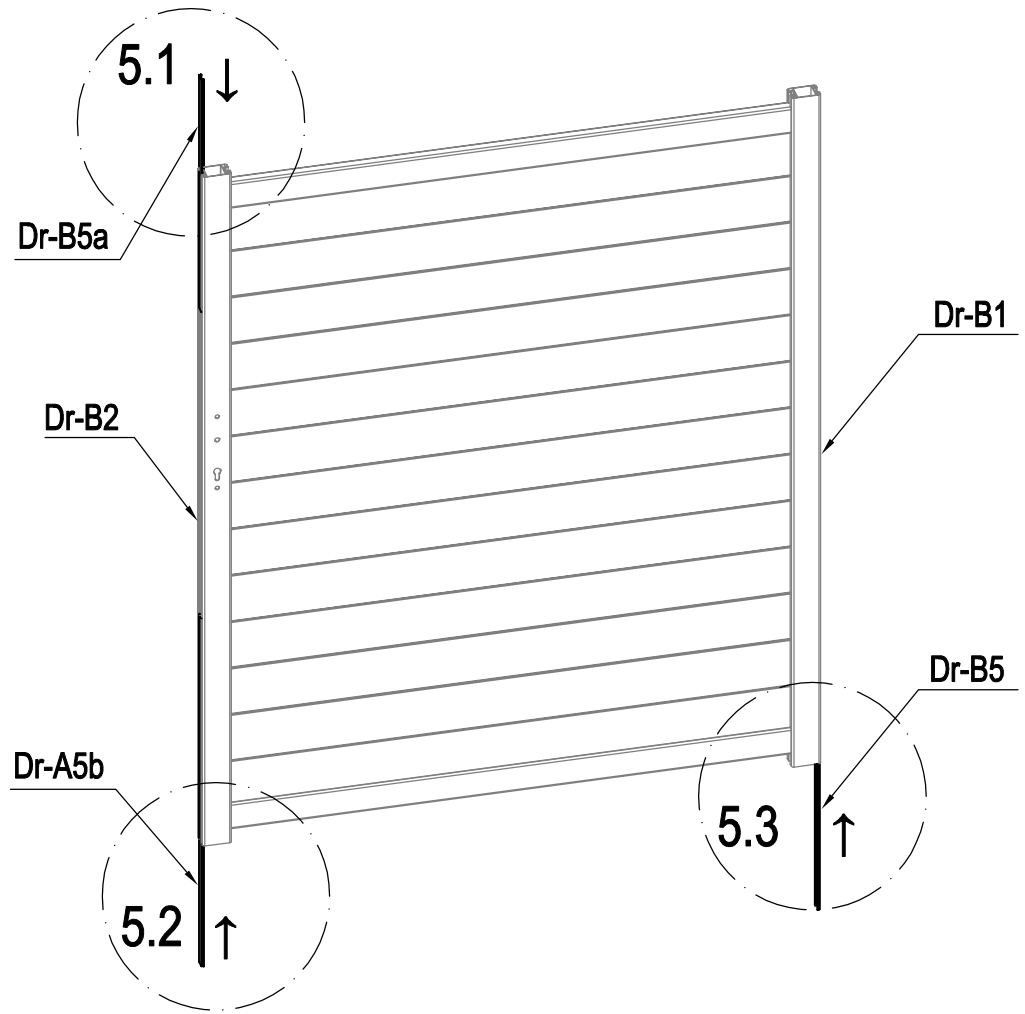
- EN: reinforced slat for automation
 FR: lame renforcée pour l'automatisation
 DE: verstärkte Lamelle für die Automatisierung
 ES: Lámina reforzada para la automatización
 PT: ripa reforçada para automatização
 IT: lamella rinforzata per l'automazione
 NL: versterkte lat voor automatisering
 PL: wzmocniona listwa do automatyzacji




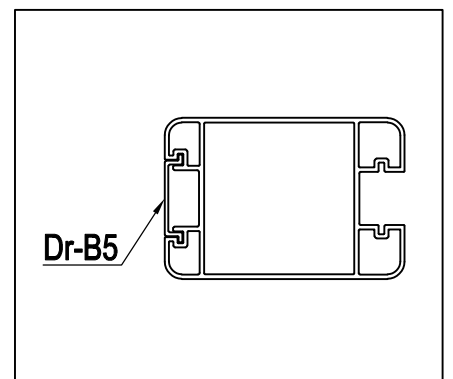
	Dr-A4a (+SR-B15)	1
---	------------------	---

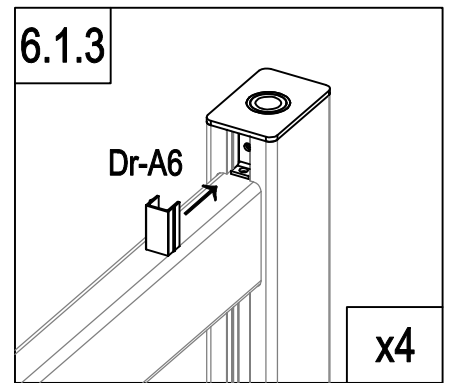
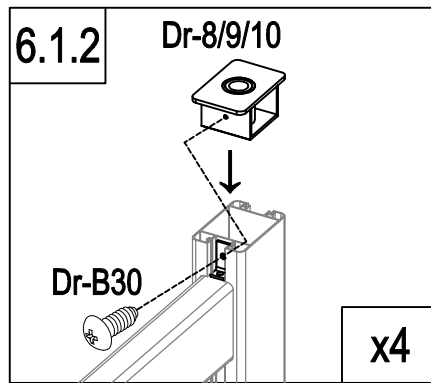
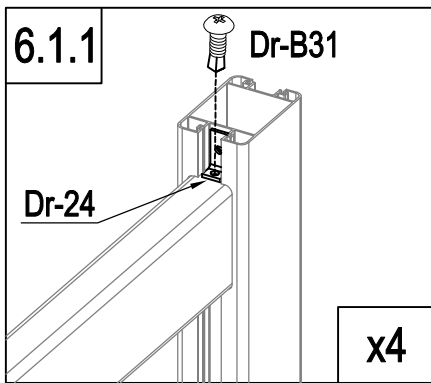
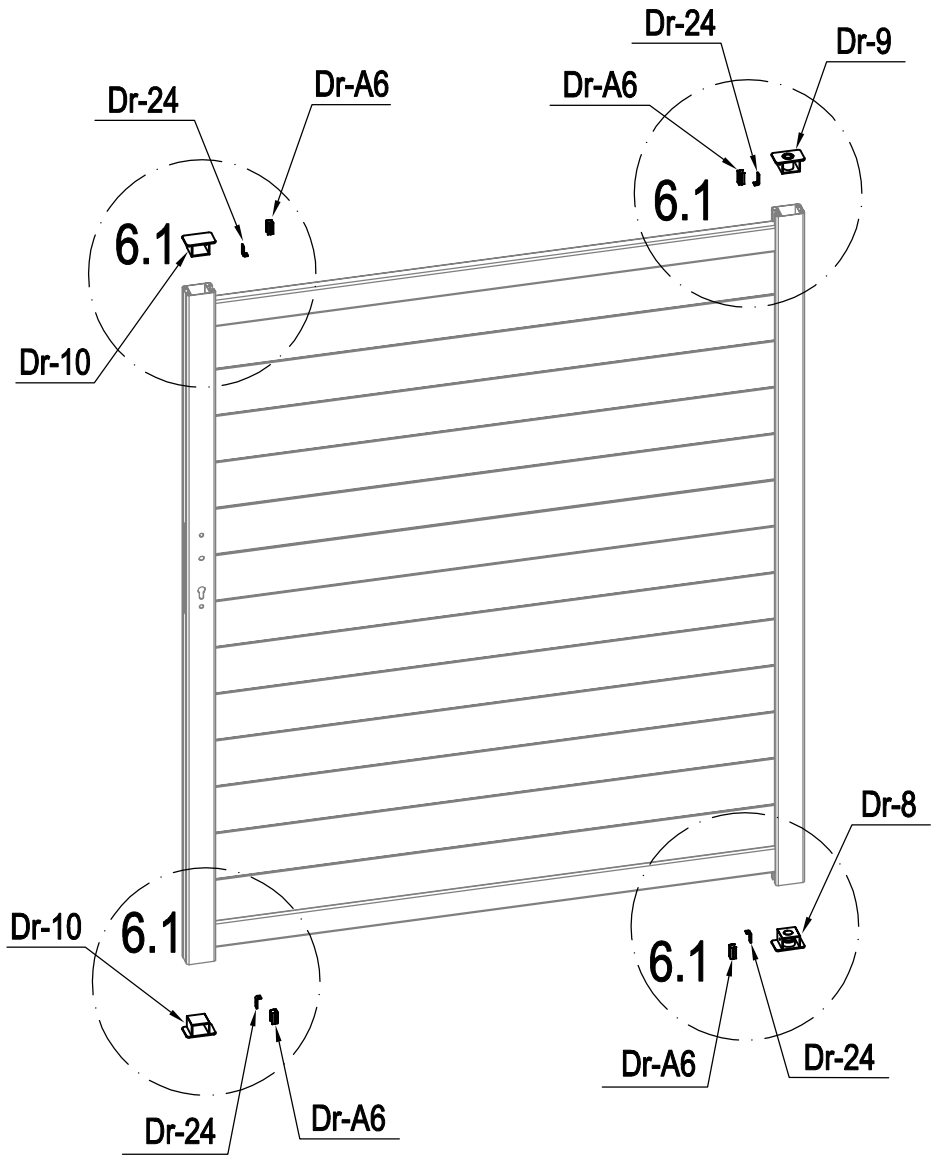


	Dr-B2	1
	Dr-28	2
	Dr-B33	4



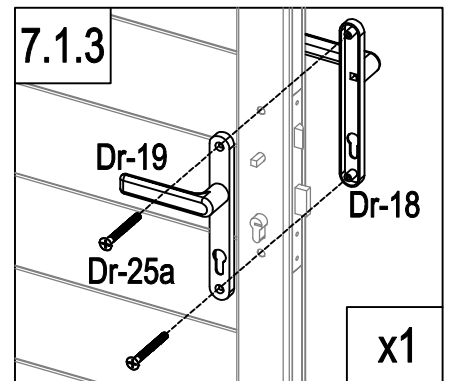
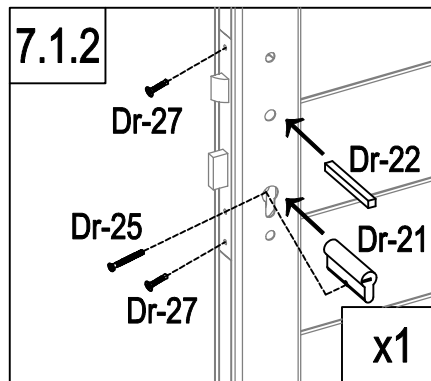
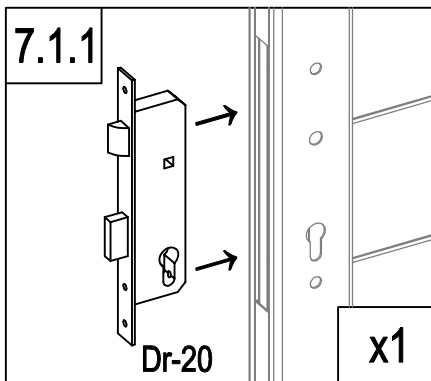
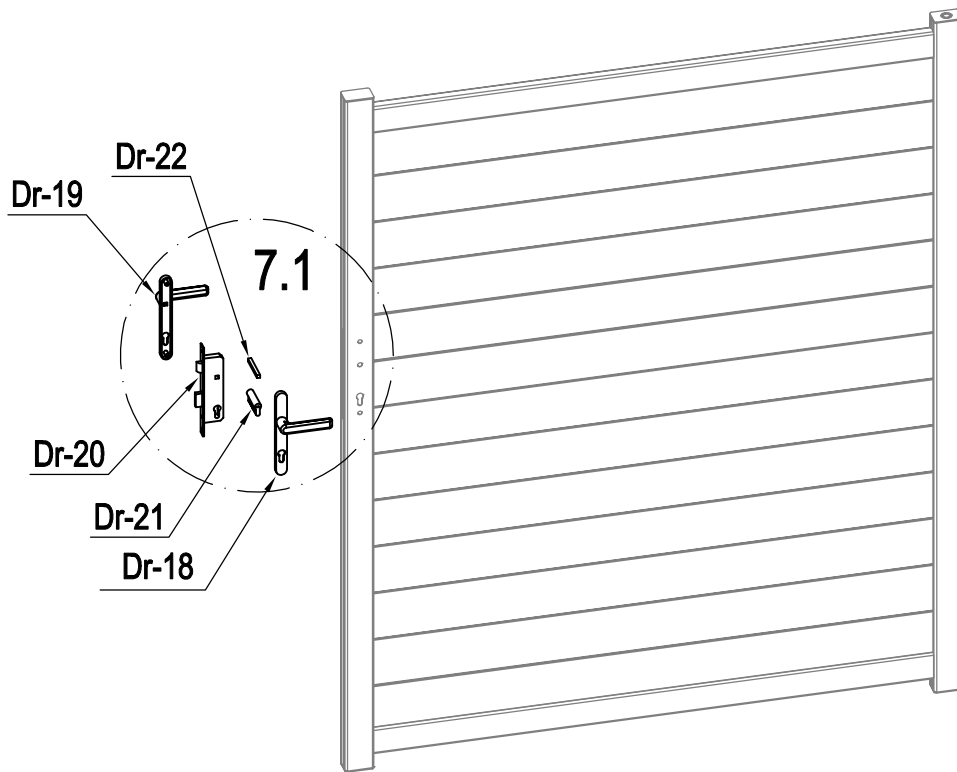
	Dr-B5	1
	Dr-B5a	1
	Dr-A5b	1





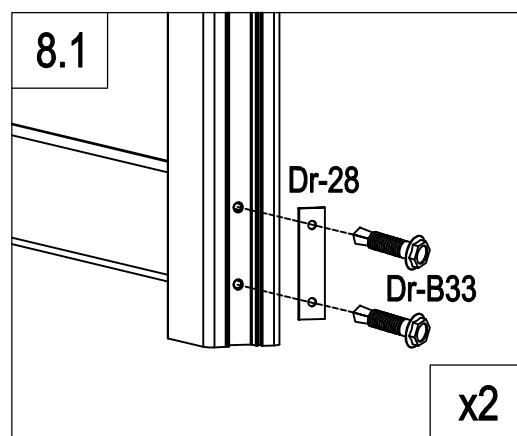
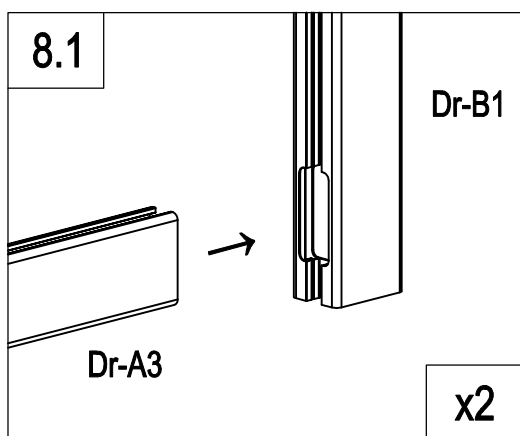
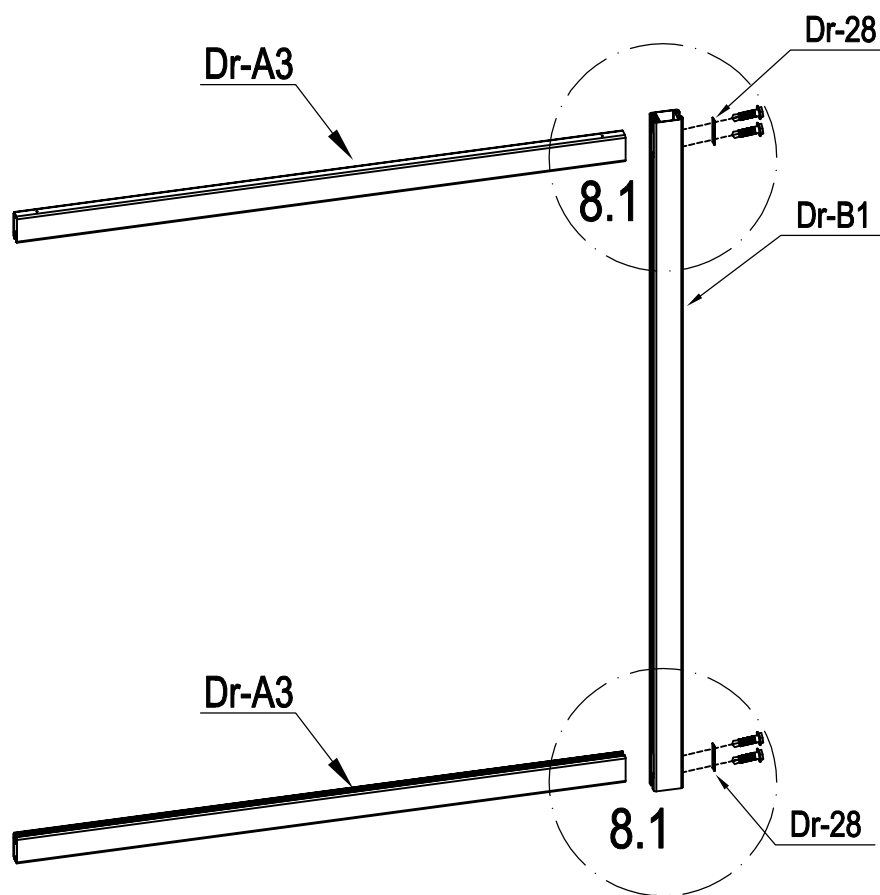
	Dr-8	1
	Dr-9	1
	Dr-10	2
	Dr-A6	4


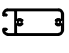


	Dr-24	4
	Dr-B30	4
	Dr-B31	4

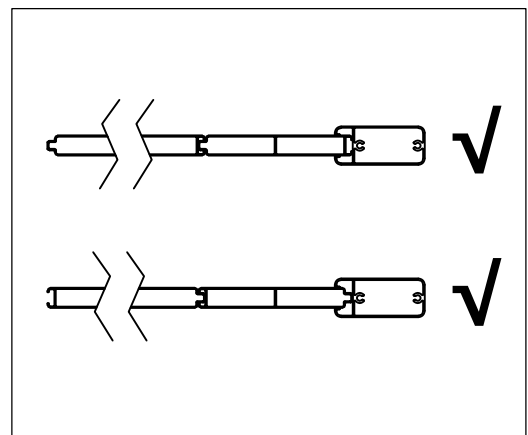
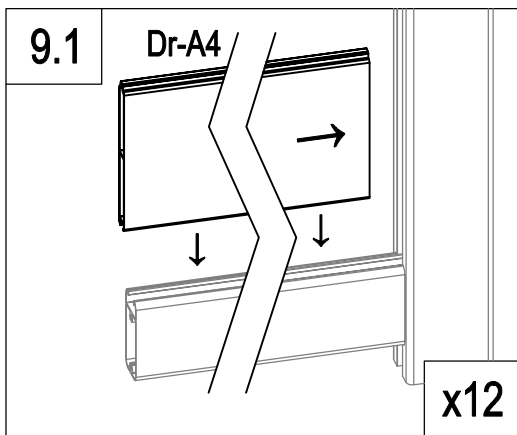
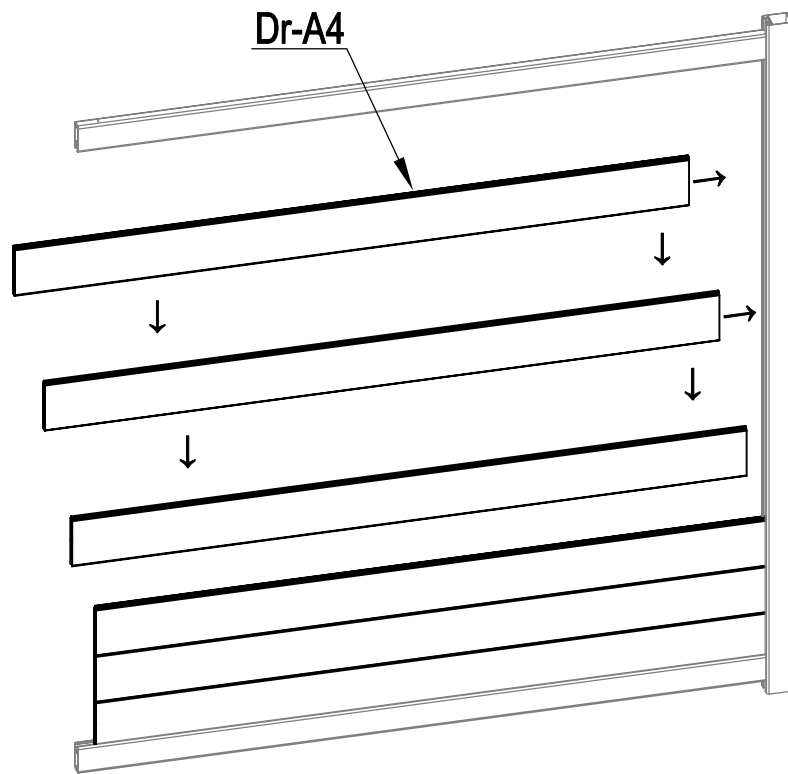


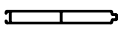
	Dr-20	1
	Dr-21	1
	Dr-22	1
	Dr-25	1

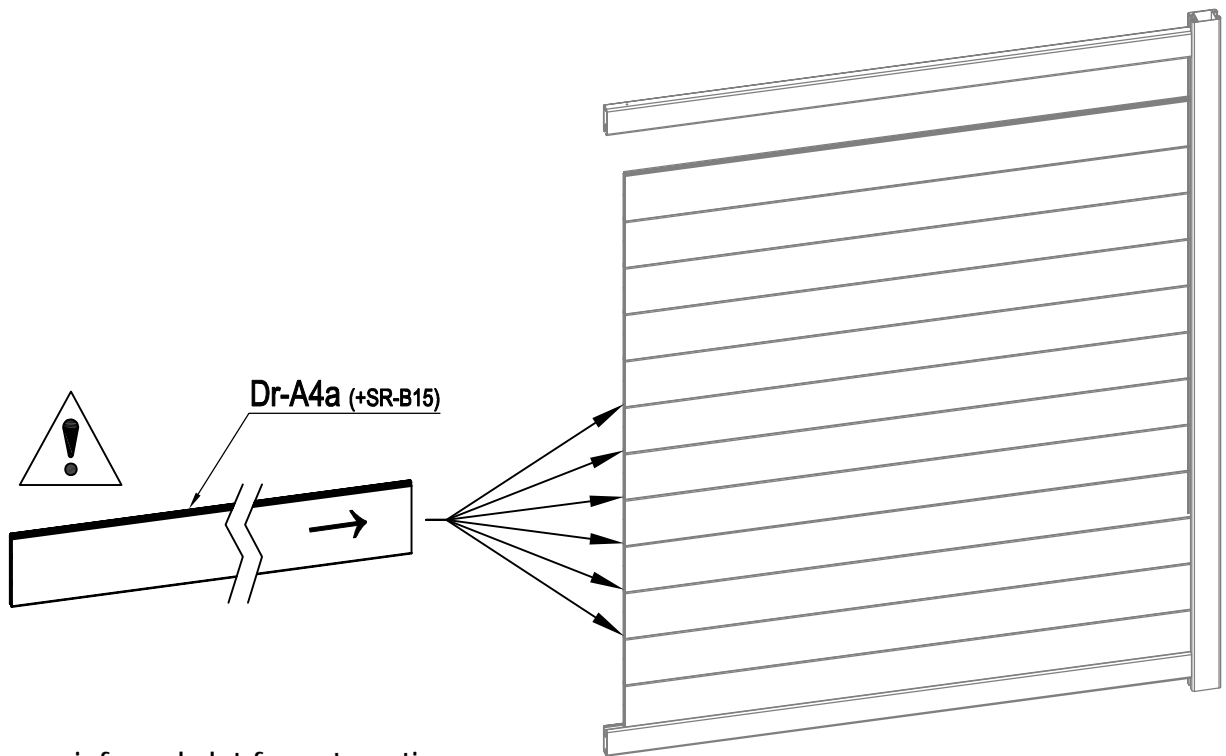
	Dr-18	1
	Dr-19	1
	Dr-25a	2
	Dr-27	2



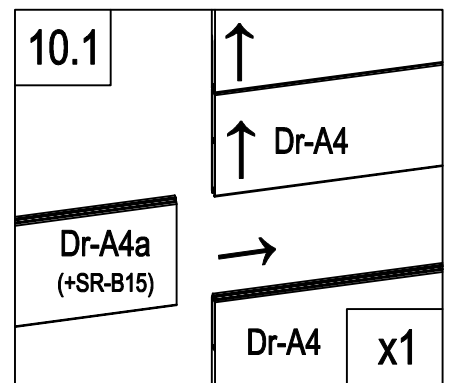
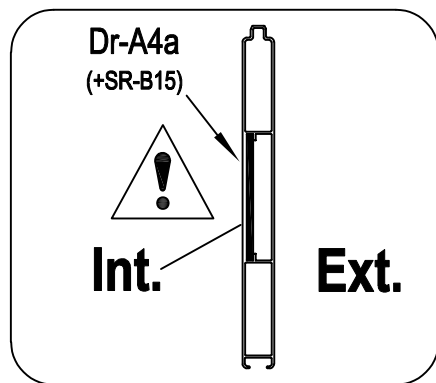
	Dr-B1	1
	Dr-A3	2
	Dr-28	2
	Dr-B33	4



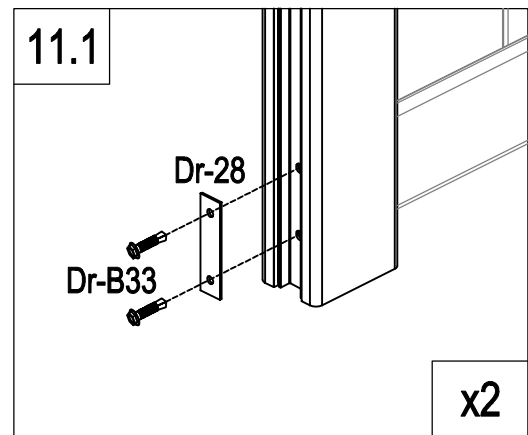
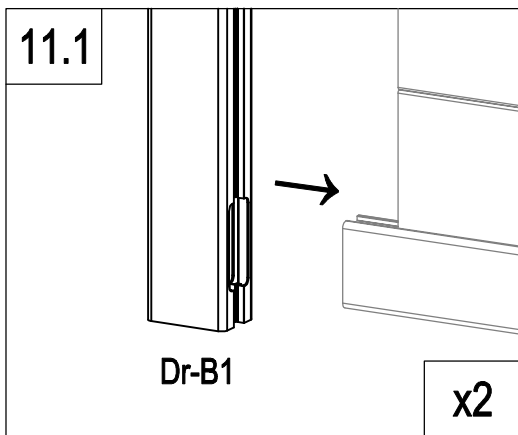
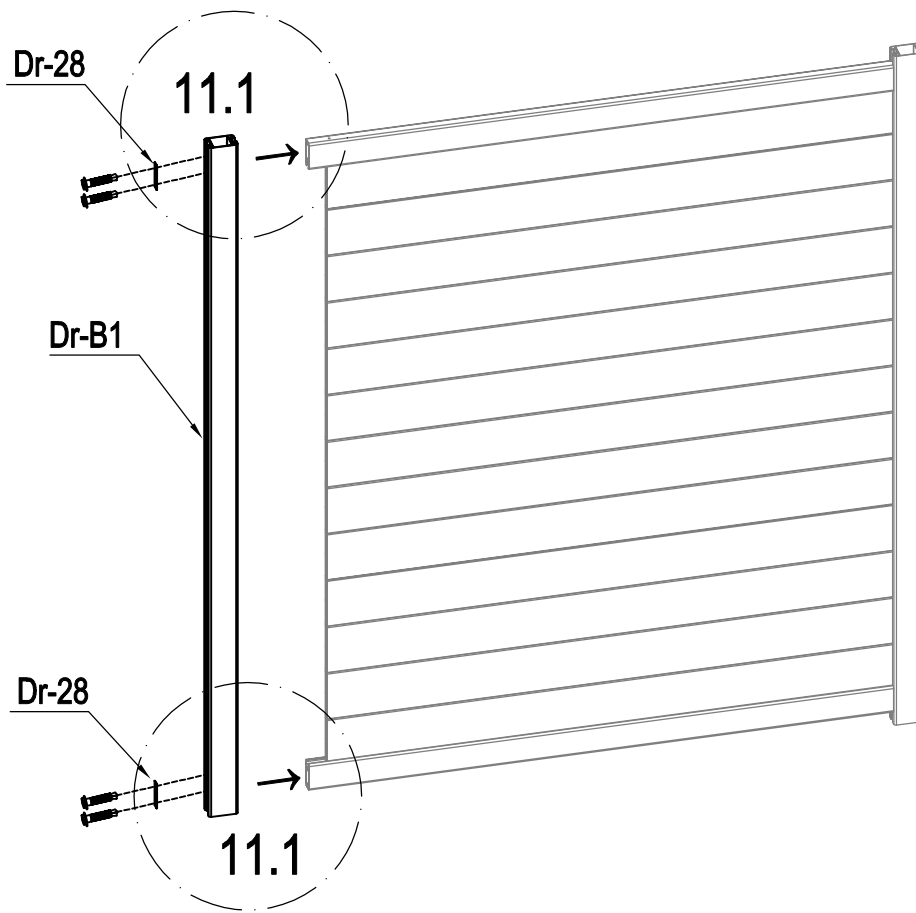
	Dr-A4	12
---	-------	----

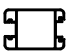




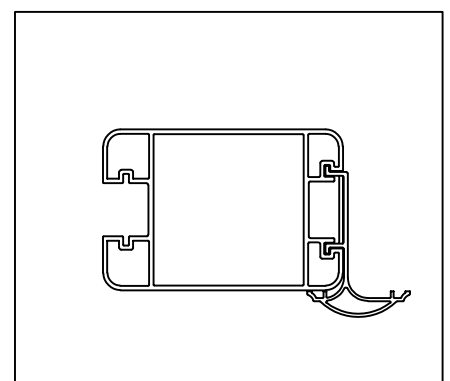
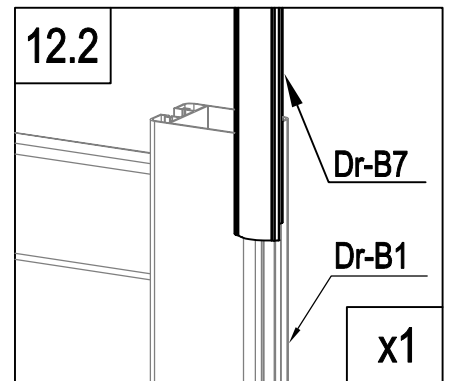
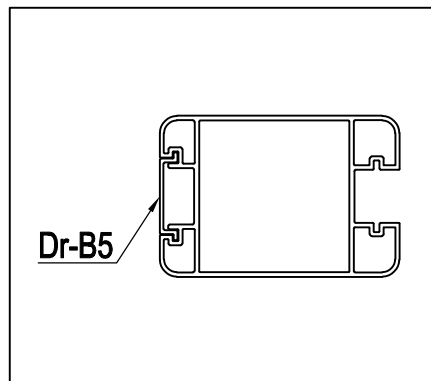
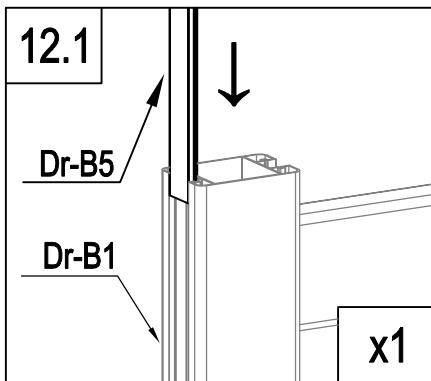
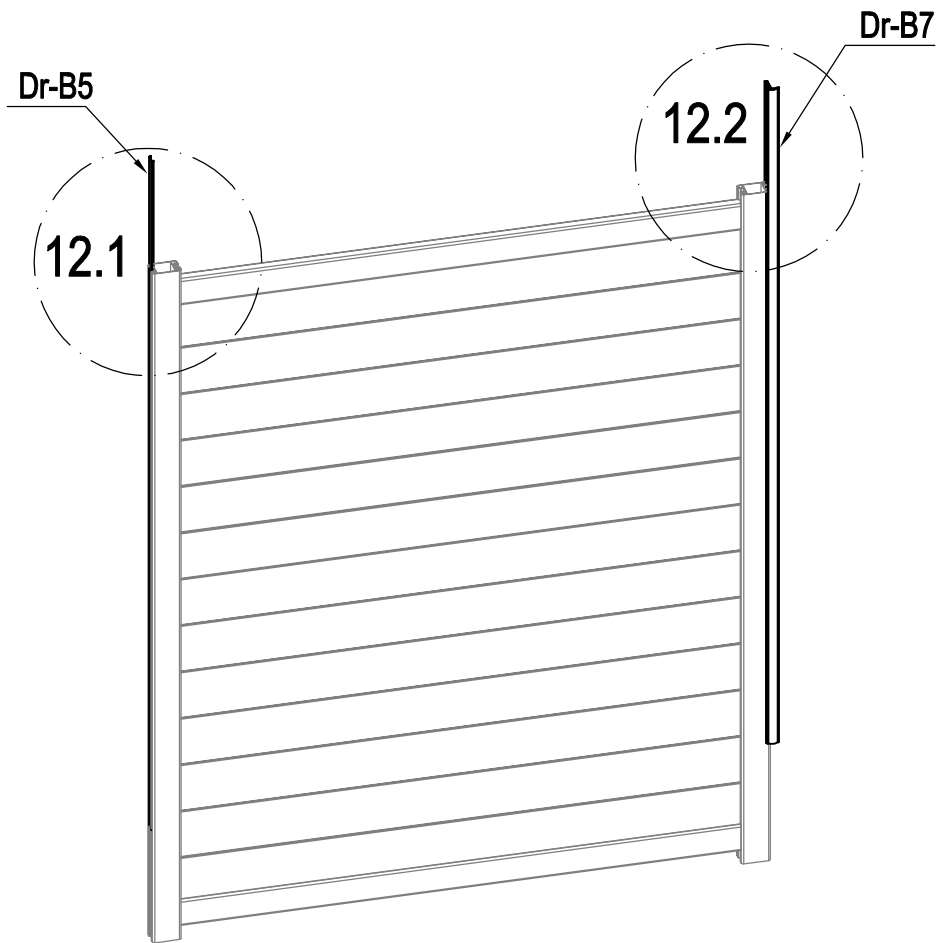
- EN: reinforced slat for automation
 FR: lame renforcée pour l'automatisation
 DE: verstärkte Lamelle für die Automatisierung
 ES: Lámina reforzada para la automatización
 PT: ripa reforçada para automatização
 IT: lamella rinforzata per l'automazione
 NL: versterkte lat voor automatisering
 PL: wzmocniona listwa do automatyzacji



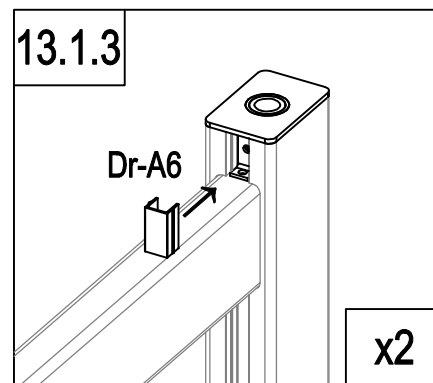
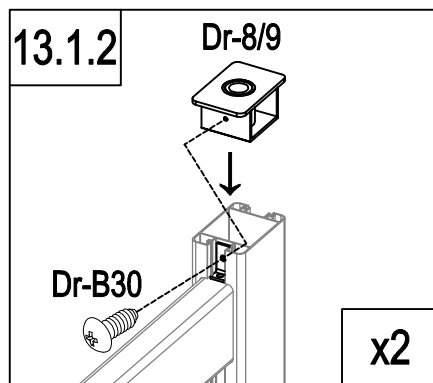
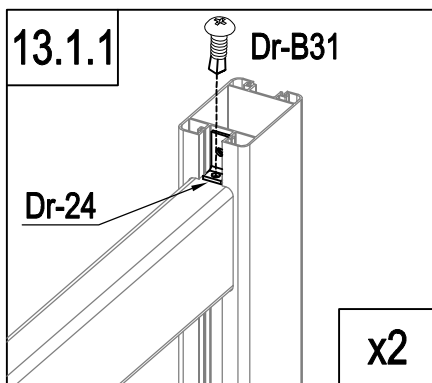
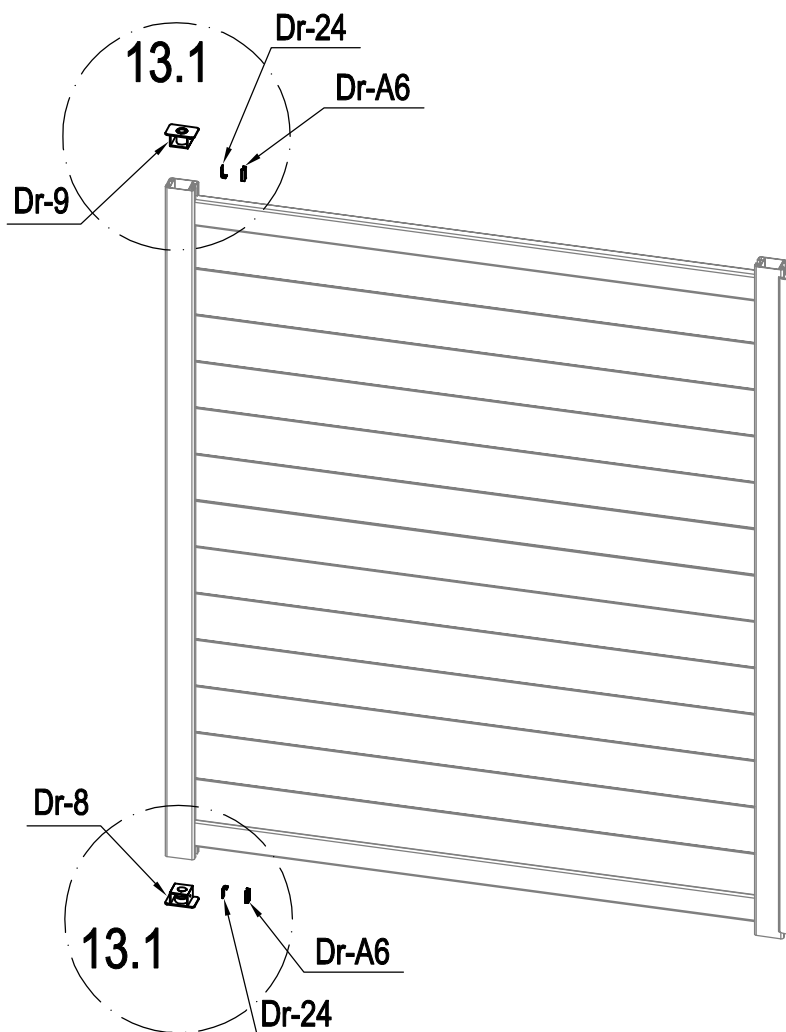
	Dr-A4a (+SR-B15)	1
--	------------------	---




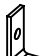




	Dr-B1	1
	Dr-28	2
	Dr-B33	4

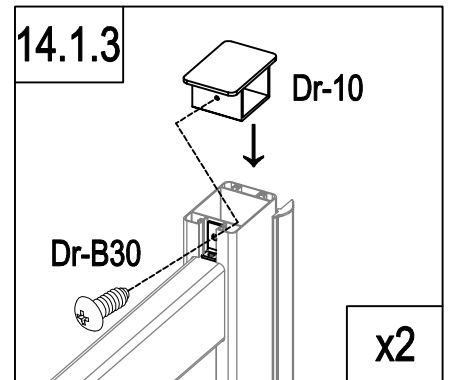
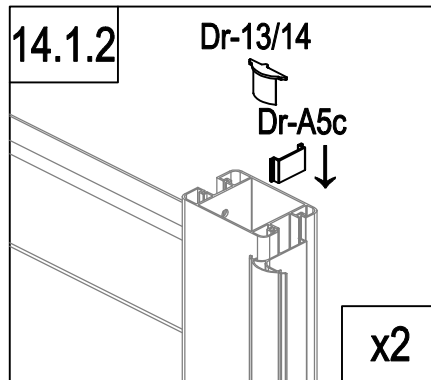
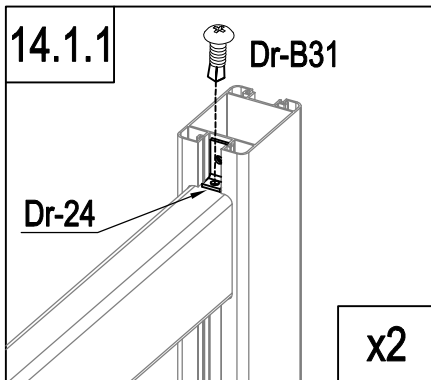
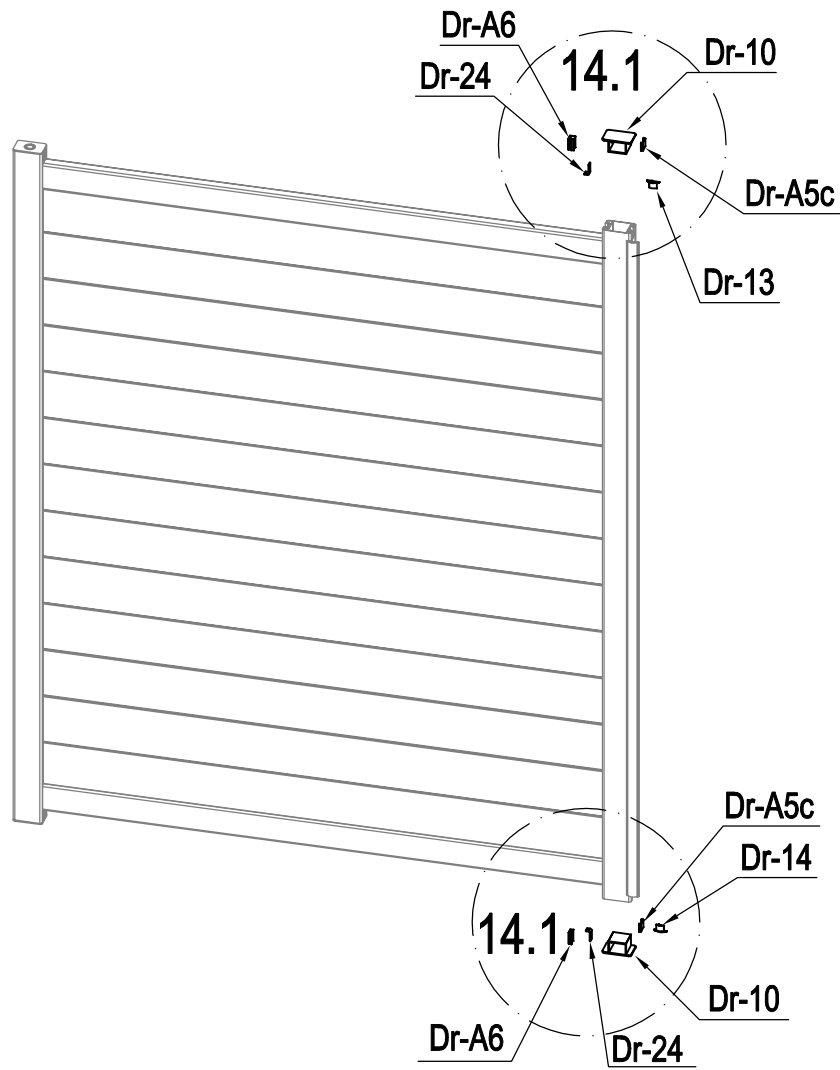


]	Dr-B5	1
┌	Dr-B7	1

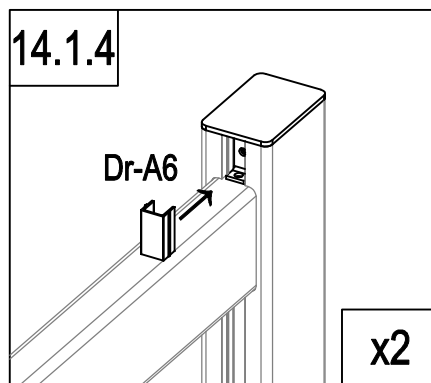


	Dr-8	1
	Dr-9	1
	Dr-A6	2
	Dr-24	2

	Dr-B30	2
	Dr-B31	2



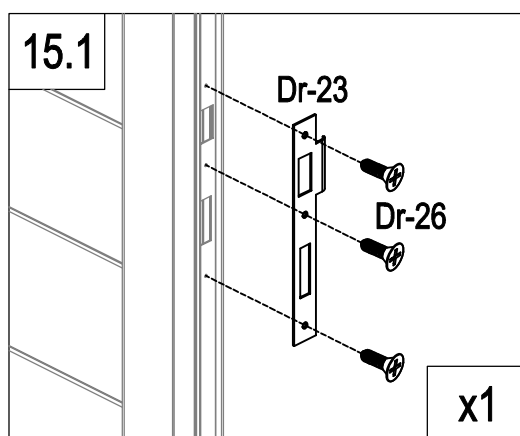
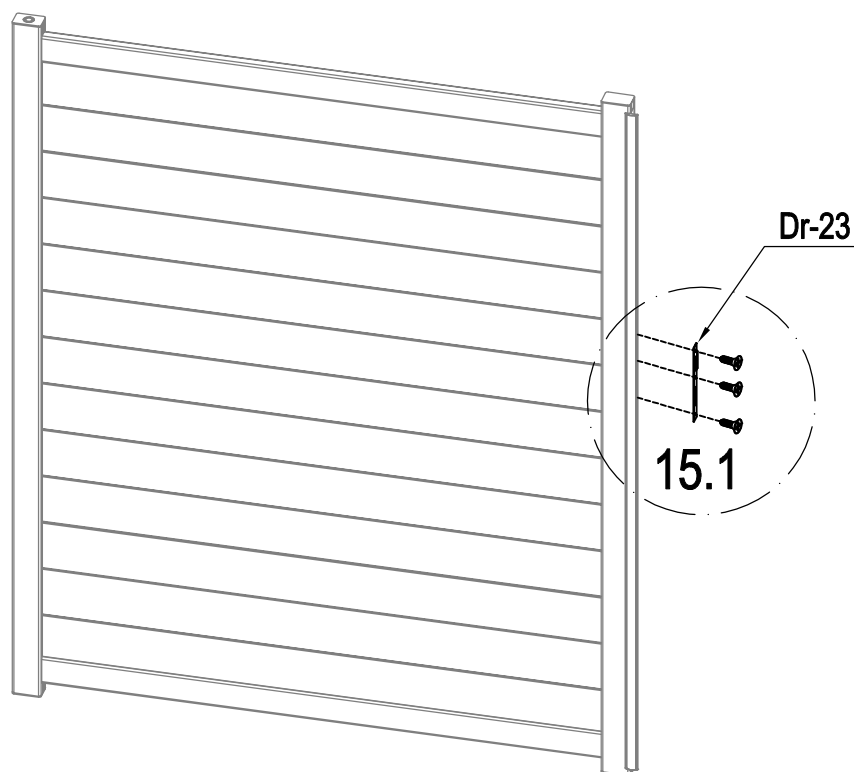
	Dr-10	2
	Dr-A6	2
	Dr-24	2
	Dr-A5c	2





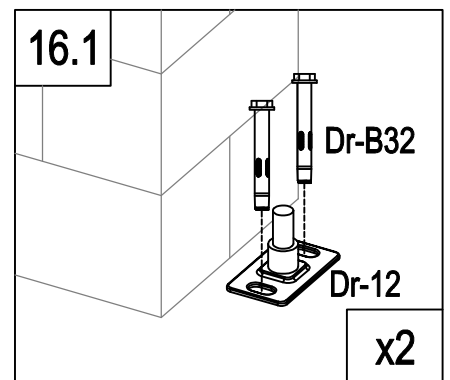
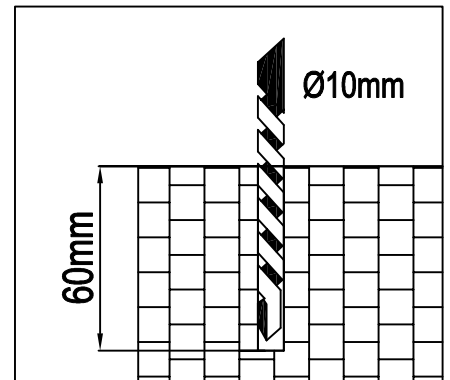
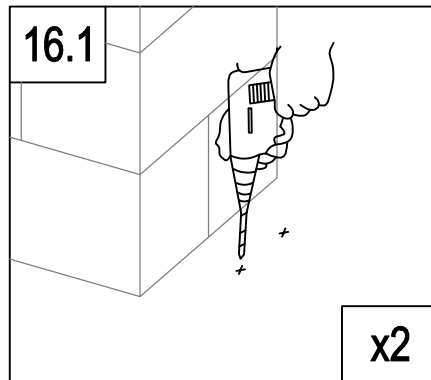
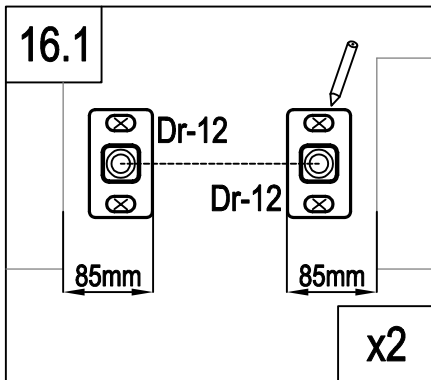
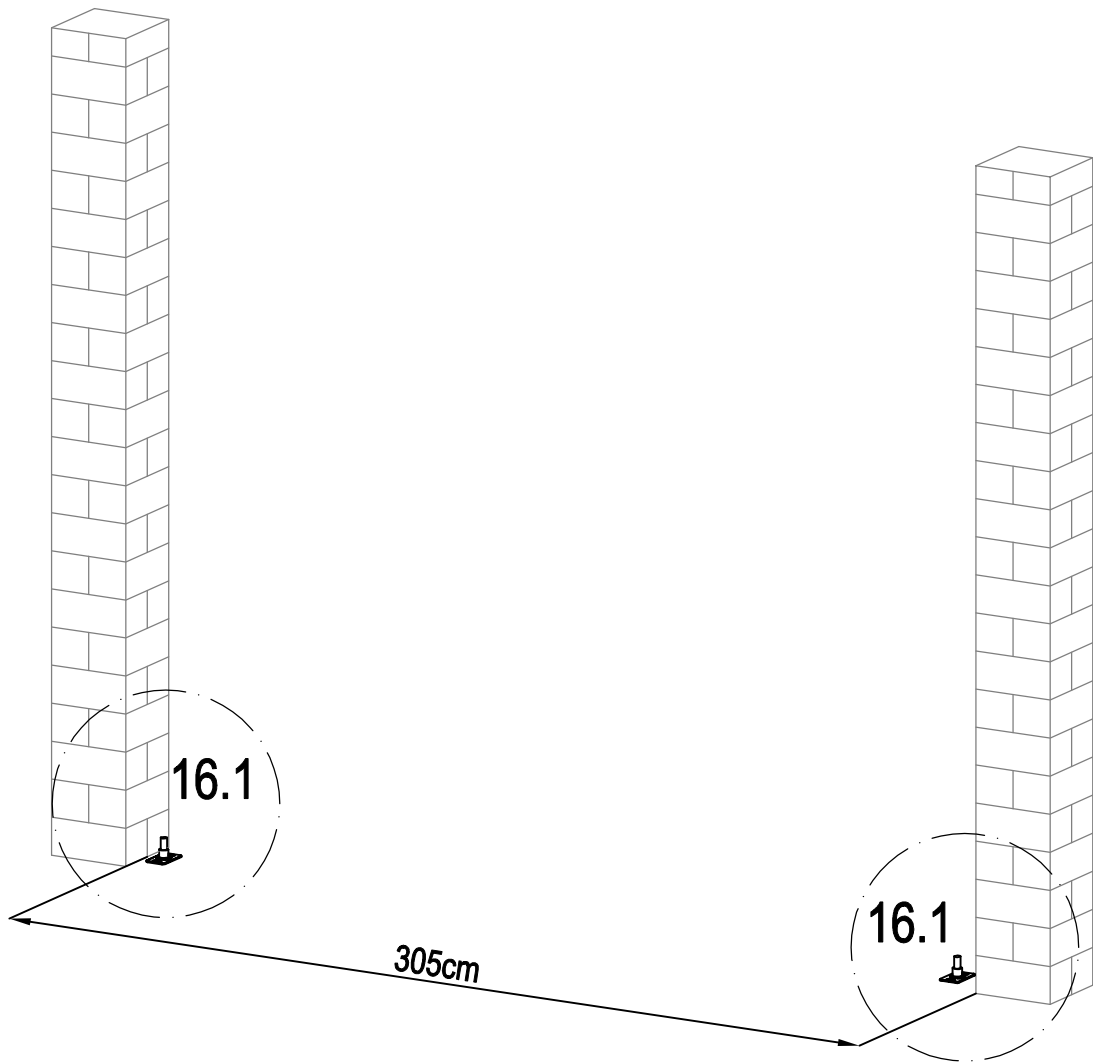
	Dr-13	1
	Dr-14	1
	Dr-B30	2
	Dr-B31	2

14

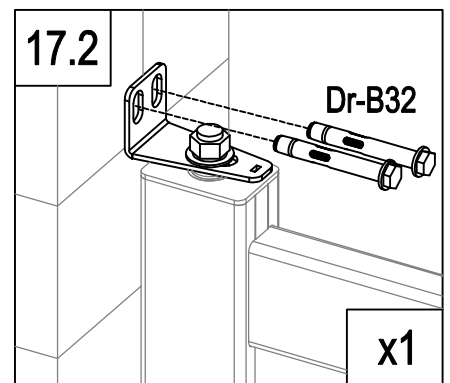
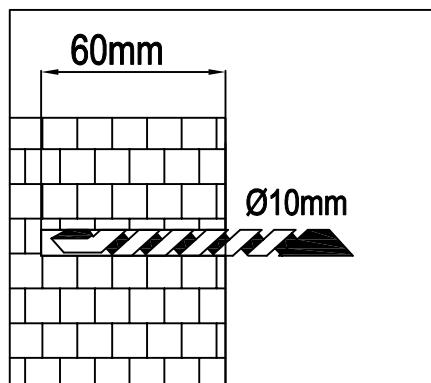
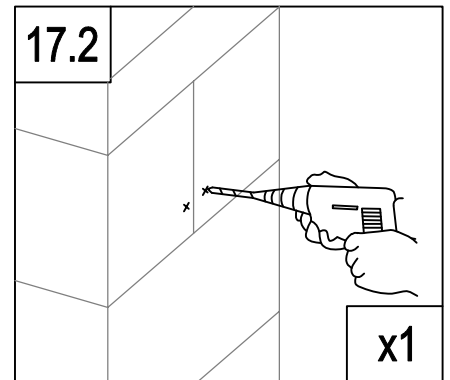
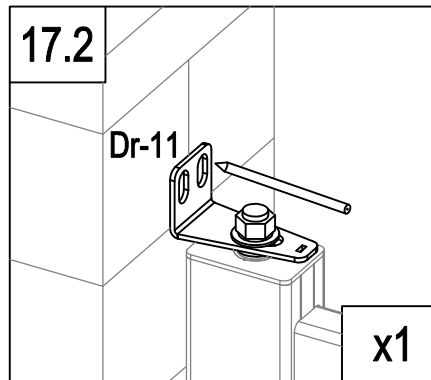
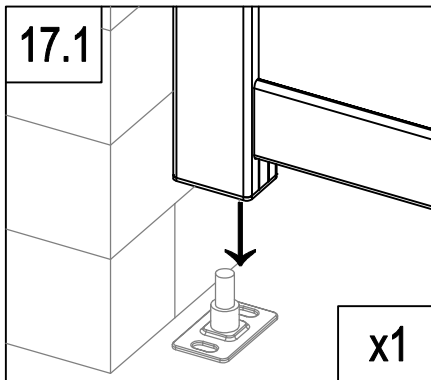
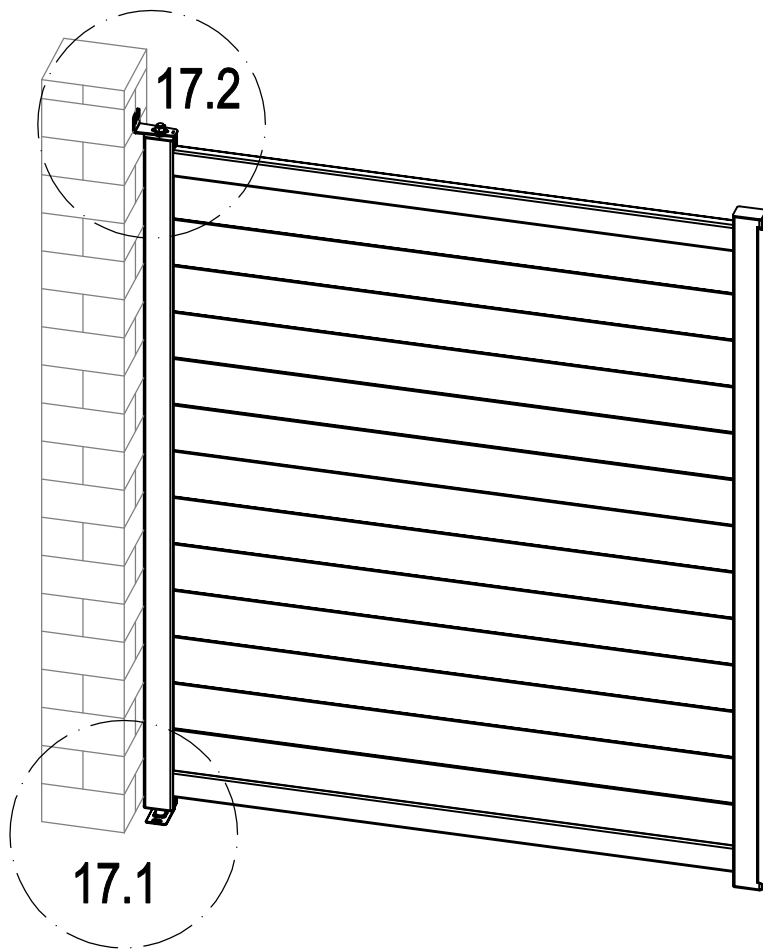
2025-2026





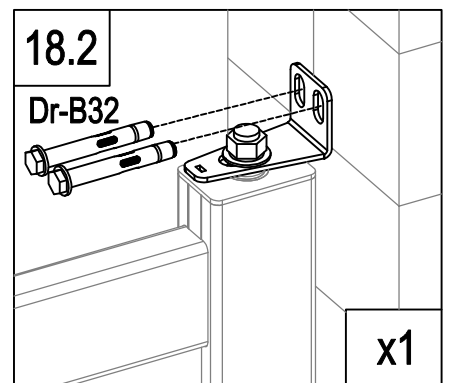
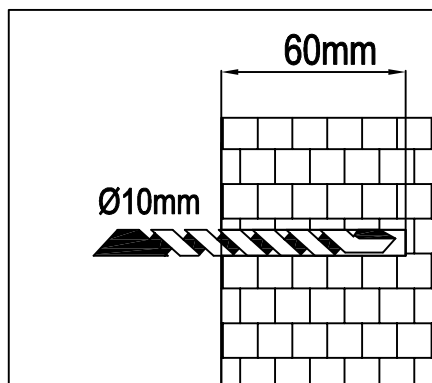
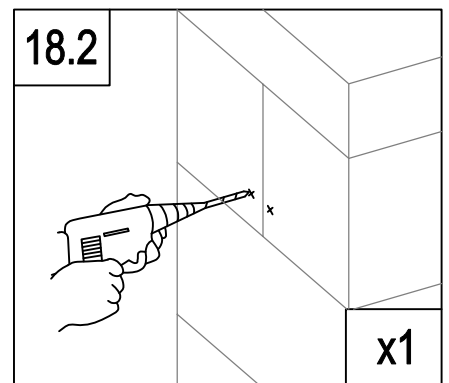
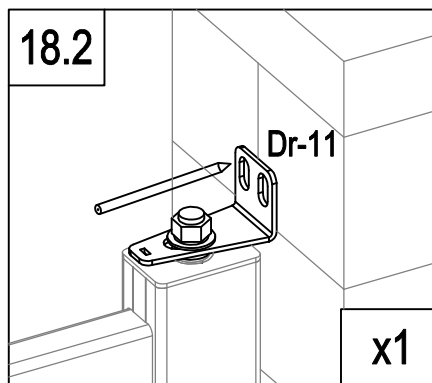
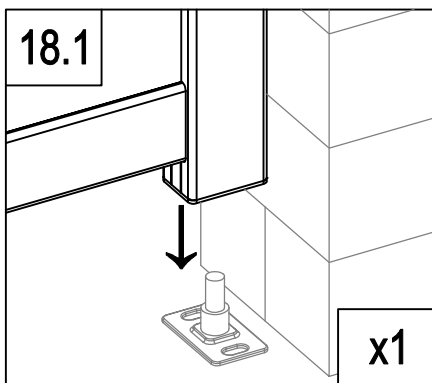
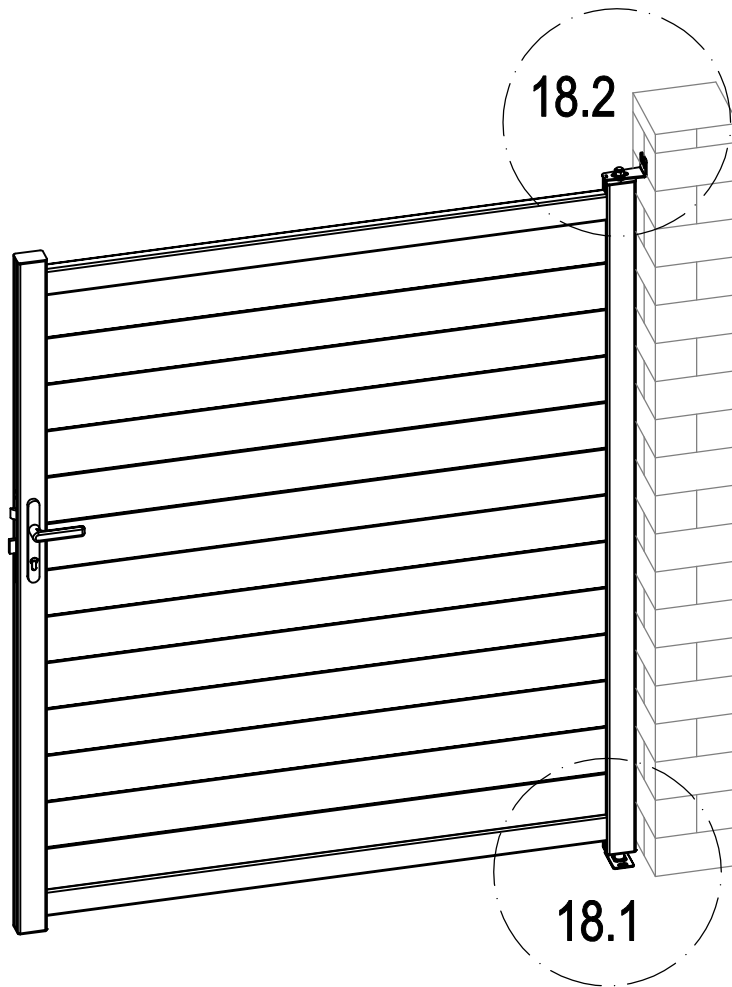
	Dr-23	1
	Dr-26	3





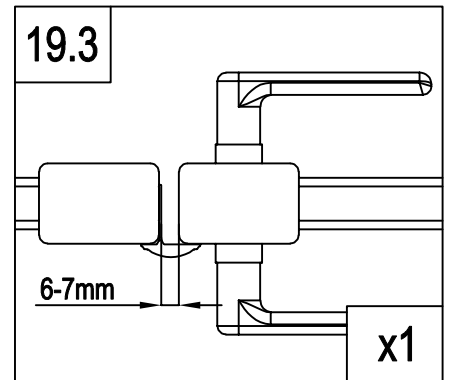
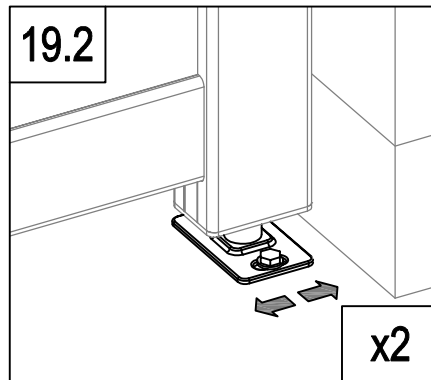
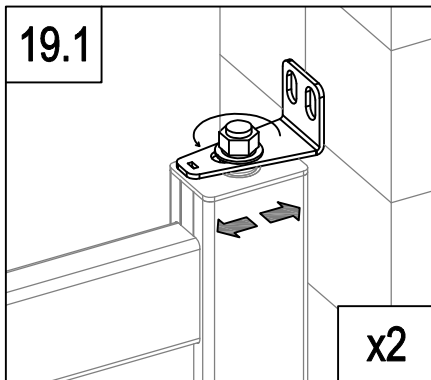
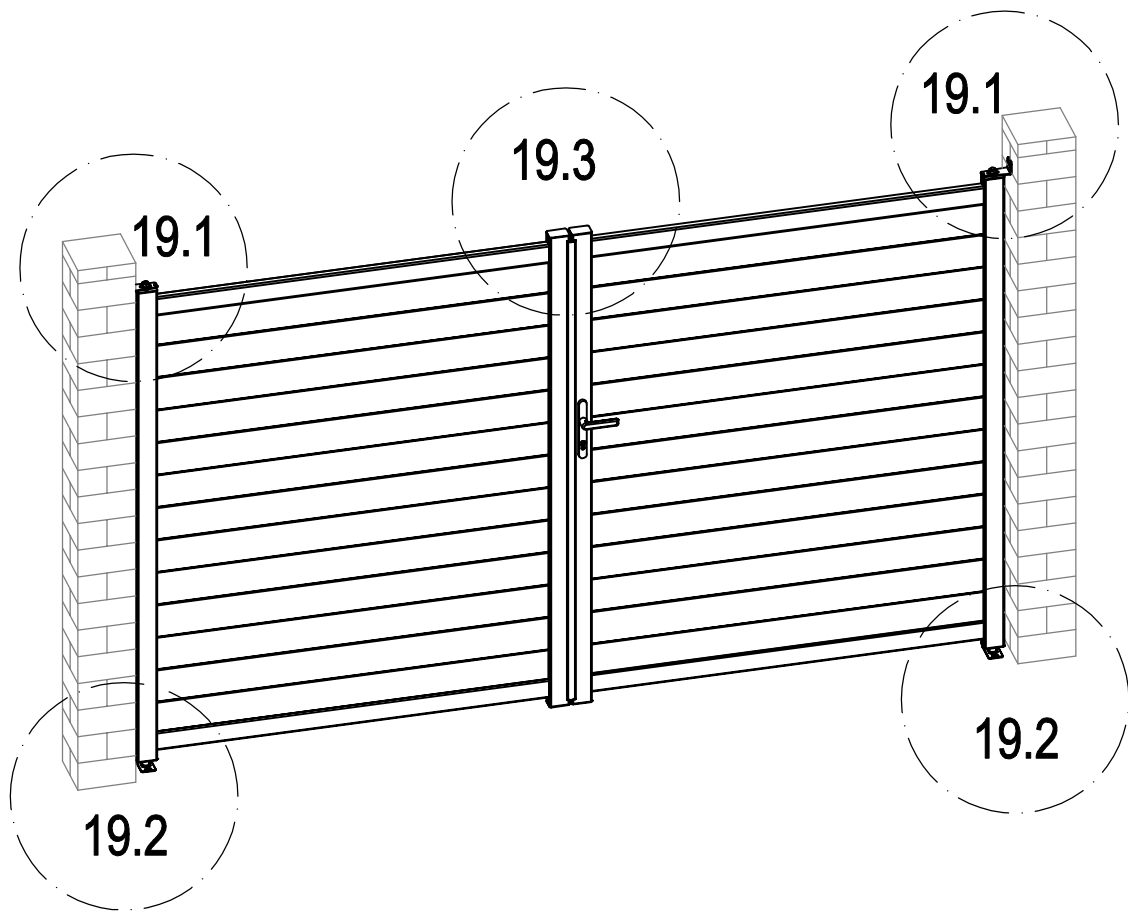
	Dr-12	2
	Dr-B32	4

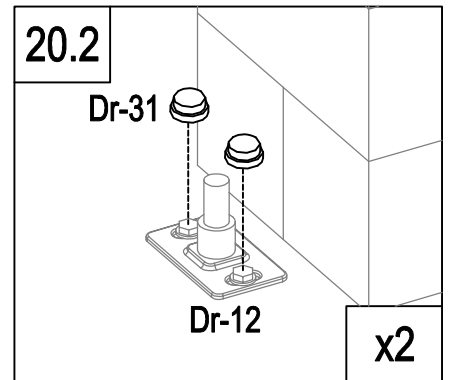
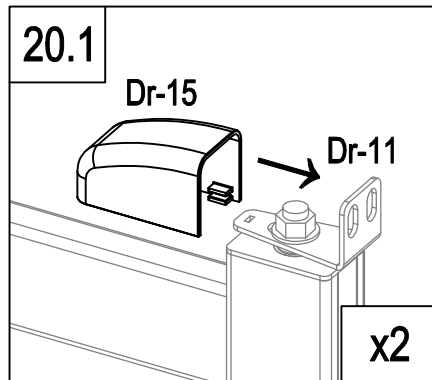
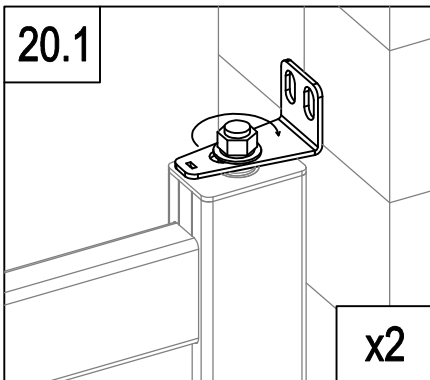
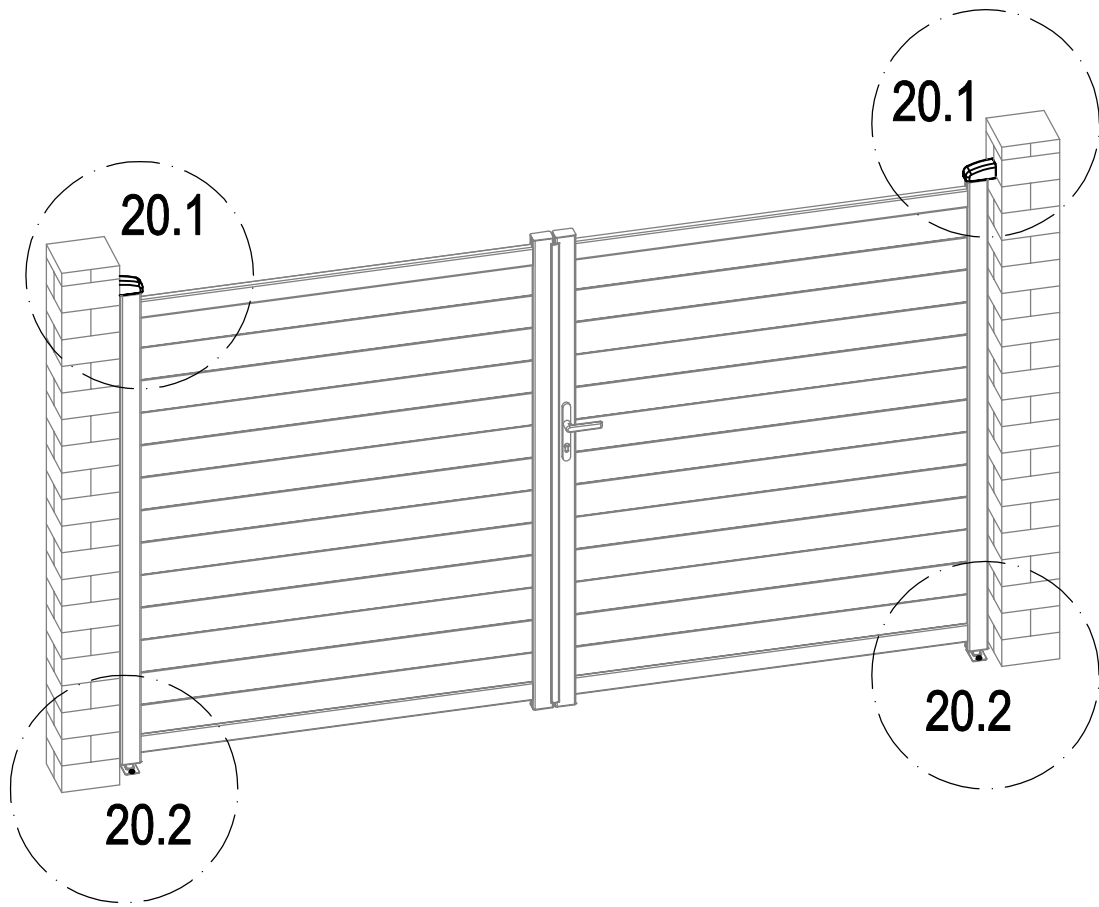




	Dr-11	1
	Dr-B32	2

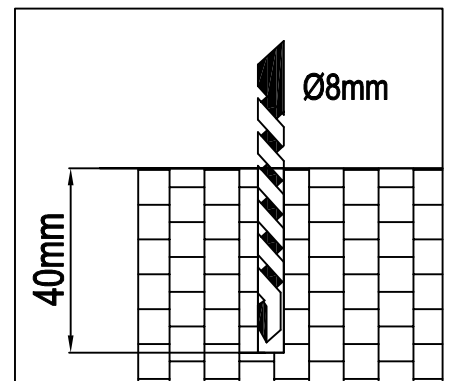
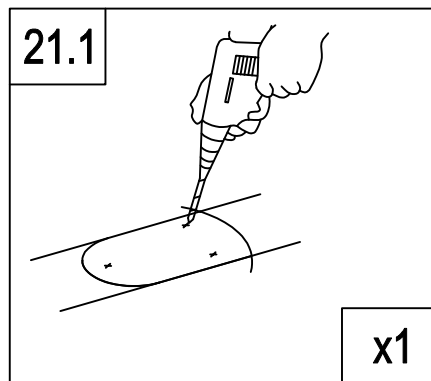
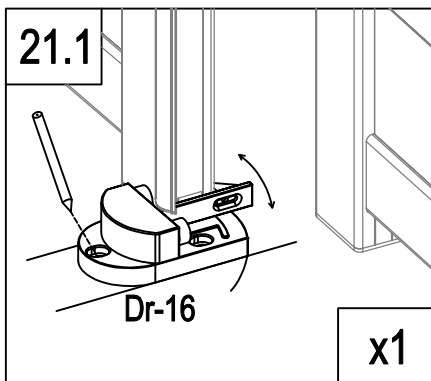
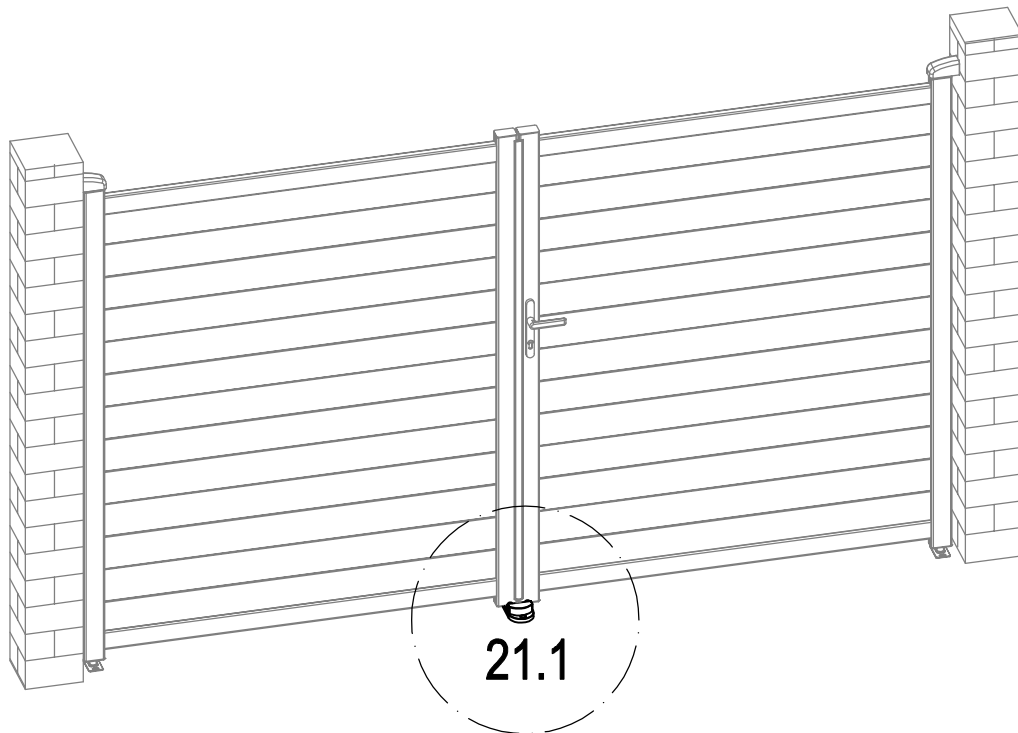


	Dr-11	1
	Dr-B32	2

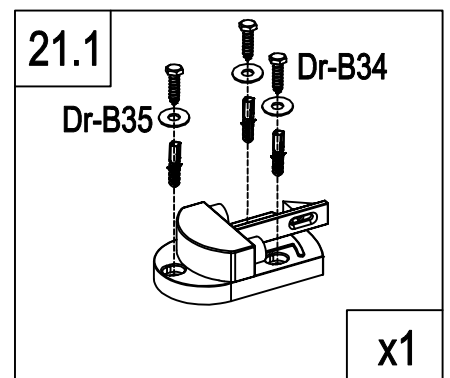


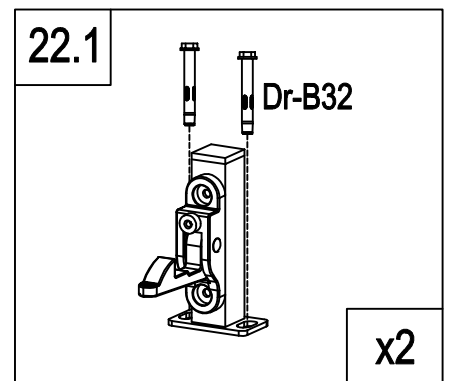
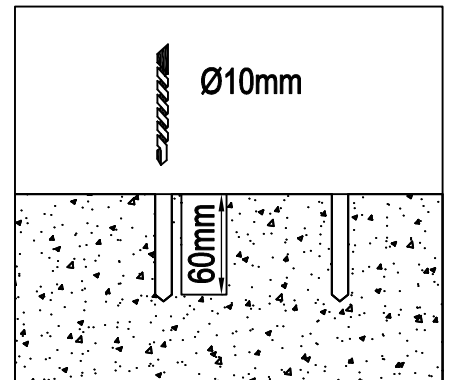
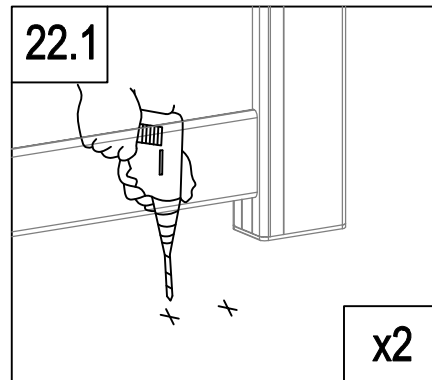
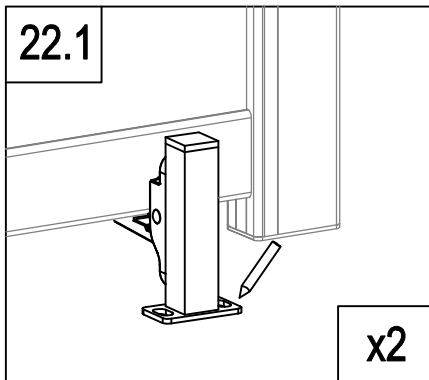
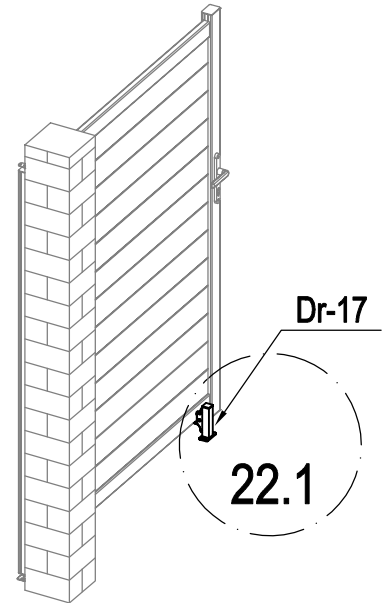
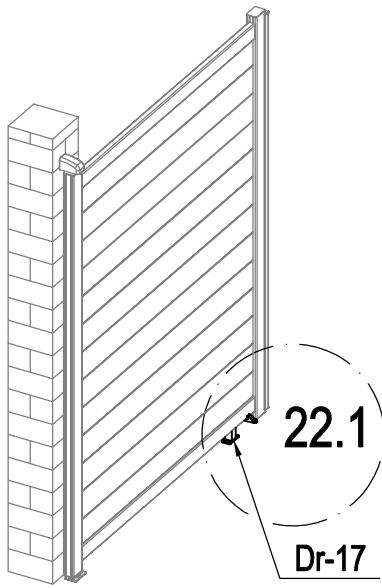


	Dr-15	2
	Dr-31	4



	Dr-16	1
	Dr-B34	3
	Dr-B35	3





	Dr-B32	4
	Dr-17	2

Responsable de la commercialisation du produit / Company in charge of commercializing the product / Responsable de la comercialización del producto / Responsabile della commercializzazione del prodotto:

GECODIS SA

32, rue de paradis

75010, Paris, France

Service commercial/ Commercial service/ Servicio comercial / Servizio commerciale :

Habitatetjardin.com

32, rue de paradis

75010, Paris, France

Assistance : +33 (0) 1 47 70 33 64

Service après-vente/ After sale services/ Servicio post-venta / Servizio dopo vendita:

GECODIS SA

32, rue de paradis

75010, Paris, France

<http://sav.habitatetjardin.com>