

NOTICE DE MONTAGE

La Serre 5^{ème} saison - 5M de large



Ordre de montage :

- ❶ Assemblage de l'armature
- ❷ Mise en place de la fixation au sol
- ❸ Habillage des extrémités
- ❹ Mise en place de la bâche de toit

Les Serres Tonneau® - 3 rue de l'Avenir - ZA de la Vignette - BP 50007 - 59497 LINSELLES cedex

Tél. 03 20 24 48 20

www.serres-tonneau.com email : **contact@serres-tonneau.com**

Quelques conseils de pose et d'utilisation de votre serre

Il convient de **prévoir 2 personnes** participant au montage de la serre.

Sens d'ouverture de la(les) porte(s) au choix, à déterminer lors du montage.

Lorsque le montage de votre serre a lieu en **période hivernale, stockez le plastique à température ambiante (entre 12 et 24h et $\pm 18^\circ$)** afin qu'il soit plus souple et donc plus facile à mettre en place.

Les serres doivent toujours être implantées de façon à ce qu'**un des 2 pignons se trouve face aux vents dominants**.

Pour les serres dont la bâche de toit n'est pas enterrée, **la fixation au sol par piquets hélice, piquets à frapper ou fixation béton** est à réaliser avant la mise en place des bâches des extrémités et avant la pose de la bâche de toit.

Pour **maintenir l'armature** après son assemblage, **tendre 2 ou 3 cordes sur la longueur** de la serre, **d'une extrémité à l'autre** et ce provisoirement.

Pour certain modèle, **la housse de porte est volontairement trop grande**. Ajuster sur place après le montage de celle-ci, en la coupant dans le bas et en laissant environ 10 cm. Ne pas fermer la housse (risque de condensation).

Utiliser éventuellement du **savon liquide afin que la bâche de toit glisse mieux sur le plastique des façades** pour l'ajustement de celle-ci (mettre le savon liquide sur le plastique des façades recouvrant les arceaux d'extrémité).

Pour les serres avec et sans aérations, **l'espace en bas de 3 à 4 cm sur les façades et la bâche de toit est normal** (gage d'une bonne tension de plastique). Par grand froid, buter de la terre ou mettre une planche à l'intérieur de la serre.

Par grand vent, fermer les portes et les aérations.

Dans les régions à risque de neige, prévoir un étagage pour soutenir l'armature de la serre (voir rubrique accessoires sur notre site ou le catalogue).

La **tête de la vis ne doit jamais être en contact avec le plastique** de la bâche, visser à l'intérieur de l'arceau.

Pointer et percer le tube pour faciliter la mise en place des **vis autoforeuses**.

Une **vidéo de montage** est disponible sur www.serres-tonneau.com

N'hésitez pas à nous consulter pour tous les renseignements concernant le montage
Tél. 03 20 24 48 20

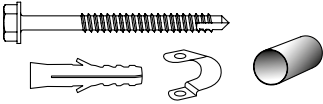
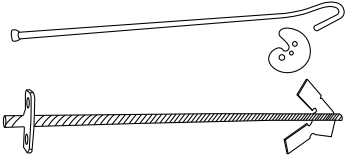



RÉCAPITULATIF DES PIÈCES (1/3)

Vous munir du matériel suivant pour le montage de votre serre :



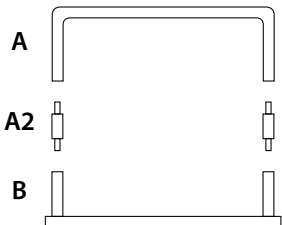
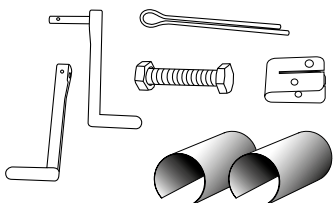
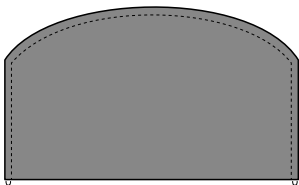
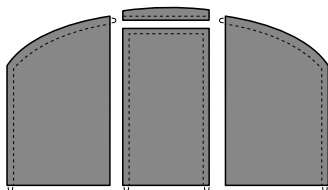
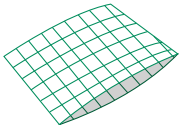
- 3 piquets
- mètre ruban de 5 m
- corde d'environ 12 m
- marteau
- pointeau
- visseuse avec embouts pour vis à tête hexagonale
- clé de 13 mm
- fil de fer (fixation sur sol meuble ou caillouteux)
- perceuse à percussion avec une mèche de 12 mm (fixation sur béton)

DÉSIGNATION		QUANTITÉ			
C arceau		Pour une serre de :			
		3 m : 1	6 m : 3	9 m : 5	12 m : 7
		4,50 m : 2	7,50 m : 4	10,50 m : 6	
B pied droit		Pour une serre de :			
		3 m : 6	6 m : 10	9 m : 14	12 m : 18
		4,50 m : 8	7,50 m : 12	10,50 m : 16	
C1 Arceau d'extrémité		2 C1			
Tube d'extrémité de 1,80 m formant un angle de votre serre		4			
Fixation par piquets hélice ou à frapper			Fixation sur béton		
Croix A		Pour une serre de :			Pour une serre de :
		3 m : 12	7,50 m : 30	12 m : 48	3 m : 4
		4,50 m : 18	9 m : 36		7,50 m : 16
		6 m : 24	10,50 m : 42		9 m : 20
					10,50 m : 24
Croix E		8			Pour une serre de :
					3 m : 16
					7,50 m : 22
					9 m : 24
					10,50 m : 26
Croix D		Pour une serre de :			
		3 m : 2	7,50 m : 2	12 m : 2	
		4,50 m : 2	9 m : 2		
		6 m : 2	10,50 m : 2		
Croix D1					Pour une serre de :
					3 m : 2
					7,50 m : 2
					9 m : 2
					12 m : 2
					10,50 m : 2
Vis autoforeuse 4.2x16		Pour une serre de :			
		3 m : 84	6 m : 124	9 m : 168	12 m : 212
		4,50 m : 102	7,50 m : 146	10,50 m : 190	
Bâche de toit		1			
Tendeur		8			
Clé de fixation piquet à hélice		1			

RÉCAPITULATIF DES PIÈCES (2/3)

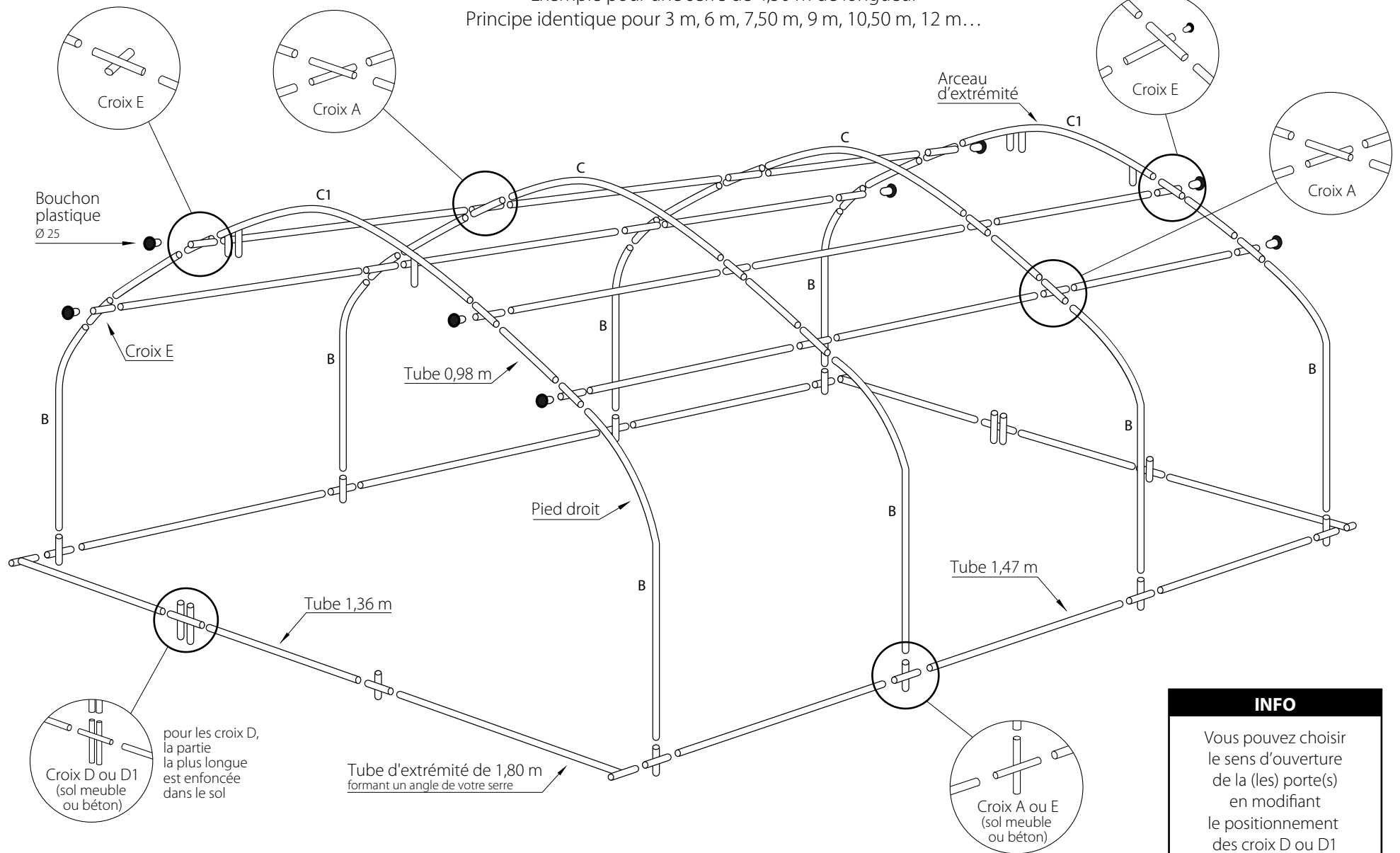
DÉSIGNATION	QUANTITÉ																																																																													
<p>Ensemble fixation sur béton</p> 	<p>Pour une serre de :</p> <p>3 m : 10 6 m : 14 9 m : 18 12 m : 22</p> <p>4,50 m : 12 7,50 m : 16 10,50 m : 20</p>																																																																													
<p>Piquet à hélice ou piquet à frapper</p> 	<p>Pour une serre de :</p> <p>3 m : 6 6 m : 8 9 m : 12 12 m : 16</p> <p>4,50 m : 8 7,50 m : 10 10,50 m : 14</p>																																																																													
<p>Tube Ø 30</p> 	<p>Pour une serre de :</p> <table border="0"> <tr> <td>3 m :</td> <td>lg 0,98 m : 6</td> <td>lg 1,36 m : 2</td> <td>lg 1,47 m : 12</td> <td>lg 2,16 m : 4</td> </tr> <tr> <td>4,50 m :</td> <td>lg 0,98 m : 8</td> <td>lg 1,36 m : 2</td> <td>lg 1,47 m : 18</td> <td>lg 2,16 m : 4</td> </tr> <tr> <td>6 m :</td> <td>lg 0,98 m : 10</td> <td>lg 1,36 m : 2</td> <td>lg 1,47 m : 24</td> <td>lg 2,16 m : 4</td> </tr> <tr> <td>7,50 m :</td> <td>lg 0,98 m : 12</td> <td>lg 1,36 m : 2</td> <td>lg 1,47 m : 30</td> <td>lg 2,16 m : 4</td> </tr> <tr> <td>9 m :</td> <td>lg 0,98 m : 14</td> <td>lg 1,36 m : 2</td> <td>lg 1,47 m : 36</td> <td>lg 2,16 m : 4</td> </tr> <tr> <td>10,50 m :</td> <td>lg 0,98 m : 16</td> <td>lg 1,36 m : 2</td> <td>lg 1,47 m : 42</td> <td>lg 2,16 m : 4</td> </tr> <tr> <td>12 m :</td> <td>lg 0,98 m : 18</td> <td>lg 1,36 m : 2</td> <td>lg 1,47 m : 48</td> <td>lg 2,16 m : 4</td> </tr> </table>				3 m :	lg 0,98 m : 6	lg 1,36 m : 2	lg 1,47 m : 12	lg 2,16 m : 4	4,50 m :	lg 0,98 m : 8	lg 1,36 m : 2	lg 1,47 m : 18	lg 2,16 m : 4	6 m :	lg 0,98 m : 10	lg 1,36 m : 2	lg 1,47 m : 24	lg 2,16 m : 4	7,50 m :	lg 0,98 m : 12	lg 1,36 m : 2	lg 1,47 m : 30	lg 2,16 m : 4	9 m :	lg 0,98 m : 14	lg 1,36 m : 2	lg 1,47 m : 36	lg 2,16 m : 4	10,50 m :	lg 0,98 m : 16	lg 1,36 m : 2	lg 1,47 m : 42	lg 2,16 m : 4	12 m :	lg 0,98 m : 18	lg 1,36 m : 2	lg 1,47 m : 48	lg 2,16 m : 4																																							
3 m :	lg 0,98 m : 6	lg 1,36 m : 2	lg 1,47 m : 12	lg 2,16 m : 4																																																																										
4,50 m :	lg 0,98 m : 8	lg 1,36 m : 2	lg 1,47 m : 18	lg 2,16 m : 4																																																																										
6 m :	lg 0,98 m : 10	lg 1,36 m : 2	lg 1,47 m : 24	lg 2,16 m : 4																																																																										
7,50 m :	lg 0,98 m : 12	lg 1,36 m : 2	lg 1,47 m : 30	lg 2,16 m : 4																																																																										
9 m :	lg 0,98 m : 14	lg 1,36 m : 2	lg 1,47 m : 36	lg 2,16 m : 4																																																																										
10,50 m :	lg 0,98 m : 16	lg 1,36 m : 2	lg 1,47 m : 42	lg 2,16 m : 4																																																																										
12 m :	lg 0,98 m : 18	lg 1,36 m : 2	lg 1,47 m : 48	lg 2,16 m : 4																																																																										
<p>Tube Ø 18</p> 	<table border="0"> <thead> <tr> <th colspan="2">Pour une serre</th> <th>sans aérations</th> <th>avec aérations</th> </tr> </thead> <tbody> <tr> <td rowspan="2">3 m :</td> <td>lg 1,50 m</td> <td>2</td> <td>4</td> </tr> <tr> <td>lg 1,60 m avec 1 manchon</td> <td>2</td> <td>4</td> </tr> <tr> <td rowspan="2">4,50 m :</td> <td>lg 1,50 m</td> <td>2</td> <td>4</td> </tr> <tr> <td>lg 1,60 m avec 1 manchon</td> <td>4</td> <td>8</td> </tr> <tr> <td rowspan="2">6 m :</td> <td>lg 1,50 m</td> <td>2</td> <td>4</td> </tr> <tr> <td>lg 1,60 m avec 1 manchon</td> <td>6</td> <td>12</td> </tr> <tr> <td rowspan="2">7,50 m :</td> <td>lg 1,50 m</td> <td>2</td> <td>4</td> </tr> <tr> <td>lg 1,60 m avec 1 manchon</td> <td>8</td> <td>16</td> </tr> <tr> <td rowspan="2">9 m :</td> <td>lg 1,50 m</td> <td>2</td> <td>4</td> </tr> <tr> <td>lg 1,60 m avec 1 manchon</td> <td>10</td> <td>20</td> </tr> <tr> <td rowspan="2">10,50 m :</td> <td>lg 1,50 m</td> <td>2</td> <td>4</td> </tr> <tr> <td>lg 1,60 m avec 1 manchon</td> <td>12</td> <td>24</td> </tr> <tr> <td rowspan="2">12 m :</td> <td>lg 1,50 m</td> <td>2</td> <td>4</td> </tr> <tr> <td>lg 1,60 m avec 1 manchon</td> <td>14</td> <td>28</td> </tr> </tbody> </table>				Pour une serre		sans aérations	avec aérations	3 m :	lg 1,50 m	2	4	lg 1,60 m avec 1 manchon	2	4	4,50 m :	lg 1,50 m	2	4	lg 1,60 m avec 1 manchon	4	8	6 m :	lg 1,50 m	2	4	lg 1,60 m avec 1 manchon	6	12	7,50 m :	lg 1,50 m	2	4	lg 1,60 m avec 1 manchon	8	16	9 m :	lg 1,50 m	2	4	lg 1,60 m avec 1 manchon	10	20	10,50 m :	lg 1,50 m	2	4	lg 1,60 m avec 1 manchon	12	24	12 m :	lg 1,50 m	2	4	lg 1,60 m avec 1 manchon	14	28																					
Pour une serre		sans aérations	avec aérations																																																																											
3 m :	lg 1,50 m	2	4																																																																											
	lg 1,60 m avec 1 manchon	2	4																																																																											
4,50 m :	lg 1,50 m	2	4																																																																											
	lg 1,60 m avec 1 manchon	4	8																																																																											
6 m :	lg 1,50 m	2	4																																																																											
	lg 1,60 m avec 1 manchon	6	12																																																																											
7,50 m :	lg 1,50 m	2	4																																																																											
	lg 1,60 m avec 1 manchon	8	16																																																																											
9 m :	lg 1,50 m	2	4																																																																											
	lg 1,60 m avec 1 manchon	10	20																																																																											
10,50 m :	lg 1,50 m	2	4																																																																											
	lg 1,60 m avec 1 manchon	12	24																																																																											
12 m :	lg 1,50 m	2	4																																																																											
	lg 1,60 m avec 1 manchon	14	28																																																																											
<p>Embouts</p> 	<table border="0"> <thead> <tr> <th colspan="2">Pour une serre</th> <th>sans aérations</th> <th>avec aérations</th> </tr> </thead> <tbody> <tr> <td rowspan="3">3 m :</td> <td>Ø 25</td> <td>8</td> <td>8</td> </tr> <tr> <td>Ø 18</td> <td>12</td> <td>16</td> </tr> <tr> <td>Ø 5</td> <td>-</td> <td>6</td> </tr> <tr> <td rowspan="3">4,50 m :</td> <td>Ø 25</td> <td>8</td> <td>8</td> </tr> <tr> <td>Ø 18</td> <td>12</td> <td>16</td> </tr> <tr> <td>Ø 5</td> <td>-</td> <td>8</td> </tr> <tr> <td rowspan="3">6 m :</td> <td>Ø 25</td> <td>8</td> <td>8</td> </tr> <tr> <td>Ø 18</td> <td>12</td> <td>16</td> </tr> <tr> <td>Ø 5</td> <td>-</td> <td>10</td> </tr> <tr> <td rowspan="3">7,50 m :</td> <td>Ø 25</td> <td>8</td> <td>8</td> </tr> <tr> <td>Ø 18</td> <td>12</td> <td>16</td> </tr> <tr> <td>Ø 5</td> <td>-</td> <td>12</td> </tr> <tr> <td rowspan="3">9 m :</td> <td>Ø 25</td> <td>8</td> <td>8</td> </tr> <tr> <td>Ø 18</td> <td>12</td> <td>16</td> </tr> <tr> <td>Ø 5</td> <td>-</td> <td>14</td> </tr> <tr> <td rowspan="3">10,50 m :</td> <td>Ø 25</td> <td>8</td> <td>8</td> </tr> <tr> <td>Ø 18</td> <td>12</td> <td>16</td> </tr> <tr> <td>Ø 5</td> <td>-</td> <td>16</td> </tr> <tr> <td rowspan="3">12 m :</td> <td>Ø 25</td> <td>8</td> <td>8</td> </tr> <tr> <td>Ø 18</td> <td>12</td> <td>16</td> </tr> <tr> <td>Ø 5</td> <td>-</td> <td>18</td> </tr> </tbody> </table>				Pour une serre		sans aérations	avec aérations	3 m :	Ø 25	8	8	Ø 18	12	16	Ø 5	-	6	4,50 m :	Ø 25	8	8	Ø 18	12	16	Ø 5	-	8	6 m :	Ø 25	8	8	Ø 18	12	16	Ø 5	-	10	7,50 m :	Ø 25	8	8	Ø 18	12	16	Ø 5	-	12	9 m :	Ø 25	8	8	Ø 18	12	16	Ø 5	-	14	10,50 m :	Ø 25	8	8	Ø 18	12	16	Ø 5	-	16	12 m :	Ø 25	8	8	Ø 18	12	16	Ø 5	-	18
Pour une serre		sans aérations	avec aérations																																																																											
3 m :	Ø 25	8	8																																																																											
	Ø 18	12	16																																																																											
	Ø 5	-	6																																																																											
4,50 m :	Ø 25	8	8																																																																											
	Ø 18	12	16																																																																											
	Ø 5	-	8																																																																											
6 m :	Ø 25	8	8																																																																											
	Ø 18	12	16																																																																											
	Ø 5	-	10																																																																											
7,50 m :	Ø 25	8	8																																																																											
	Ø 18	12	16																																																																											
	Ø 5	-	12																																																																											
9 m :	Ø 25	8	8																																																																											
	Ø 18	12	16																																																																											
	Ø 5	-	14																																																																											
10,50 m :	Ø 25	8	8																																																																											
	Ø 18	12	16																																																																											
	Ø 5	-	16																																																																											
12 m :	Ø 25	8	8																																																																											
	Ø 18	12	16																																																																											
	Ø 5	-	18																																																																											

RÉCAPITULATIF DES PIÈCES (3/3)

DÉSIGNATION		QUANTITÉ		
Crochet esse		Pour une serre	sans aérations	avec aérations
		3 m : 4,50 m : 6 m : 7,50 m : 9 m : 10,50 m : 12 m :	22 24 26 28 30 32 34	28 32 36 40 44 48 52
		Serre 1 façade sans porte et 1 façade avec porte		Serre 2 façades avec porte
Tube Ø 18		lg 1,50 m : 1 lg 1,90 m avec 1 manchon : 2	lg 1,90 m : 4	
Porte		1 A + 1 B + 2 A2	2 A + 2 B + 4 A2	
Ensemble poignée de porte		1	2	
Façade sans porte		1	-	
Ensemble façade avec porte		1	2	
Housse filet ombrage		1	2	

ARMATURE DE LA SERRE 5^{ÈME} SAISON

Exemple pour une serre de 4,50 m de longueur
Principe identique pour 3 m, 6 m, 7,50 m, 9 m, 10,50 m, 12 m...



INFO

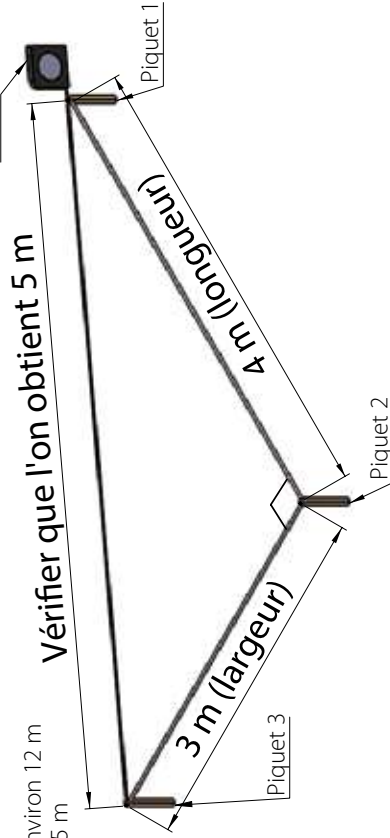
Vous pouvez choisir le sens d'ouverture de la (les) porte(s) en modifiant le positionnement des croix D ou D1 et des arceaux d'extrémité.

MONTAGE DE L'ARMATURE

1. ÉQUERRAGE DE LA SERRE

Matériel nécessaire :

- 3 piquets
- 1 corde d'environ 12 m
- 1 mètre de 5 m



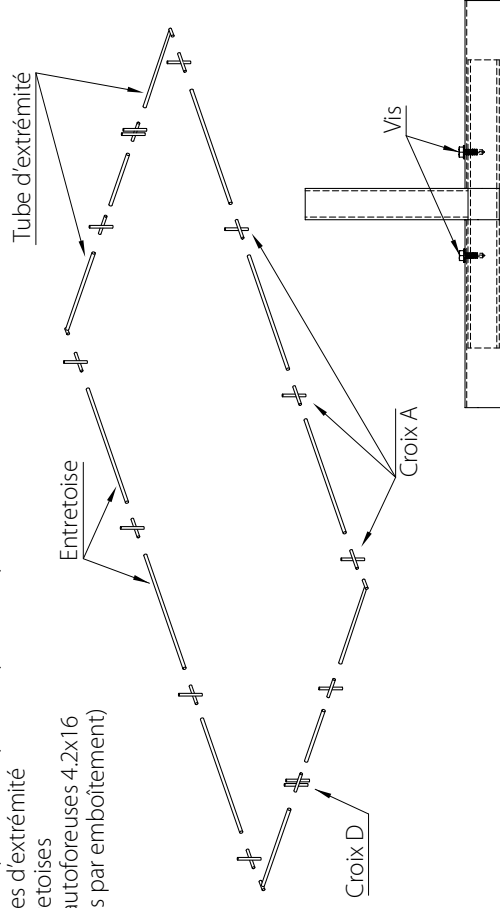
Méthode :

1. Tendre la première partie de la corde (4 m) qui tracera la longueur de la serre sur l'un des côtés.
2. Tendre la deuxième partie de la corde (3 m) qui indiquera la largeur de la serre.
3. Vérifier que l'on obtient 5 m entre le piquet 1 et le piquet 3. Vos cordes sont alors à l'équerre. Elle vous permettront d'avoir un bon équerage des parties de l'embase de la serre.

2. MONTAGE DE L'EMBASE

Matériel nécessaire :

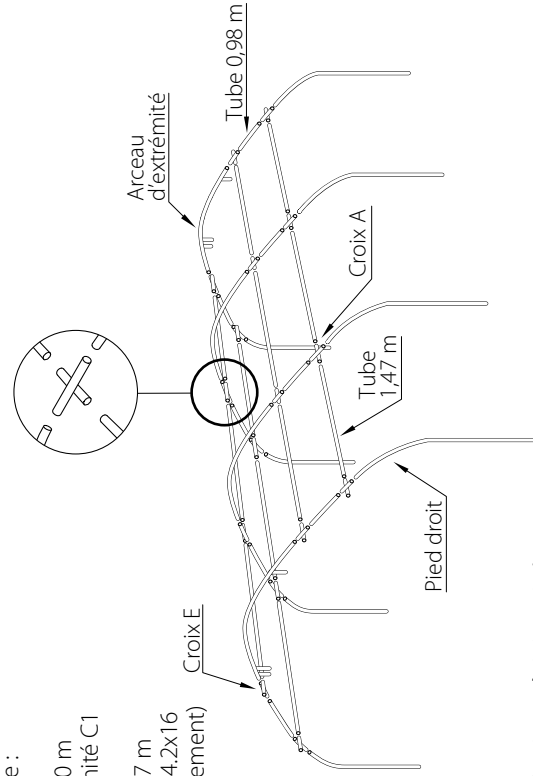
- Croix A (sol meuble) ou E (sol béton)
- Croix D (sol meuble) ou D1 (sol béton)
- Tubes d'extrémité
- Entretoises
- Vis autoforeuses 4,2x16 (1 vis par emboîtement)



3. MONTAGE DE LA PARTIE SUPÉRIEURE

Matériel nécessaire :

- Croix A et E
- Arceaux C de 1,80 m
- Arceaux d'extrémité C1
- Pieds droits
- Tubes 0,98 et 1,47 m
- Vis autoforeuses 4,2x16 (1 vis par emboîtement)

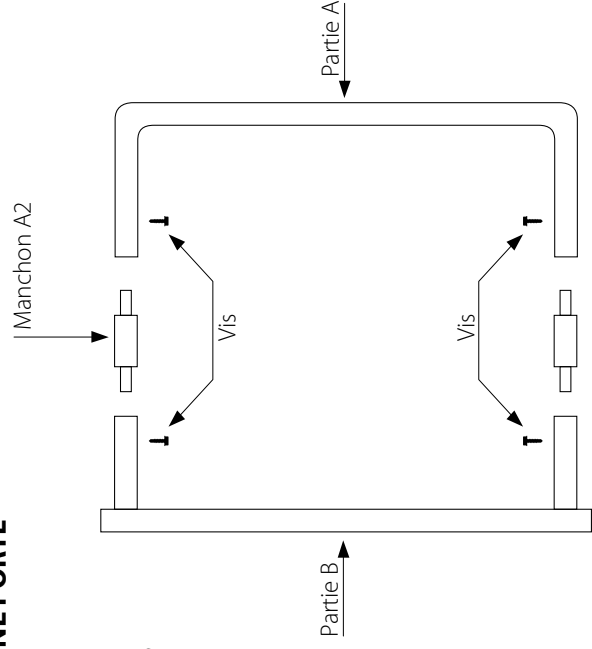


La tête de la vis ne doit jamais être en contact avec la bâche.

4. ASSEMBLAGE D'UNE PORTE

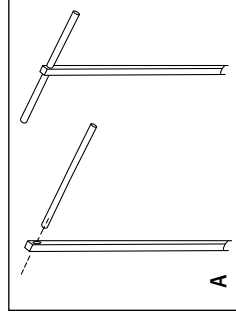
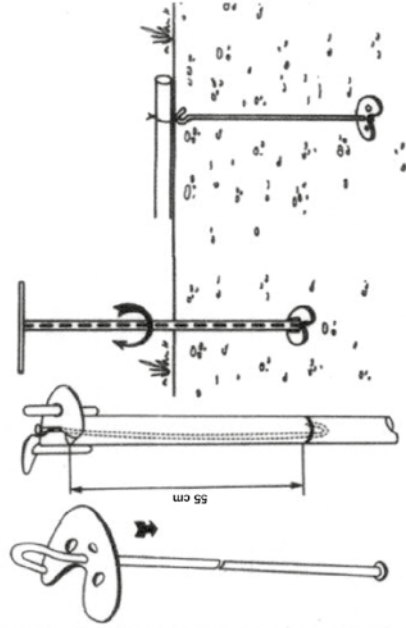
Matériel nécessaire :

- 1 porte partie A
- 1 porte partie B
- 2 manchons A2
- 4 vis autoforeuses 4,2x16



FIXATION AU SOL

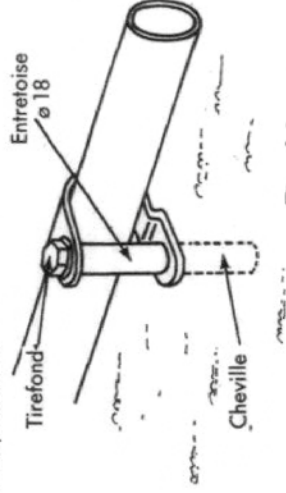
5. SUR SOL MEUBLE



Mise en place des Amarres à vis

1. Courber légèrement la tige, ainsi elle tiendra lors de la mise en place dans la clé (A) et ne tombera pas au retournement de celle-ci.
2. Glisser l'amarre dans la clé. Introduire les deux pions dans les trous du disque.
Faire une marque (peinture, ruban adhésif ou autre) sur la clé à 55 cm de l'extrémité.
3. Visser en tournant dans le sens des aiguilles d'une montre jusqu'à ce que le repère fait sur la clé affleure le sol.
4. Attacher les amarres à vis aux tubes de 1,47 m au moyen d'un gros fil de fer.

6. SUR BÉTON



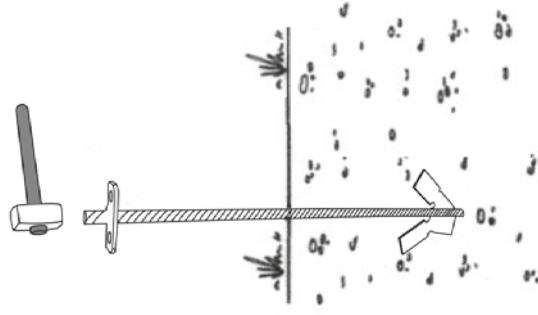
1. Placer l'armature entièrement montée à son emplacement définitif.

Mettre les pattes de fixation en place :

le trou à l'extérieur de l'abri, une fixation au milieu de chaque façade ; les autres à partager sur les deux côtés de la serre.

2. Maintenir la patte de fixation en place, elle servira à pointer pour le perçage du béton. Percer avec une mèche de 12 mm sur 60 mm de profondeur.

7. SUR SOL CAILLOUTEUX



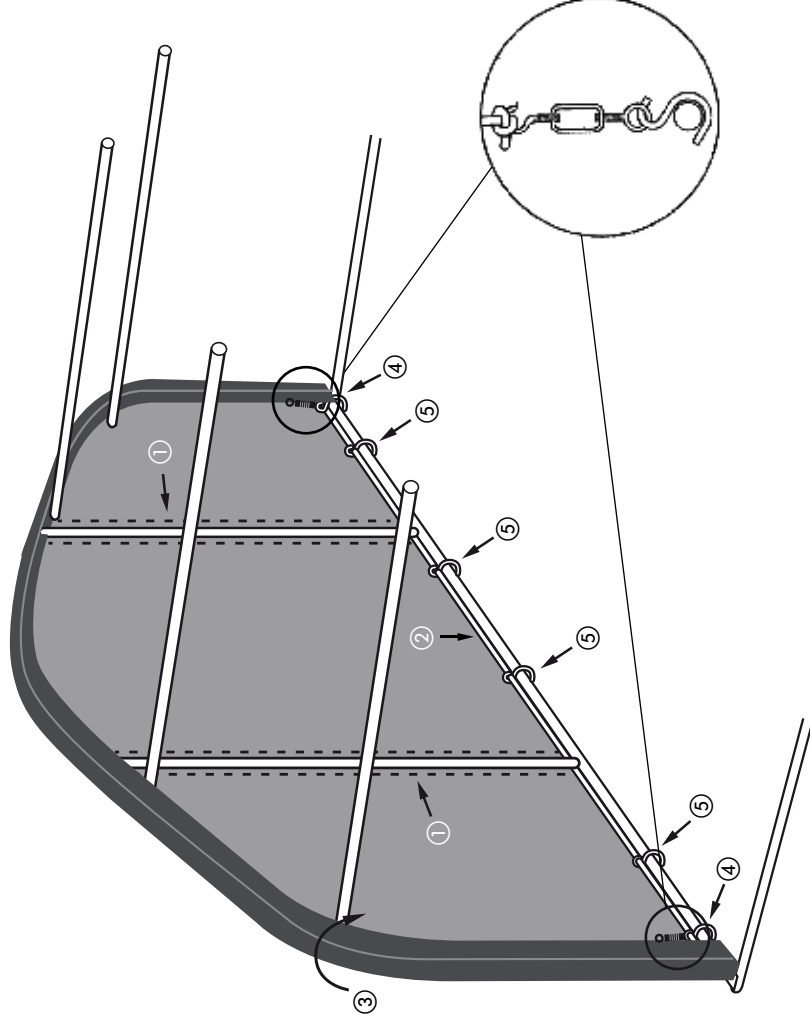
Attacher les piquets à frapper aux tubes de 1,47 m au moyen d'un gros fil de fer.

Poser une fixation au milieu de chaque façade ; les autres à partager sur les deux côtés de la serre.

HABILLAGE FAÇADES

L'ordre des opérations décrites ci-dessous est chiffré sur les croquis

8. FAÇADE SANS PORTE

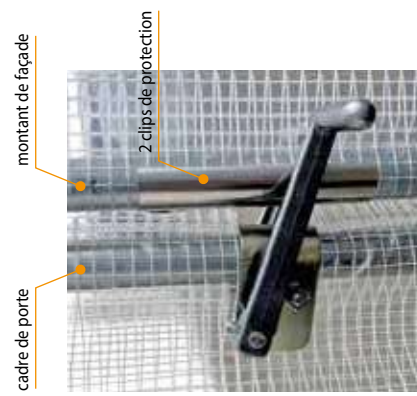
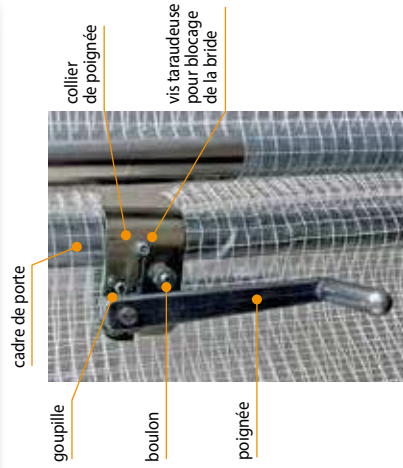
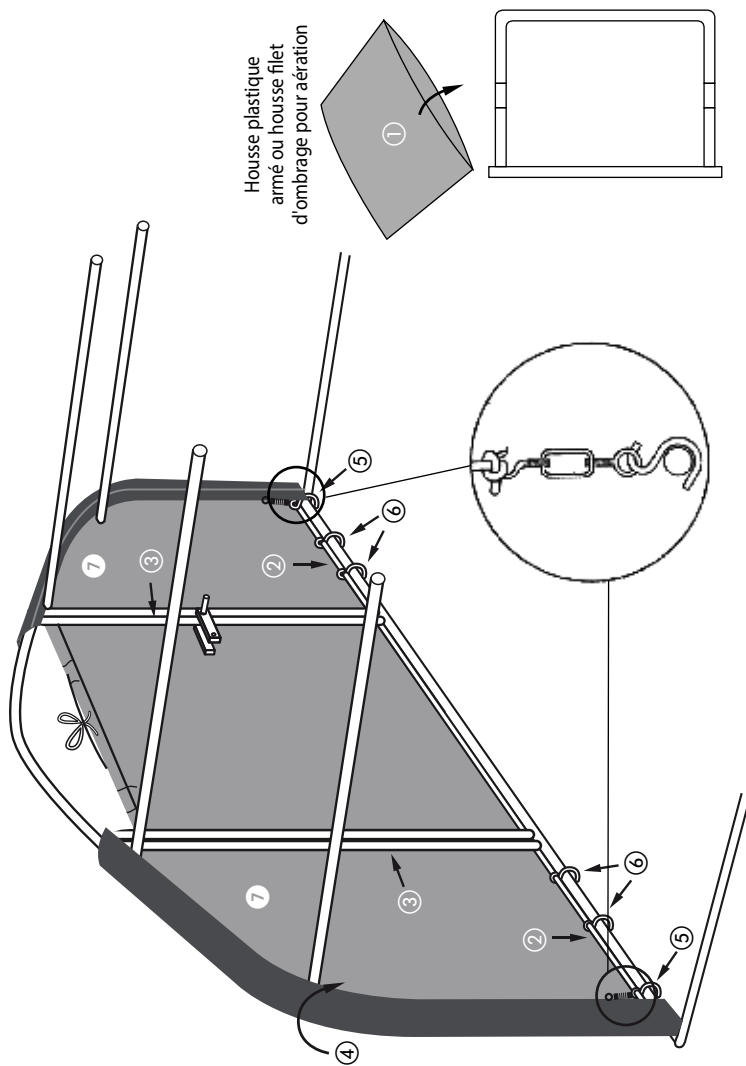


- ① Emboîter 2 tubes de \varnothing 30 mm de long dans les manchons de l'arceau C1 et sur les croix au sol A (ou E sol béton) et D (ou D1 sol béton).
- ② Enfiler un tube de \varnothing 18 mm de long avec manchon que vous devez munir d'un embout plastique \varnothing 18 afin de faciliter l'enfilage dans l'ourlet, puis emboîter le tube de \varnothing 18 mm de 1,50 m (femelle/femelle) et finir par un tube de \varnothing 18 mm de 1,90 m avec manchon pour obtenir une longueur de 5,10 m.
- ③ Poser l'arrondi de la façade par dessus l'arceau et rabattre à l'intérieur.
- ④ Attacher les deux extrémités de la corde aux tubes de façade formant la largeur de la serre, avec de chaque côté, un tendeur entièrement dévissé (voir détail) en tendant très fort et en faisant remonter le plastique pour avoir 6 à 7 centimètres d'écartement entre le tube de 5,10 m et les tubes de façade formant la largeur de la serre.
- ⑤ En perçant avec une pointe l'ourlet horizontal de la façade sans porte, relier le tube de 5,10 m et les tubes de façade formant la largeur de la serre par 4 crochets "S". Parfaire la tension en serrant le tendeur.

HABILLAGE FAÇADES

L'ordre des opérations décrites ci-dessous est chiffré sur les croquis

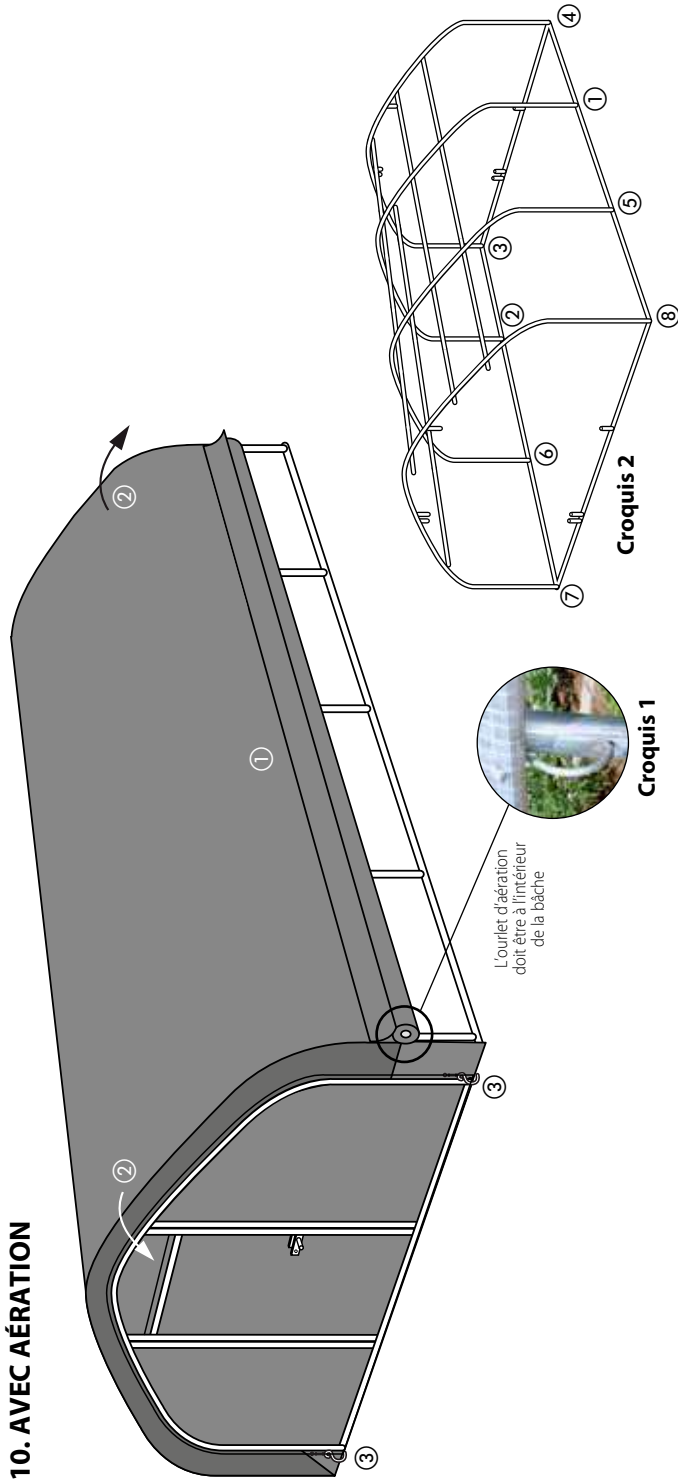
9. FAÇADE AVEC PORTE PIVOTANTE



- ① Enfiler le cadre de porte dans sa housse plastique ou housse filet d'ombrage, côté fermé vers le haut.
- ② Enfiler 2 tubes de \varnothing 18 mm de 1,90 m de long dans les ourlets horizontaux des 2 demi-lunes ⑦.
- ③ Enfiler 2 tubes de \varnothing 30 mm de 2,16 m de long dans les ourlets verticaux des 2 demi-lunes ⑦. Emboîter ces 2 tubes de 30 mm et la porte sur les tubes de façade formant la largeur de la serre au sol, puis emboîter en même temps ces 3 pièces sur les manchons de l'arceau C1.
- ④ Poser les arrondis des demi-lunes par-dessus l'arceau. Relier les cordes par un nœud.
- ⑤ En tendant fort, attacher les cordes aux tubes de façade formant la largeur de la serre au sol, avec de chaque côté un tendeur complètement dévissé (voir détail) et en faisant remonter le plastique pour avoir 6 à 7 cm d'écartement entre les tubes de 1,90 m dans l'ourlet et les tubes de façade formant la largeur de la serre.
- ⑥ En perçant avec une pointe l'ourlet horizontal des demi-lunes ⑦, relier chaque tube de 1,90 m aux tubes de façade formant la largeur de la serre avec 2 crochets "S" de chaque côté. Parfaire la tension en serrant le tendeur.

COUVERTURE DU TOIT

10. AVEC AÉRATION



L'ordre des opérations décrites ci-dessous est chiffré sur le croquis.

1. La bâche de toit étant au sol, enfiler les tubes de 18 mm que vous devez munir d'un embout plastique Ø 18 afin de faciliter l'enfilage dans les ourlets.

Pour une serre de :

- 3 m, il faut 1 tube de 1,50 m + 1x1,60 m avec 1 manchon par ourlet
- 4,50 m, il faut 1 tube de 1,50 m + 2x1,60 m avec 1 manchon par ourlet
- 6 m, il faut 1 tube de 1,50 m + 3x1,60 m avec 1 manchon par ourlet
- 7,50 m, il faut 1 tube de 1,50 m + 4x1,60 m avec 1 manchon par ourlet
- 9 m, il faut 1 tube de 1,50 m + 5x1,60 m avec 1 manchon par ourlet
- 10,50 m, il faut 1 tube de 1,50 m + 6x1,60 m avec 1 manchon par ourlet
- 12 m, il faut 1 tube de 1,50 m + 7x1,60 m avec 1 manchon par ourlet

2. Recouvrir la serre avec la bâche (bien centrée en longueur) et rabattre les ourlets munis de corde sur chaque façade.

Veiller à ce que la distance entre la bâche et le sol, 7 à 8 cm de chaque côté, soit la même sur toute la longueur, et la même des deux côtés.

3. Attacher à l'extérieur les cordes au tube de façade avec de chaque côté un crochet "S" et un tendeur complètement dévissé.

Tirer très fortement à la main sur la corde pour faire descendre le plus possible les rabats sur les façades.

Relier de chaque côté les tubes à chaque arceau, par des crochets "S", en perforant l'ourlet avec une pointe.

Pour une serre avec aérations, enfiler la grande boucle du "S" dans le trou de l'arceau (voir croquis 1). **Fixer les crochets "S" en suivant l'ordre numéroté sur le croquis 2 (en quinconce).**

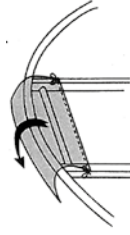
Achever la tension en serrant les tendeurs.

Pour la fermeture et la condamnation des volets d'aérations, relier avec des crochets "S" les tubes de 18 mm au tubes de 30 mm de 1,47 m.



Bavette de dessus de porte.

Attacher à l'intérieur de la serre les extrémités de la corde aux tubes de 2,16 m verticaux. Relever la partie flottante et la passer entre l'arceau et la bâche de toit.



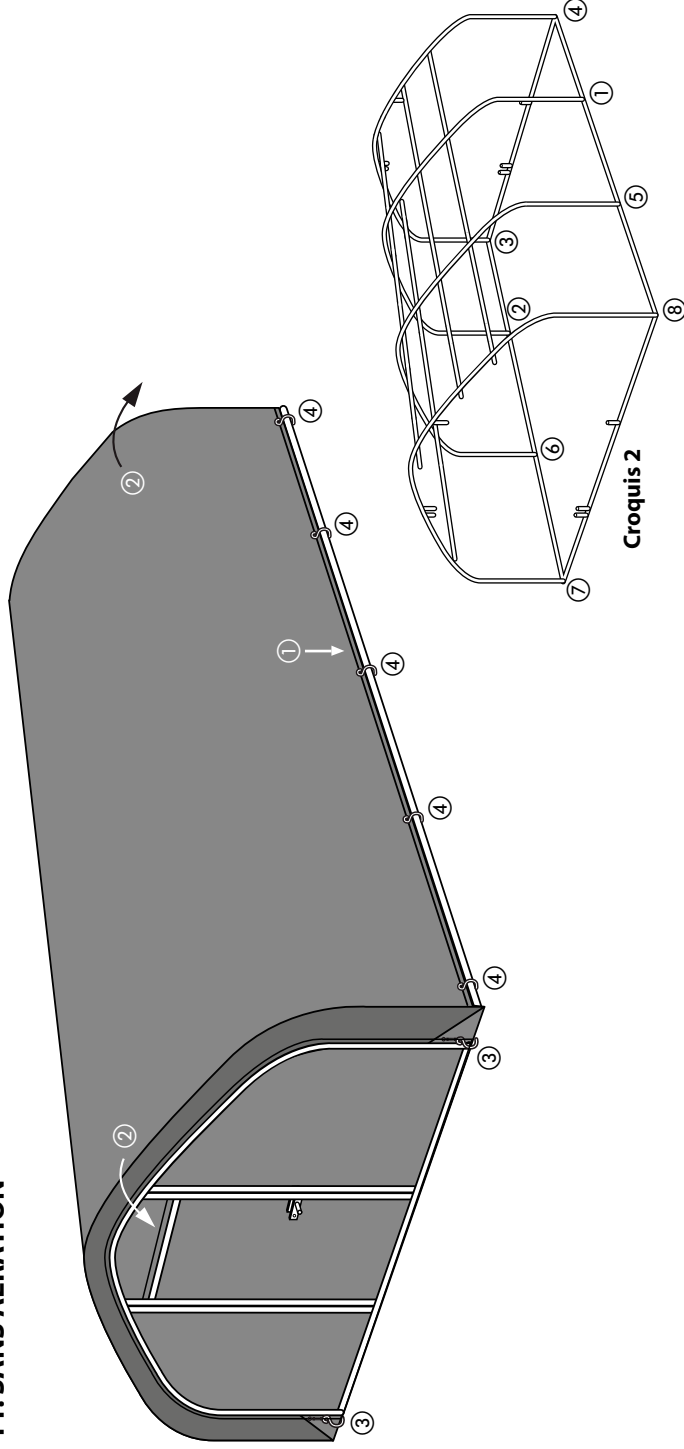
INFO

Pour obtenir une bonne longévité de votre bâche, il est indispensable qu'elle soit fortement tendue sur l'armature.

Les 7 à 8 cm environ manquants pour poser les S doivent être absorbés par une forte pesée obtenue par exemple, par le poids d'une personne sur le tube de Ø 18 mm à côté de l'arceau

COUVERTURE DU TOIT

11. SANS AÉRATION



L'ordre des opérations décrites ci-dessous est chiffré sur le croquis.

1. La bache de toit étant au sol, enfiler les tubes de 18 mm que vous devez munir d'un embout plastique Ø 18 afin de faciliter l'enfilage dans les ourlets.

Pour une serre de :

- 3 m, il faut 1 tube de 1,50 m + 1x1,60 m avec 1 manchon par ourlet
- 4,50 m, il faut 1 tube de 1,50 m + 2x1,60 m avec 1 manchon par ourlet
- 6 m, il faut 1 tube de 1,50 m + 3x1,60 m avec 1 manchon par ourlet
- 7,50 m, il faut 1 tube de 1,50 m + 4x1,60 m avec 1 manchon par ourlet
- 9 m, il faut 1 tube de 1,50 m + 5x1,60 m avec 1 manchon par ourlet
- 10,50, il faut 1 tube de 1,50 m + 6x1,60 m avec 1 manchon par ourlet
- 12 m, il faut 1 tube de 1,50 m + 7x1,60 m avec 1 manchon par ourlet

2. Recouvrir la serre avec la bache (bien centrée en longueur) et rabattre les ourlets munis de corde sur chaque façade.

Veiller à ce que la distance entre la bache et le sol, 7 à 8 cm de chaque côté, soit la même sur toute la longueur, et la même des deux côtés.

3. Attacher à l'extérieur les cordes au tube de façade avec de chaque côté un crochet "S" et un tendeur complètement dévissé.

Tirer très fortement à la main sur la corde pour faire descendre le plus possible les rabats sur les façades.

4. Relier de chaque côté les tubes à chaque arceau, par des crochets "S", en perforant l'ourlet avec la pointe d'un couteau.

Fixer les crochets "S" en suivant l'ordre numéroté sur le croquis 2 (en quinconce).

Pour cela appuyer très fortement sur le tube ① vers le sol, avec le pied par exemple.

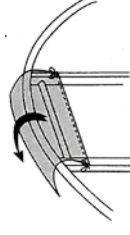
Achever la tension en serrant les tendeurs.



Bavette de dessus de porte.

Attacher à l'intérieur de la serre les extrémités de la corde aux tubes de 2,16 m verticaux.

Reléver la partie flottante et la passer entre l'arceau et la bache de toit.



INFO

Pour obtenir une bonne longévité de votre bache, il est indispensable qu'elle soit fortement tendue sur l'armature.

Les 7 à 8 cm environ manquants pour poser les S doivent être absorbés par une forte pesée obtenue par exemple, par le poids d'une personne sur le tube de Ø 18 mm à côté de l'arceau