

# Abri en Métal

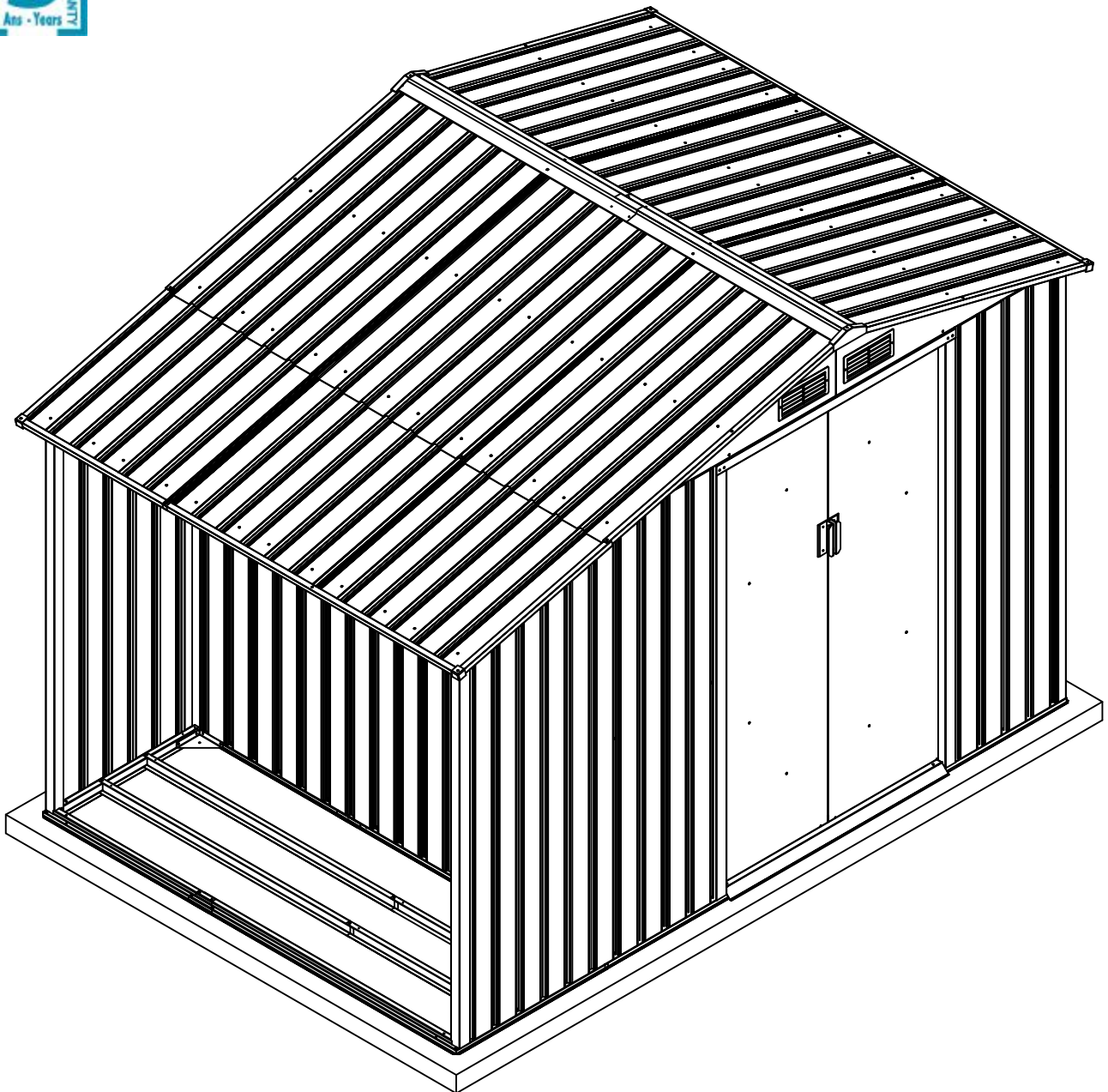
# J-ABR229

Manuel utilisateur/

Mode d'emploi relatif au montage Dimension 2.68m x 1.81m



Votre abri est garanti 5 ans contre une quelconque perforation par la rouille.



Compter ½ journée pour le montage d'un petit abri (jusqu'à 5 m<sup>2</sup> environ) à 2 personnes.

Compter maximum 1 journée pour le montage d'un abri moyen à grand (supérieur à 5 m<sup>2</sup>) à 2 personnes.

Ces temps de montage ne tiennent pas compte du temps nécessaire à la réalisation de la dalle béton.

# **AVANT DE COMMENCER**

## **Manuel de l'utilisateur**

Avant de commencer la construction de votre produit, renseignez-vous sur les réglementations locales en vigueur, notamment en matière de surface et d'implantation. Lisez attentivement ce manuel et conservez-le. Des informations importantes et des conseils utiles rendront votre construction plus facile et plus plaisante.

Résistance à la neige pour les abris métal : 50Kg/m<sup>2</sup>

## **Instructions de montage**

Ce manuel d'instruction contient toutes les informations nécessaires pour le montage de votre produit. Lisez toutes les instructions avant de commencer et suivez chaque étape de montage dans l'ordre indiqué pour obtenir de bons résultats.

## **PLANNIFIEZ...**

### **Surveillez la météo**

Assurez-vous que la journée choisie pour l'installation du produit est ne soit pas pluvieuse ou venteuse. Ne tentez pas de monter votre produit en présence de vent. Ne pas travailler sur sol humide ou glissant.

### **Travail d'équipe**

Dans la mesure du possible, le montage des abris doit se faire à au moins 2 personnes : Une personne positionne les pièces pendant que l'autre les fixe.

### **Outils et matériaux**

Voici quelques outils et matériaux de base dont vous aurez besoin pour construire pour assembler votre produit. Avant de commencer, décidez du type d'ancrage au sol que vous souhaitez mettre en place afin de lister les matériaux nécessaires à la construction d'un abri.

Equipements et outils nécessaires : Lunettes de protection, tournevis et visseuse/perceuse électrique, gants de protection, escabeau, couteau/ciseaux, pinces, niveau, ruban à mesurer, clés/douilles, équerre, corde, marteau et clous, bêche ou pelle, scie, béton et/ou bois.

### **Choix et préparation de l'emplacement**

Vous devrez décider d'un emplacement pour votre abri avant le montage. Le mieux est un endroit horizontal, permettant une bonne évacuation des eaux.

Prévoyez suffisamment d'espace de travail pour positionner facilement les pièces durant le montage. Assurez-vous d'avoir suffisamment d'espace à l'entrée pour l'ouverture des portes et autour de l'abri pour venir fixer les vis des panneaux depuis l'extérieur.

Préférez un endroit avec exposition limitée aux vents dominants, notamment sur les faces comportant des ouvertures. Avant d'entreprendre les premières étapes d'assemblage de vos pièces, les fondations doivent être réalisées et le système d'ancrage doit être prêt à l'usage.

## **LA SECURITE D'ABORS...**

Il est important de suivre les mesures de sécurité tout au long de la construction de votre produit.

Procédez avec soin en manipulant les différentes pièces de votre produit car certaines comportent des arrêtes vives. Veuillez porter des gants de travail, des lunettes de protection et des manches longues pendant le montage ou l'entretien de votre produit.

Gardez les enfants et les animaux domestiques loin du lieu de travail pour éviter toute distraction et accident pouvant se produire.

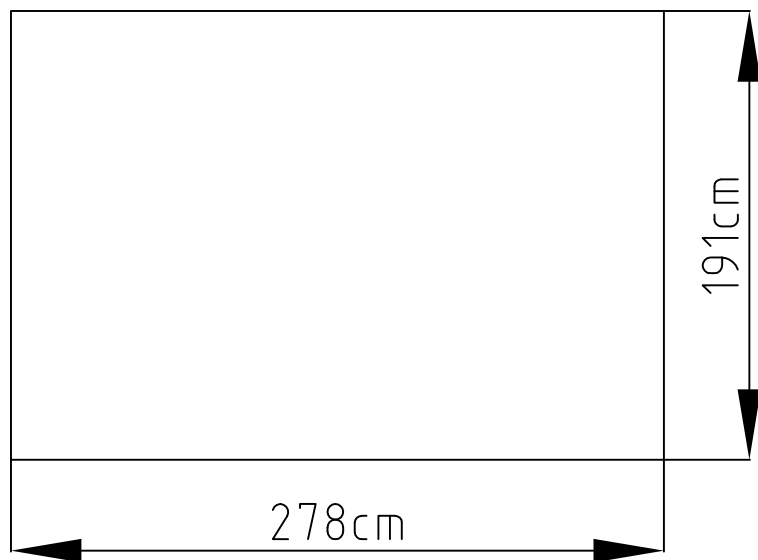
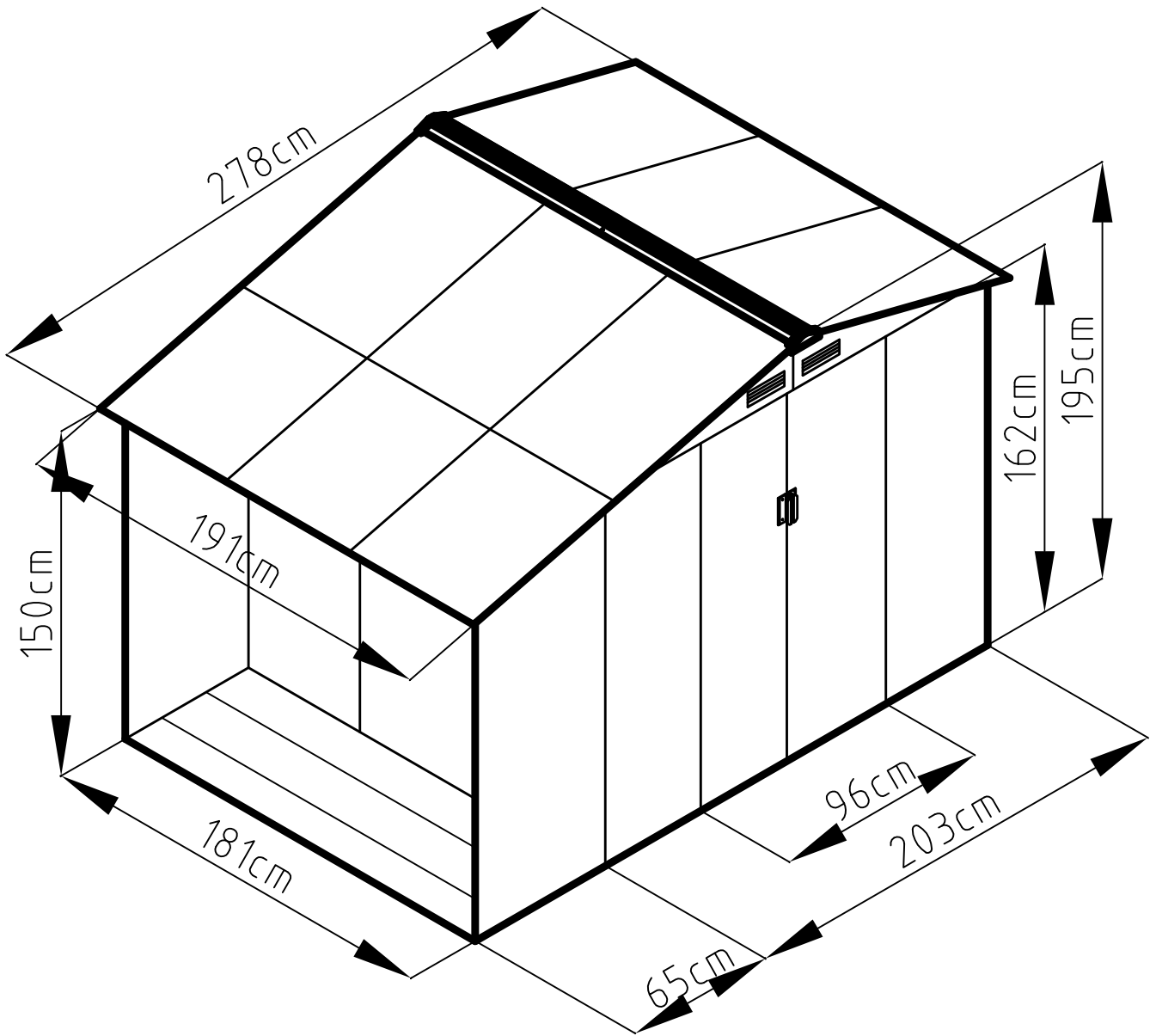
Veillez à ce que votre poids ne repose pas entièrement sur le toit de l'abri. Lorsque vous utilisez un escabeau, assurez-vous qu'il est entièrement ouvert et posé sur un sol plat avant de monter dessus.

Maniez avec soin les outils nécessaires au montage. Familiarisez-vous avec le fonctionnement des outils électriques.

Ne tentez pas de monter un abri par temps de vent car les grands panneaux offrent une prise au vent considérable et peuvent se voiler, ou s'envoler, rendant la construction difficile et dangereuse.

## **PRECAUTIONS d'EMPLOI**

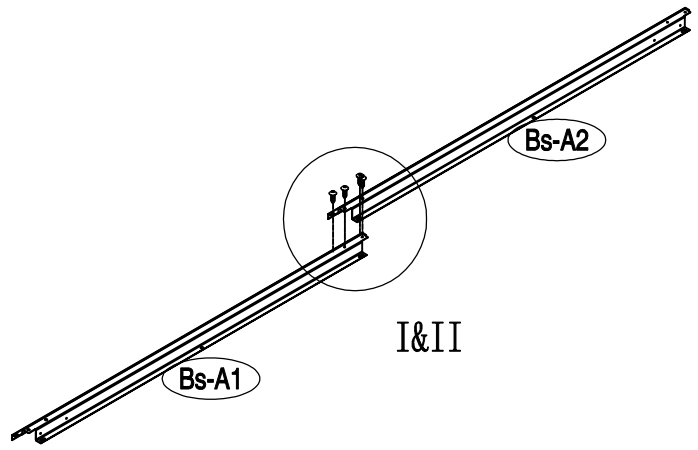
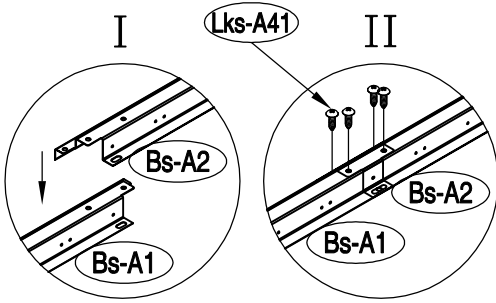
Veillez à ne pas laisser les portes de votre abri ouvertes. En hiver, ne laissez pas la neige s'accumuler sur le toit. Nettoyez ce dernier régulièrement (accumulation de feuilles ou autres).



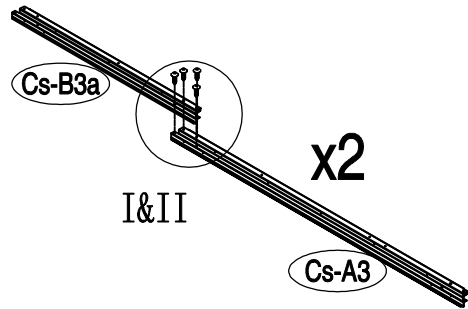
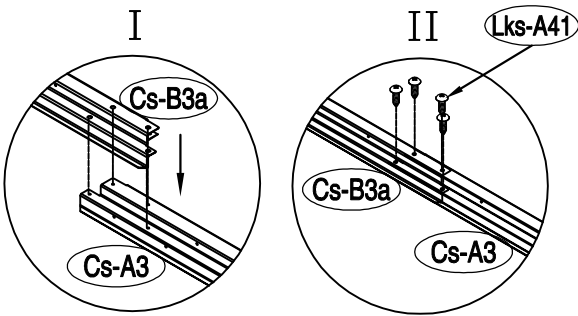




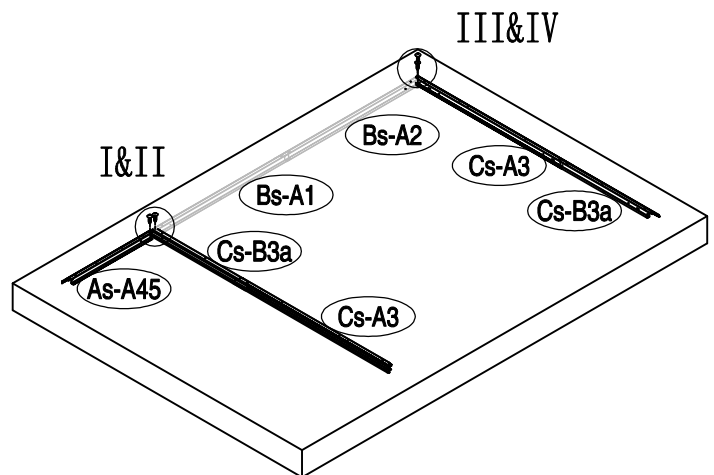
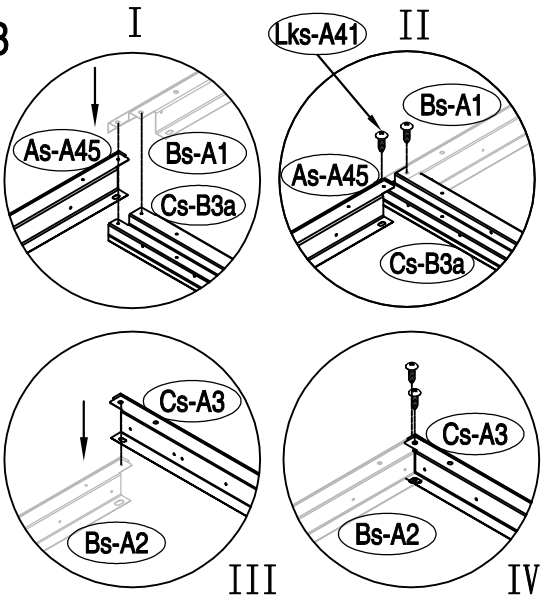
1

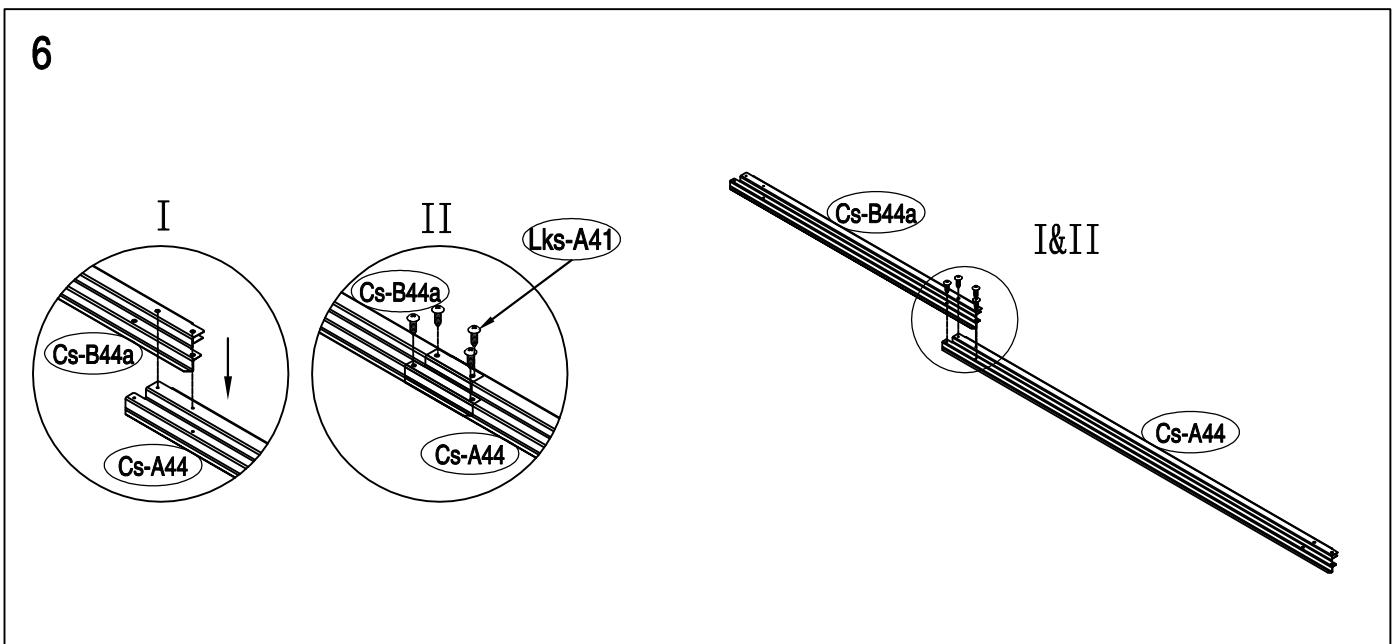
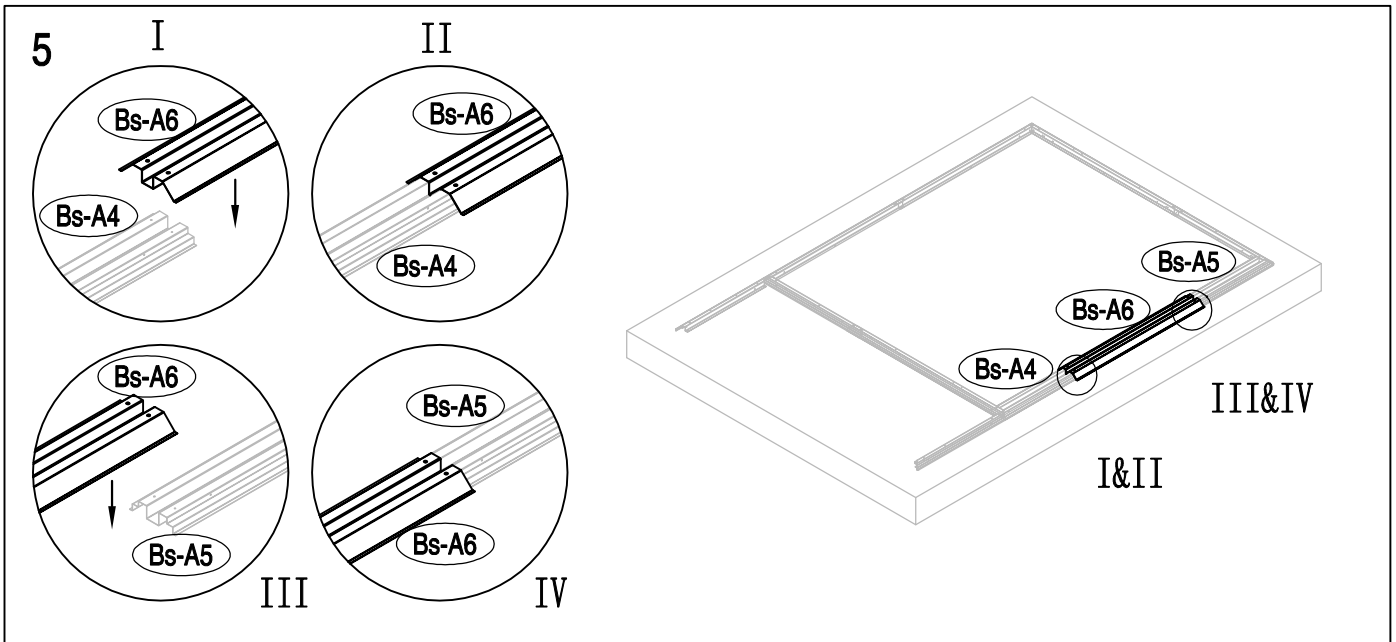
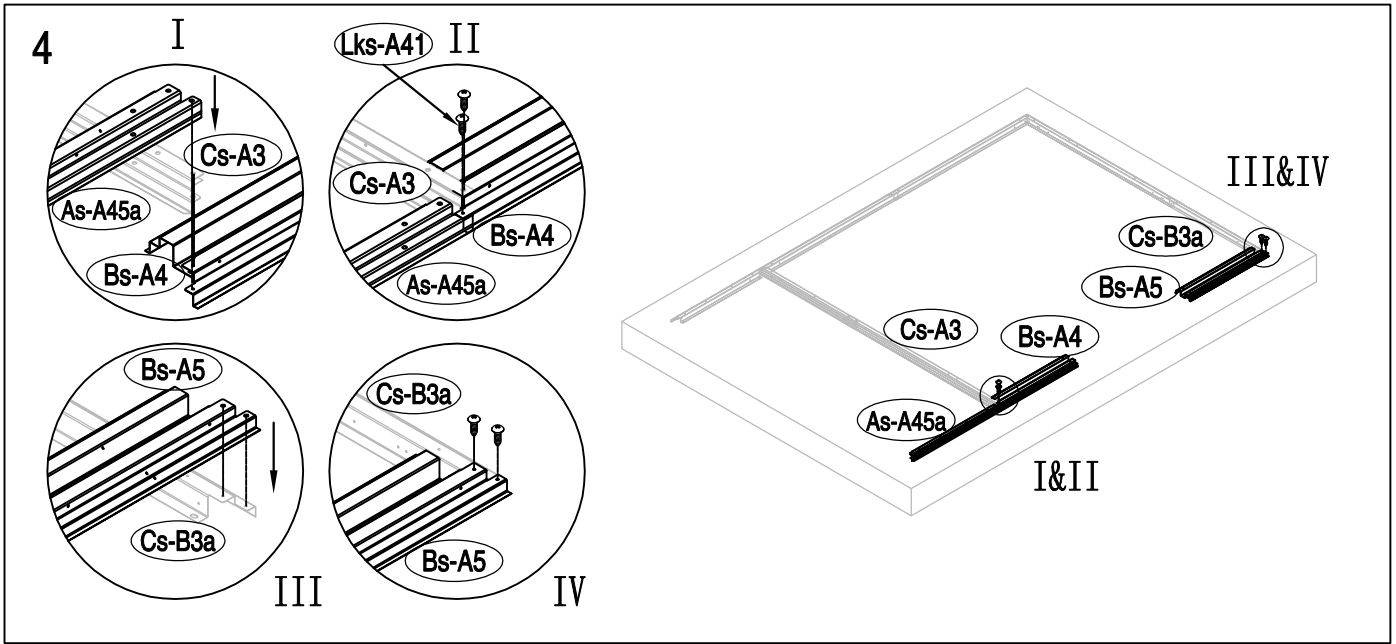


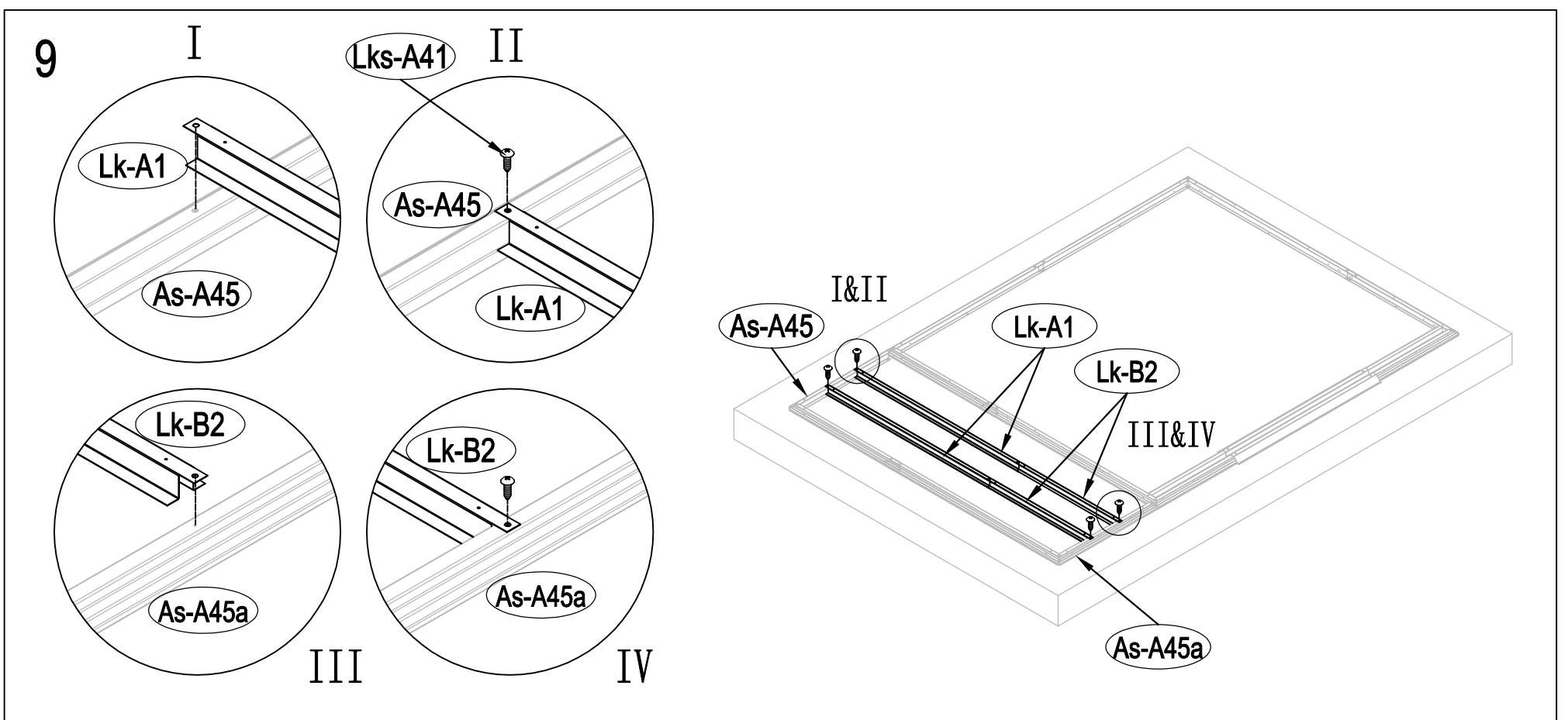
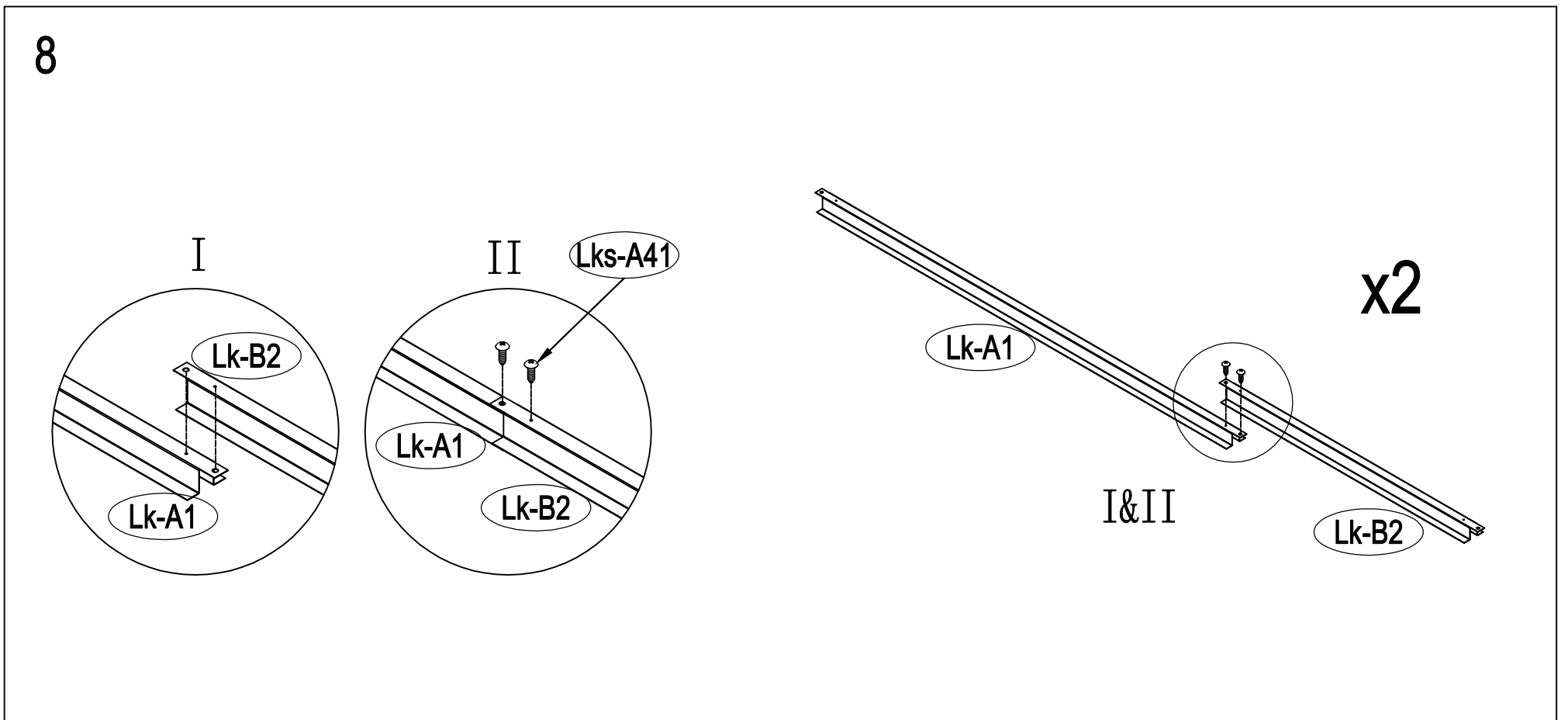
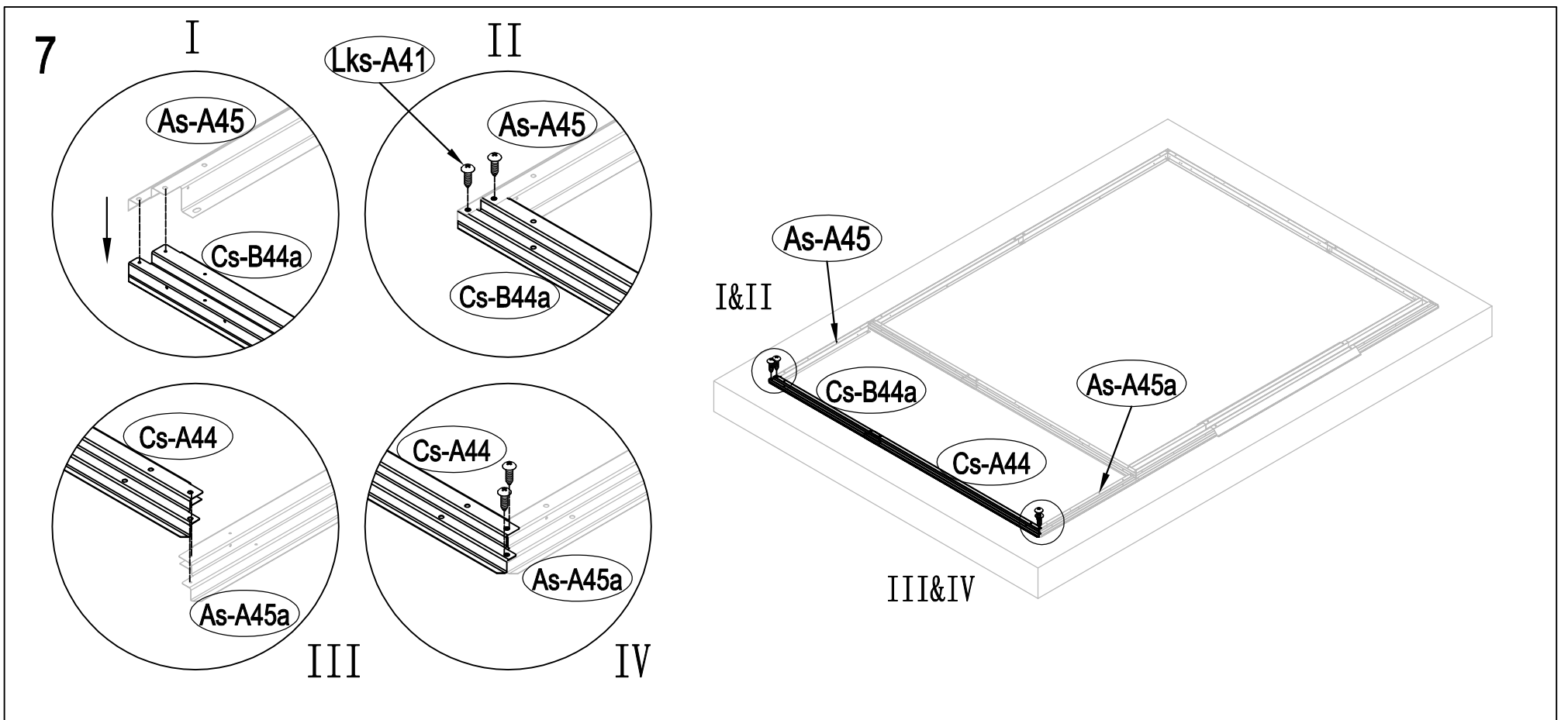
2

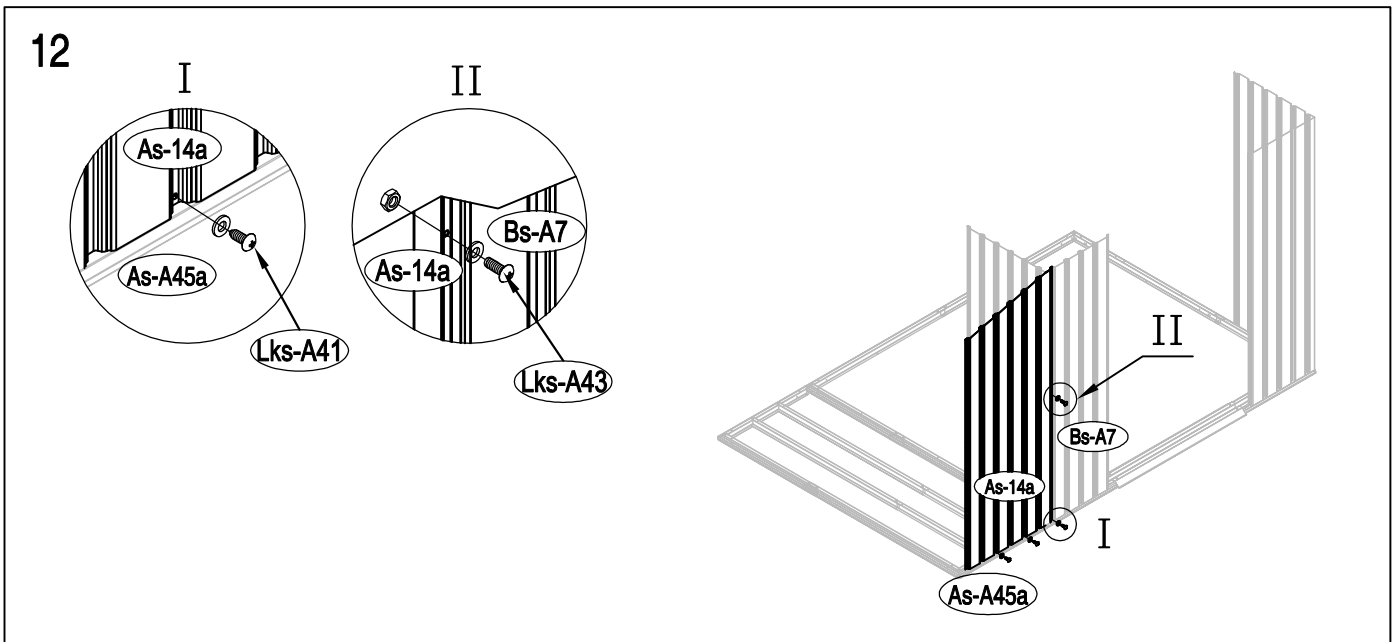
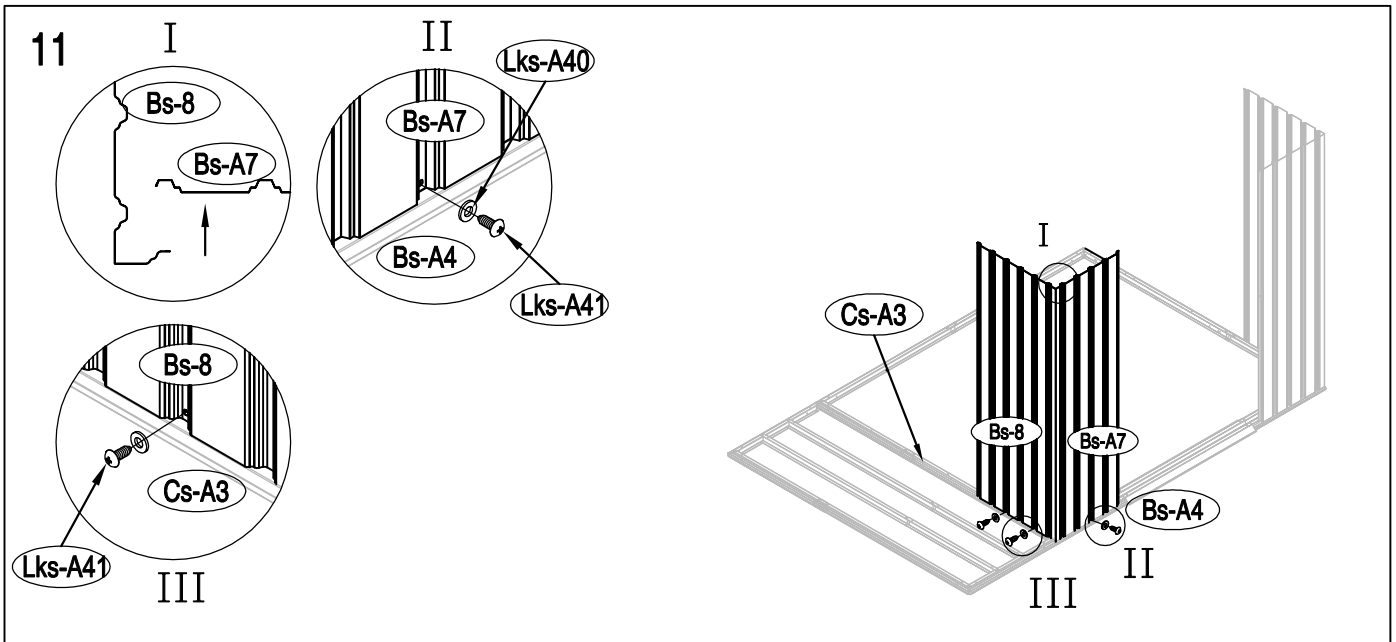
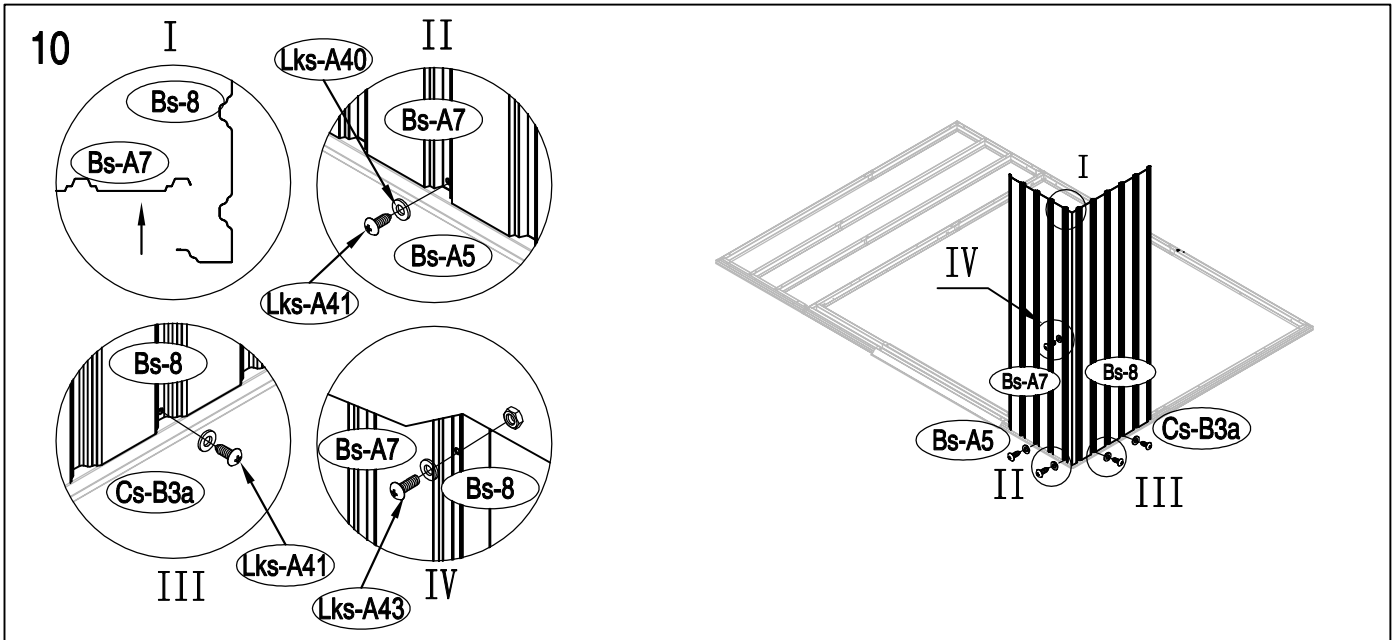


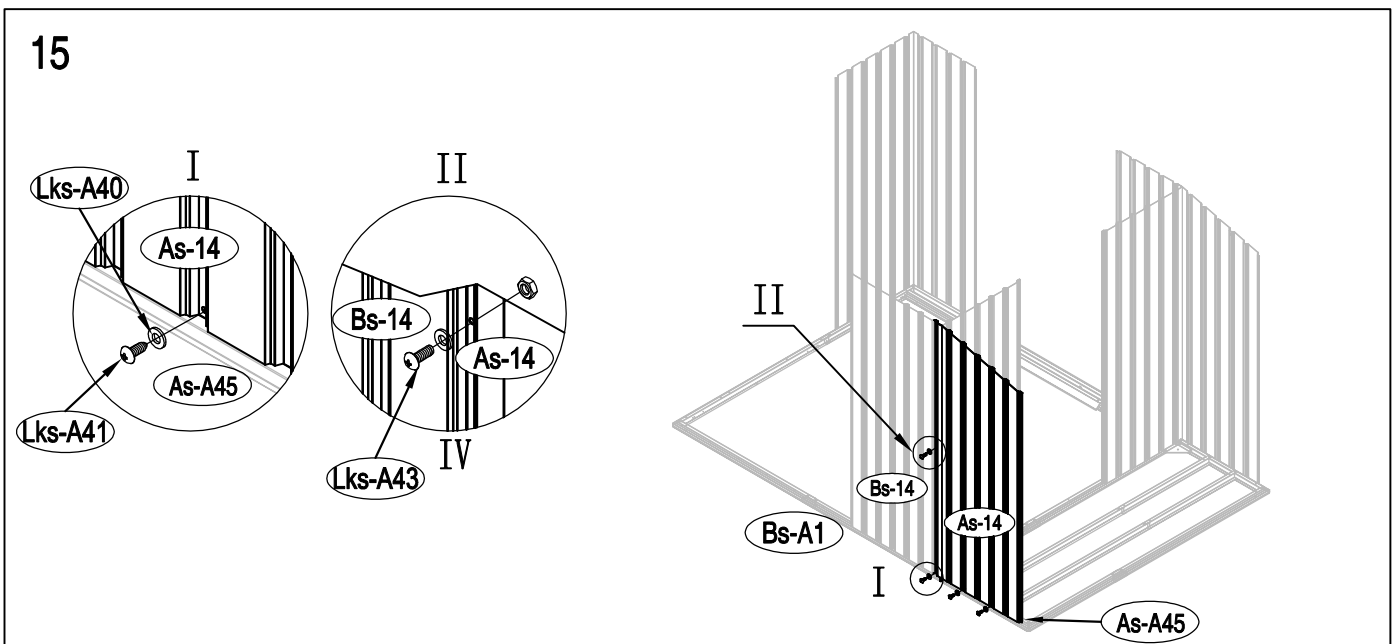
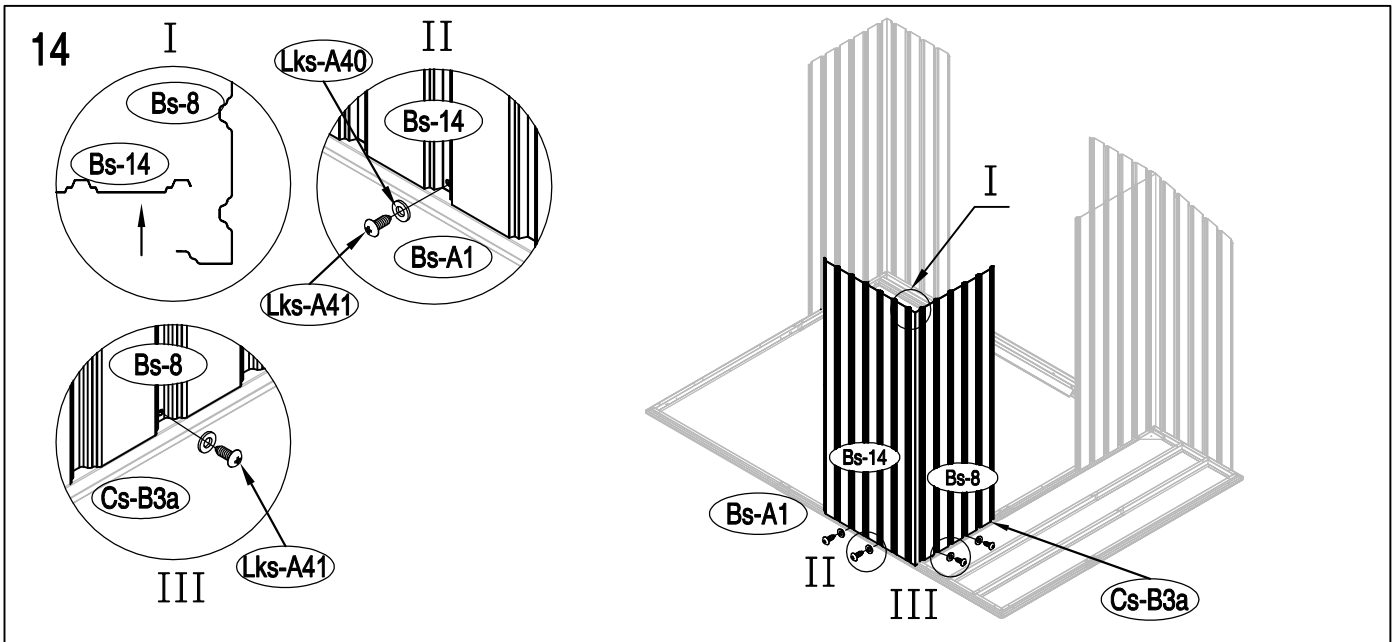
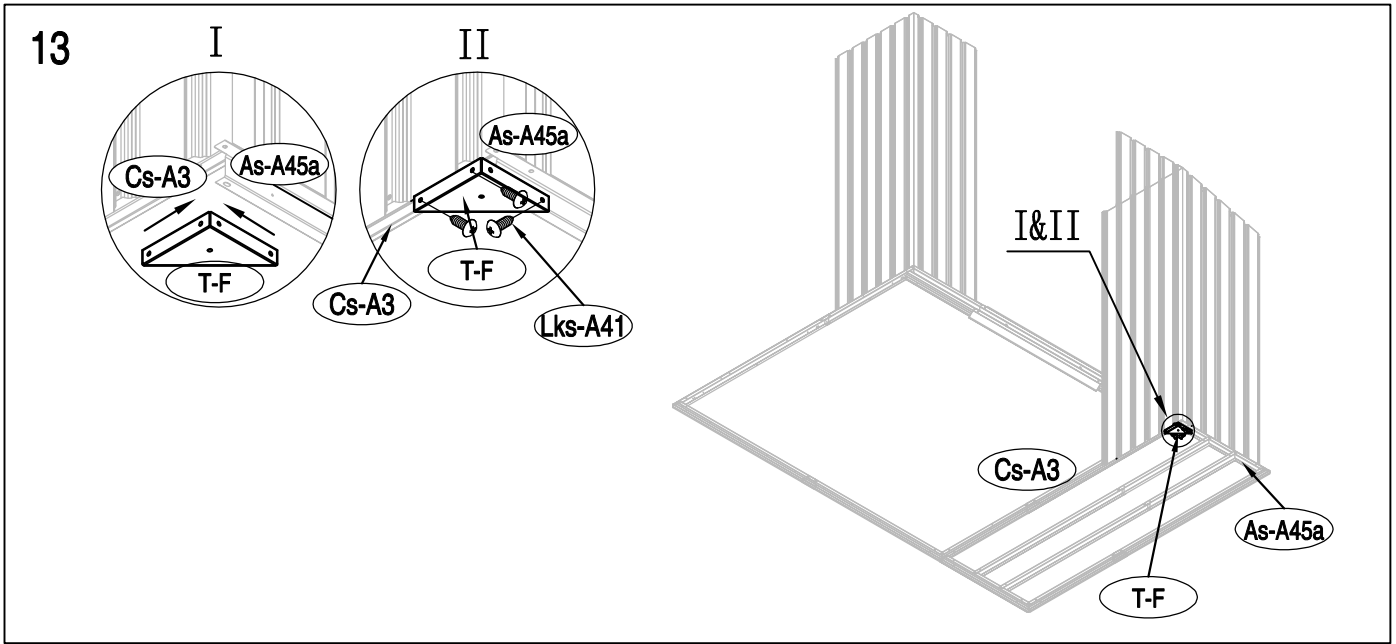
3



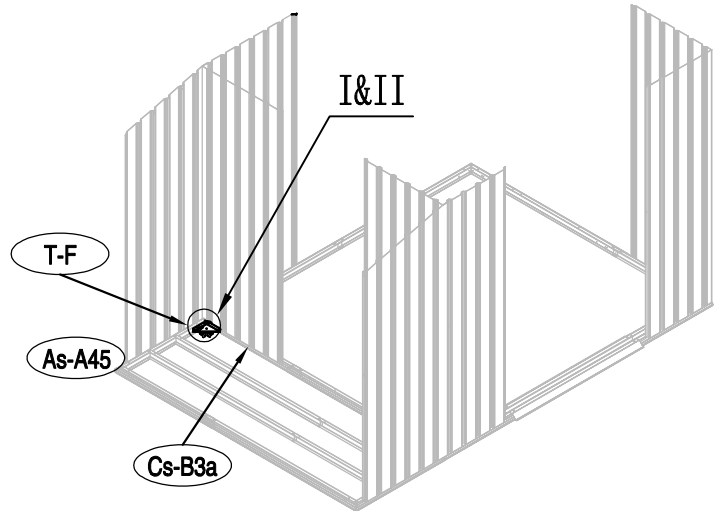
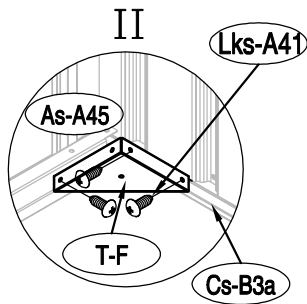
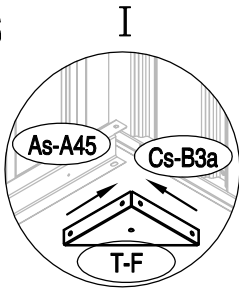




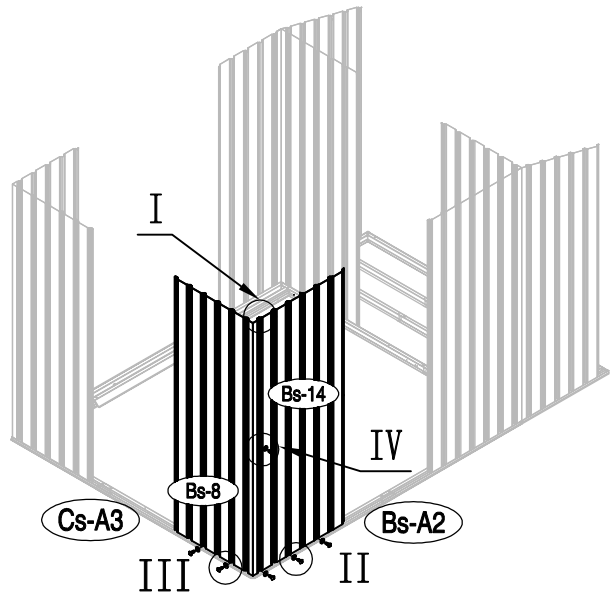
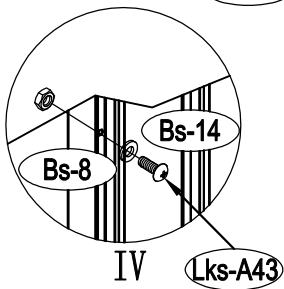
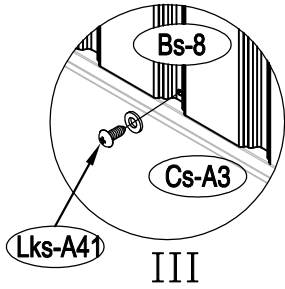
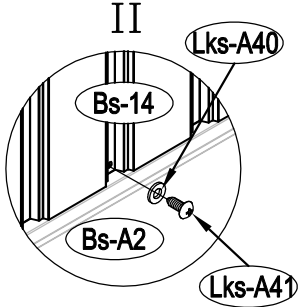
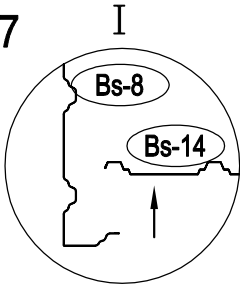




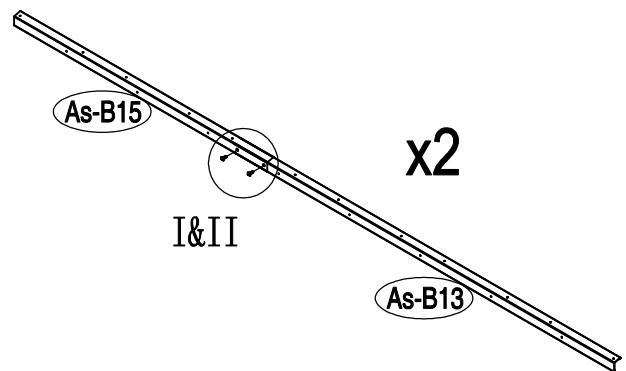
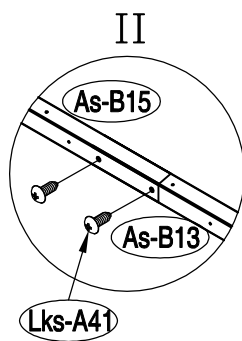
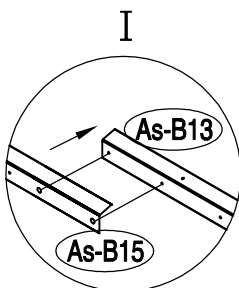
16

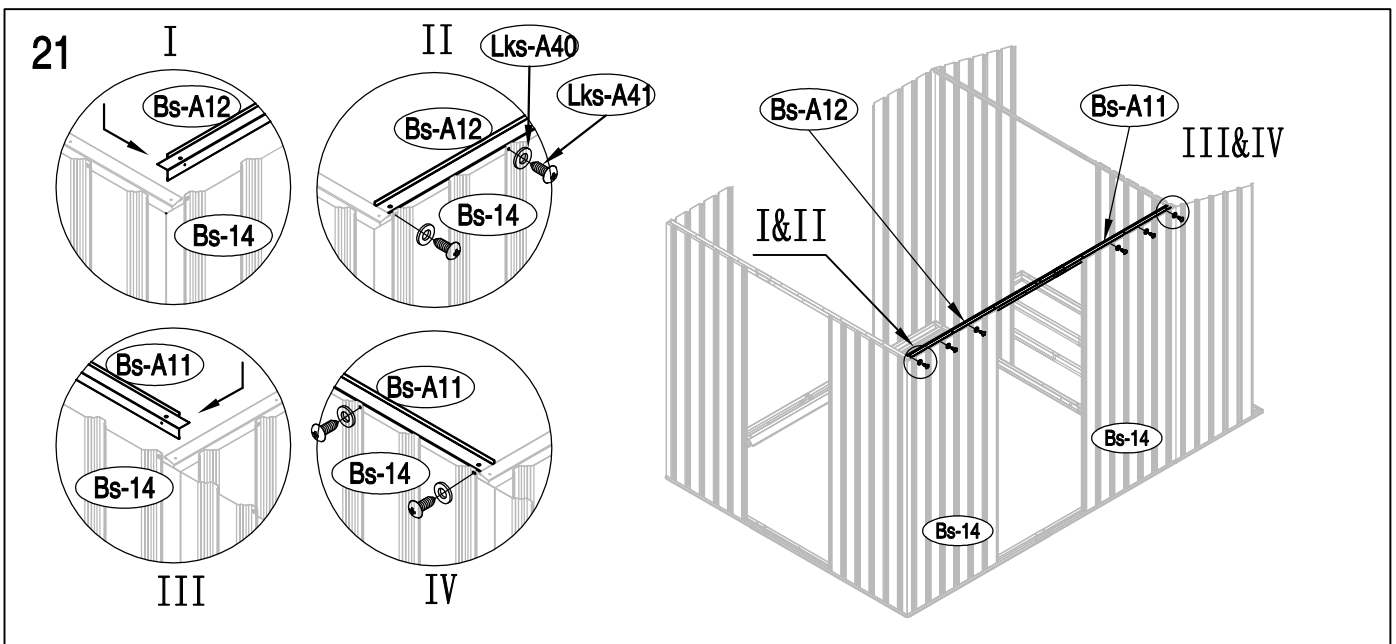
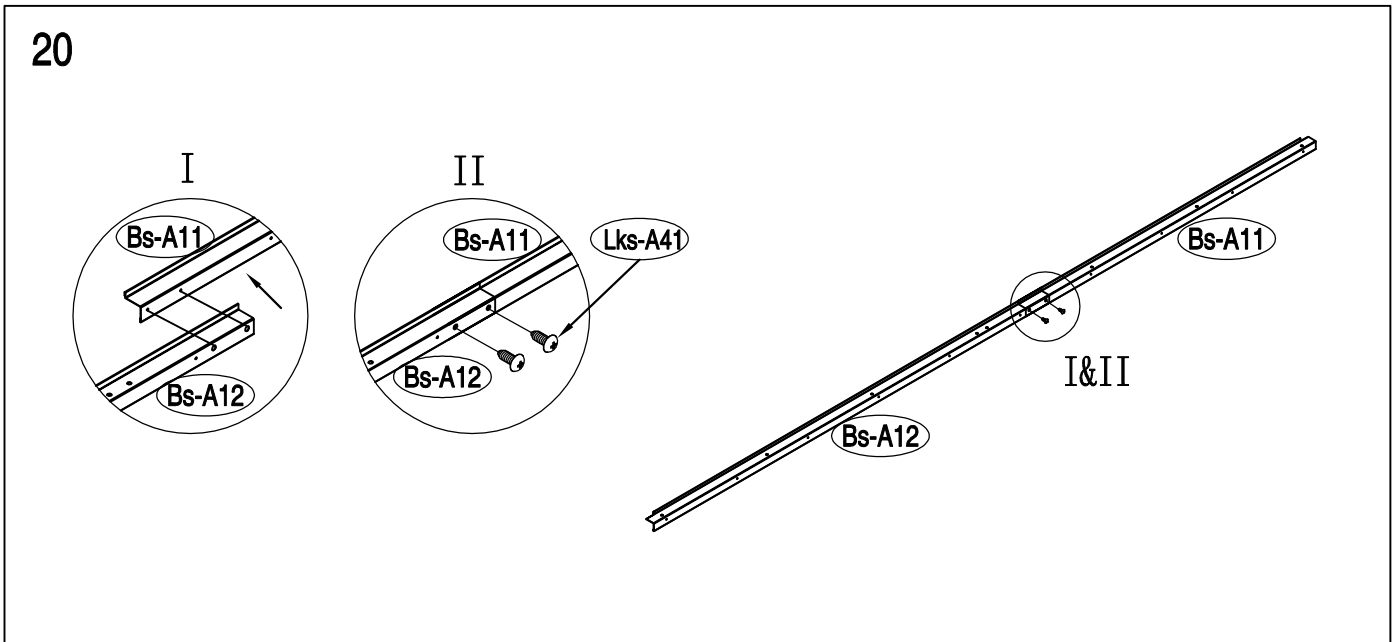
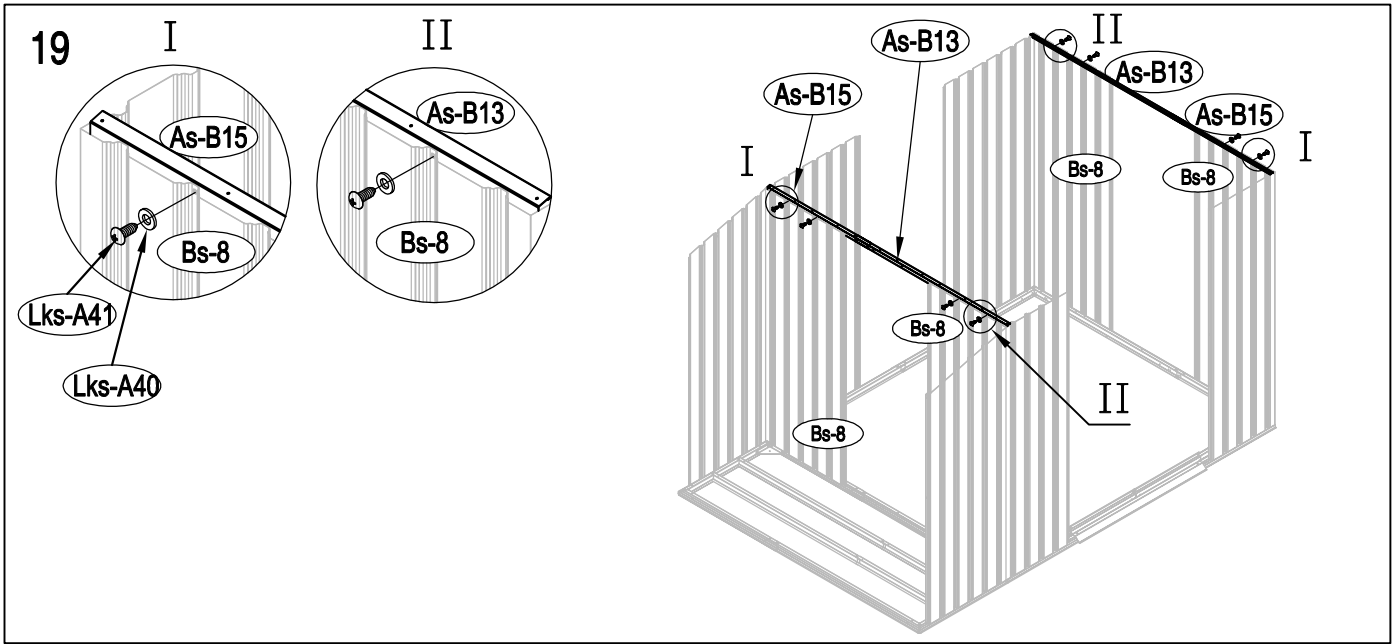


17

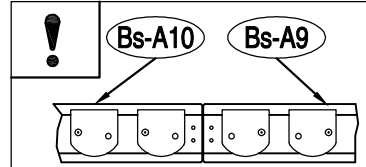
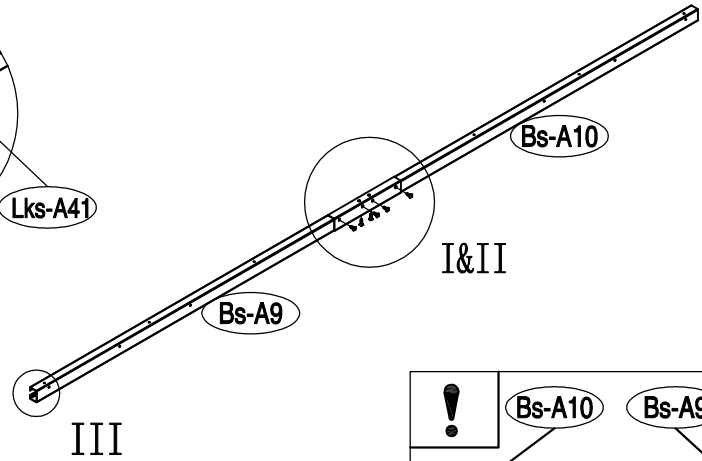
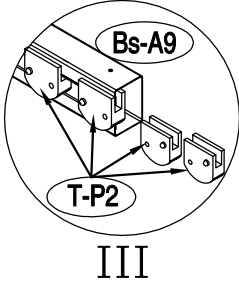
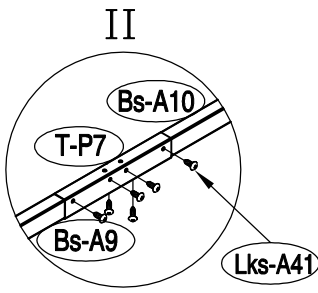
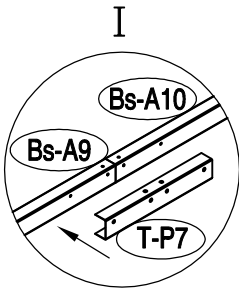


18

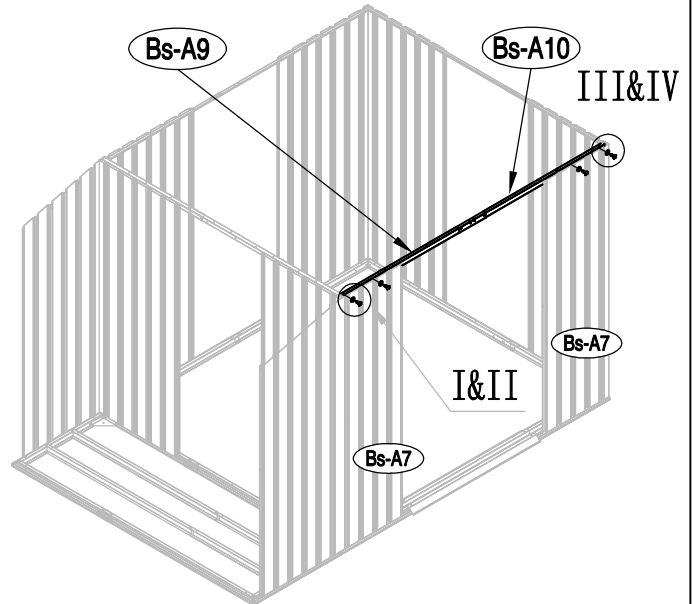
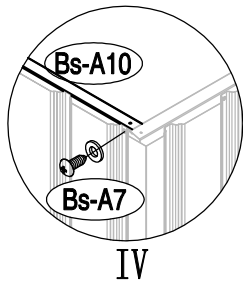
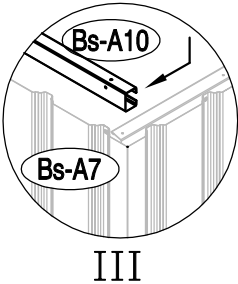
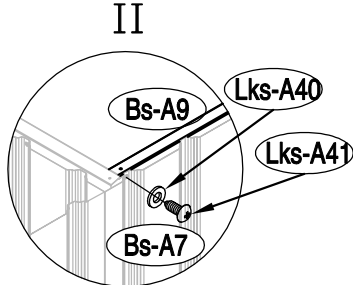
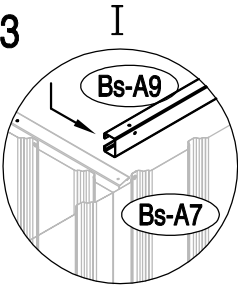




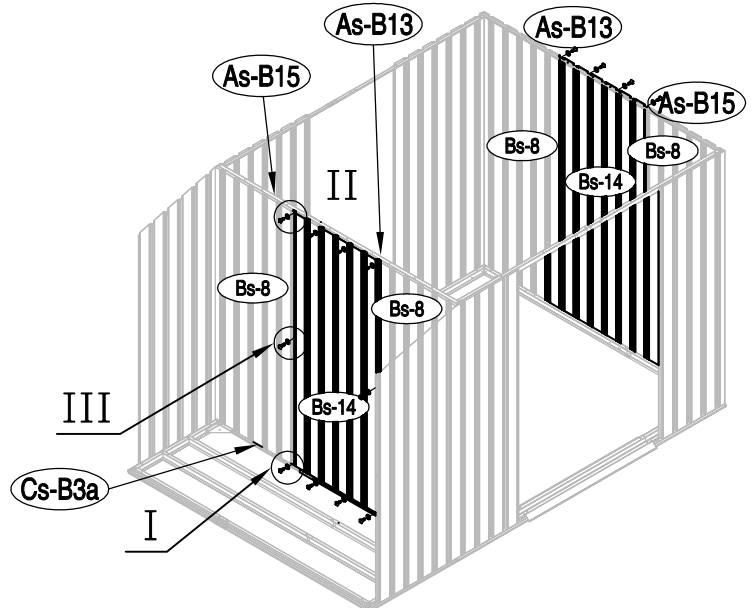
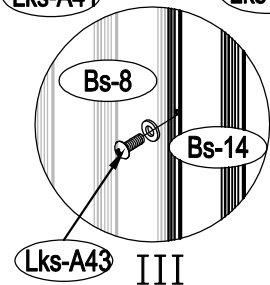
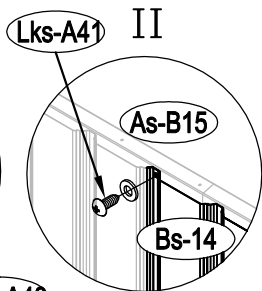
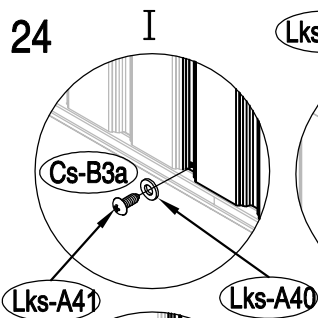
22

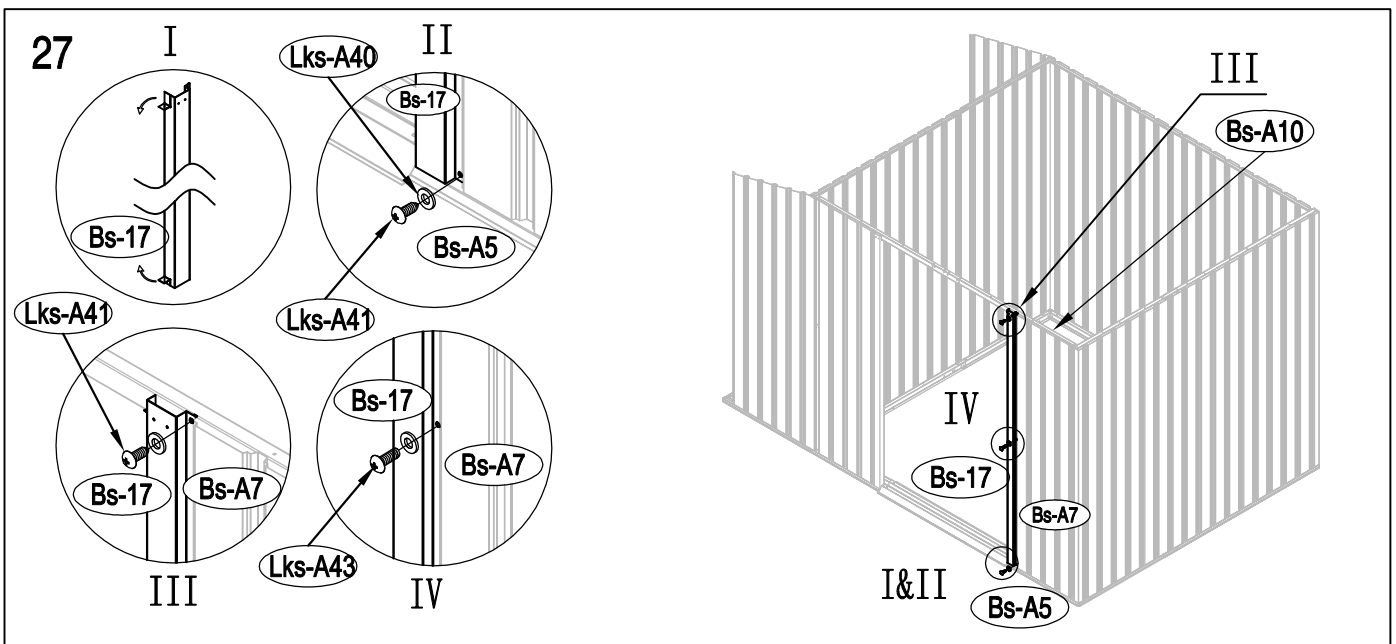
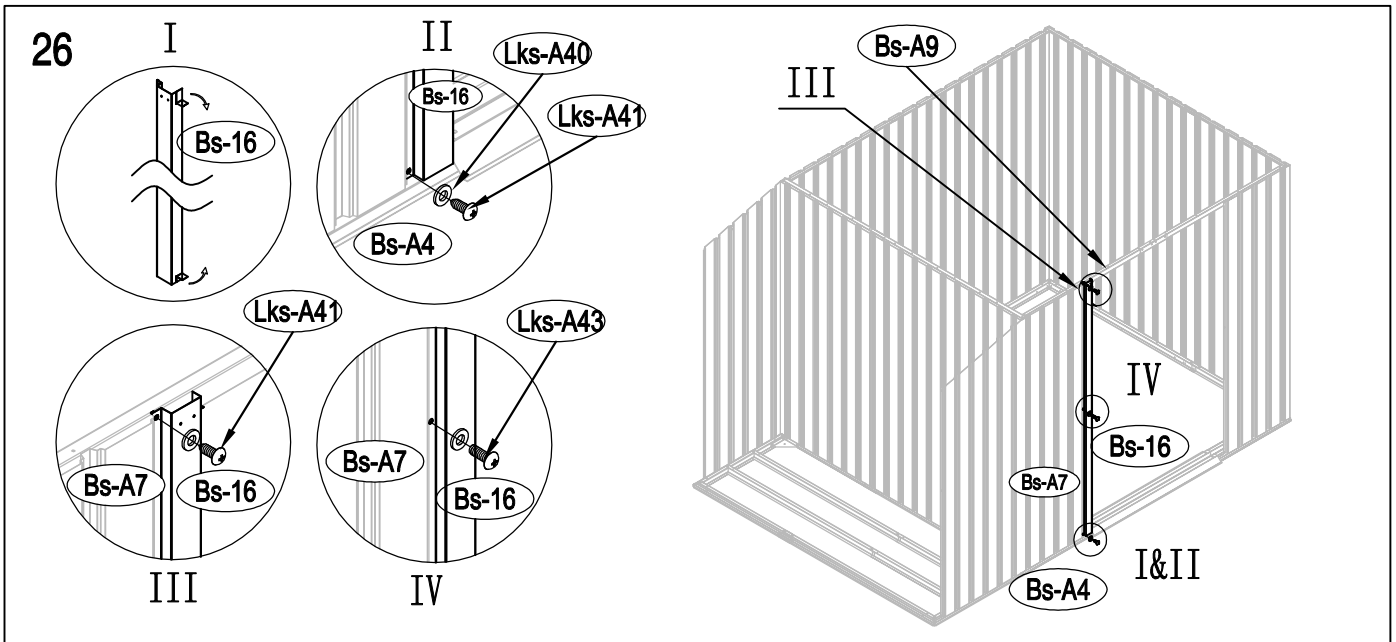
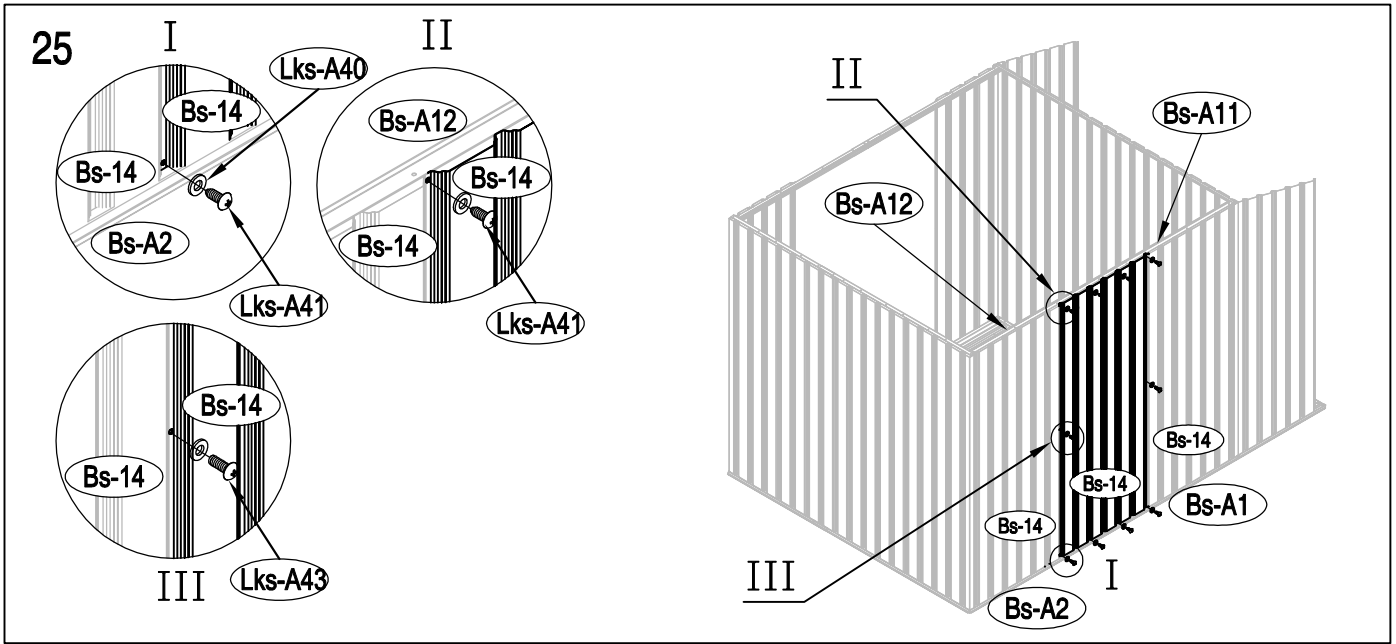


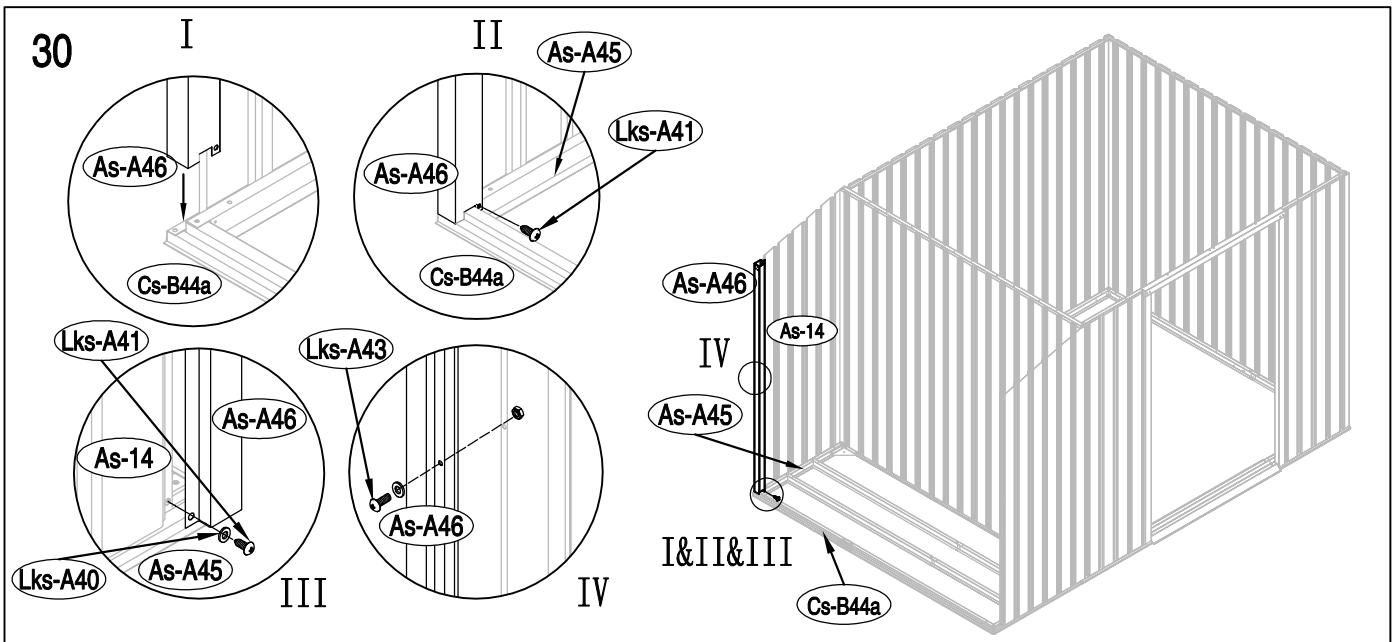
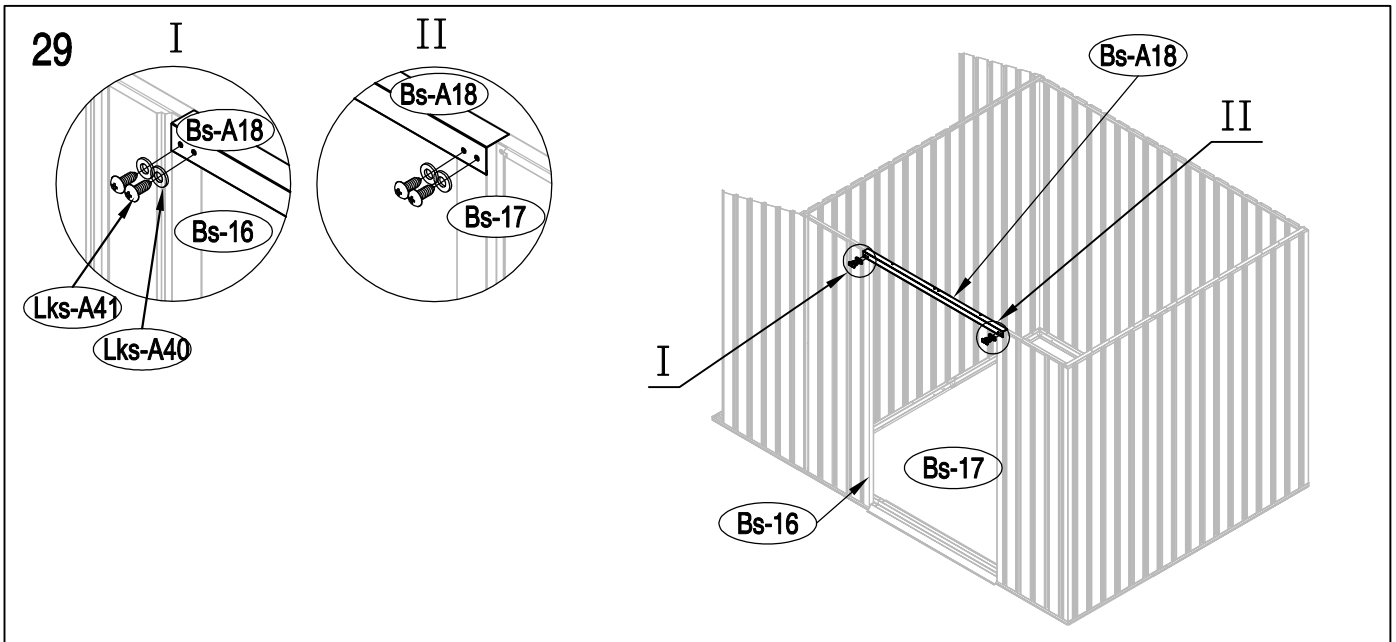
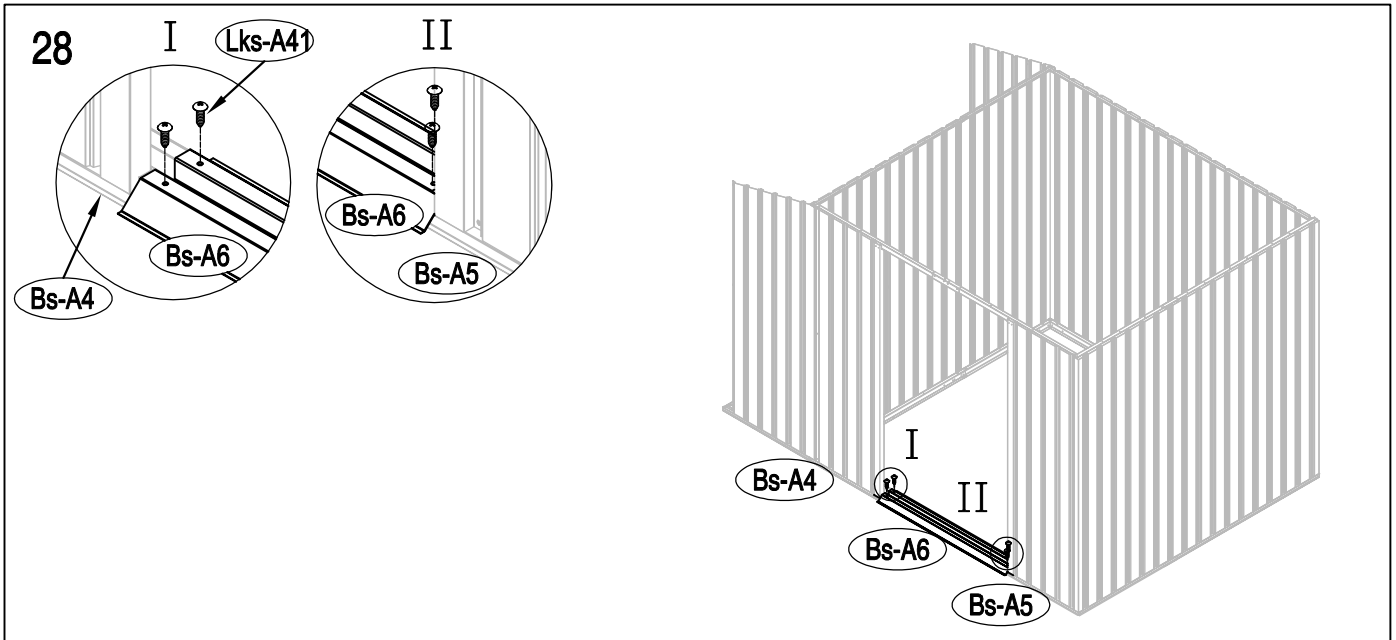
23

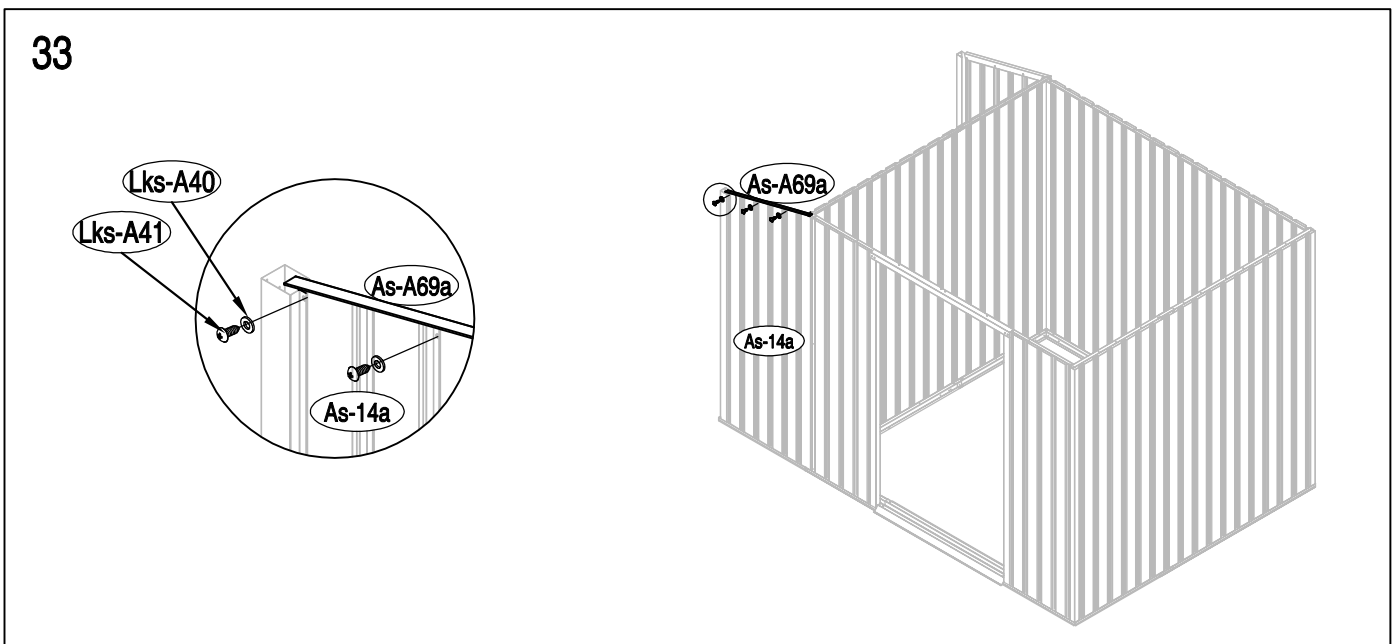
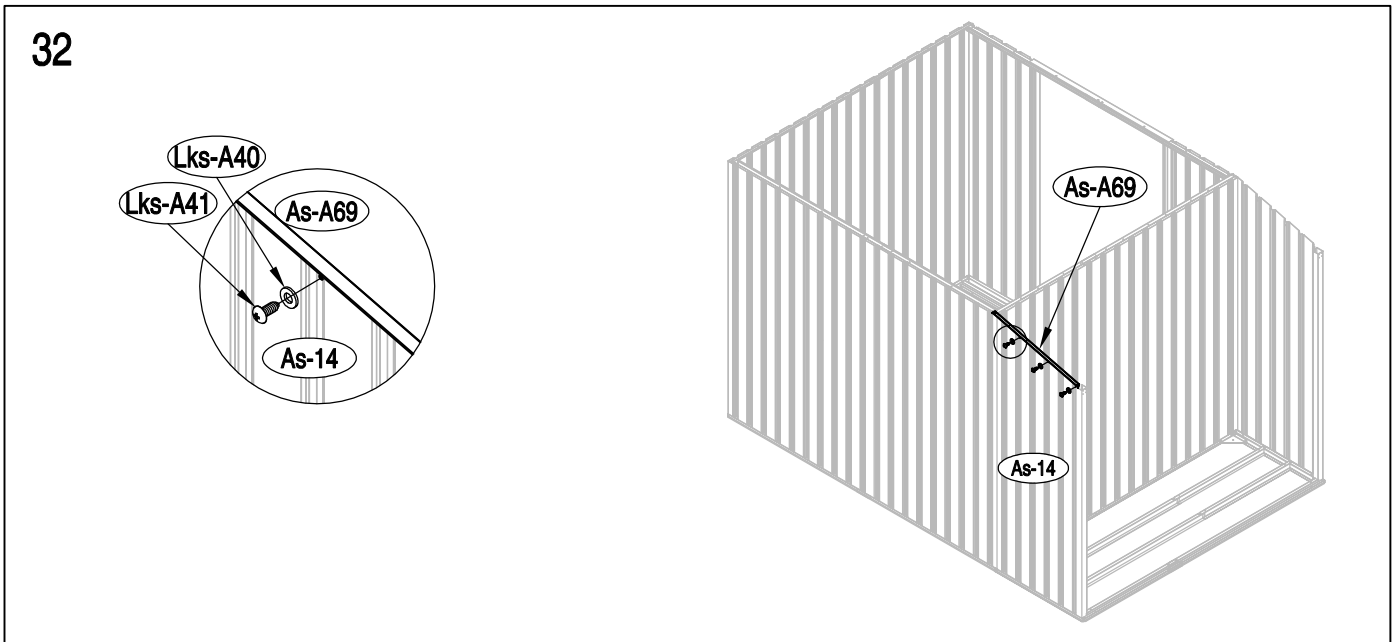
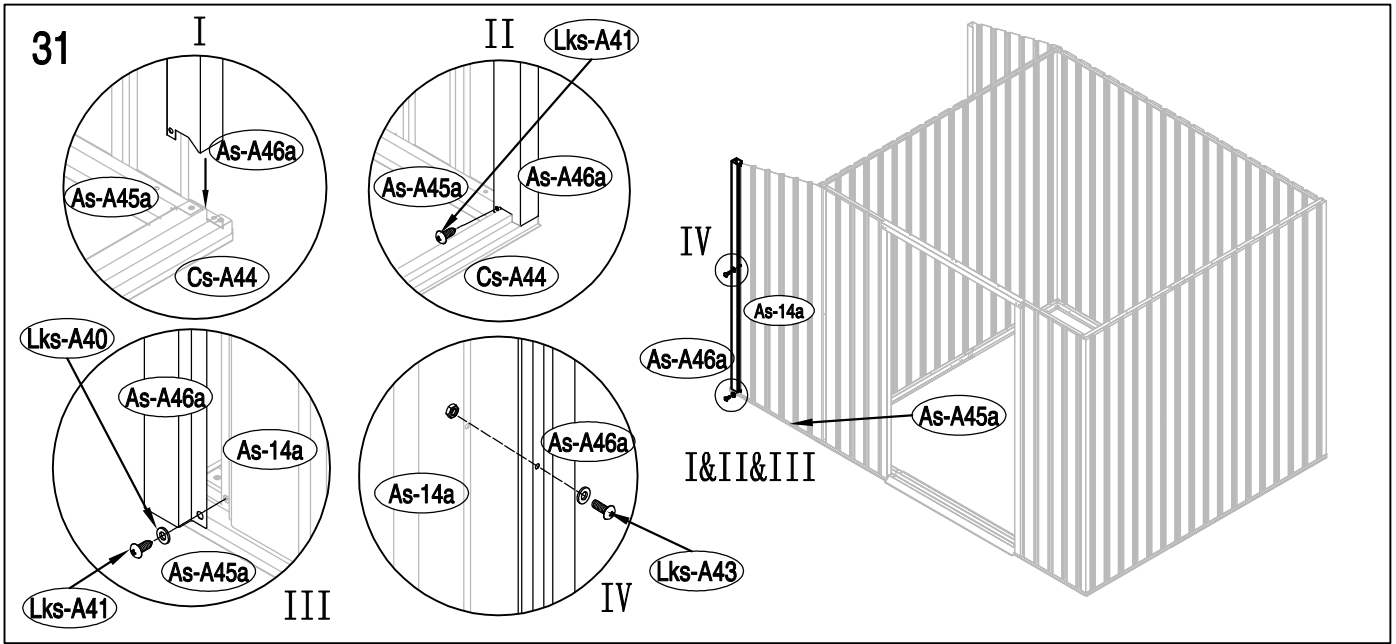


24

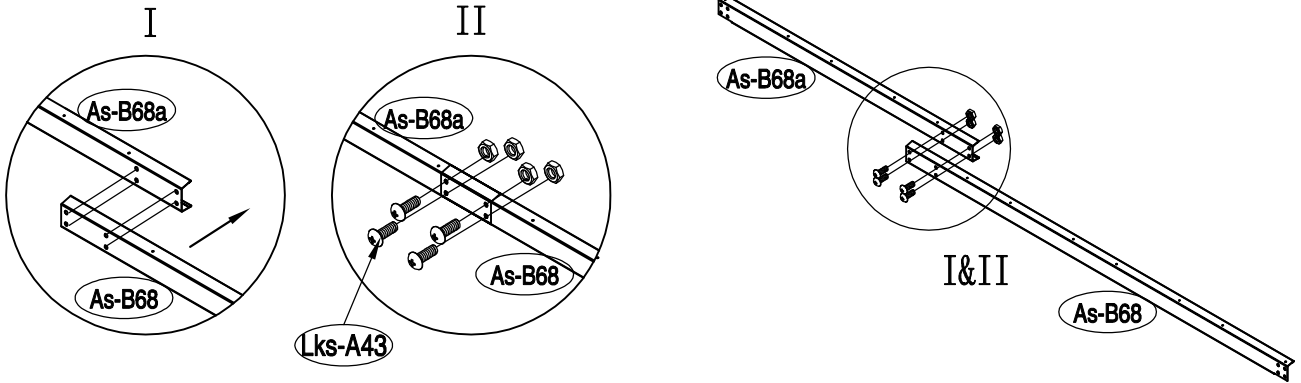




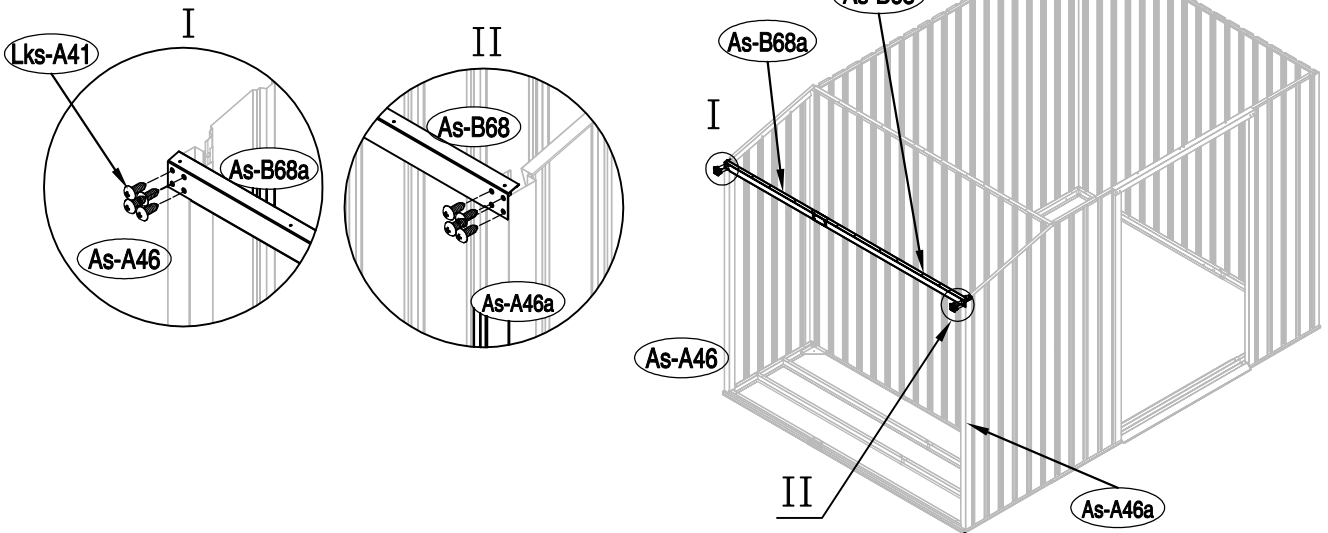




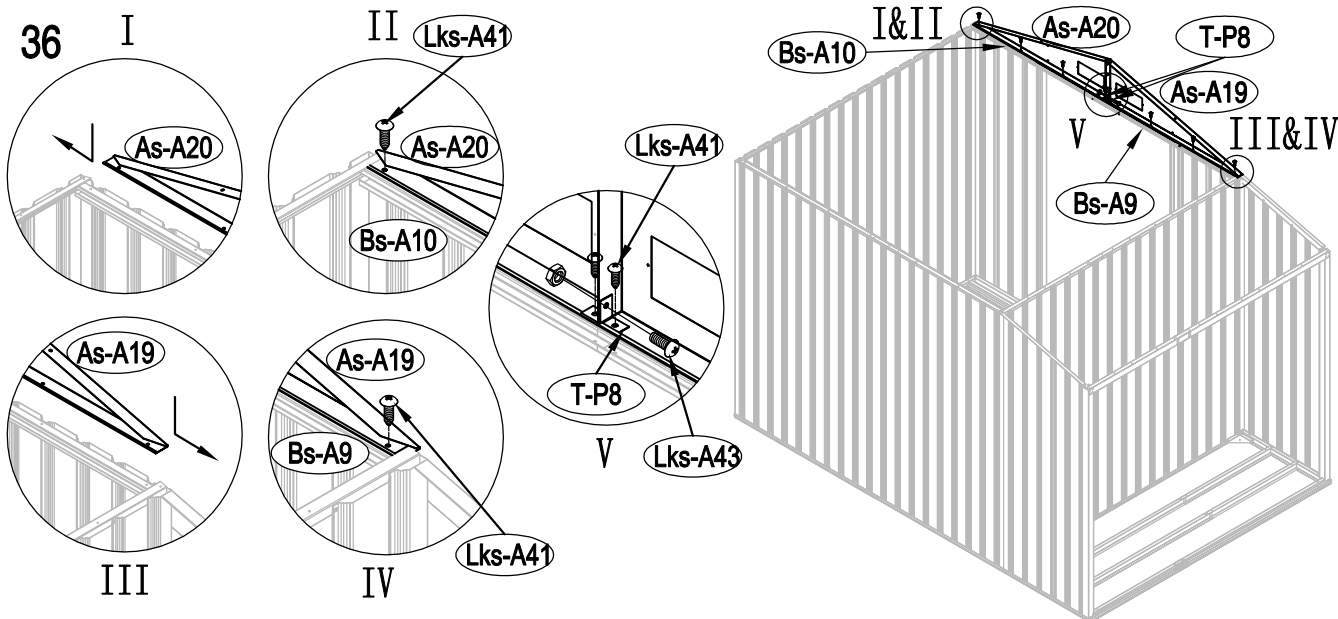
34

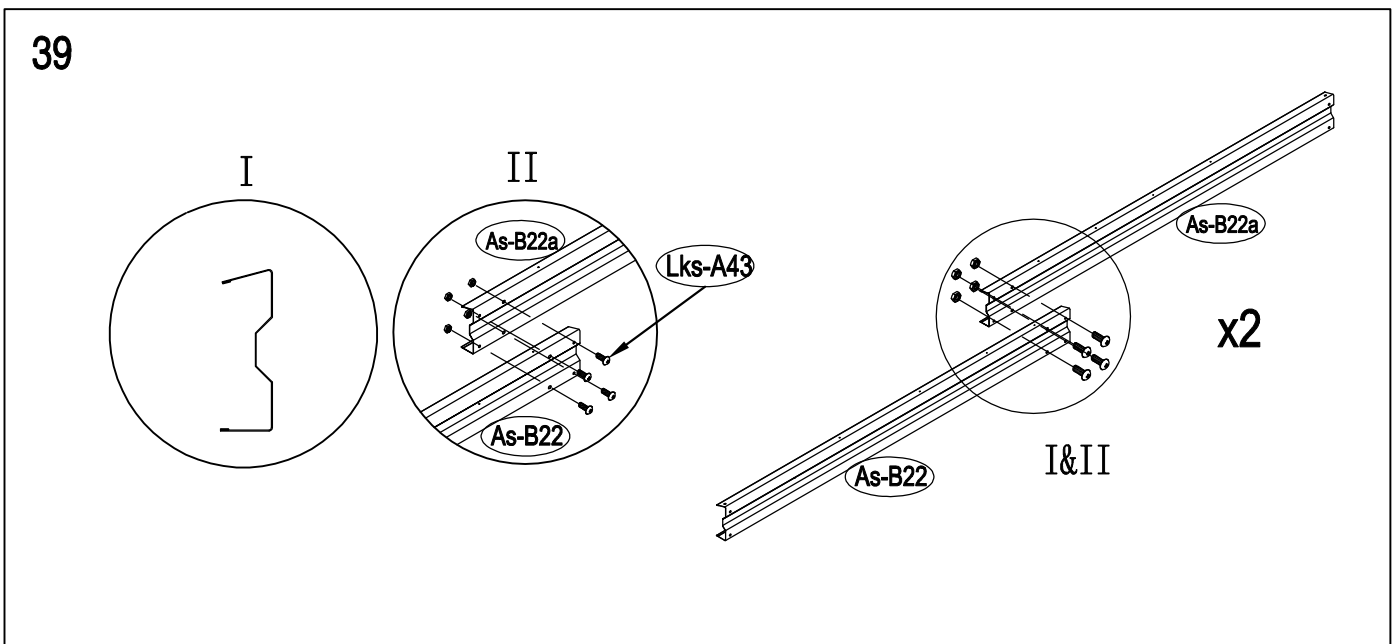
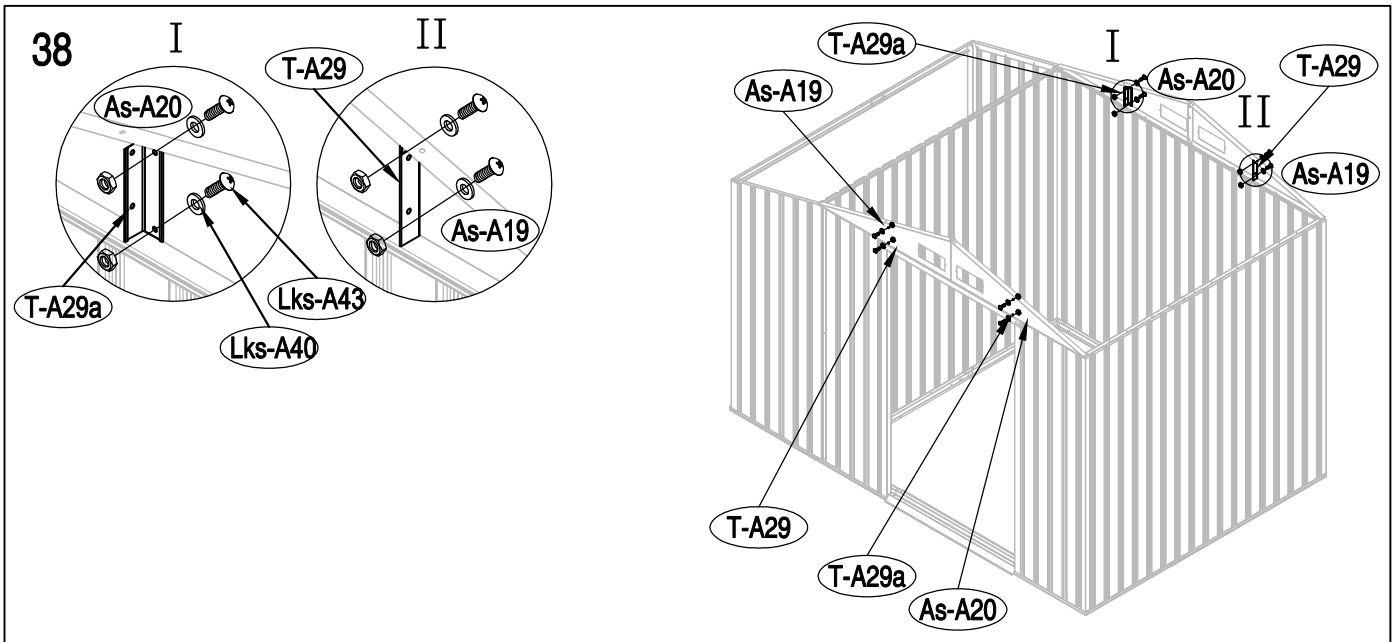
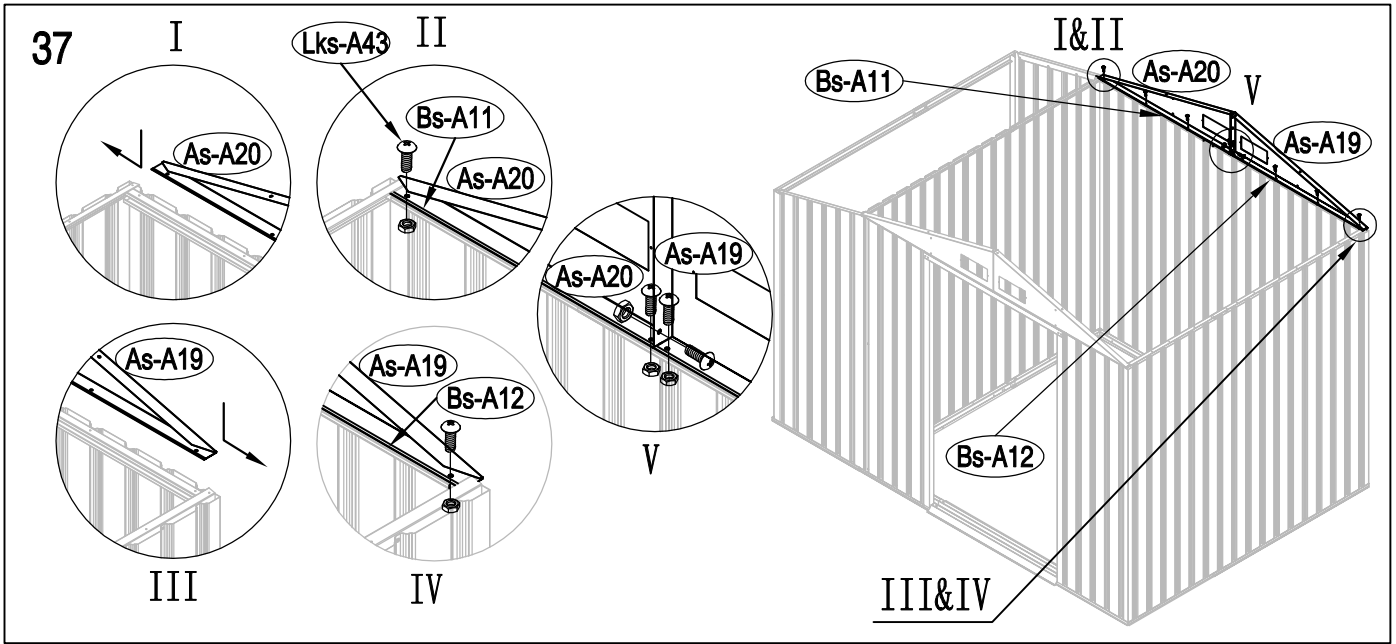


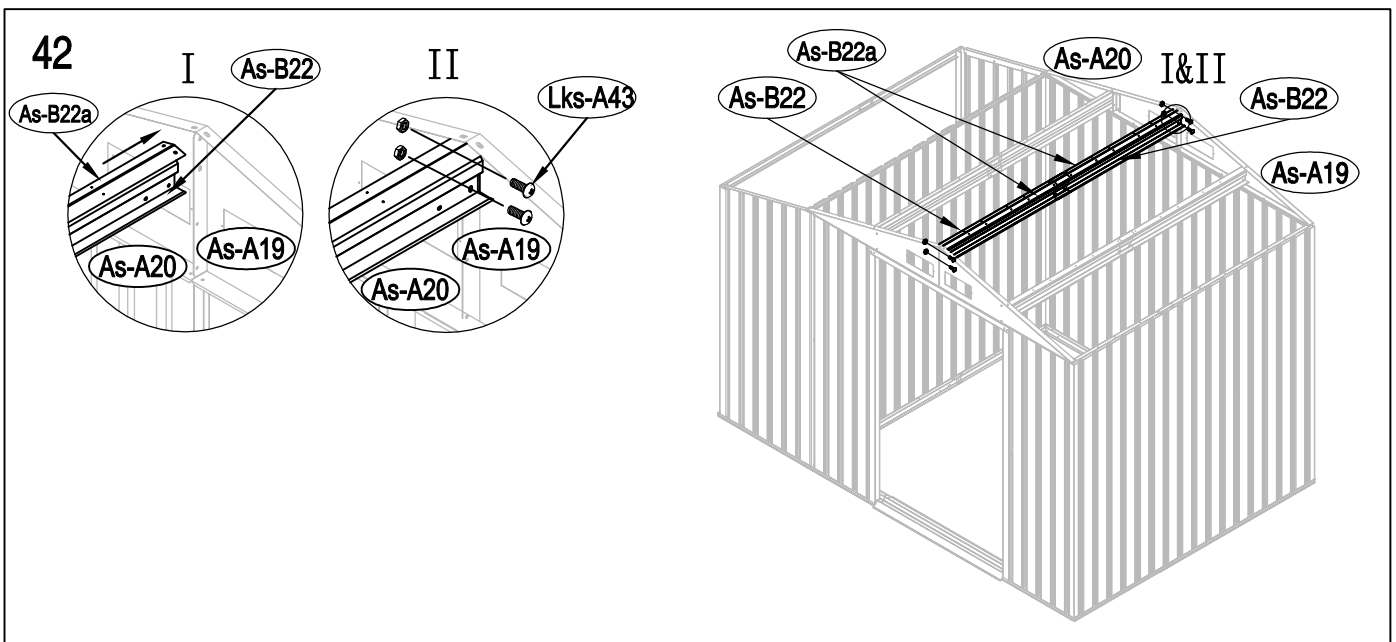
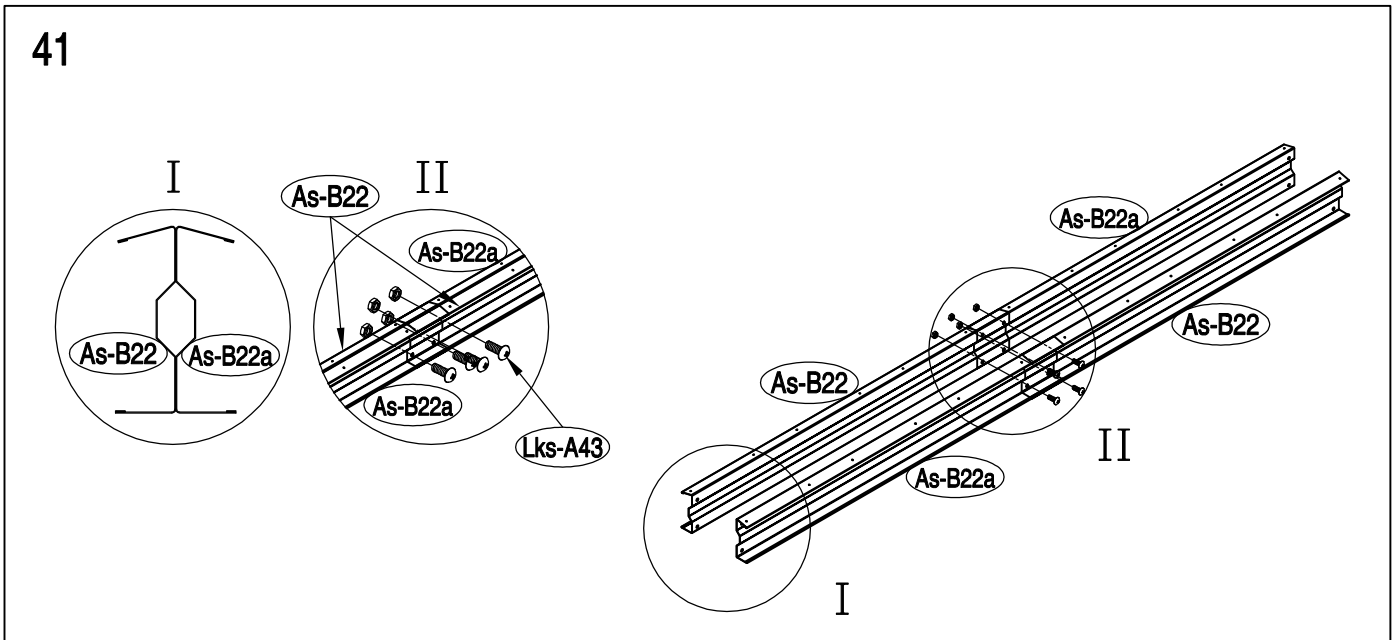
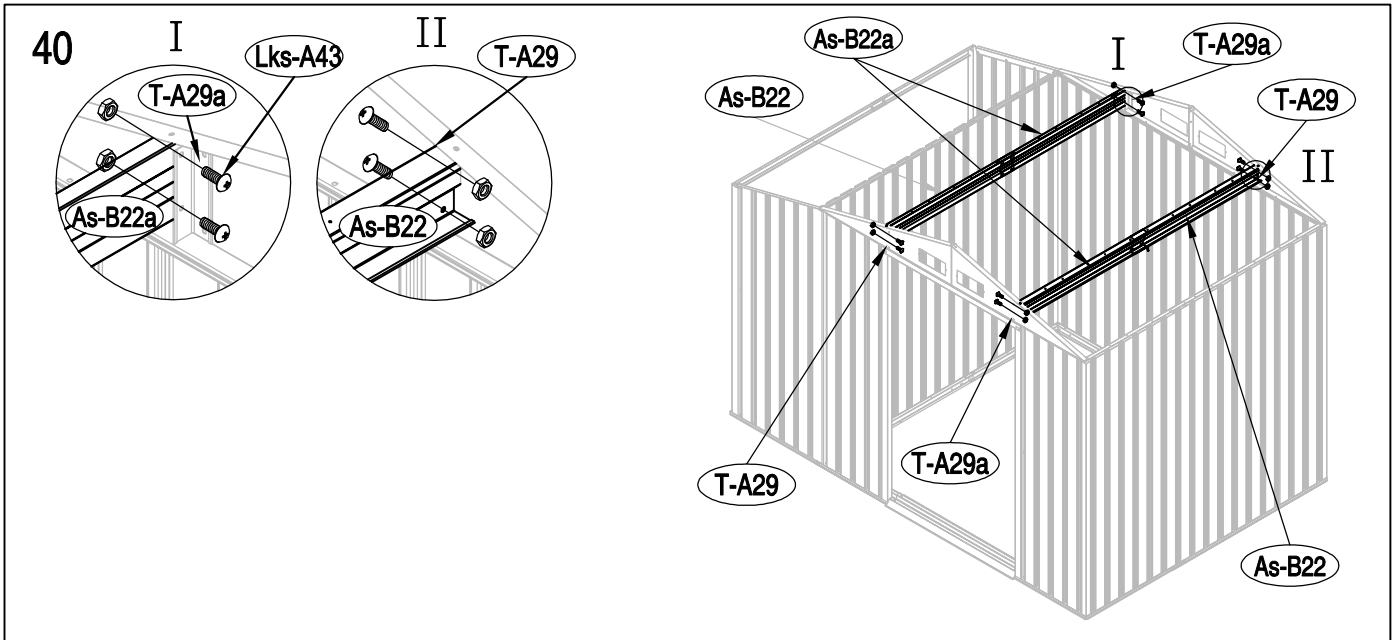
35



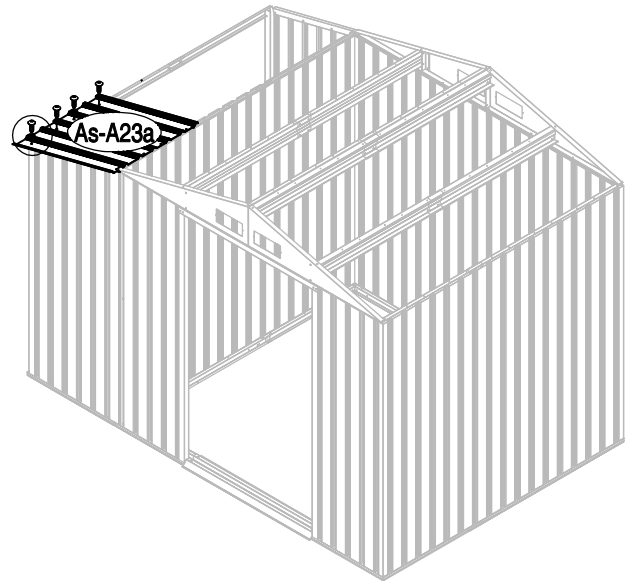
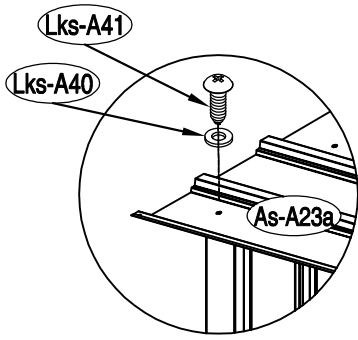
36



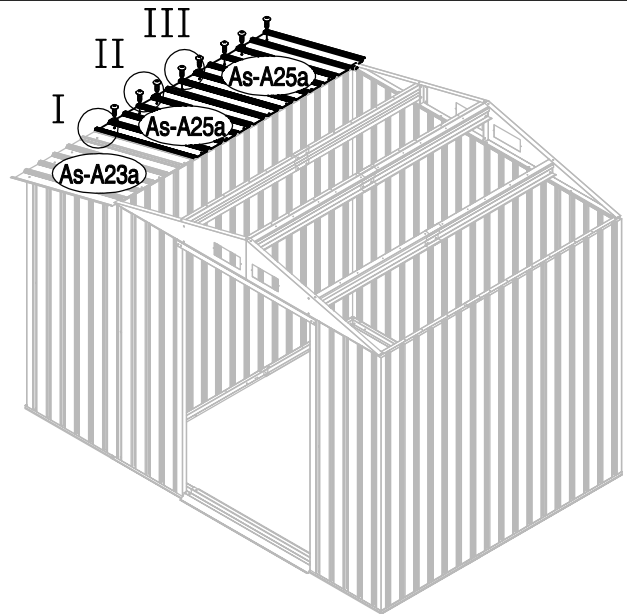
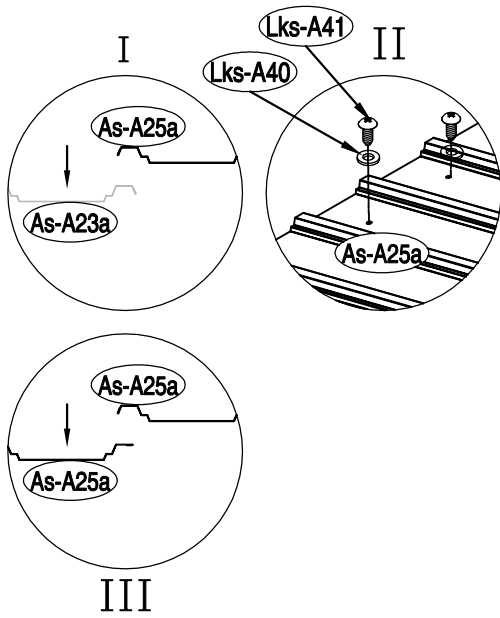




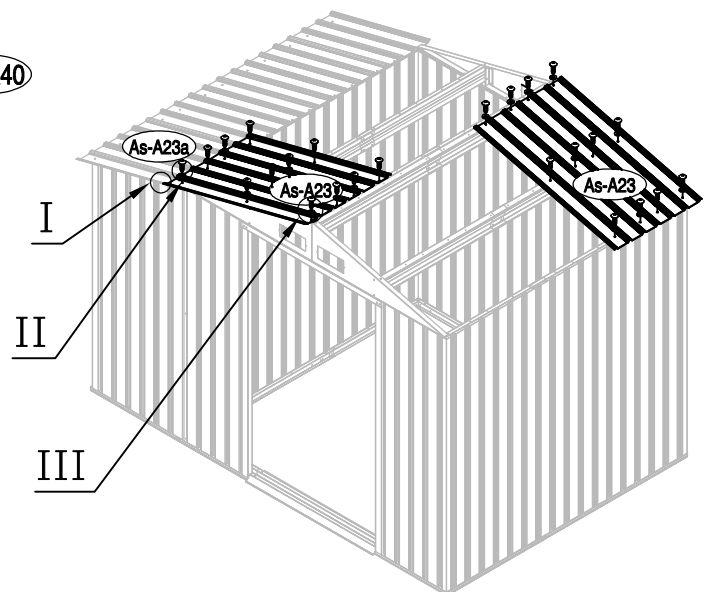
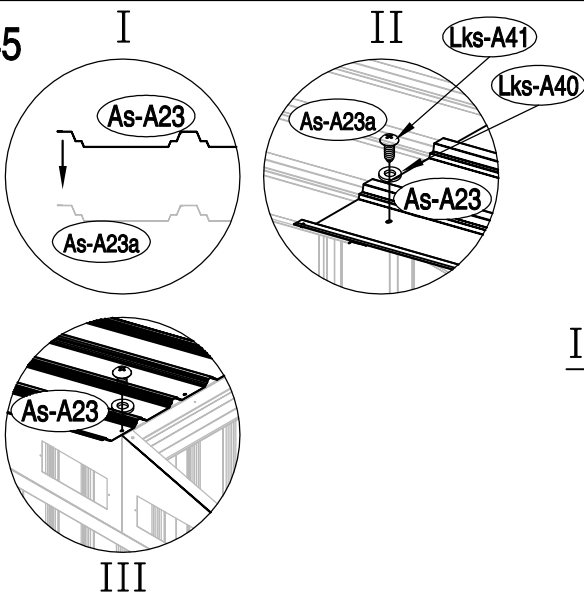
43



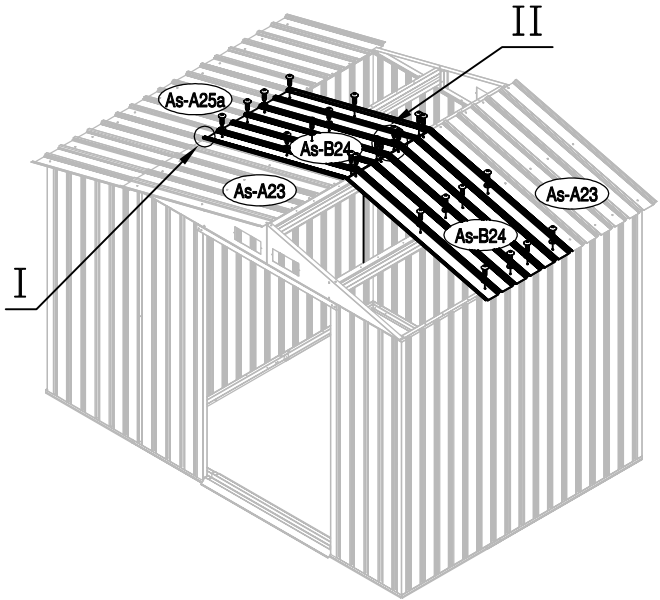
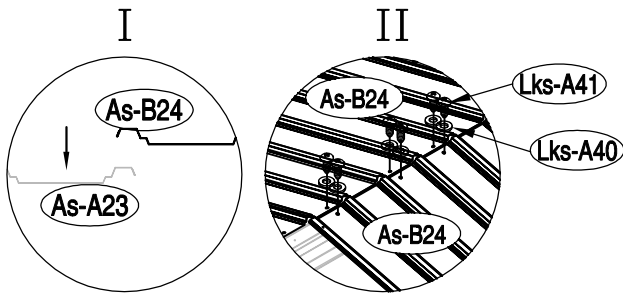
44



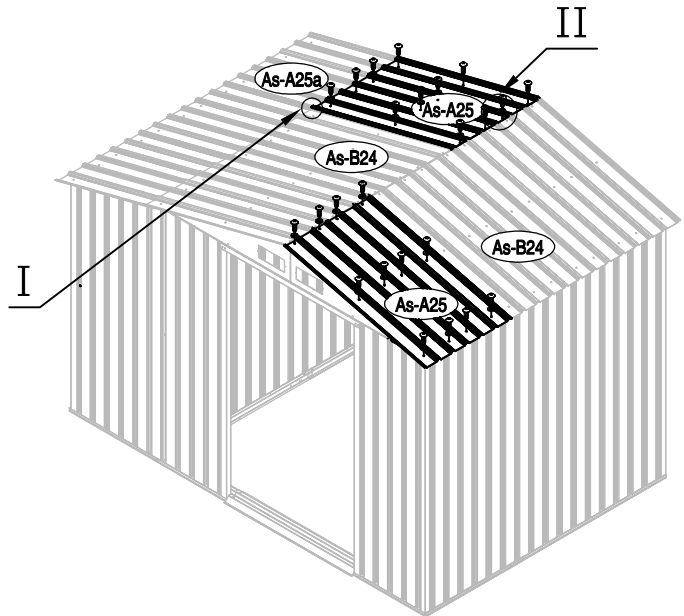
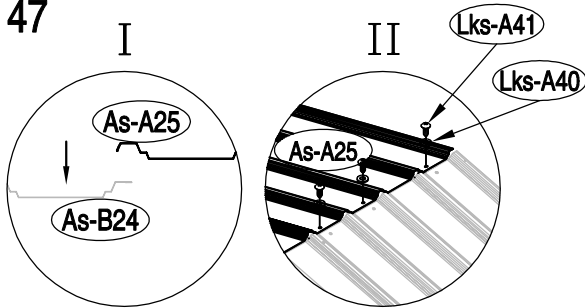
45



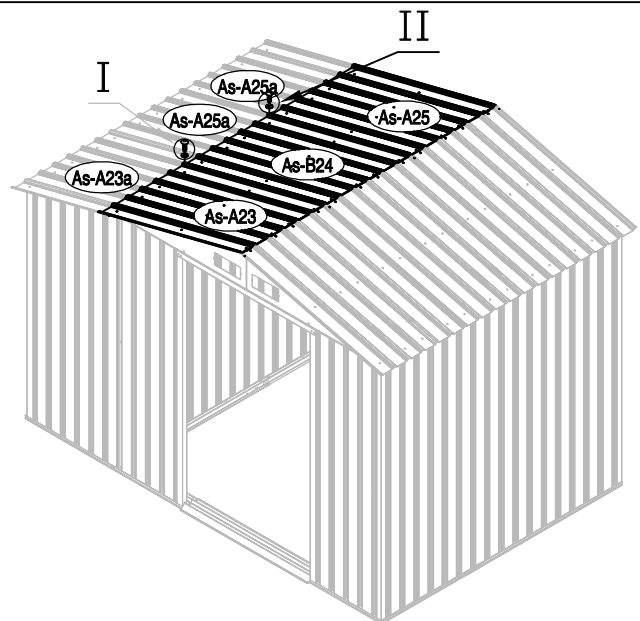
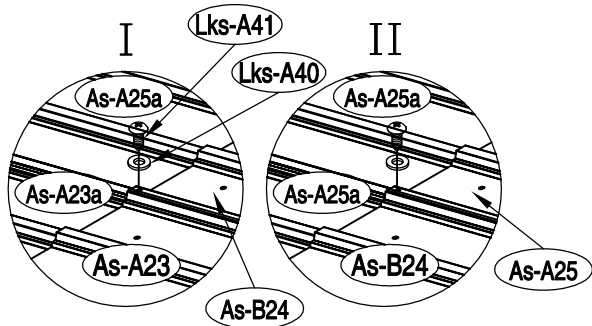
46



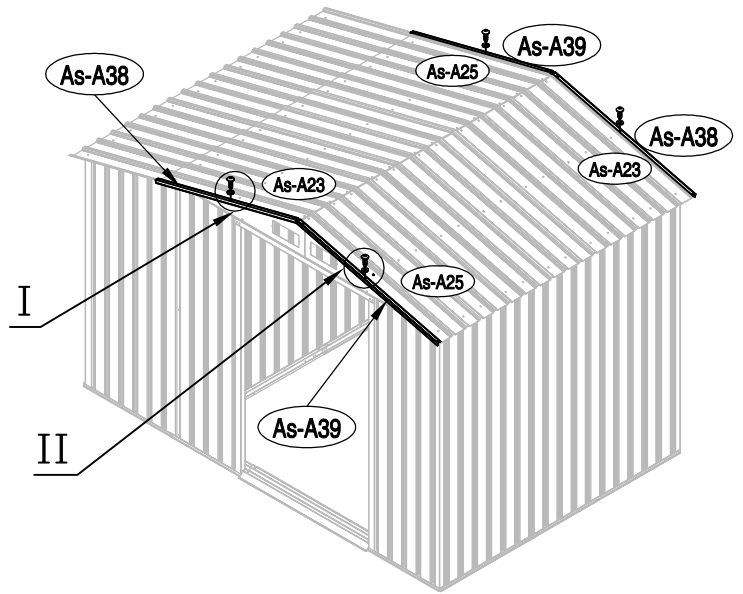
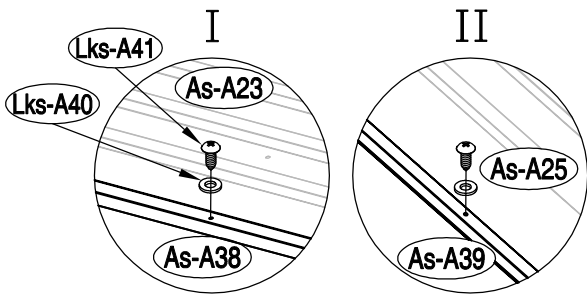
47



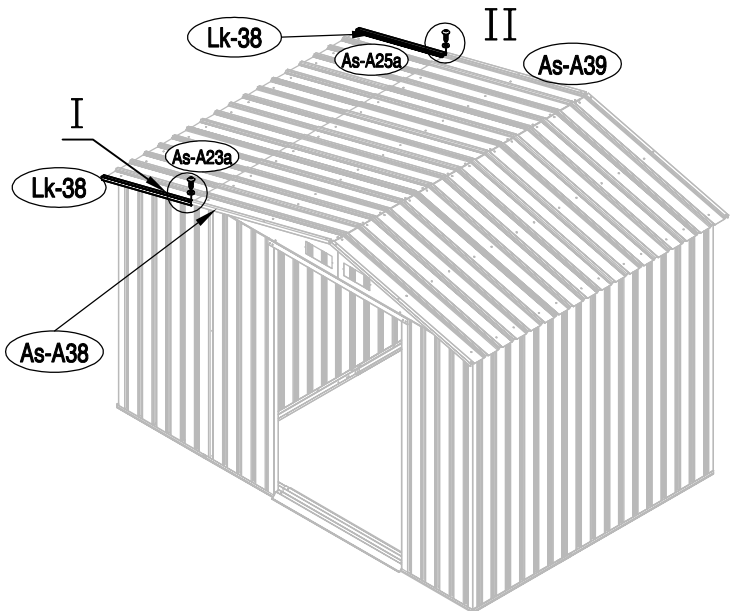
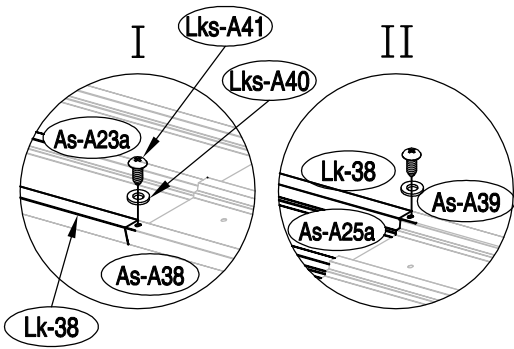
48



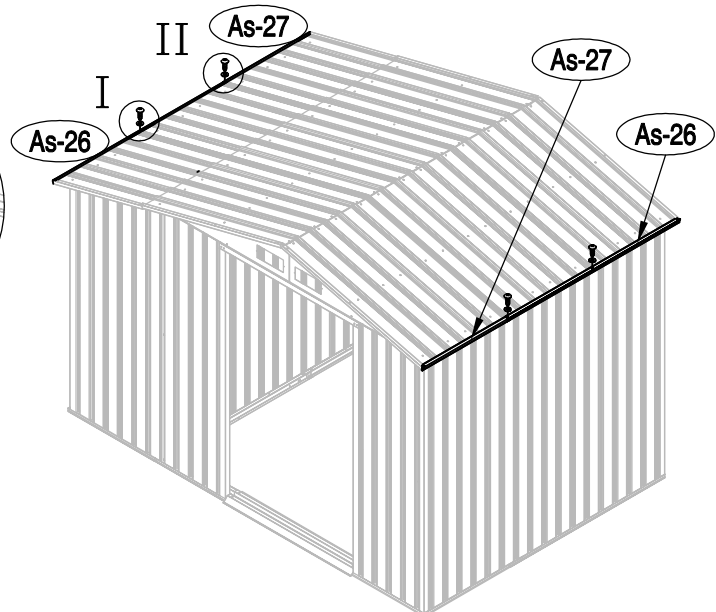
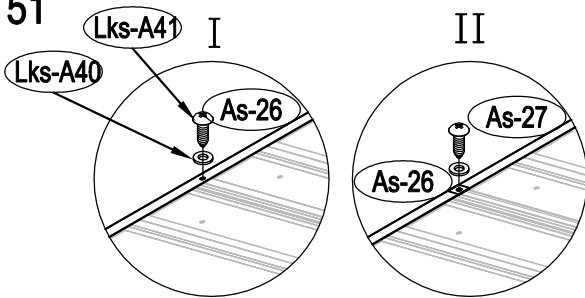
49



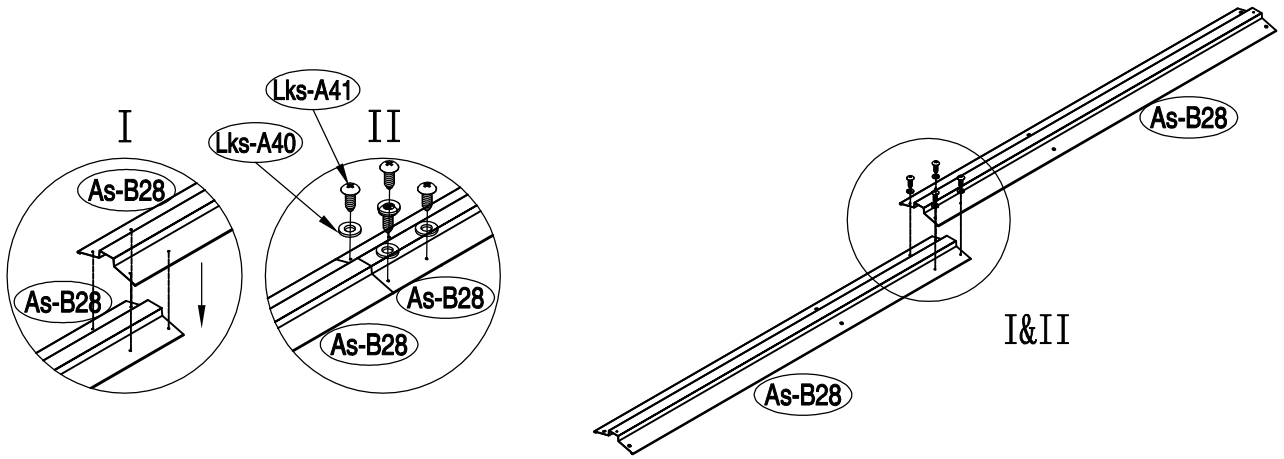
50



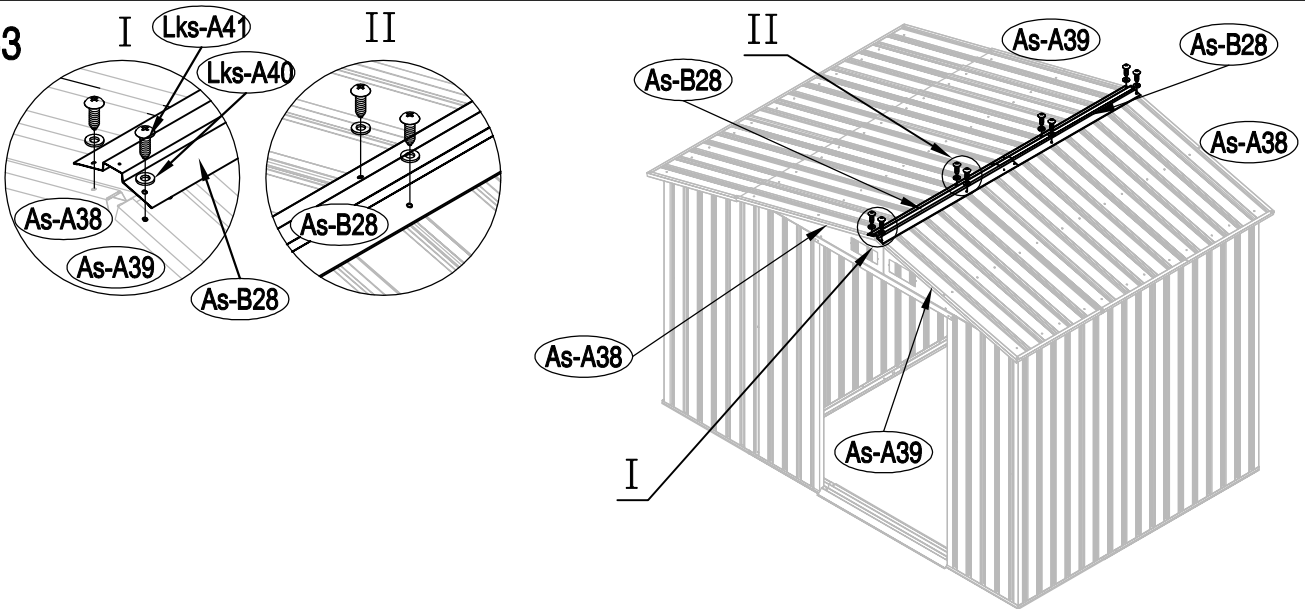
51



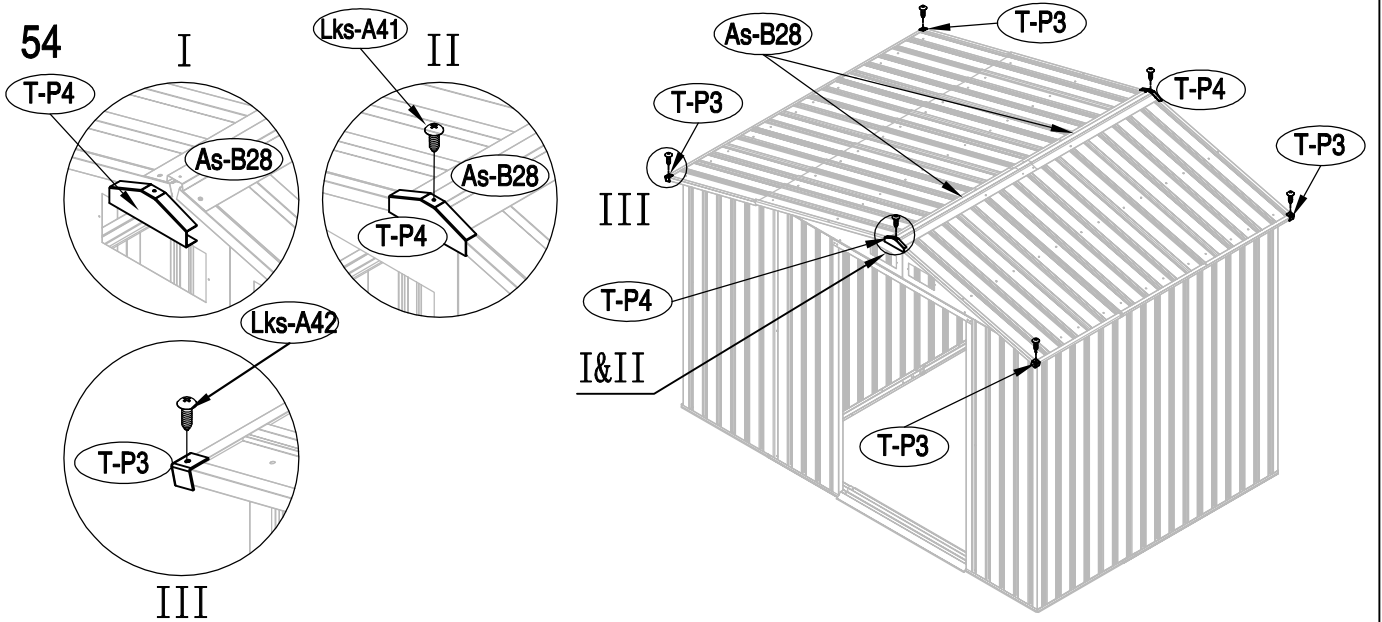
52



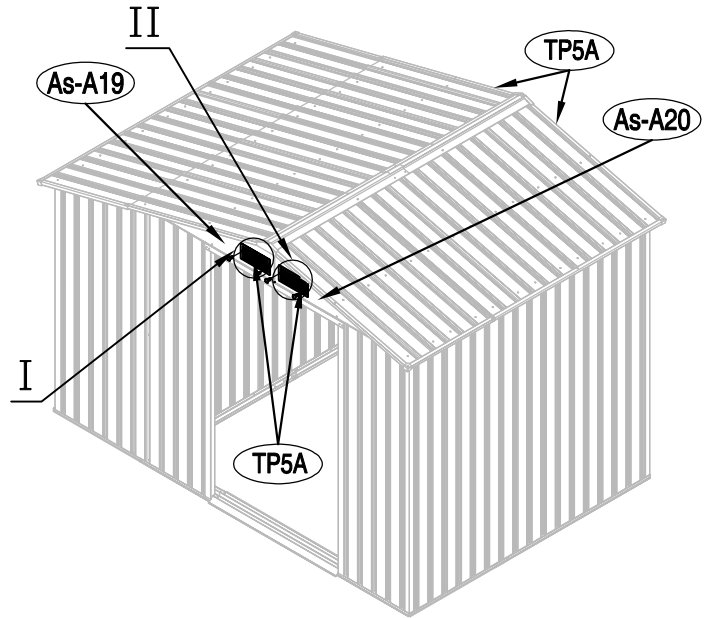
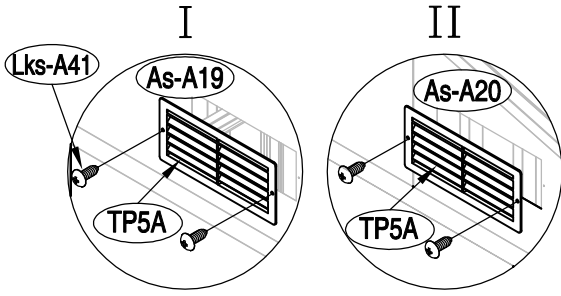
53



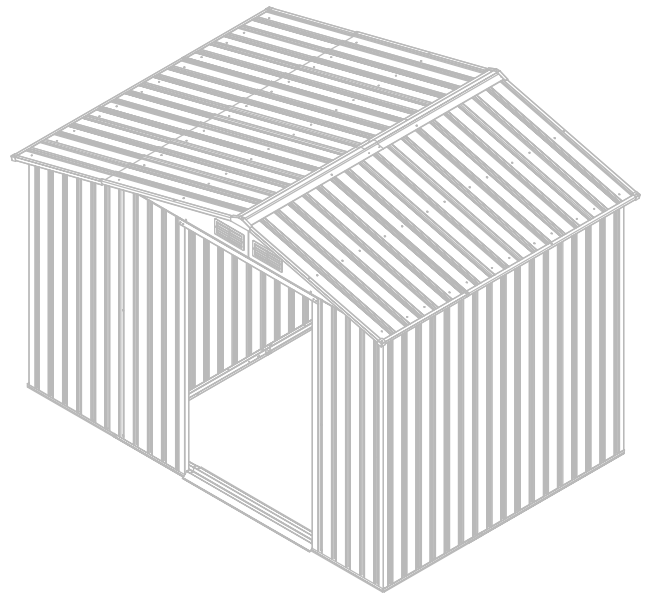
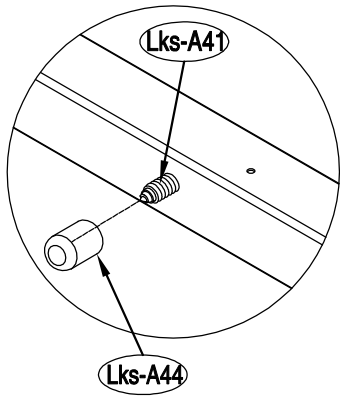
54



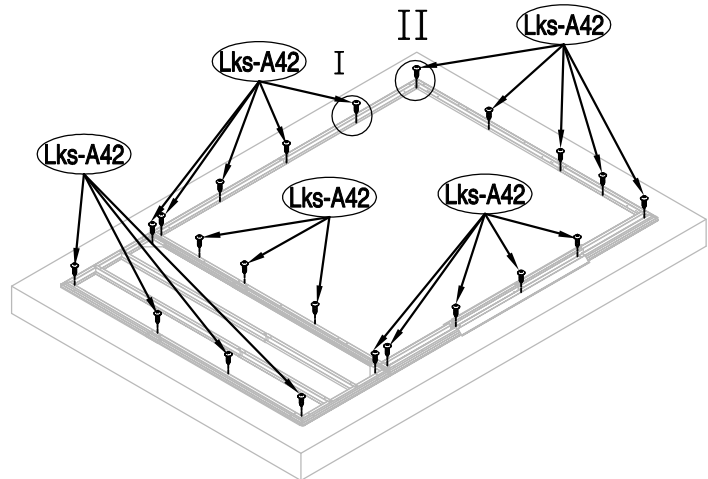
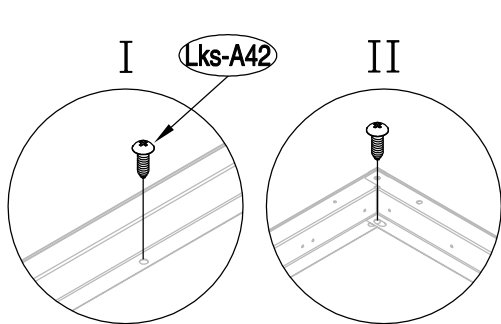
55

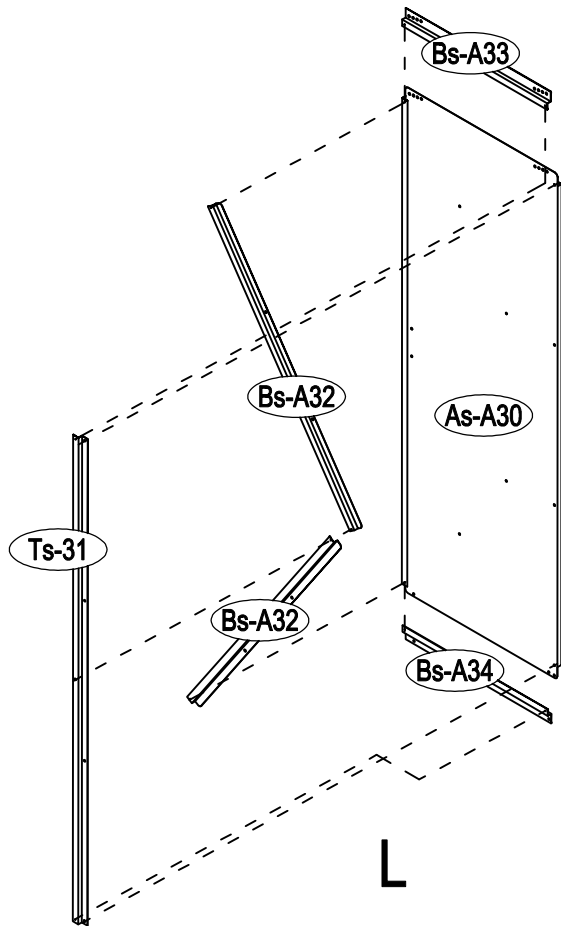


56

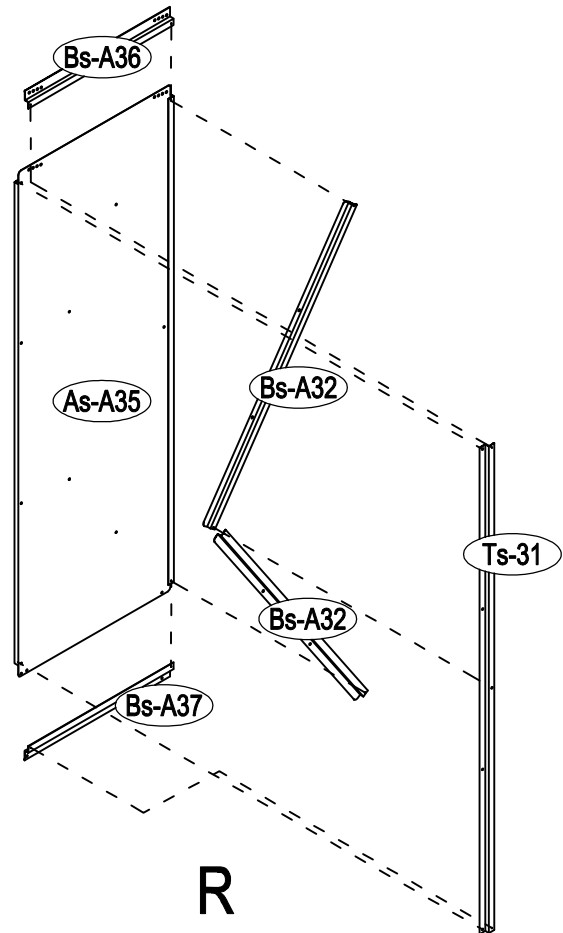


57





L



R



