

EAN : 3276007889772  
MATRIX ID : 2025R09P11-0016



**FR** Manuel d'Instructions

**ES** Manual de Instrucciones

**PT** Manual de Instruções

**IT** Manuale di Istruzioni

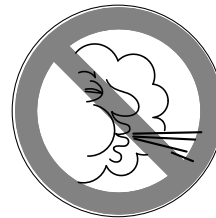
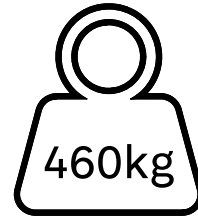
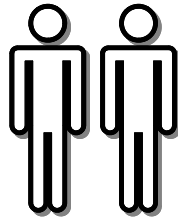
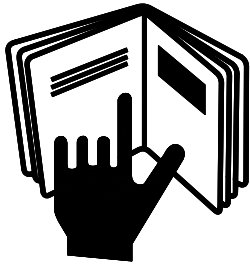
**EL** Εγχειρίδιο Οδηγιών

**PL** Instrukcja Obsługi

**UA** Інструкція з експлуатації

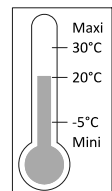
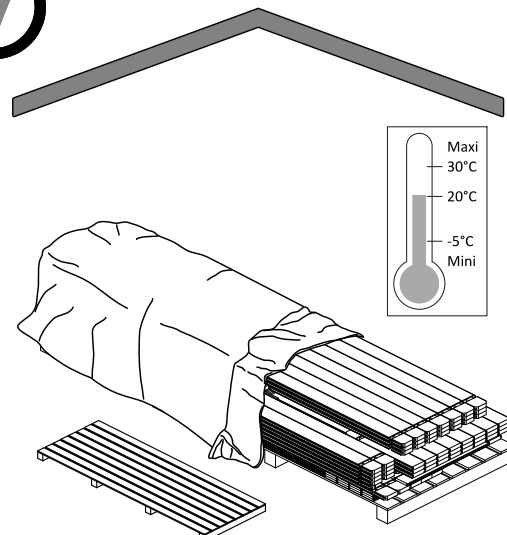
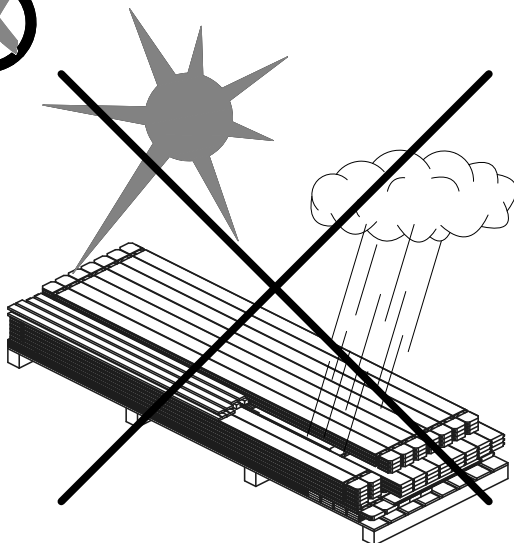
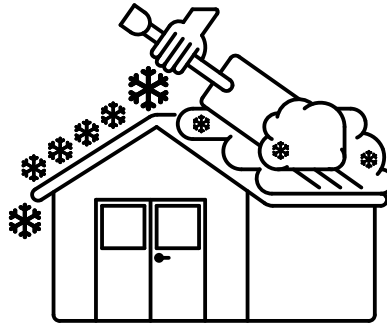
**RO** Manual de Instrucțiuni

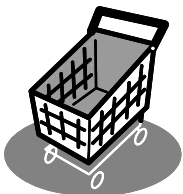
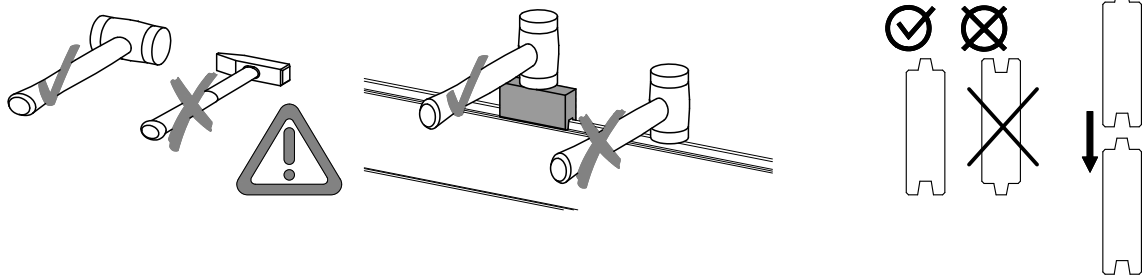
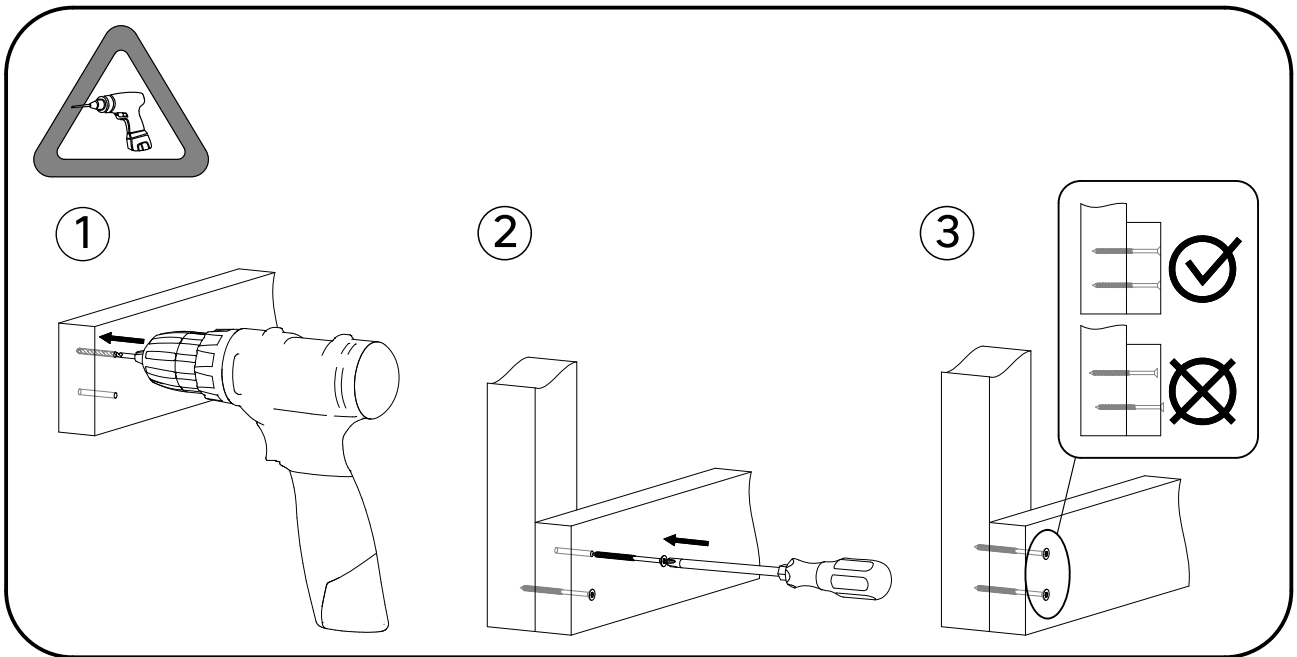
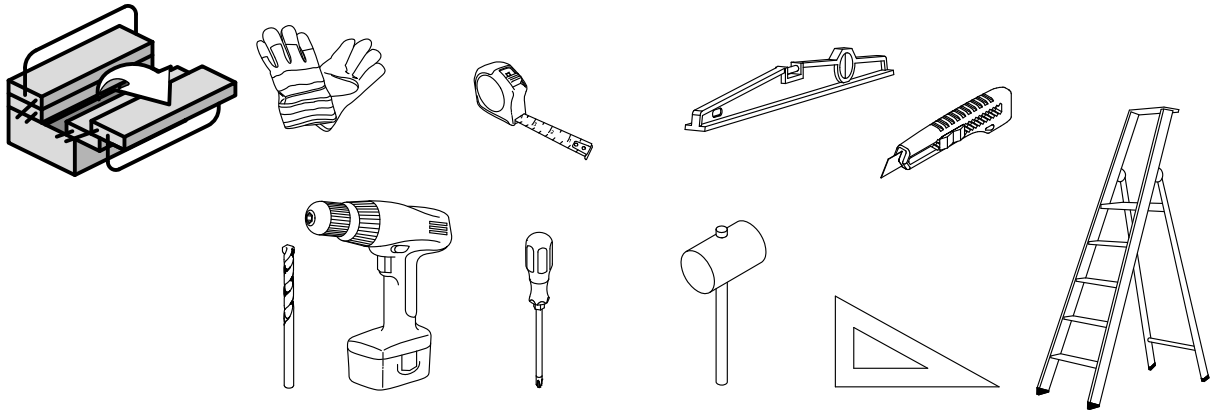
**EN** Instructions Manual



max. 50kg/m<sup>2</sup>

max. 100km/h





**Silicone Mastic**



**FR** Colle pour le feutre bitumeux.

**IT** Colla per tela buttumata.

**UA** Адезив pentru membrană bituminoasă.

**ES** Pegamento para tela asfáltica.

**EL** Κόλλα για ασφαλτόπανο.

**RO** Клей для бітумінізованого войлоку.

**PT** Cola para tecido asfáltico.

**PL** Klej do papy bitumicznej.

**EN** Glue for the roof.



**FR** Protection pour le bois en extérieur : 2 couches avant montage.

**IT** Protezione per il legno in esterno : due mani prima del montaggio.

**UA** Προστασία για ξύλινες επιφάνειες εξωτερικού χώρου: 2 στρώσεις πριν από τη συναρμολόγηση.

**ES** Protección para la madera de exteriores: 2 manos antes del montaje.

**EL** Προστασία για ξύλινες επιφάνειες εξωτερικού χώρου: 2 στρώσεις πριν από τη συναρμολόγηση.

**RO** Protecție pentru lemn la exterior: 2 straturi înainte de montaj.

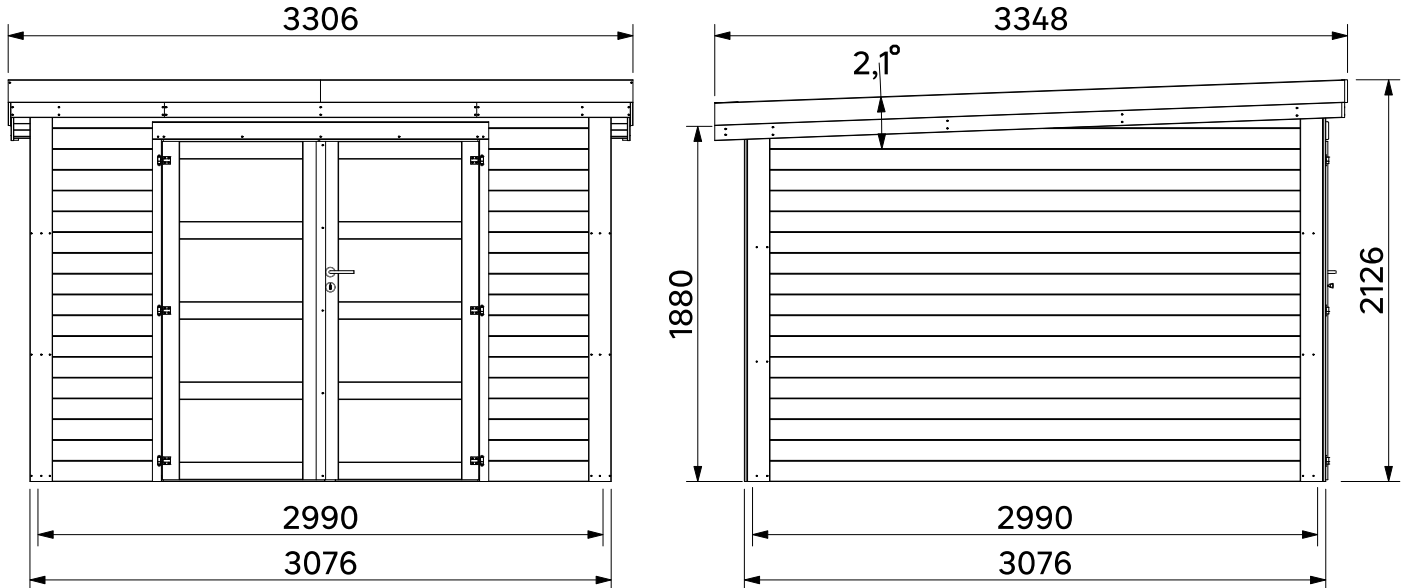
**PT** Proteção para madeira exterior: 2 demãos antes da montagem.

**PL** Ochrona drewna na zewnątrz: 2 warstwy przed montażem.

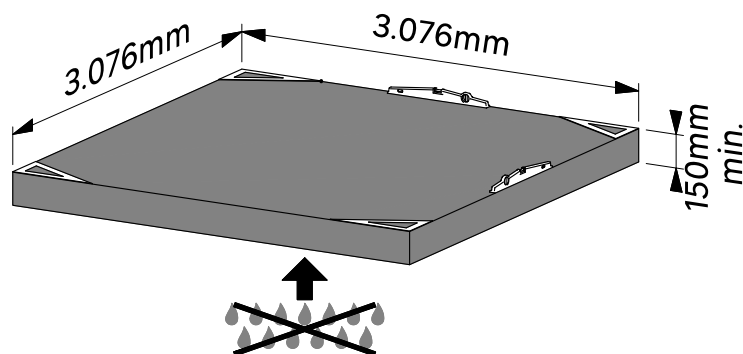
**EN** Wood preserver for the outside : 2 layers before assembly.



# Sagoro



<b>FR</b> Sol nivelé requis. Pose sur dalle béton parfaitement plate et de niveau (non incluse).	<b>ES</b> Es necesario un suelo nivelado. Colocar sobre losa de hormigón perfectamente plana y nivelada (non incluida).	<b>PT</b> É necessário um solo nivelado. Montagem sobre laje de betão perfeitamente plana e nivelada (não incluído).
<b>IT</b> È richiesto un fondo livellato. Posare su pavimenti in cemento perfettamente in piano e livellato (non incluso).	<b>EL</b> Απαιτείται επίπεδο έδαφος. Πρέπει να τοποθετείται πάνω σε απόλυτα επίπεδη και οριζόντια πλάκα σκυροδέματος (δεν περιλαμβάνεται).	<b>PL</b> Wymagane wyrównanie i wypoziomowanie podłoża. Montaż na idealnie płaskiej i wypoziomowanej płycie betonowej (brak w zestawie).
<b>UA</b> Necesar teren plat. Montare pe dală de beton perfect plată și la nivel (nu este inclusă).	<b>RO</b> Необхідно забезпечити рівну ділянку землі. Укладання на ідеально рівну і вирівняну бетонну плиту (не входить у комплект).	<b>EN</b> Level ground required. Laying on a perfectly flat and level concrete slab (not included).





600659 : ×6  
900×1639/14mm

503747 : ×3  
15×120/1653mm

503745 : ×2  
15×120/812mm

503525 : ×1  
28×94/1780mm

420211 : ×1  
837×1790/34mm

503279 : ×34  
28×110/619mm

502171 : ×1  
12×50/1790mm

600661 : ×2  
546×1639/14mm

503743 : ×2  
15×120/3335mm/87,9°

503742 : ×2  
15×120/3320mm/87,9°

503285 : ×2  
28×110/2970mm/2,1°

503528 : ×4  
15×120/1875mm

503280 : ×52  
28×110/2970mm

420212 : ×1  
837×1790/34mm

503536 : ×4  
15×120/1985mm

502378 : ×18  
29×59/100mm

503612 : ×2  
29×59/1623mm

500220 : ×3  
29×59/1876mm

503746 : ×3  
44×90/2990mm

503522 : ×2  
69×69/1880mm

503532 : ×3  
15×120/80mm

503539 : ×1  
14×90/1780mm

503521 : ×1  
47×58/1684mm

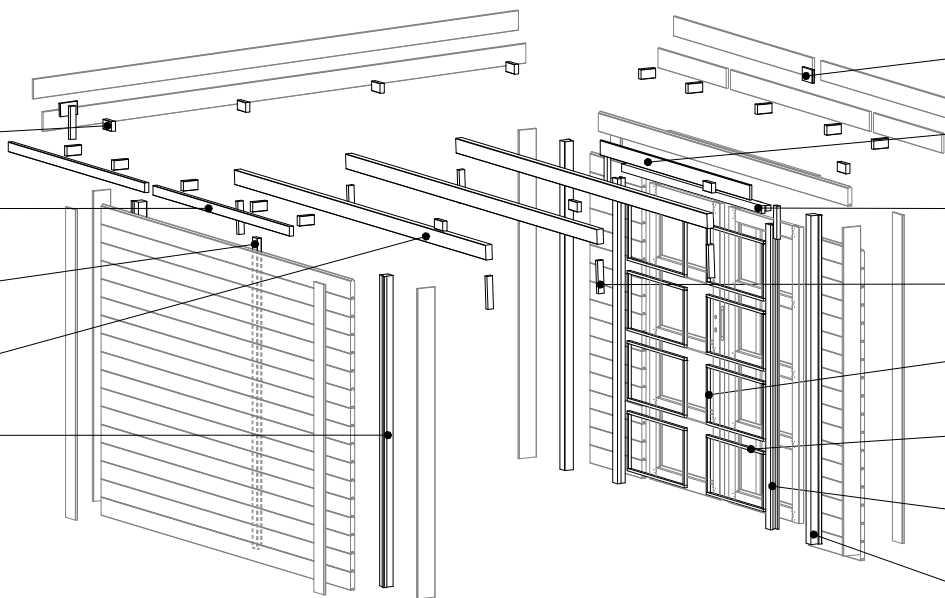
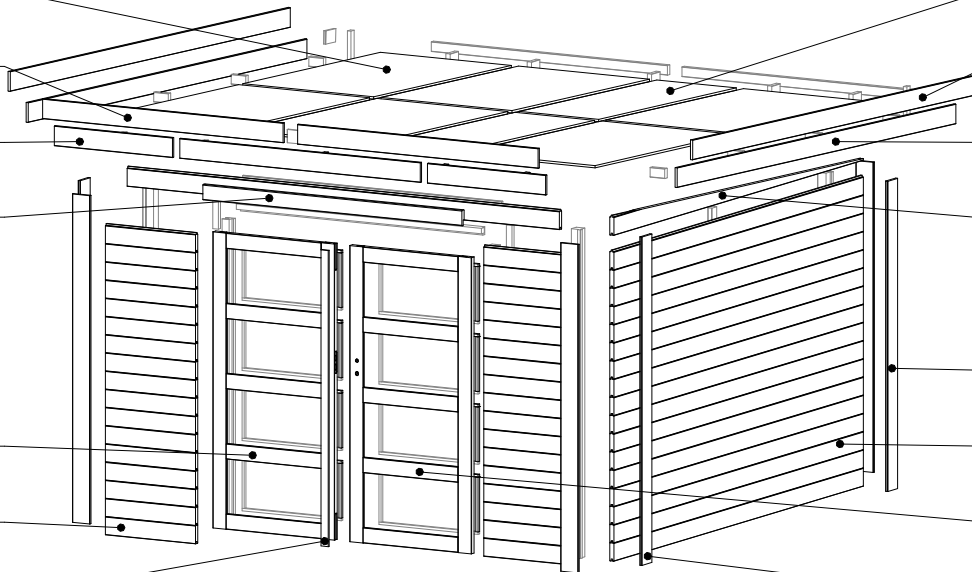
500062 : ×10  
24×38/200mm

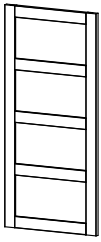
503744 : ×16  
15×20/331mm

503233 : ×16  
15×20/681mm

503517 : ×2  
58×58/1843mm

503524 : ×2  
69×69/1987mm





420211 ← : 1  
837×1790/34mm  
420212 → : 1  
837×1790/34mm



503522 : 2  
69×69/1880mm  
503524 : 2  
69×69/1987mm



503521 : 1  
47×58/1684mm



503525 : 1  
28×94/1780mm



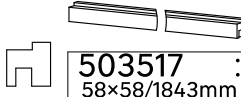
502171 : 1  
12×50/1790mm  
503539 : 1  
14×90/1780mm  
503747 : 3  
15×120/1653mm  
503528 : 4  
15×120/1875mm  
503536 : 4  
15×120/1985mm  
503532 : 3  
15×120/80mm  
503745 : 2  
15×120/812mm  
503744 : 16  
15×20/331mm  
503233 : 16  
15×20/681mm  
500062 : 10  
24×38/200mm  
502378 : 18  
29×59/100mm  
503612 : 2  
29×59/1623mm  
500220 : 3  
29×59/1876mm  
503746 : 3  
44×90/2990mm



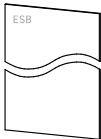
503280 : 52  
28×110/2970mm  
503279 : 34  
28×110/619mm



503285 : 2  
28×110/2970mm/2,1°



503517 : 2  
58×58/1843mm



600659 : 6  
900×1639/14mm  
600661 : 2  
546×1639/14mm



503742 : 2  
15×120/3320mm/87,9°  
503743 : 2  
15×120/3335mm/87,9°



<b>Kits 700388A + 700388B</b>			
	3011	∅3,5×20mm	5
	3012	∅3,5×25mm	79
	3013	∅3,5×30mm	96
	3014	∅3,5×35mm	42
	3023	∅4×40mm	116
	3025	∅4×50mm	382
	3027	∅4×60mm	102
	3029	∅4×70mm	40
	3505	∅1×25mm	112
<b>Kit 700044</b>			
	3810	∅2×15mm	152
<b>Plexy</b>			
	750142	356×676/1,5mm	8

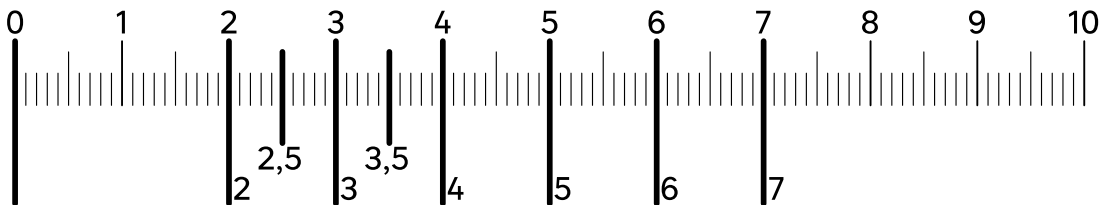
<b>Kit 700372</b>					
	2113	1		2081	6
	2456	1		2163	2
	2461	1			
	2915	∅4mm			1

<b>Kit 700210</b>				
	2382	40×40mm		2

2273	1.684mm	1

		1,5mm
800055	1,00×17,00m	1


7280	100mm × 10m	2

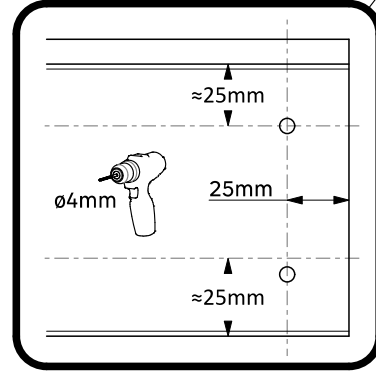
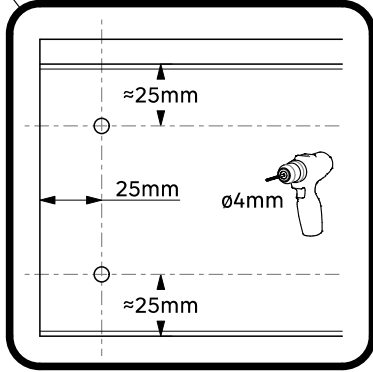





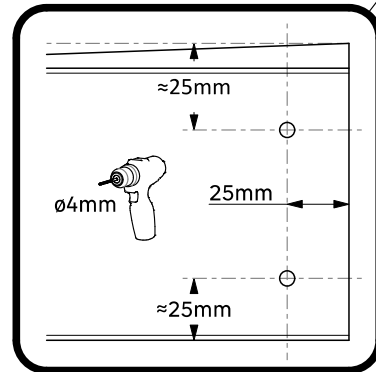
1



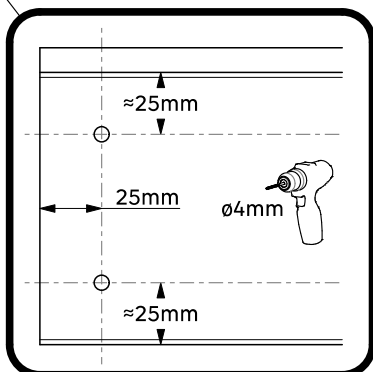
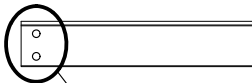
503280 : **×52** → 4×   
28×110/2970mm



503285 : **×2** → 2×   
28×110/2970mm/2,1°



503279 : **×34** → 2×  
28×110/619mm

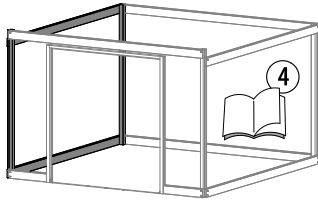




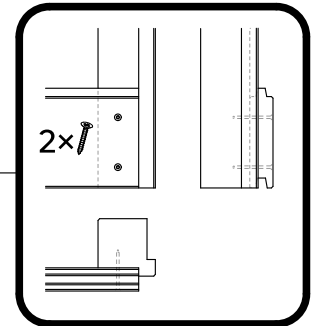
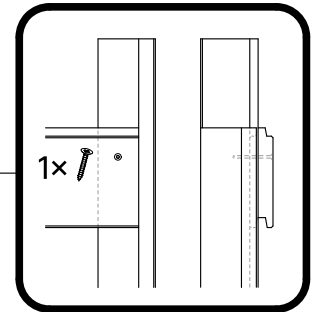
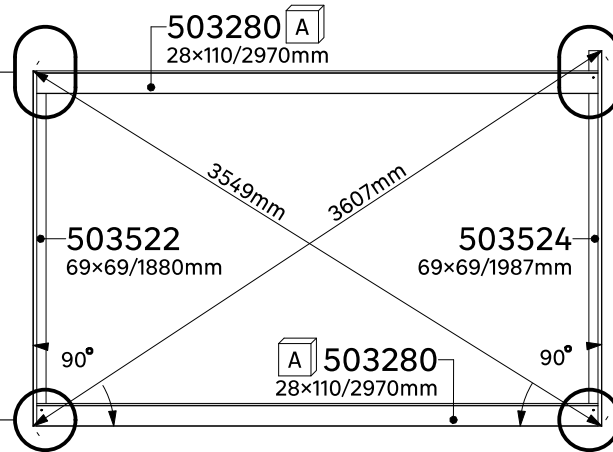
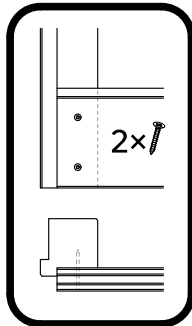
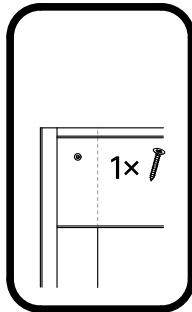
# 2

## 2.1

D=

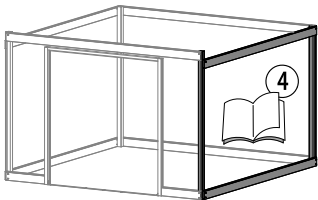


3025 : x6  
ø4x50

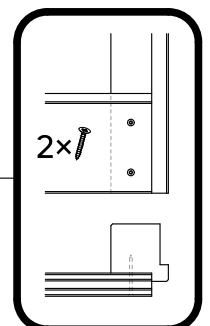
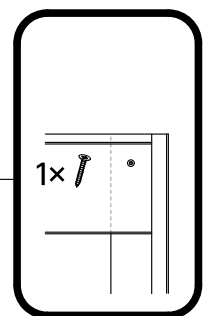
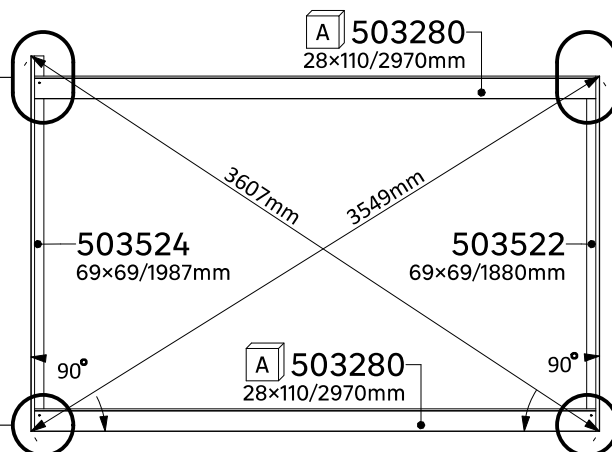
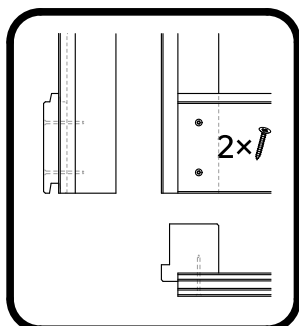
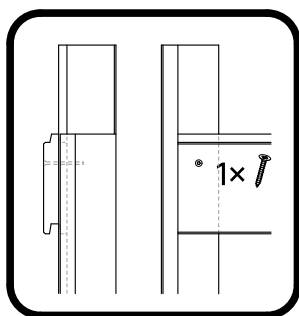


## 2.2

E=



3025 : x6  
ø4x50

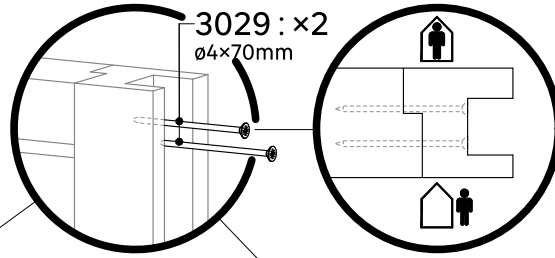




3

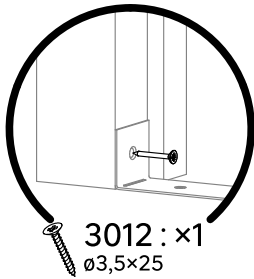
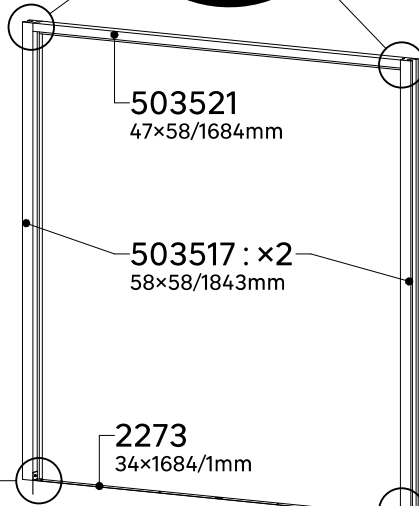


F=

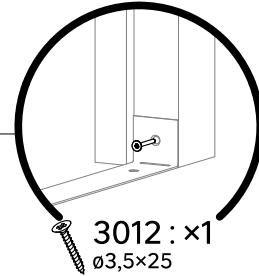


3029 : x2  
ø4x70mm

x2

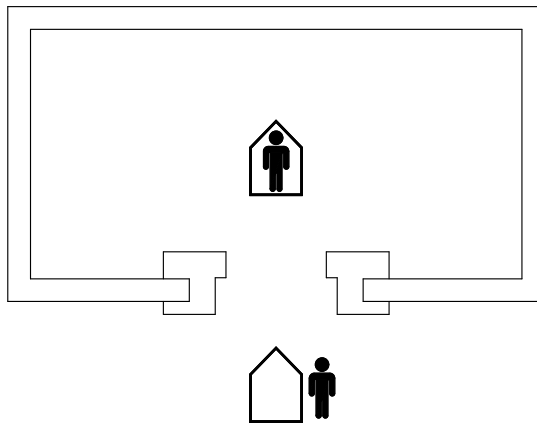


3012 : x1  
ø3,5x25



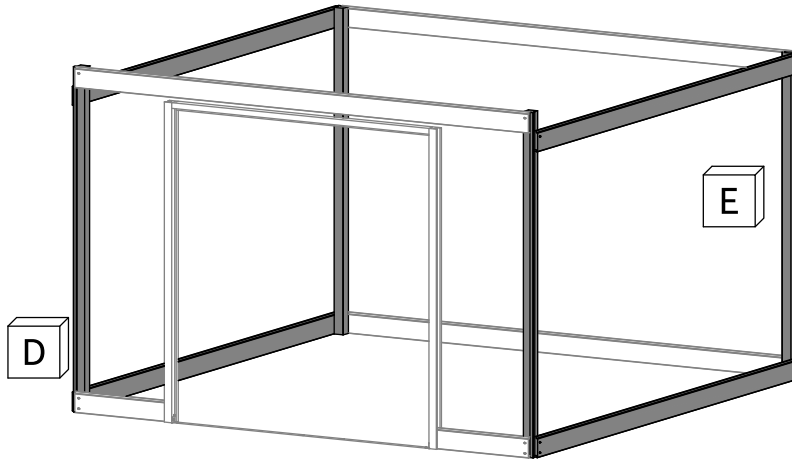
3012 : x1  
ø3,5x25

1.684mm

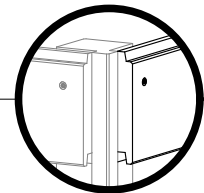
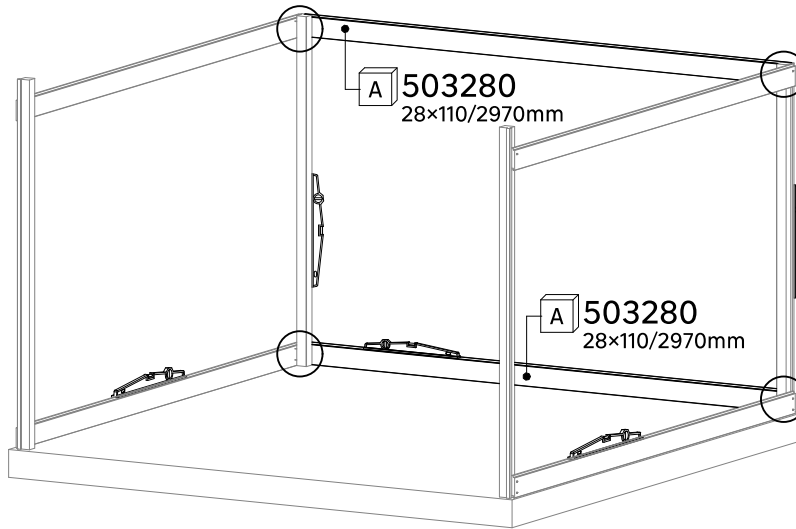




# 4

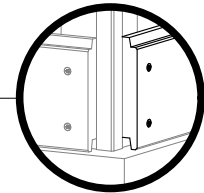


## 4.1



x2

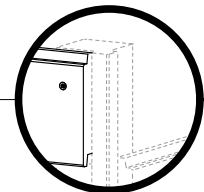
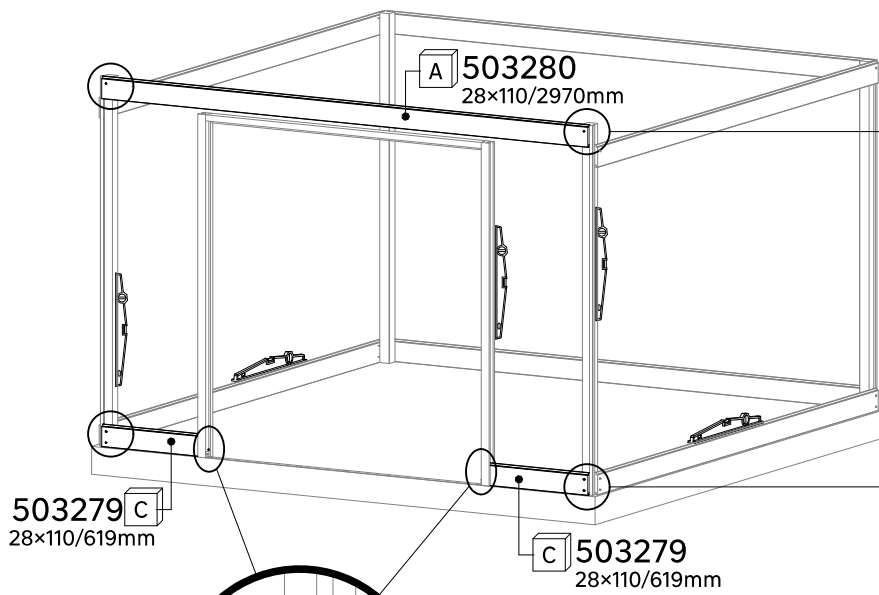
3025 : x1  
ø4x50



x2

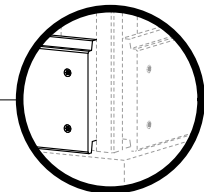
3025 : x2  
ø4x50

## 4.2



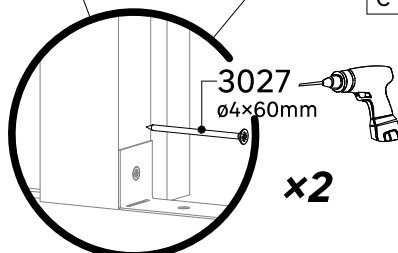
x2

3025 : x1  
ø4x50



x2

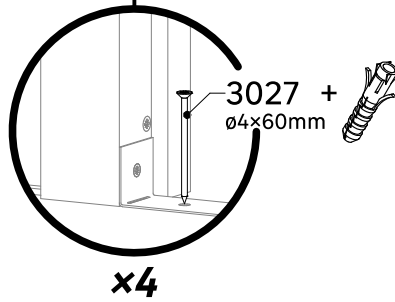
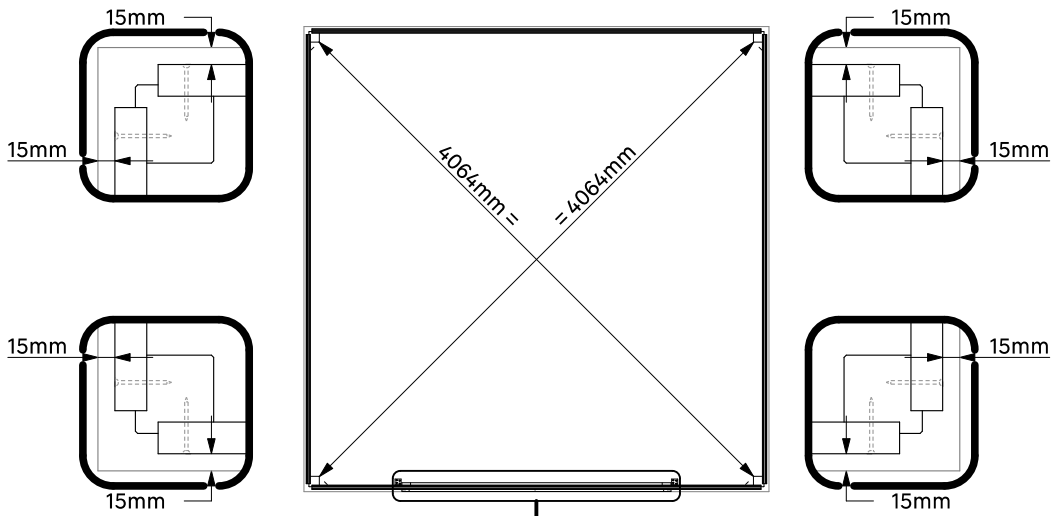
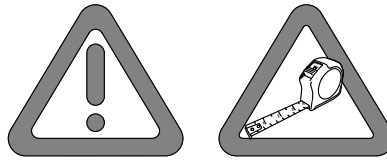
3025 : x2  
ø4x50



x2

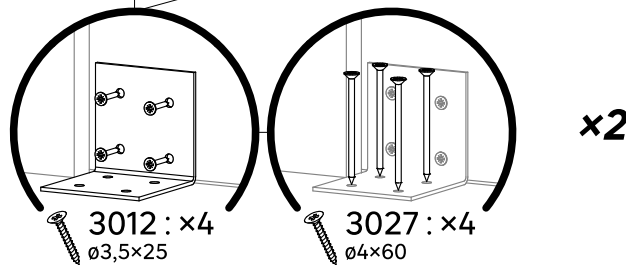
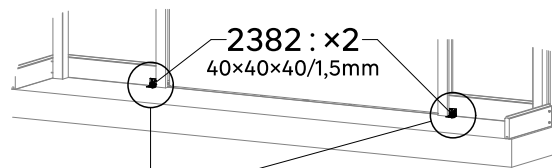


### 4.3



FR non incluse	ES non incluida	PT não incluído
IT non incluso	EL δεν περιλαμβάνεται	PL brak w zestawie
UA не входить у комплект	RO element neinclus	EN not included

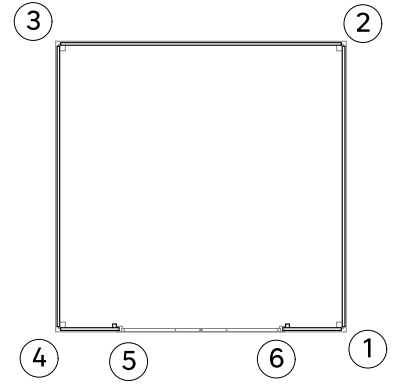
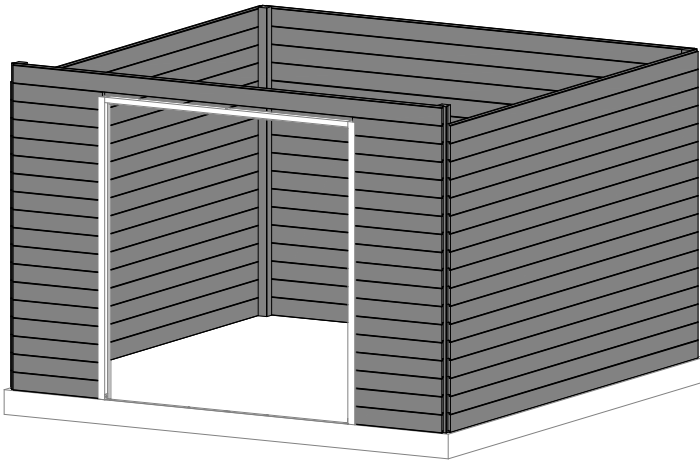
### 4.4



FR non incluse	ES non incluida	PT não incluído
IT non incluso	EL δεν περιλαμβάνεται	PL brak w zestawie
UA не входить у комплект	RO element neinclus	EN not included



# 5



① ② ③ ④ =  $\varnothing 4 \times 50$

**A** 503280 :  $52 \times 4$

28x110/2970mm

3025 :  $\times 276$   
 $\varnothing 4 \times 50$

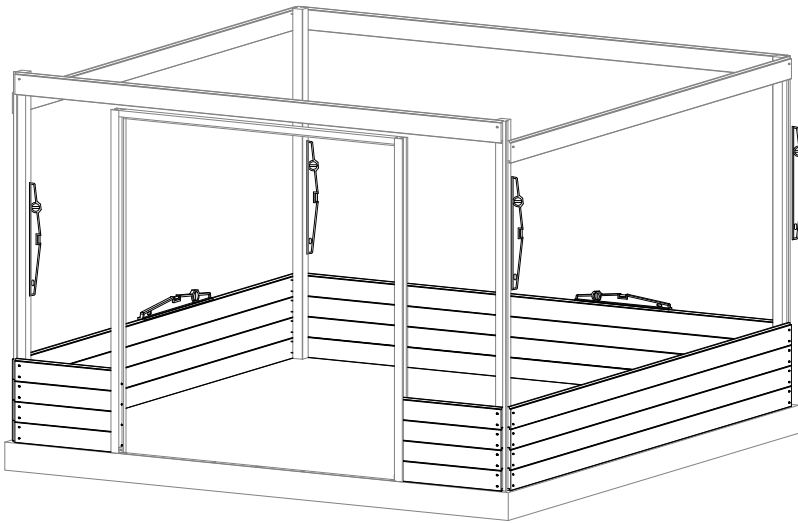
**C** 503279 :  $34 \times 2$

28x110/619mm

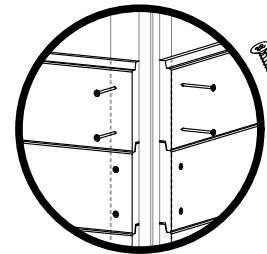
⑤ ⑥ =  $\varnothing 4 \times 60$

$17 \times \varnothing 4 \times 60 \rightarrow$  3027 :  $\times 34$   
 $\varnothing 4 \times 60$

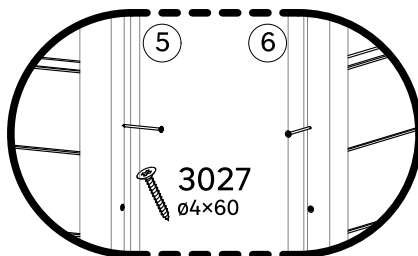
## 5.1



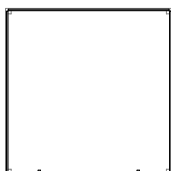
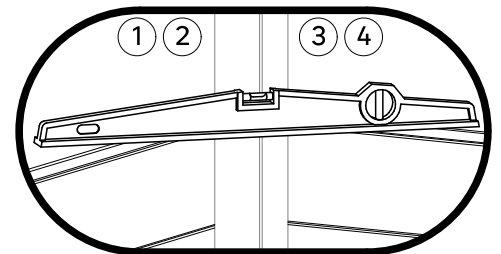
4x



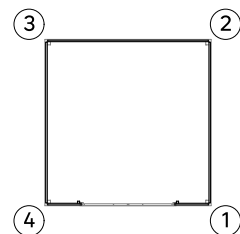
3025  
 $\varnothing 4 \times 50$



3027  
 $\varnothing 4 \times 60$



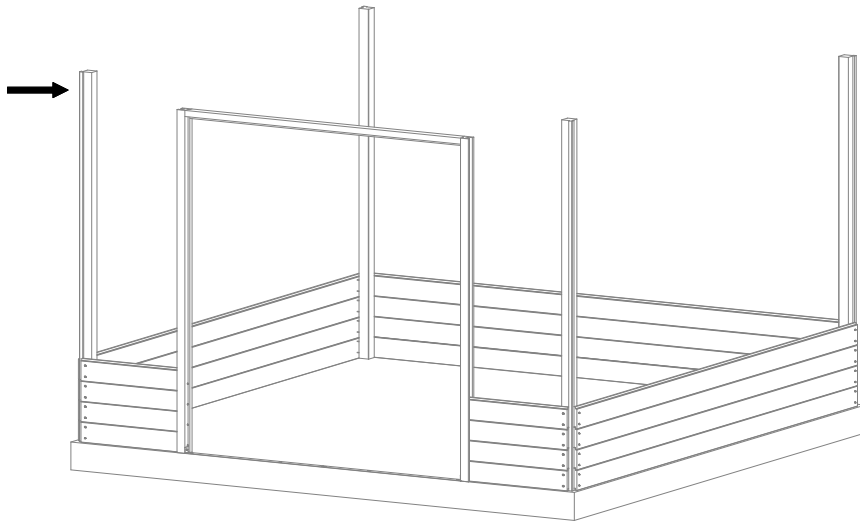
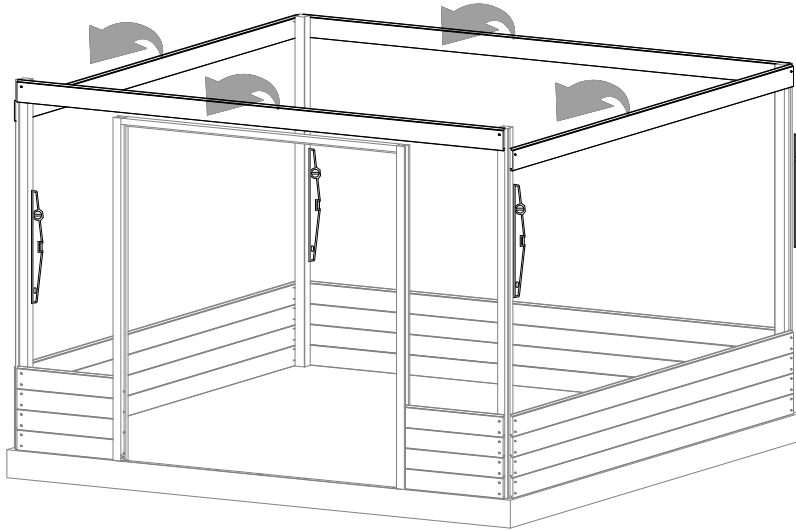
⑤ ⑥



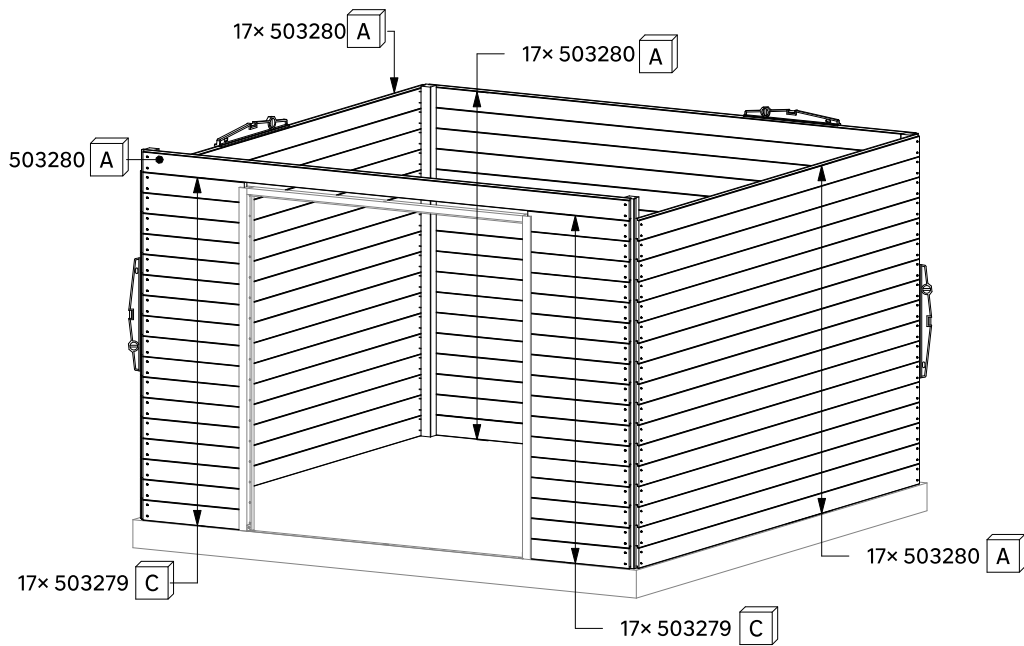
④ ③ ② ①



## 5.2

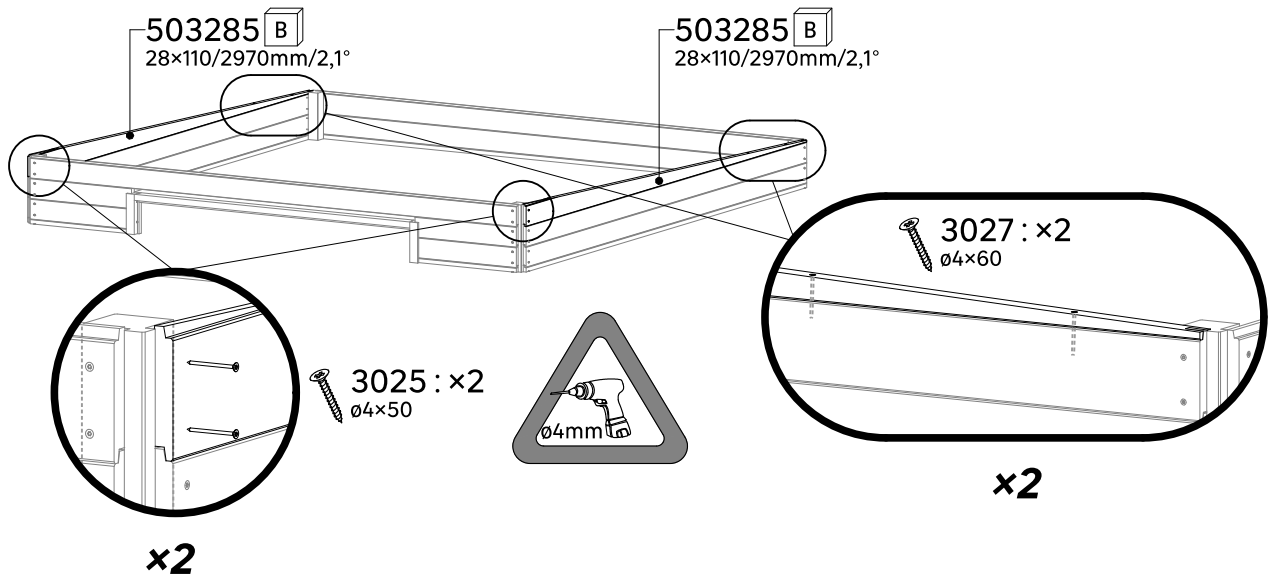


## 5.3

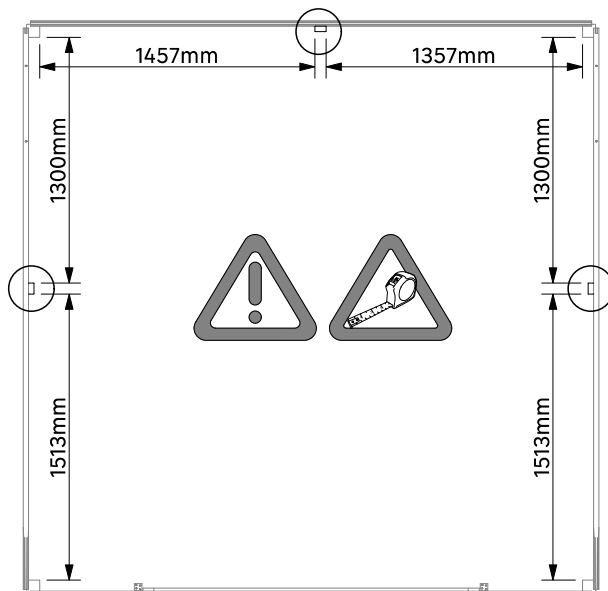
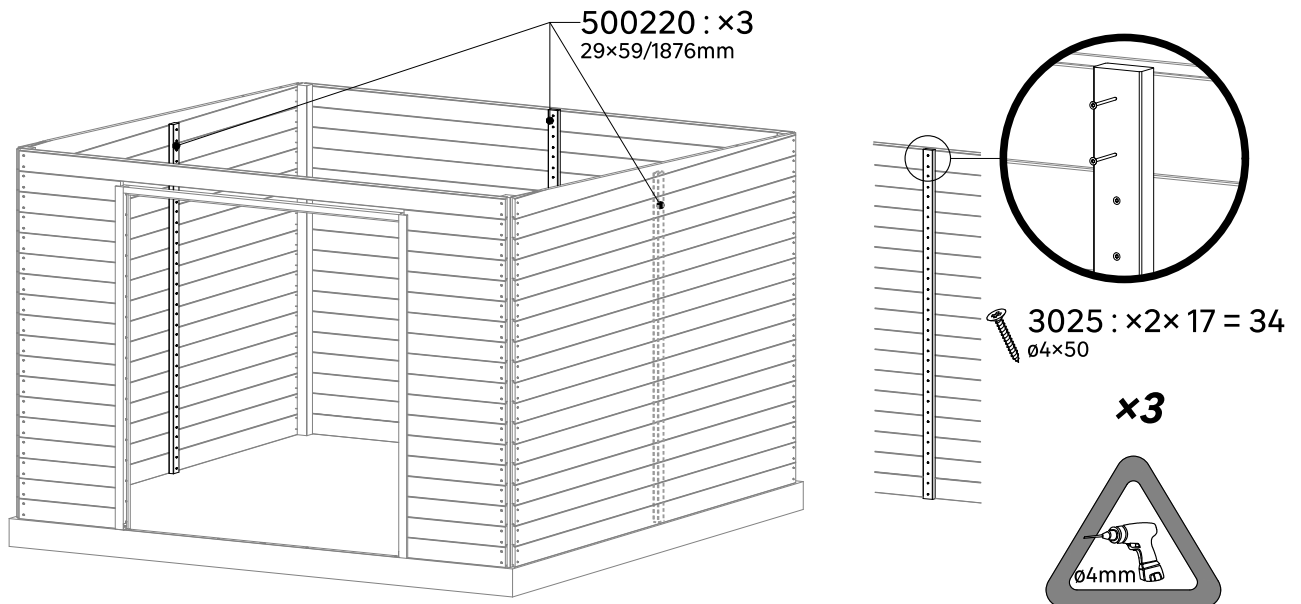




6

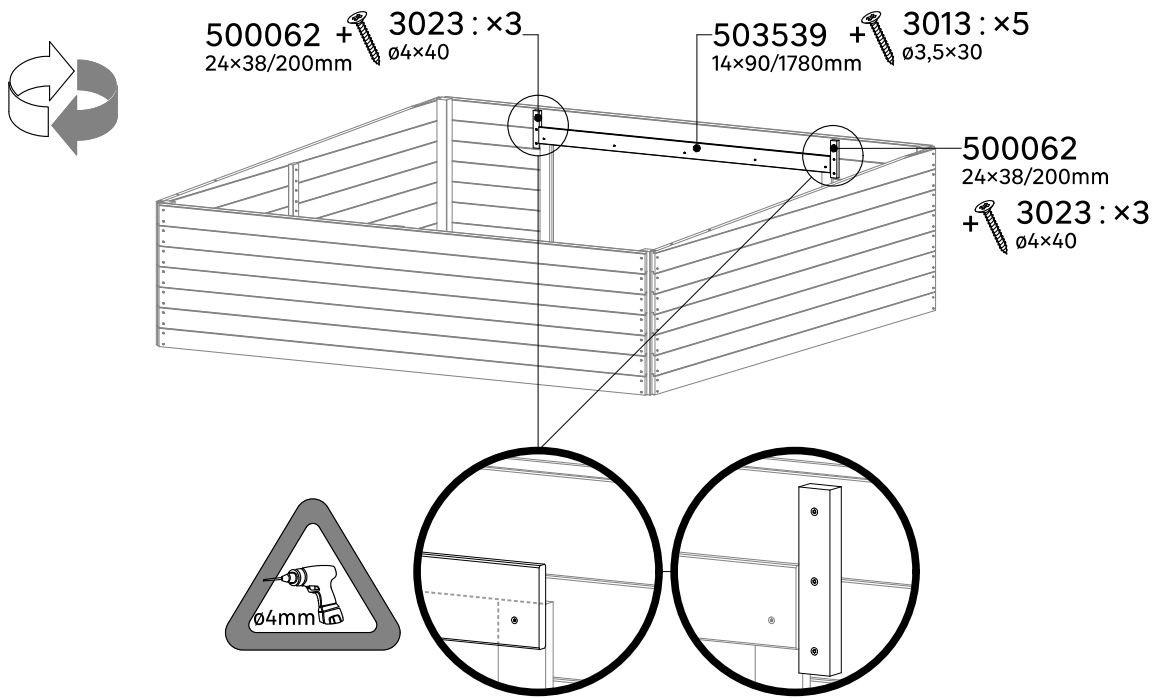
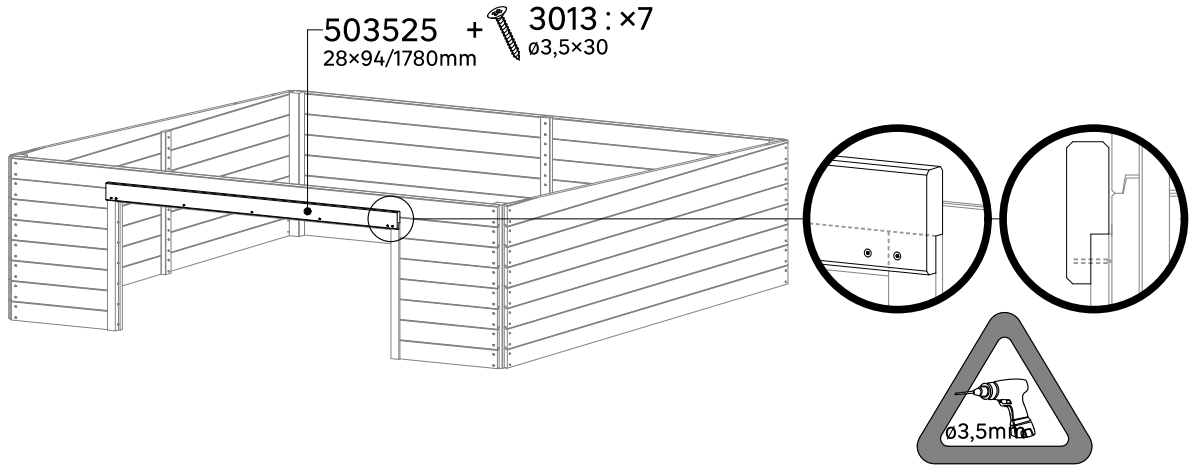


7



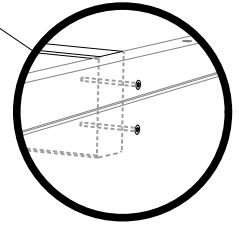
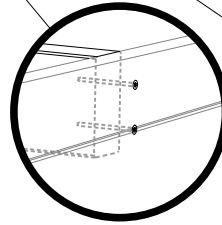
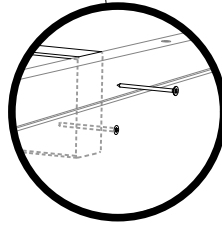
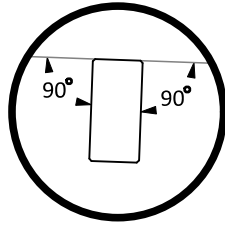
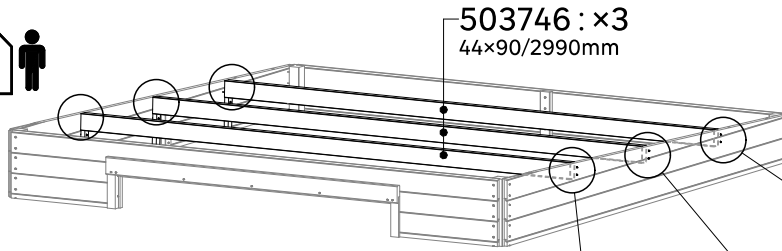


8





9



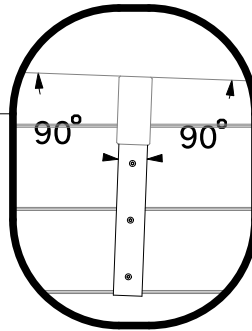
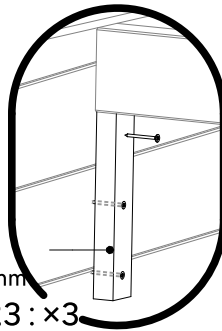
3027 : x2  
ø4x60

3027 : x2  
ø4x60

3027 : x2  
ø4x60



x2

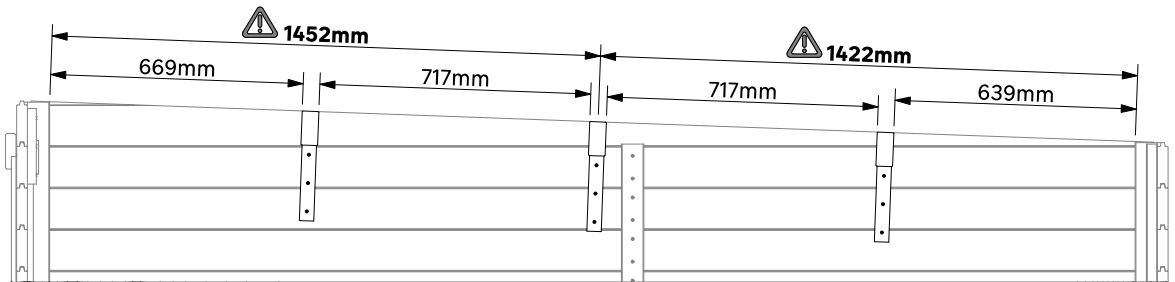


x6



500062  
24x38/200mm

+ 3023 : x3  
ø4x40





10

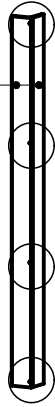
G=

H=

503536 : x2  
15x120/1985mm

+ 3013 : x4  
ø3,5x30

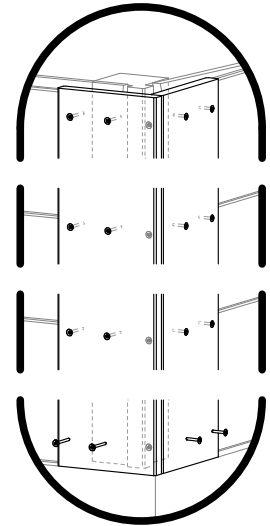
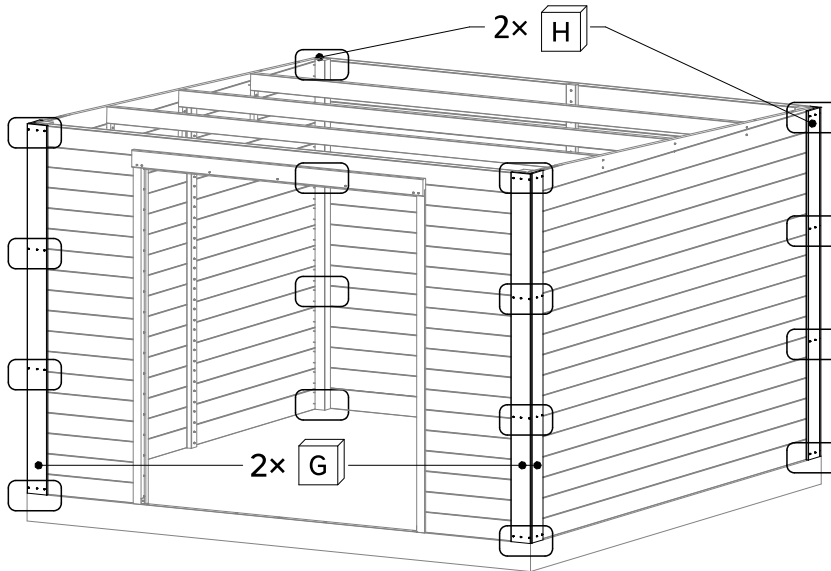
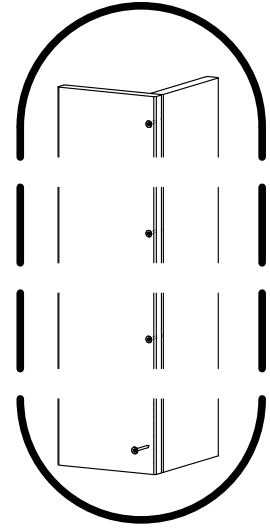
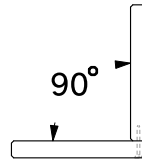
x2



503528 : x2  
15x120/1875mm

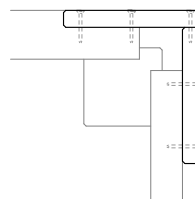
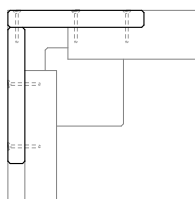
+ 3013 : x4  
ø3,5x30

x2

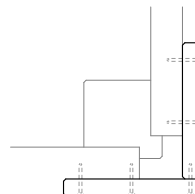
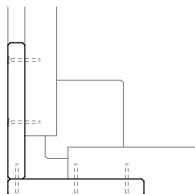


3013 : x16  
ø3,5x30

x4

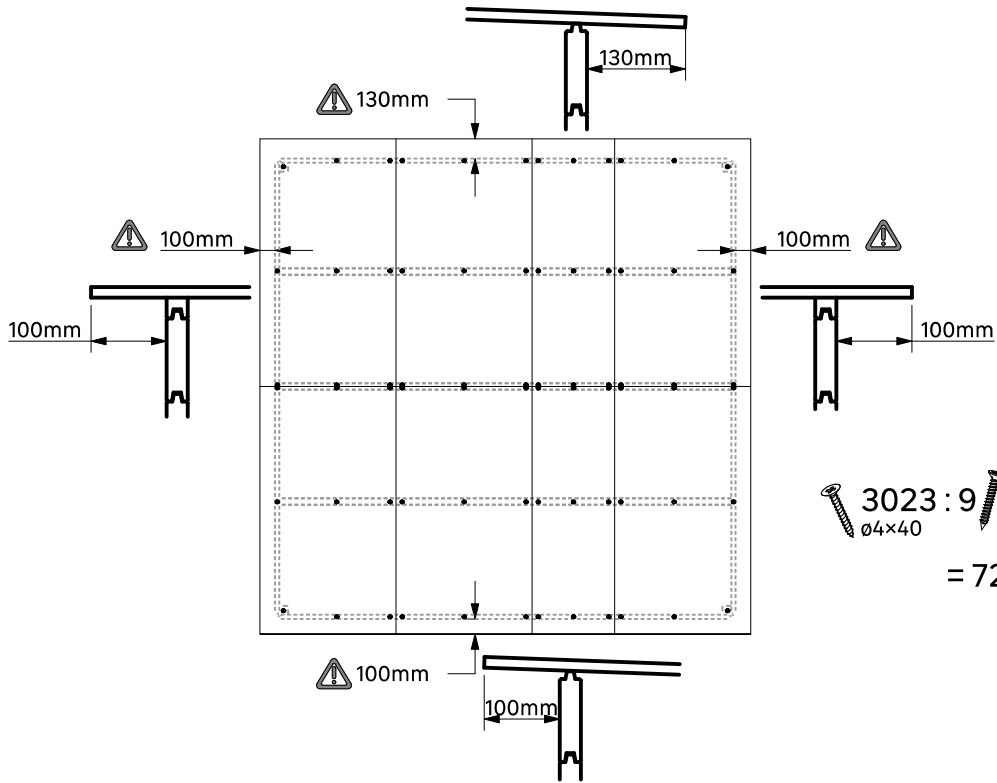
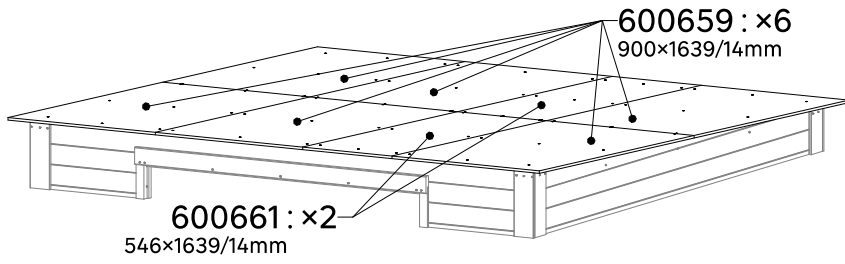


x4



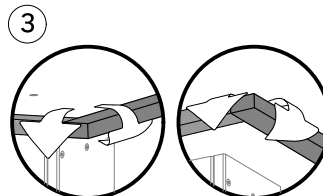
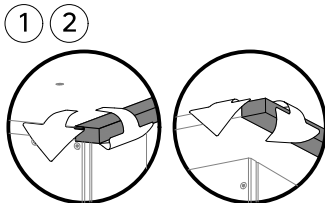
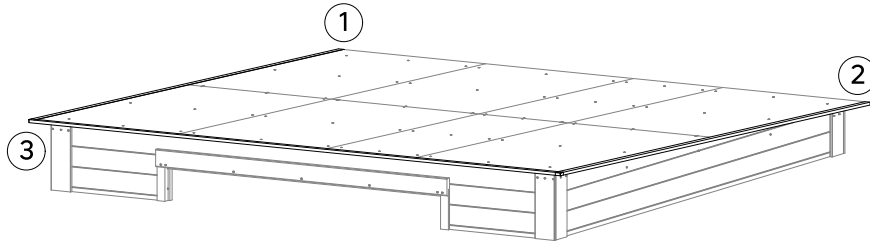


11



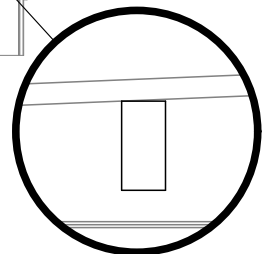
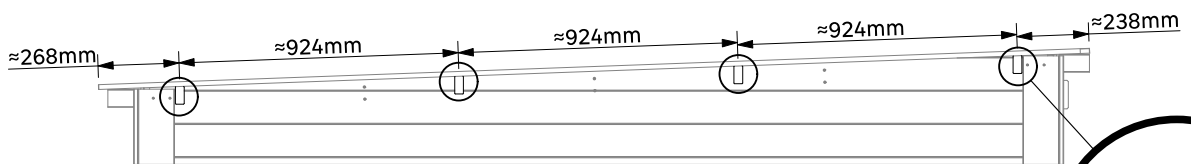
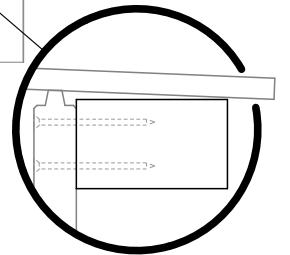
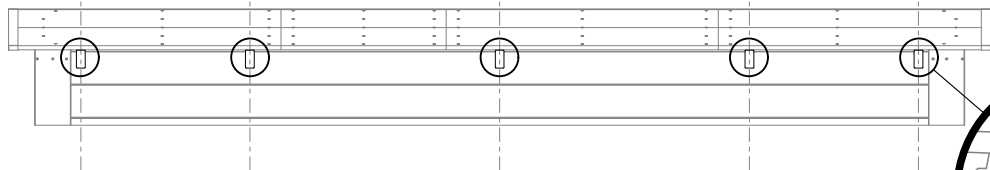
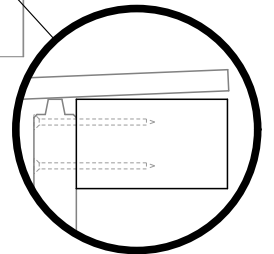
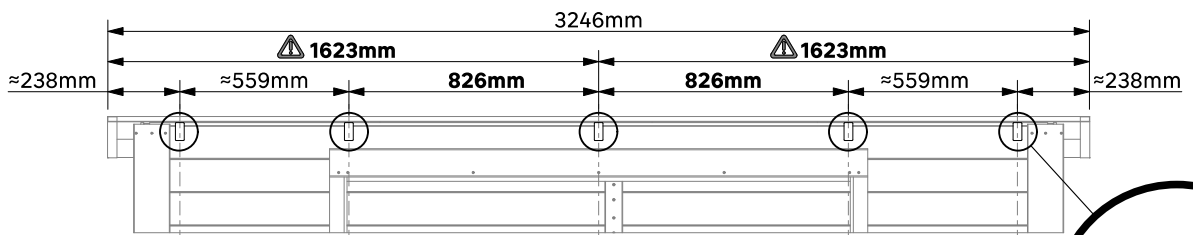
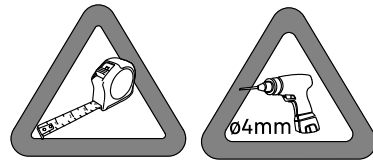
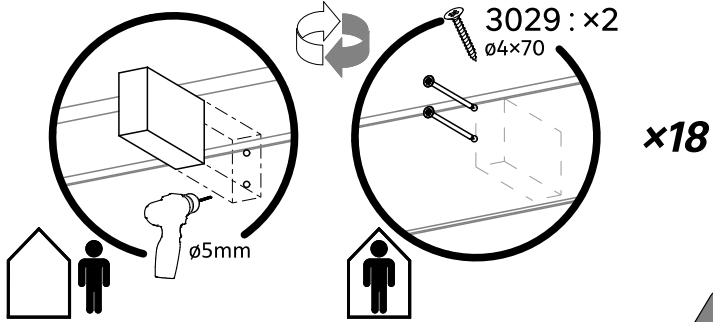
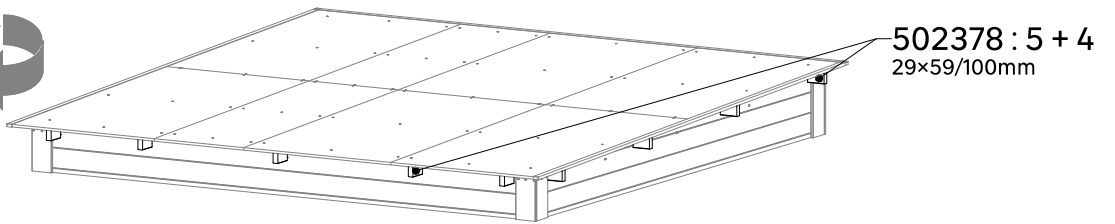
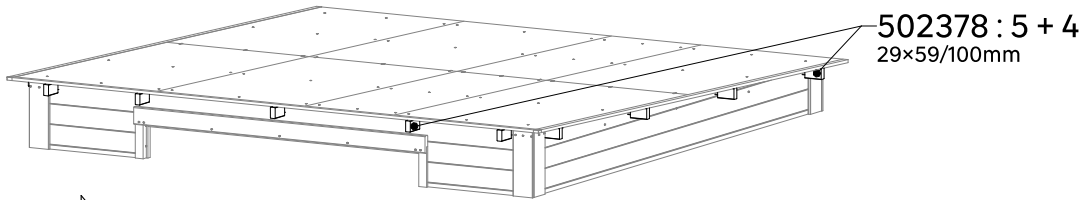
12

7280 : 10m  $\textcircled{1} + \textcircled{2} = 2 \times 3,40\text{m} + \textcircled{3} = 3,35\text{m}$






13



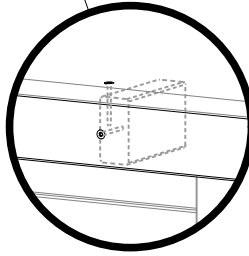
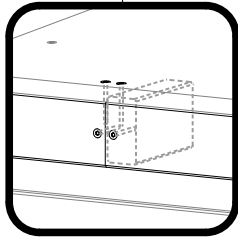
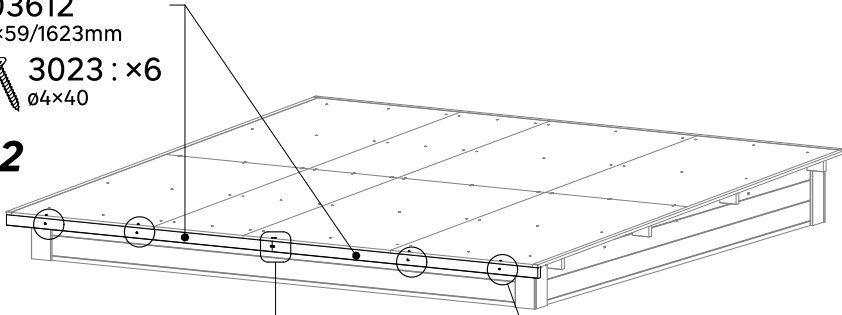


14



503612  
29x59/1623mm

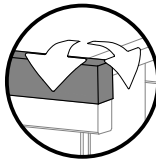
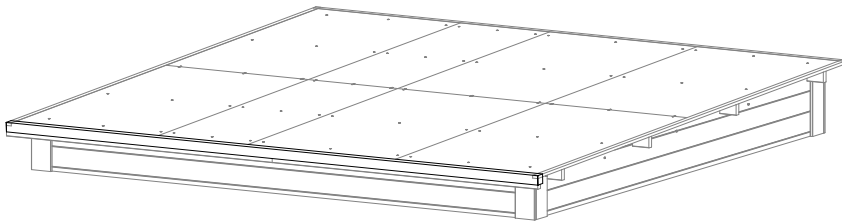
+  3023 : x6  
Ø4x40

x2



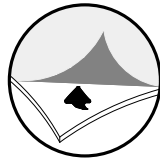
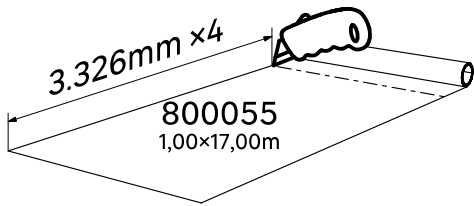
15

 7280 : 10m  3,35m



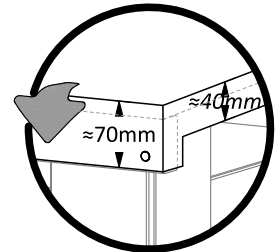
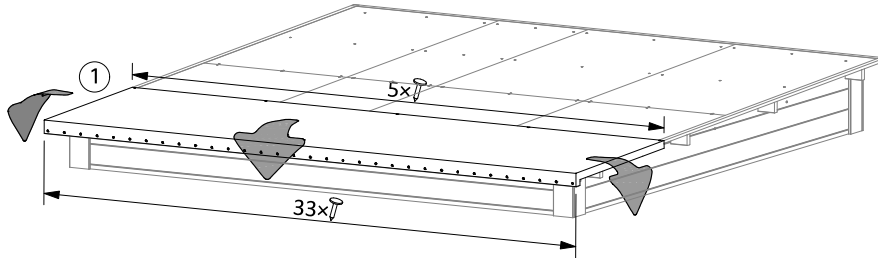


16

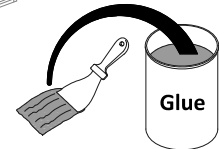
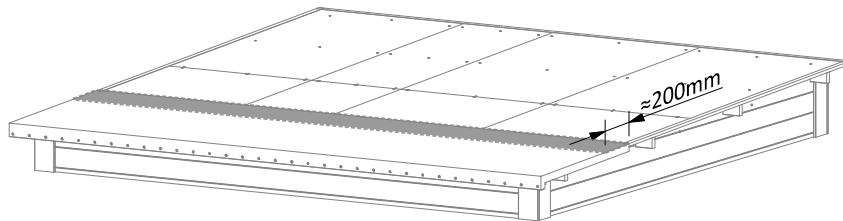
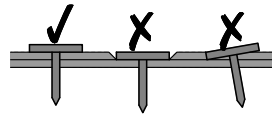
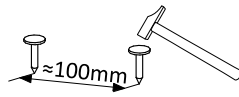


3810 : x152  
15mm

16.1

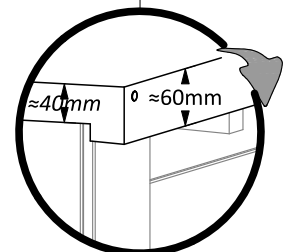
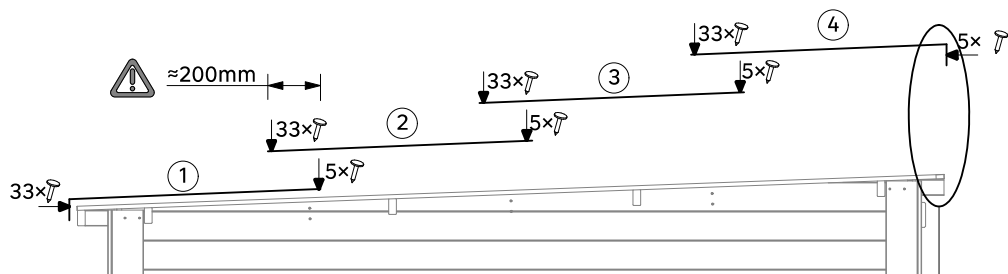
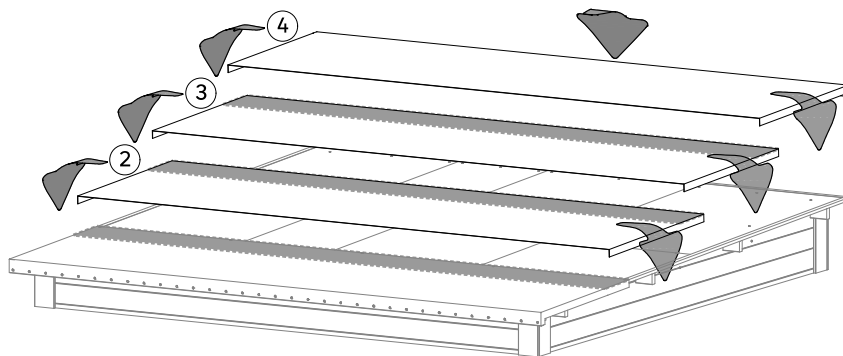


16.2



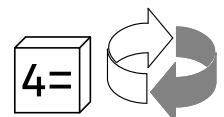
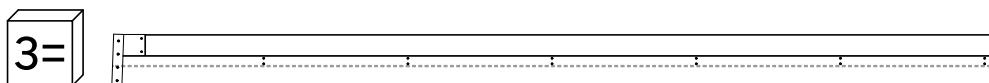
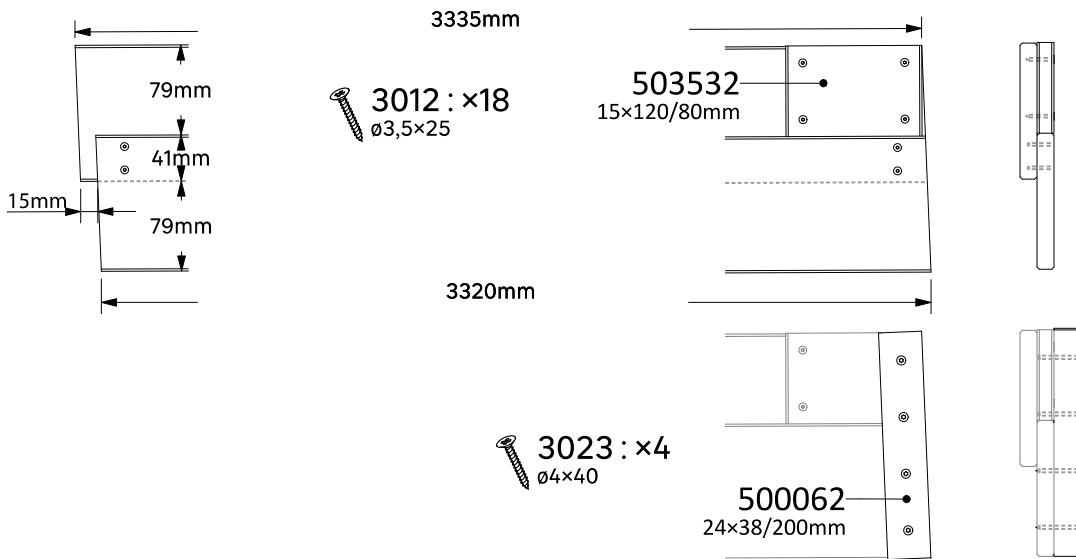
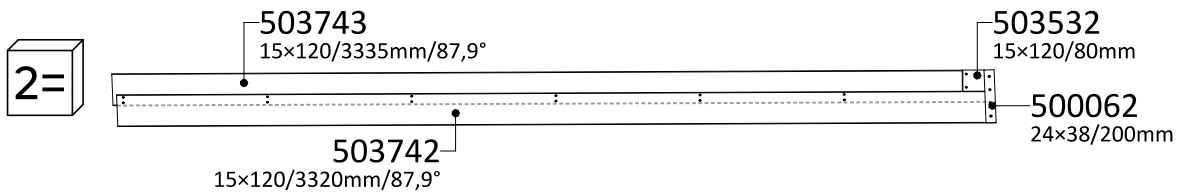
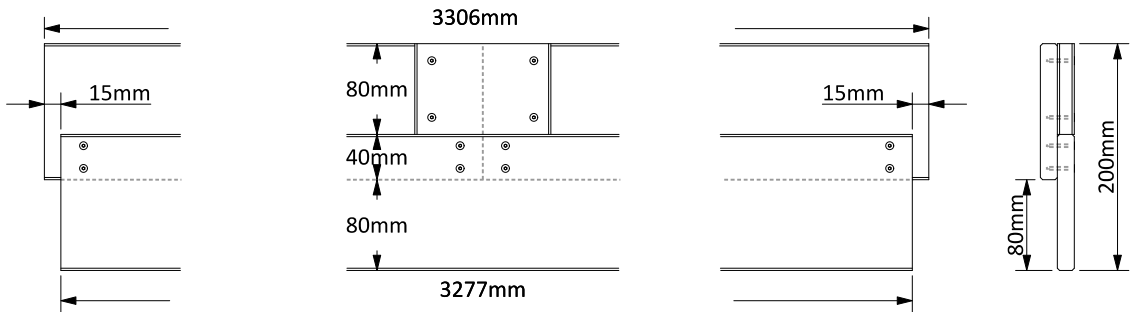
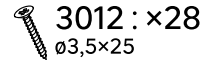
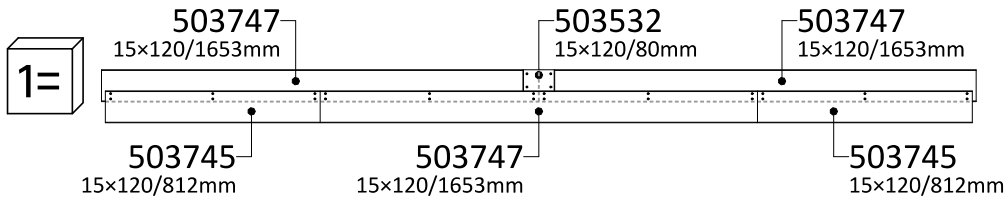
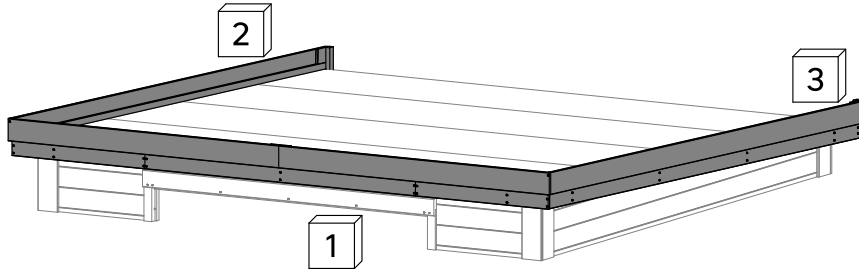
FR	non incluse	ES	non incluida	PT	não incluído
IT	non incluso	EL	δεν περιλαμβάνεται	PL	brak w zestawie
UA	не входить у комплект	RO	element neinclus	EN	not included

16.3



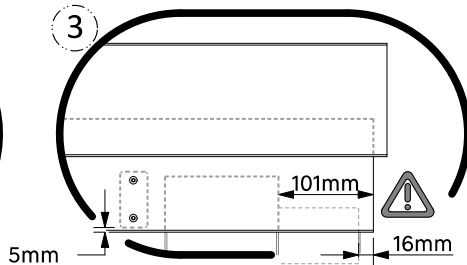
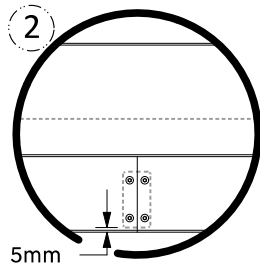
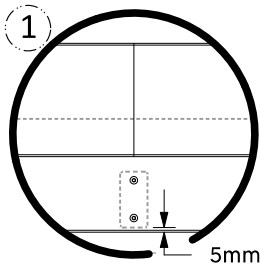
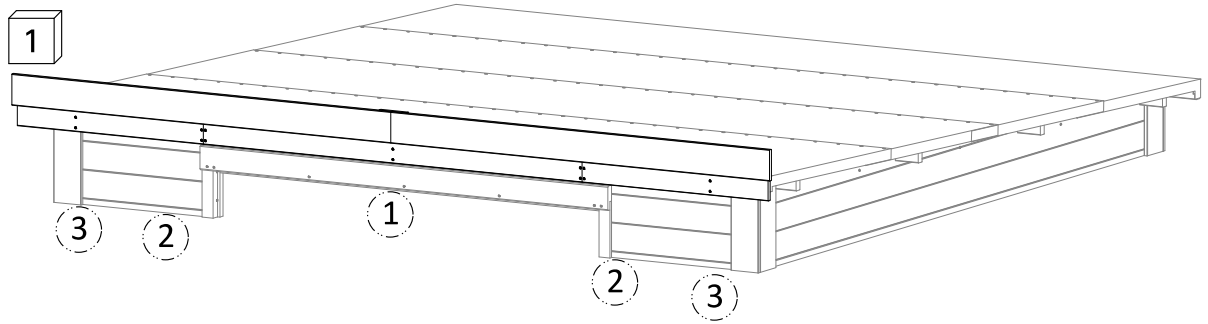


17

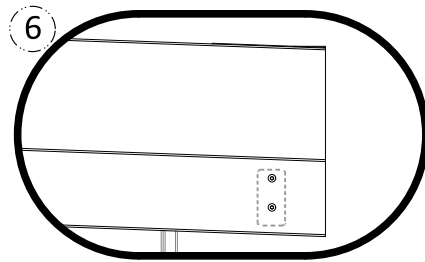
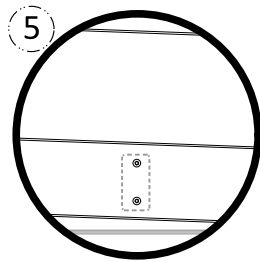
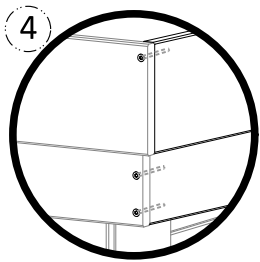
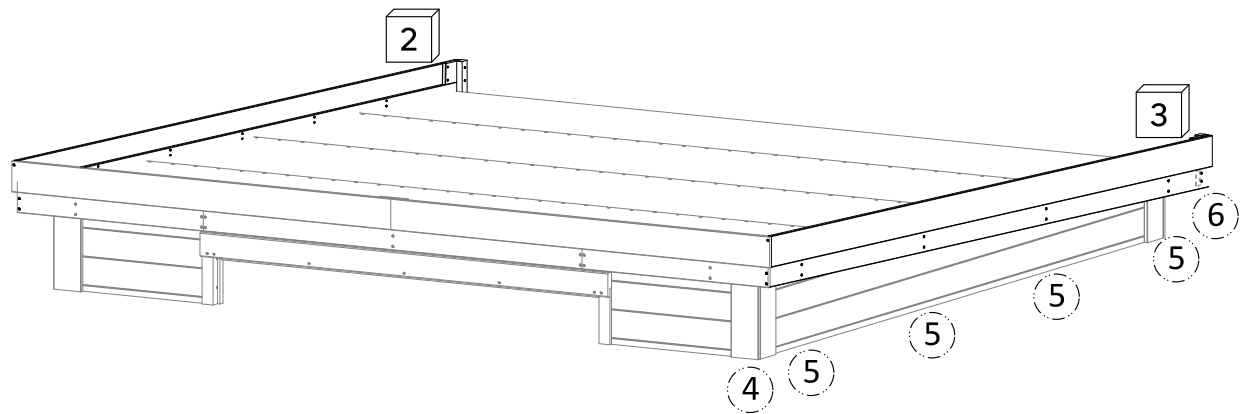




18

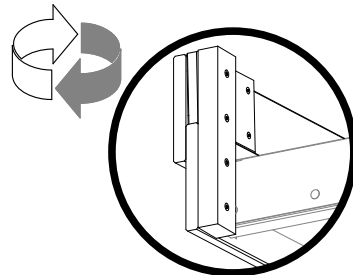


3027 : x14  
ø4x60



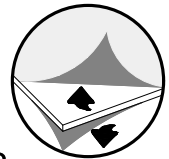
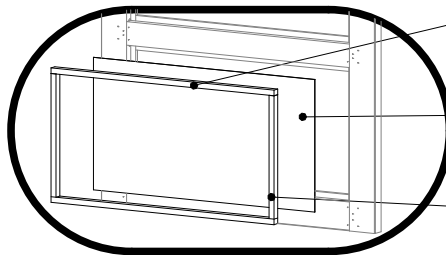
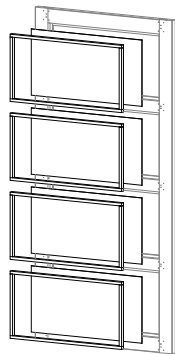
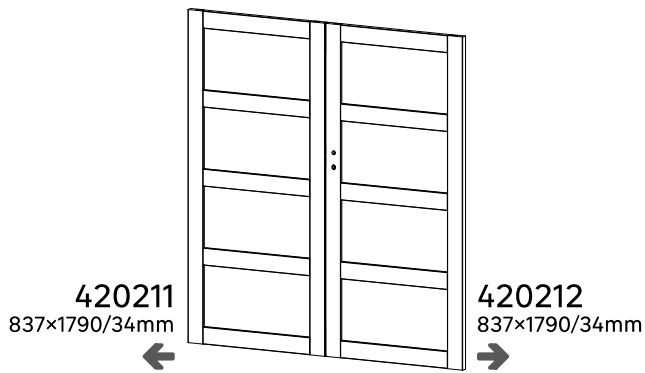
3027 : x13  
ø4x60

**2 + 3 = x2**

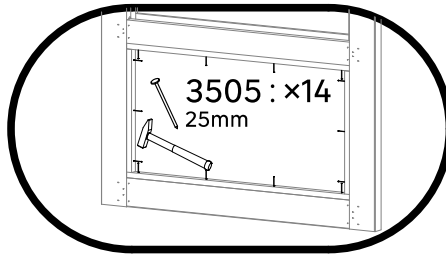




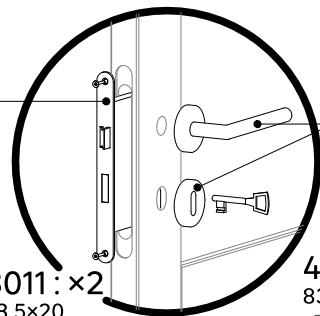
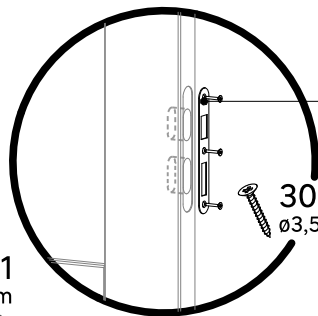
# 19



503744 : x2  
15x20/331mm

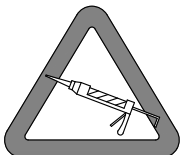


x4



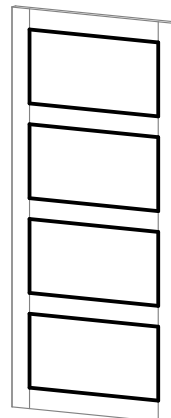
420211  
837x1790/34mm ←

420212  
837x1790/34mm →



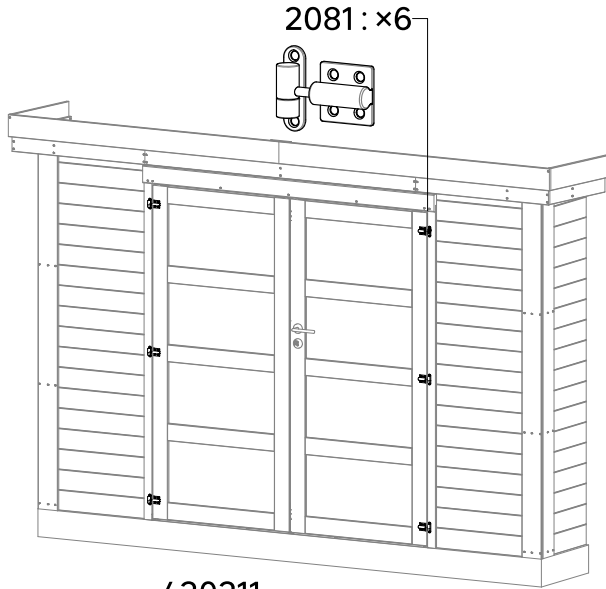
### Silicone Mastic

FR non incluse	ES non incluida	PT não incluído
IT non incluso	EL δεν περιλαμβάνεται	PL brak w zestawie
UA не входить у комплект	RO element neinclus	EN not included





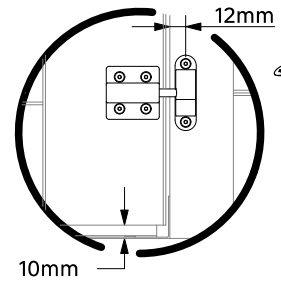
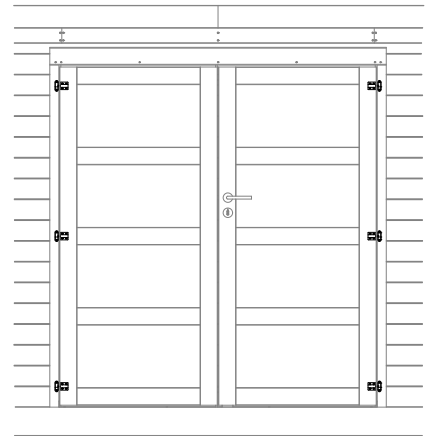
20



420211  
837x1790/34mm

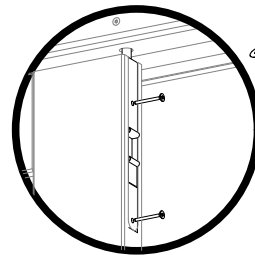
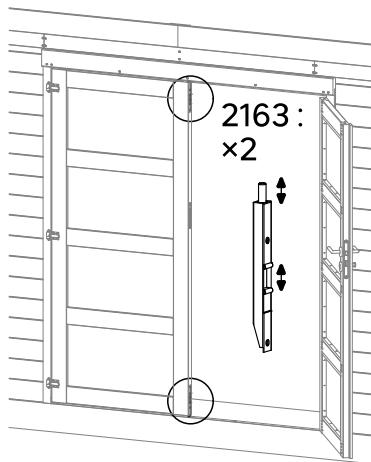


420212  
837x1790/34mm

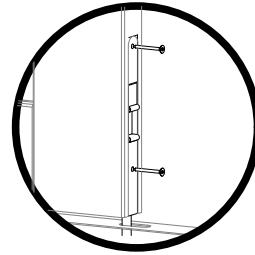


3014 : x7  
ø3,5x35

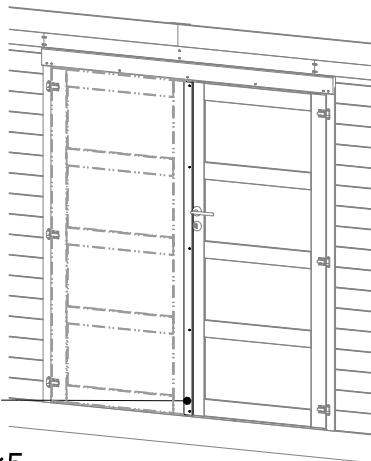
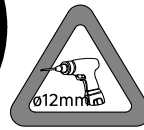
x6



3013 : x2  
ø3,5x30

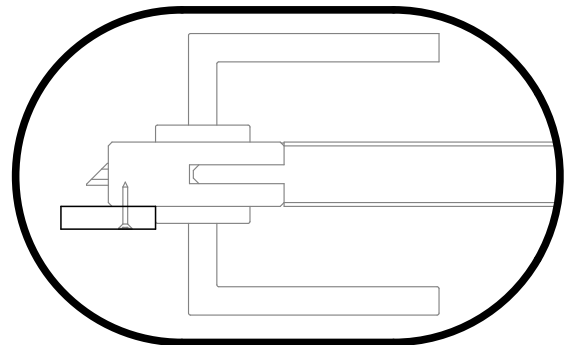


3013 : x2  
ø3,5x30



502171  
12x50/1790mm

+ 3012 : x5  
ø3,5x25





FR Ce produit est recyclable. S'il ne peut plus être utilisé, veuillez l'apporter dans un centre de recyclage de déchets.

ES Este producto es reciclable. Si ya no se puede usar, llévelo a un centro de reciclaje de residuos.

PT Este produto é reciclável. Se deixar de o utilizar, entregue-o num centro de reciclagem de resíduos.

IT Questo prodotto può essere riciclato. Se deve essere smaltito, portalo presso un centro di riciclaggio.

EL Αυτό το προϊόν είναι ανακυκλώσιμο. Εάν δεν μπορεί πλέον να χρησιμοποιηθεί, μεταφέρετε την σε κάποιο κέντρο ανακύκλωσης απορριμμάτων.

PL Ten produkt poddawany jest recyklingowi, kiedy przestaje być użyteczny należy dostarczyć go do punktu zbiórki odpadów.

UA Цей продукт може перероблятися. Якщо воно більше не є придатне для використання, здайте його в утилізаційний центр.

RO Aceast produs este reciclabil. Dacă nu mai poate fi folosit, vă rugăm să îl aduceți într-un centru de reciclare a deșeurilor.

EN This product is recyclable. If it cannot be used anymore, please take it to waste recycling centre.



**3**  
YEAR  
Warranty

\* **Bois garantie 3 ans / 3 años de garantía madera / Madeira garantia de 3 anos / Legno garanzia 3 anni / Ξύλο εγγύηση 3 ετών / Drewno gwarancja 3-letnia / Девянина гарантія 3 роки / Lemn garanție 3 ani / 3-year warranty wood**

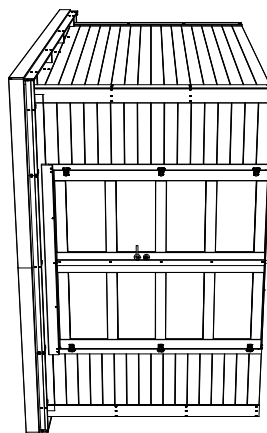
**1**  
YEAR  
Warranty

\*\* **Feutre bitumeux, quincaillerie et accessoires garantie 1 an / 1 año de garantía fieltro asfáltico, ferretería y accesorios / Feltros asfáltico, ferragens e acessórios garantia de 1 ano / Fieltro bituminoso, ferramenta e accessori garanzia 1 anni / Ασφαλτόπανο, ειδηρικά και αξεσουάρ εγγύηση 1 έτος / Filc bitumiczny, sprzęt i akcesoria gwarancja 1 rok / Бітумна покрівля, фурнітура та аксесуари гарантія 1 рік / Fieltro bituminoso, feronerie și accesorii garanție 1 ani / Bituminous felt, hardware, and accessories 1-year warranty**

**EU ADEO** : Adeo Services  
135, rue Sadi Carnot- CS 00001 59790- RONCHIN- France  
[www.product-regulatory.adeoservices.com](http://www.product-regulatory.adeoservices.com)

**Made in Belgium**

*Coller ici l'étiquette de garantie*



**Sagoro**

**3,07x3,07m / 28mm**

**EAN : 3276007889772**

**MATRIX ID : 2025R09P11-0016**

**62255S755 - BOM00454**