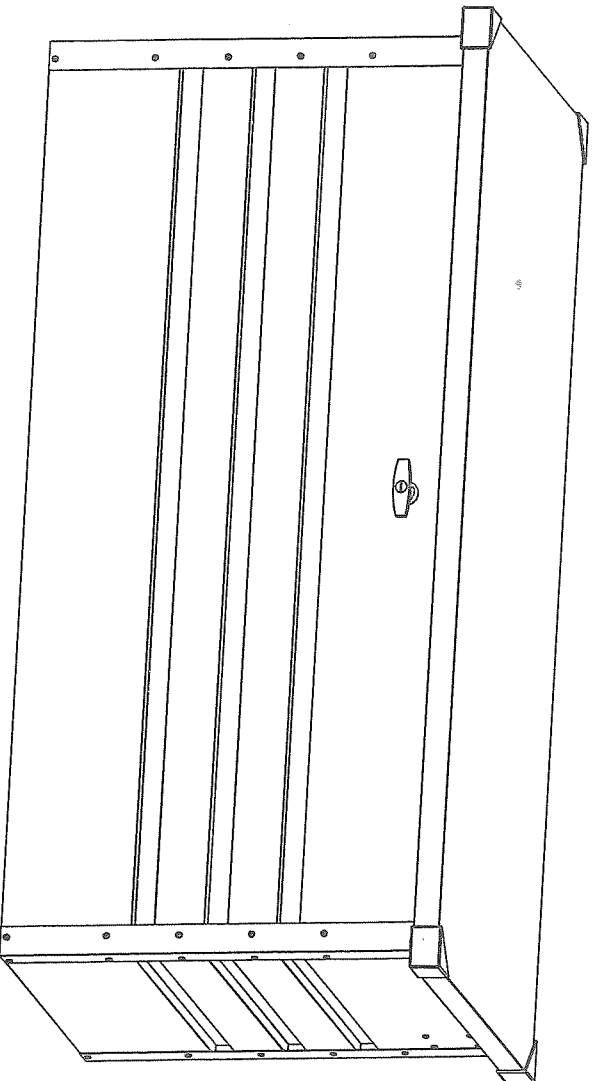


**COFFRE DE RANGEMENT MÉTAL 300 LITRES  
INSTRUCTIONS D'ASSEMBLAGE**



**Taille : 100 x 61 x 62 cm**

## AVANT DE COMMENCER

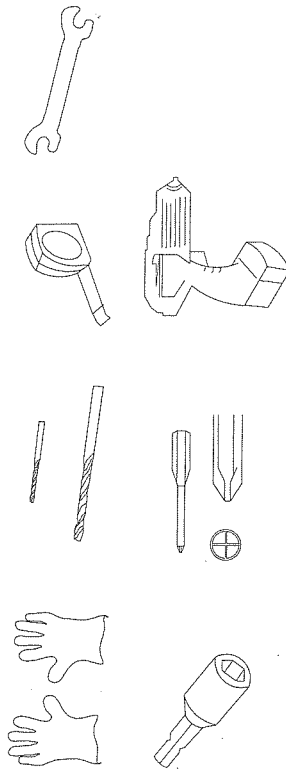
Ouvrez le carton et sortez toutes les pièces. Vérifiez que vous ayez bien toutes les pièces listées en page 3.

Lisez entièrement ce manuel.

Préparez l'emplacement où vous souhaitez installer votre coffre.

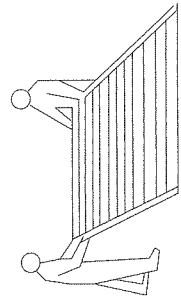
L'installation doit se faire à deux personnes et prend environ 1 heure et demi.

## OUTILS NÉCESSAIRES



Une paire de gant de travail est nécessaire pour la manutention des plaques en métal.

## EMPLACEMENT











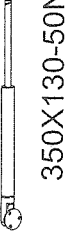
L'installation doit se faire à deux personnes.




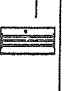
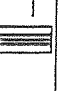
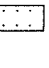
Sélectionnez l'endroit où vous souhaitez installer votre coffre.





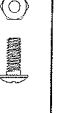
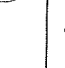


Assurez-vous que le sol soit propre, plat et lisse. Un sol en ciment ou en bois est idéal, ne pas mettre sur du gazon (l'humidité pénétrera plus facilement dans votre coffre).

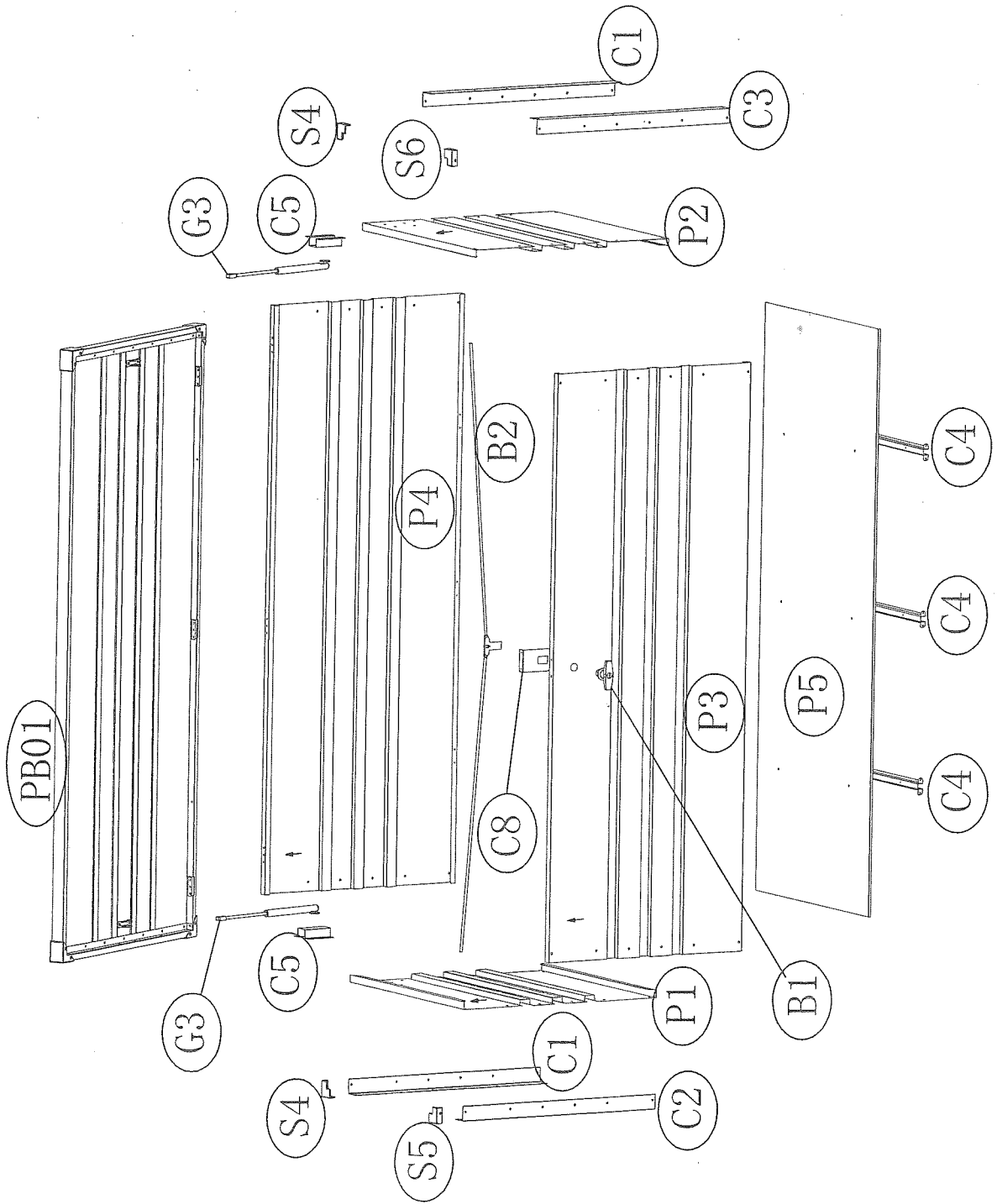
Travaillez en équipe, une personne tient les panneaux et l'autre les fixe.

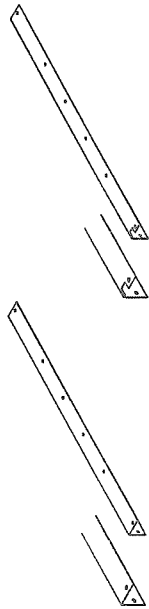
Ne pas assembler le coffre par mauvais temps ou par temps venteux, vous risqueriez d'endommager les panneaux.

NO.	PIÈCES	Qté
C1	 593mm	2
C2	 593mm	1
C3	 593mm	1
C4	 546mm	3
C5		2
C8		1
B1		1
B2	 483mm	1
G3	 350X130-50N	2

NO.	PIÈCES	Qté
PB01		1
P1	 560mm	1
P2	 560mm	1
P3	 933mm	1
P4	 933mm	1
P5	 922.5mm	1

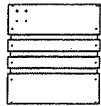
NO.	PIÈCES	Qté
S4		2
S5		1
S6		1
F1		50
F2		65
S3		84
F8		6
S8		4



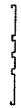


C1 x 1

C2 x 1



P1 x 1

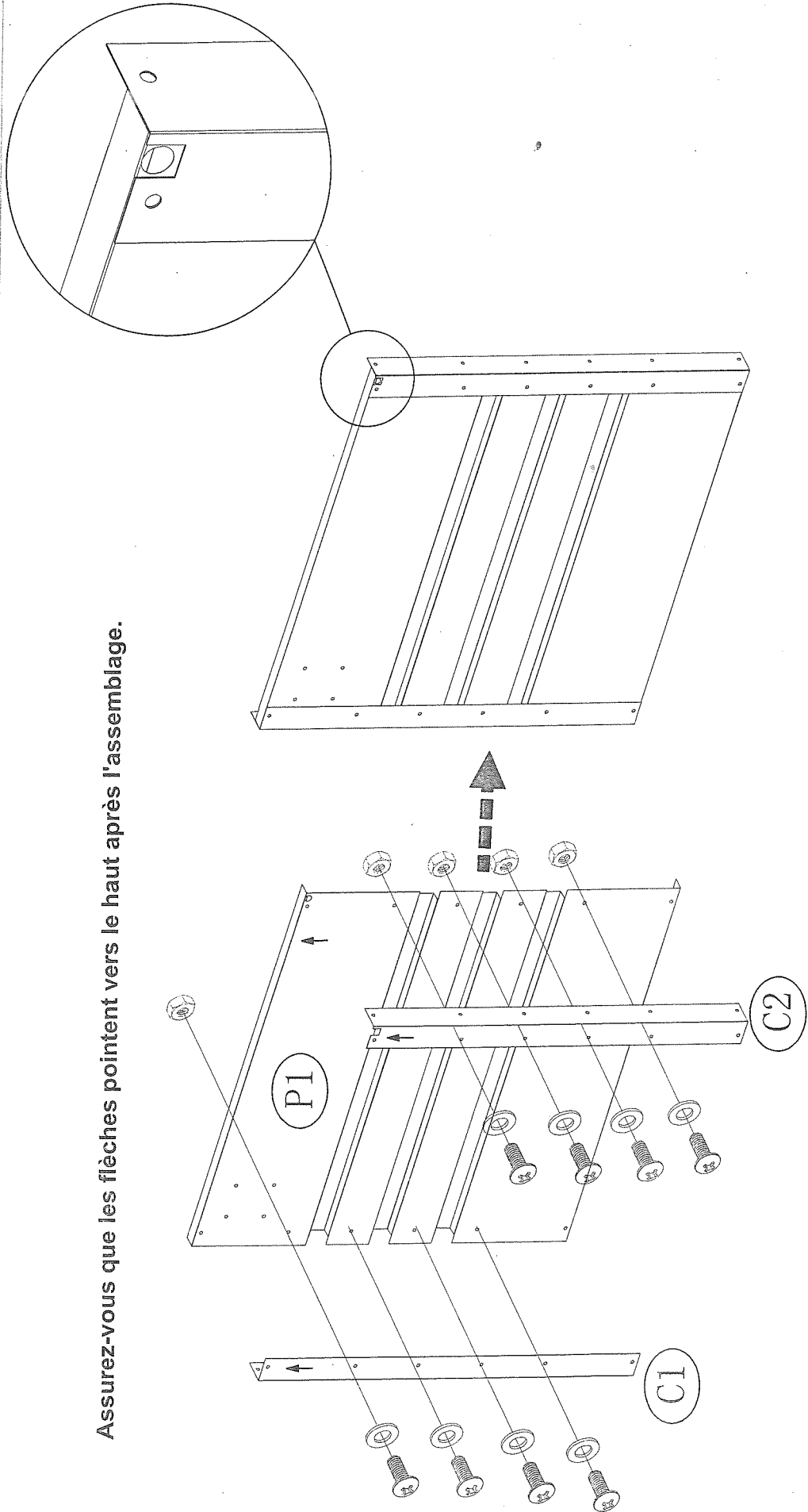


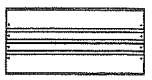
F2 x 8



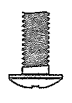
S3x8

Assurez-vous que les flèches pointent vers le haut après l'assemblage.





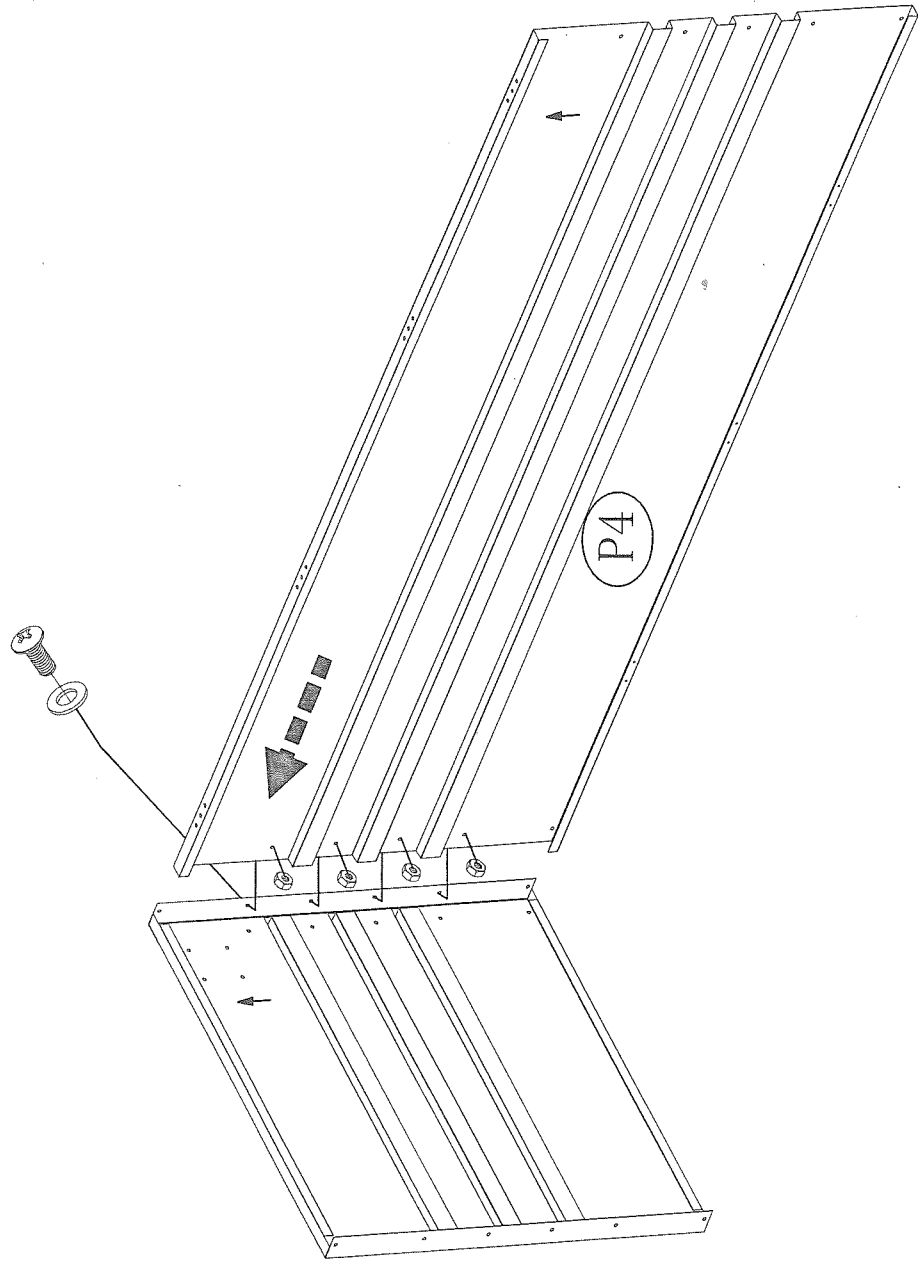
P4x1

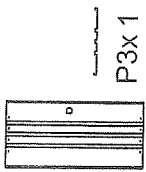


F2 x 4



S3x4





P3x1



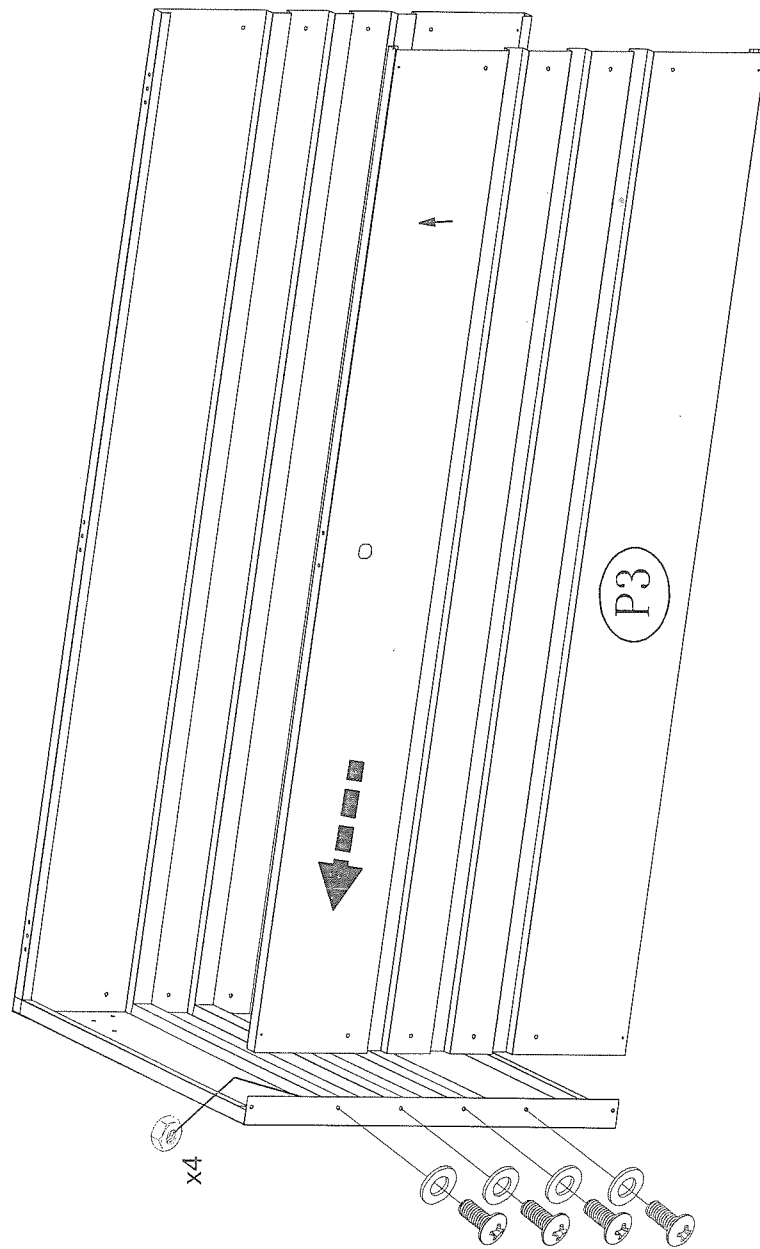
F2 x 4

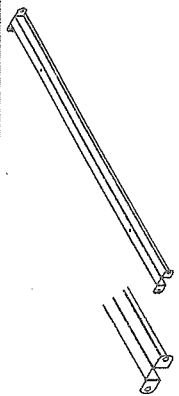


S3x4



Assurez-vous que les flèches pointent vers le haut après l'assemblage.

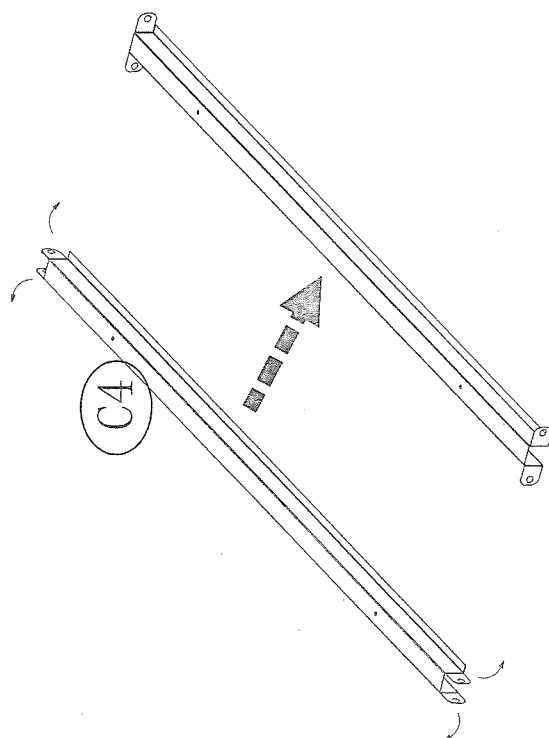




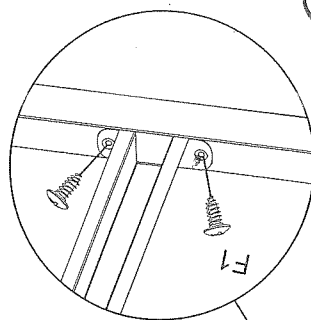
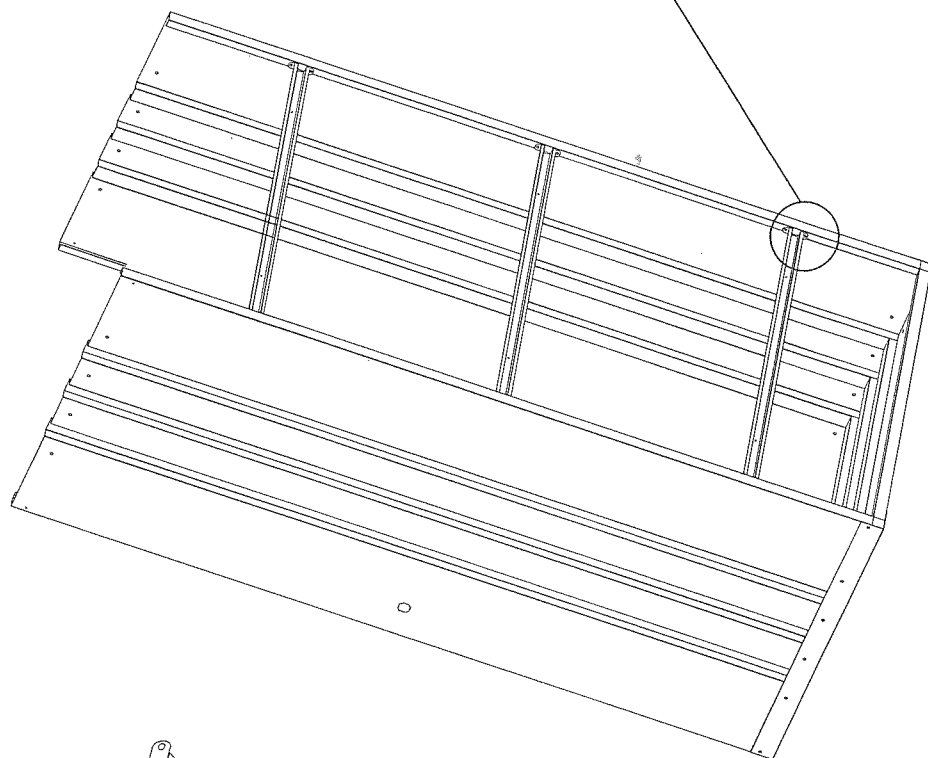
C4 x 3



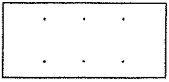
F1 x 12



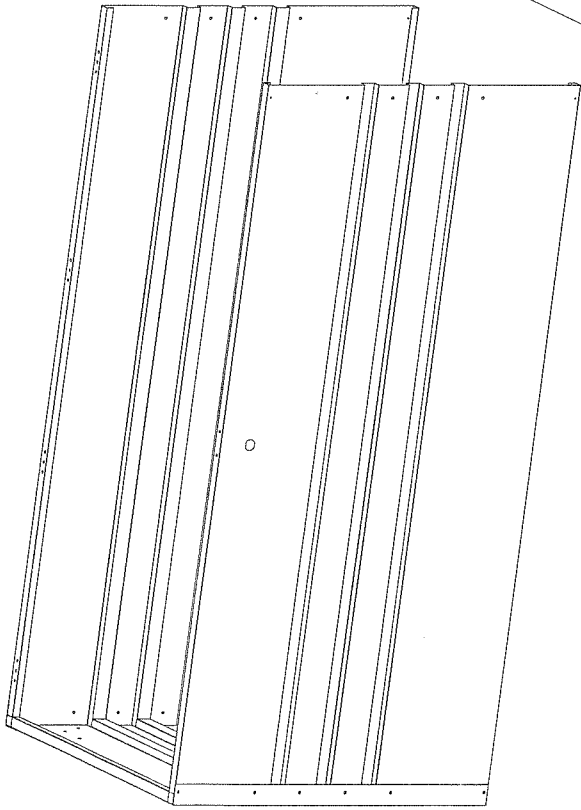
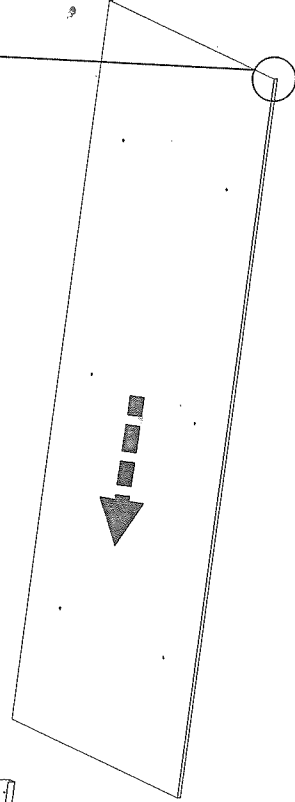
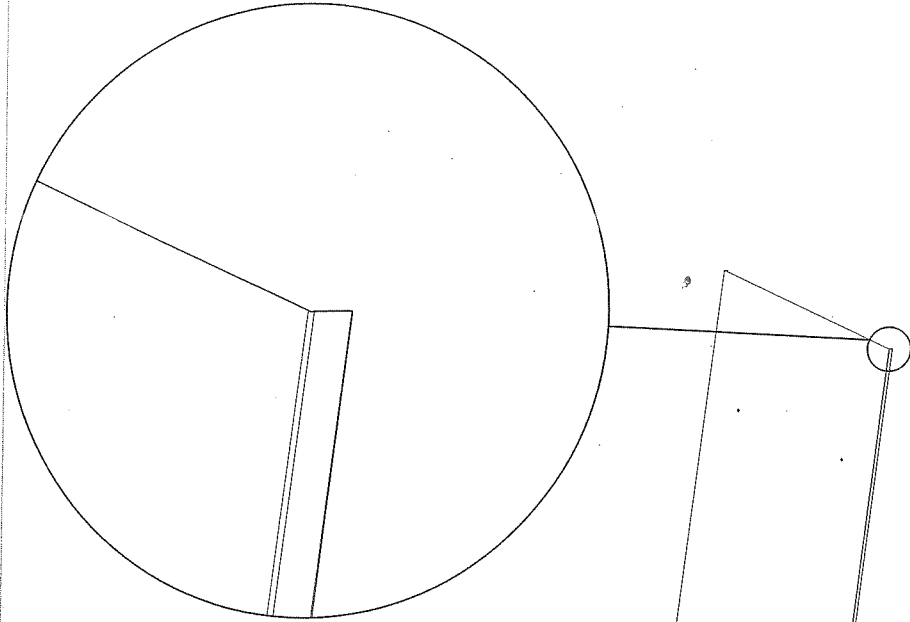
X3

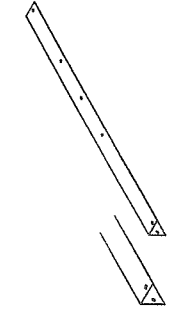


X6

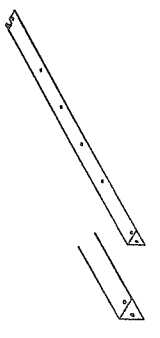


P5x1

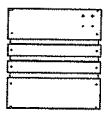




C1x1



C3x1



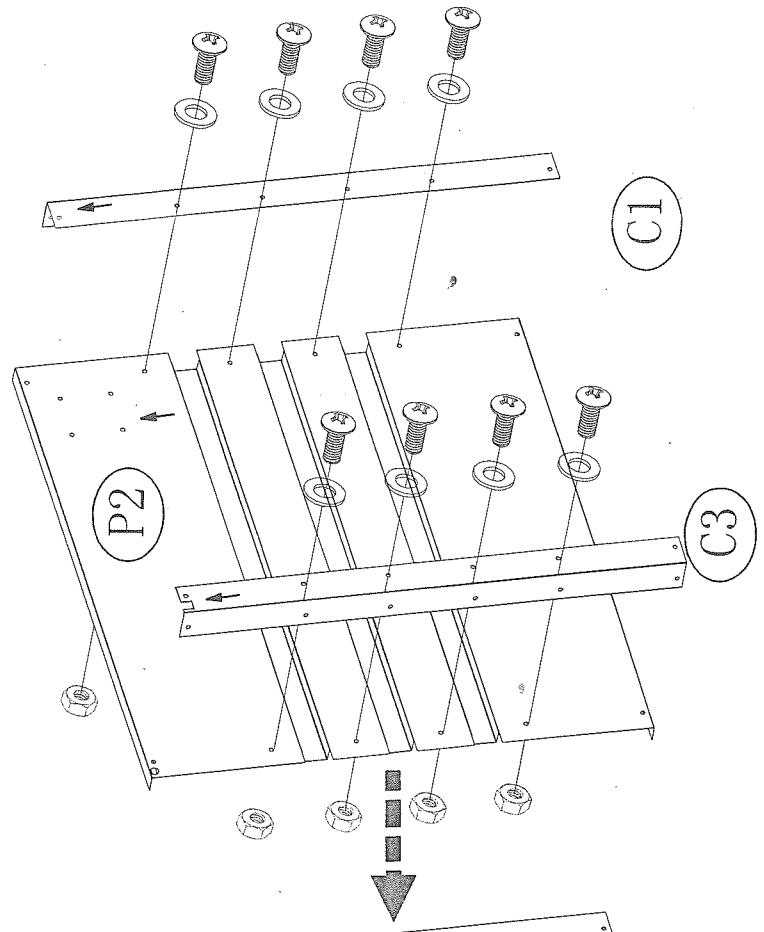
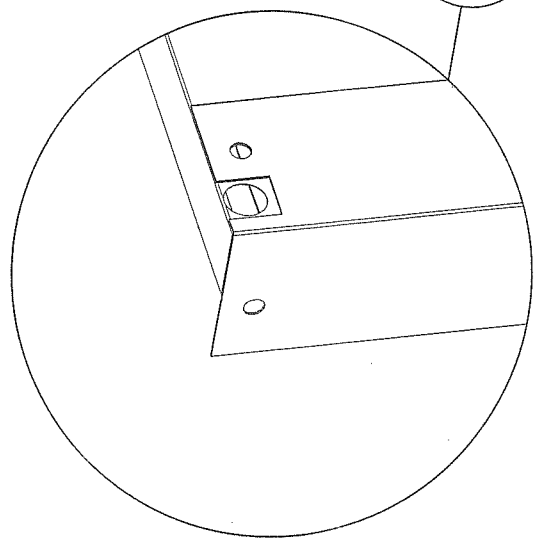
P2x1



F2 x 8



S3x8



P2

C1

C3

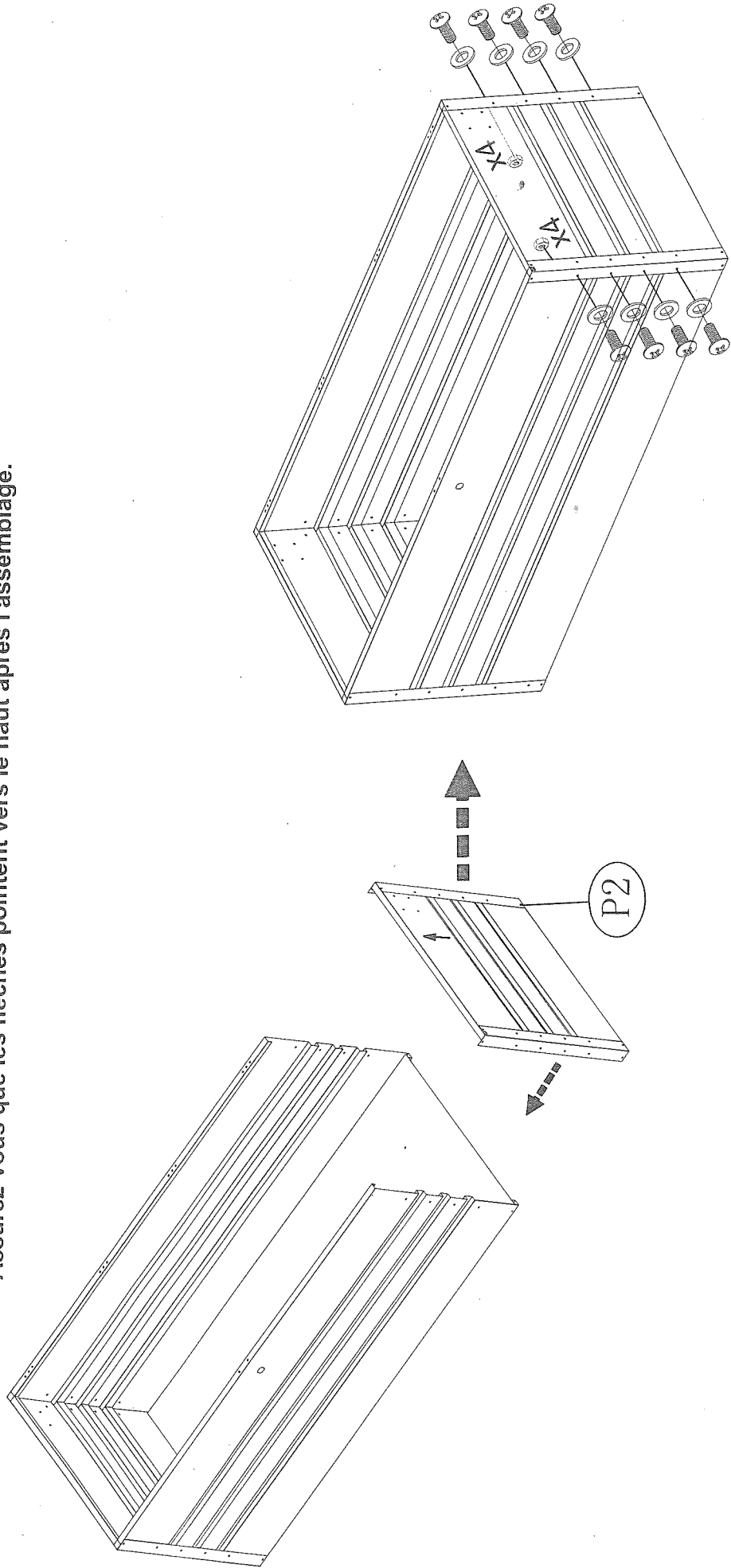


F2 x 8



S3x8

Assurez-vous que les flèches pointent vers le haut après l'assemblage.

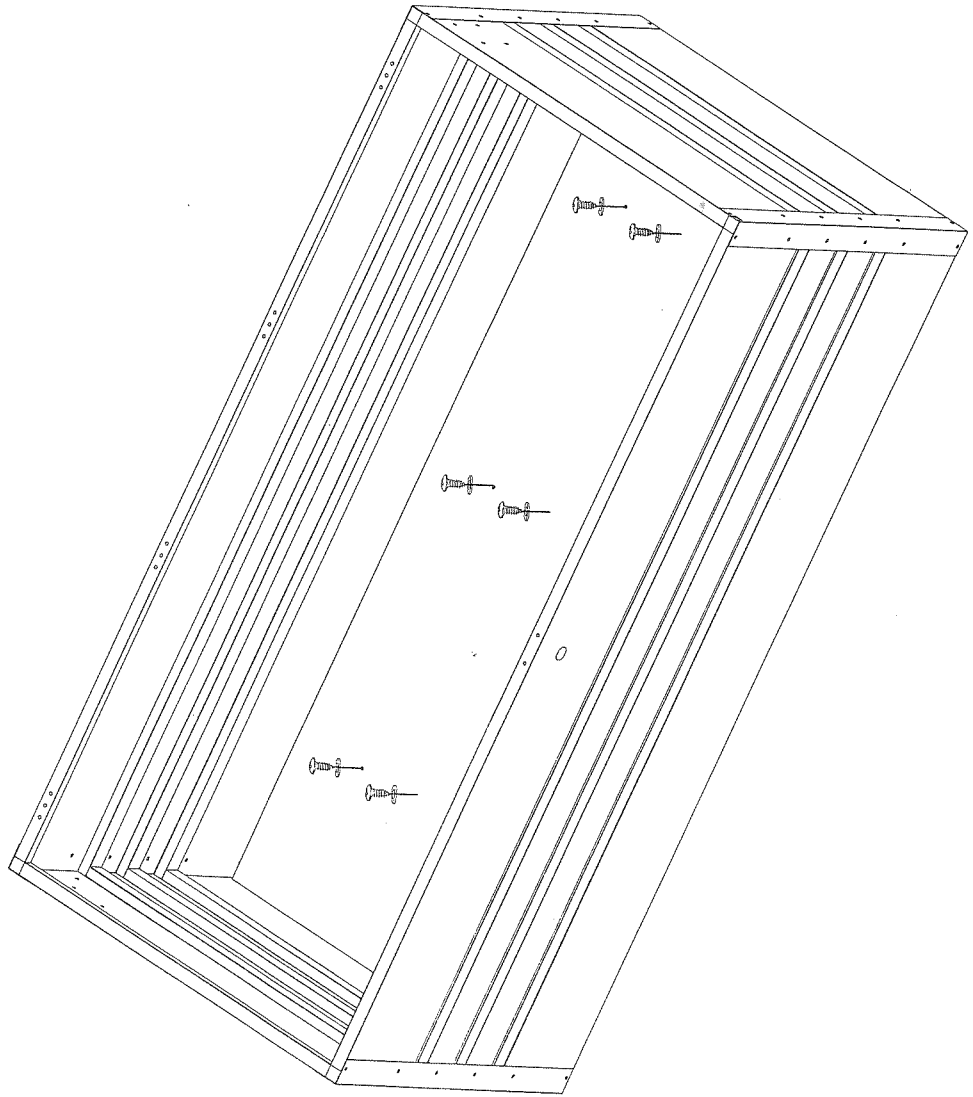




F1x6



S3x6

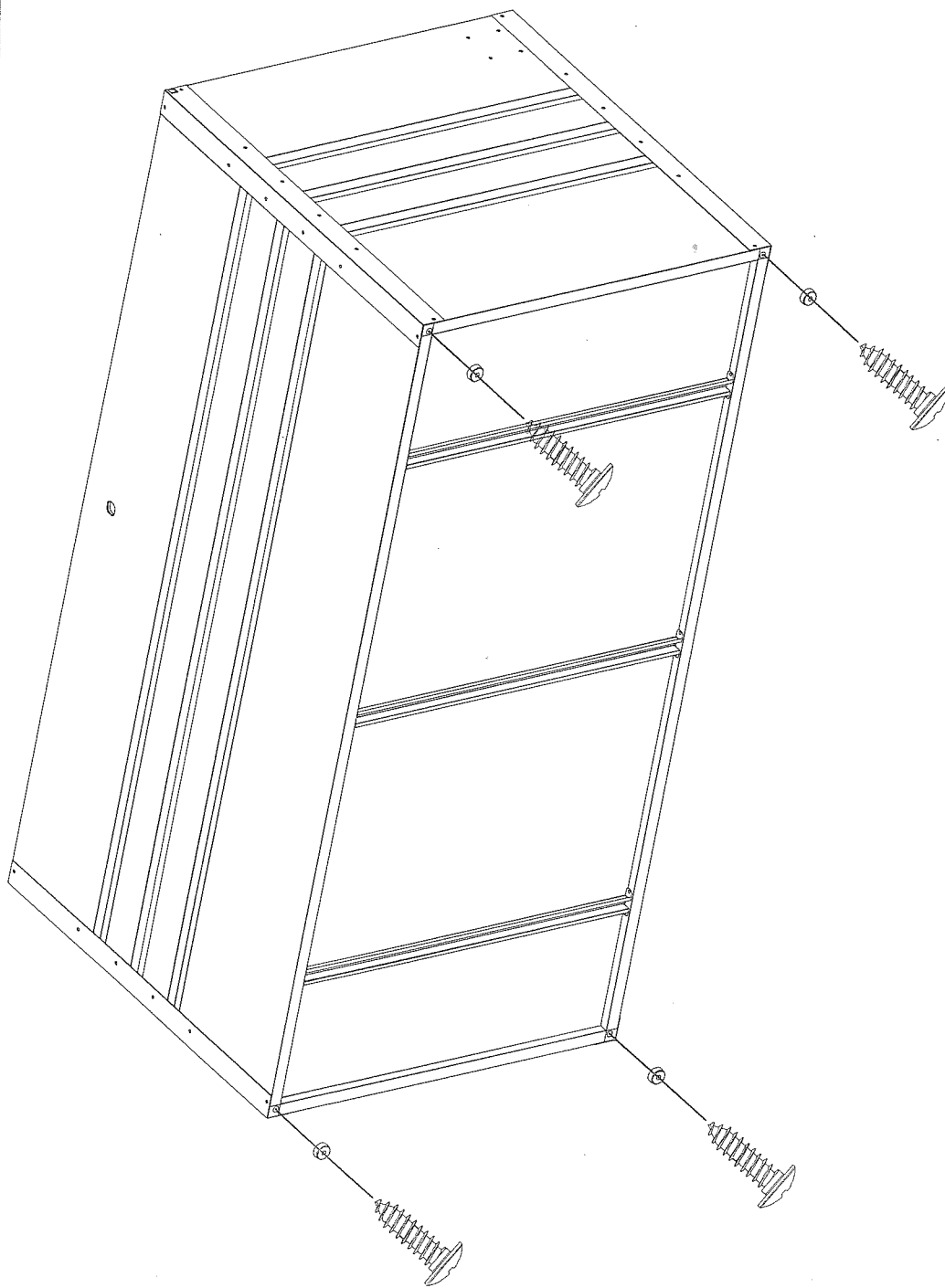




F8x 4



S8x 4





S4x2



S5x1



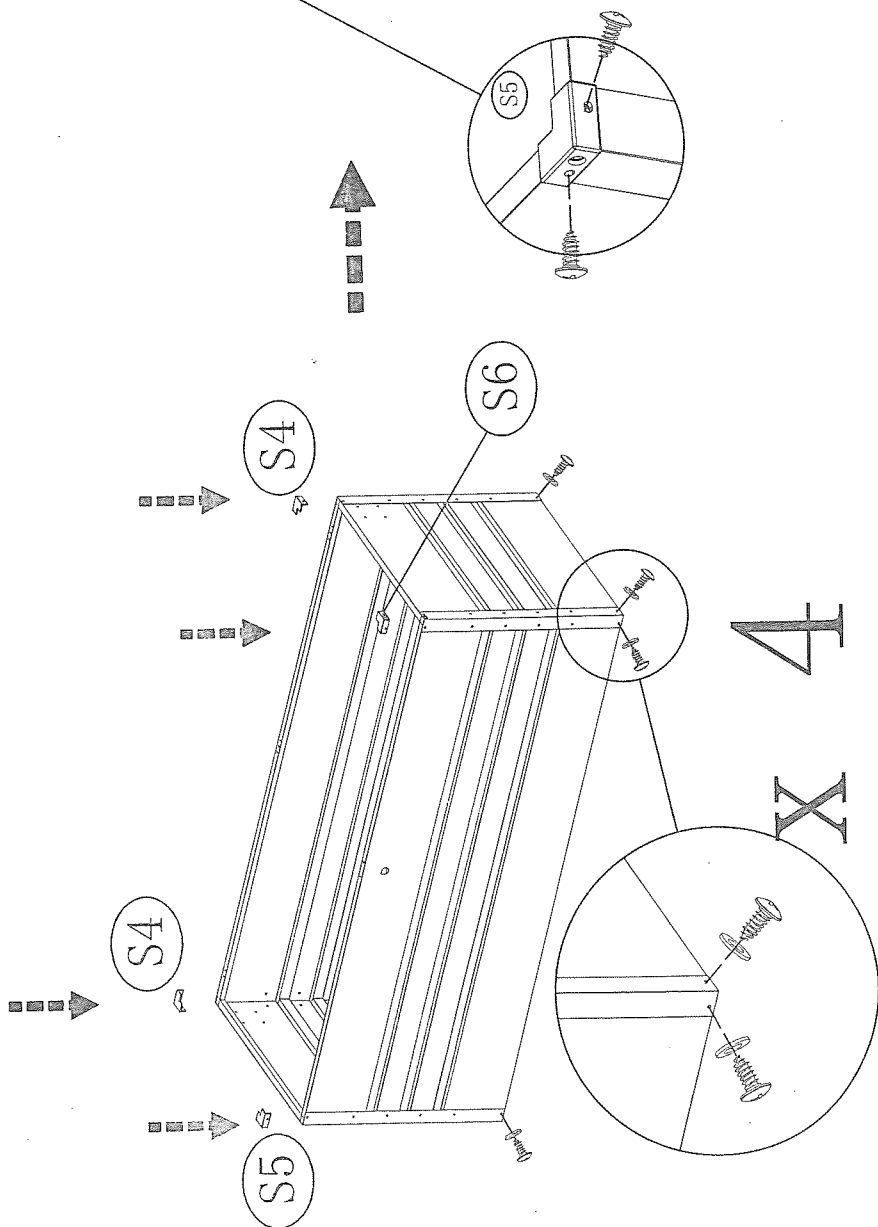
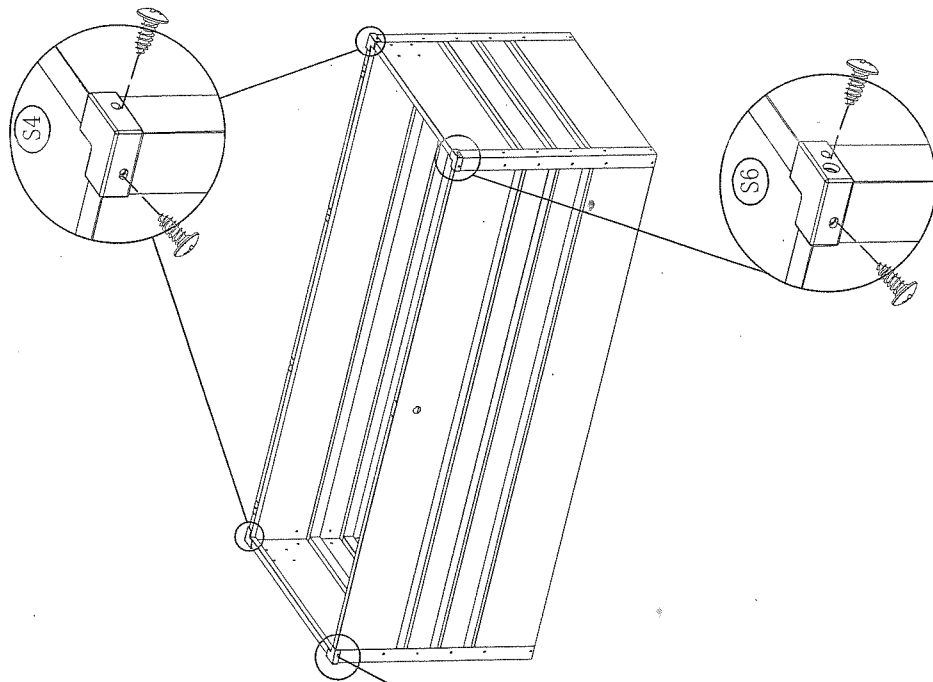
S6x1



F1x16

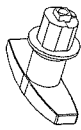


S3x8





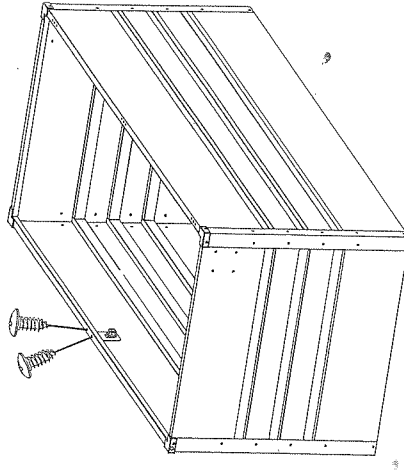
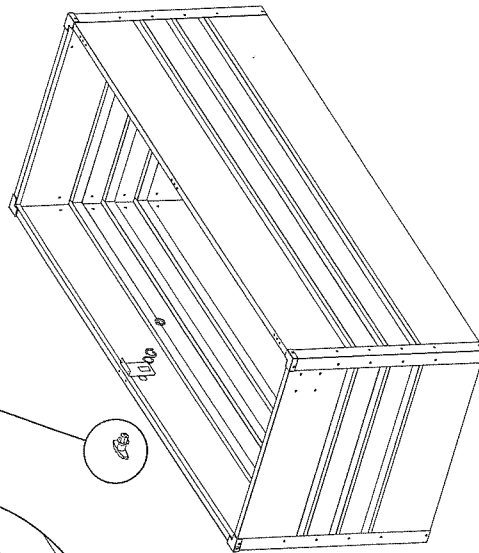
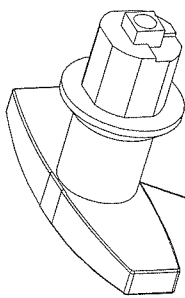
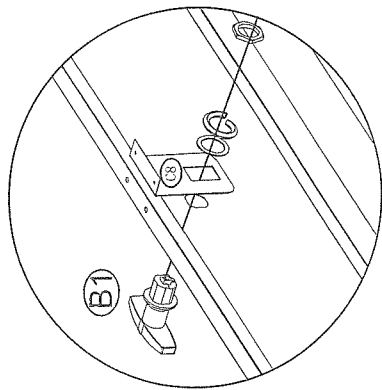
C8 x1

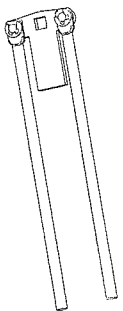


B1 x1

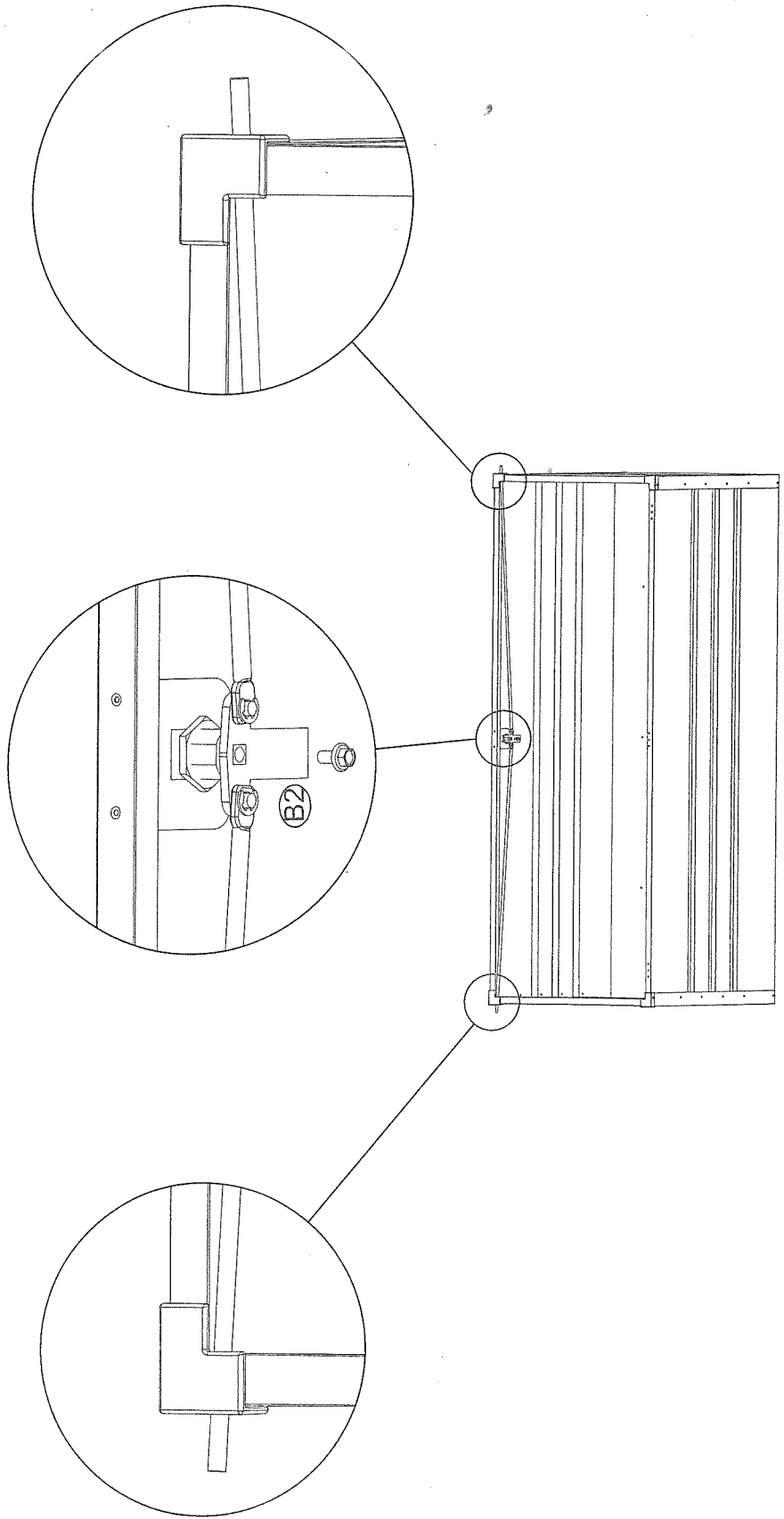


F1 x 2





B2x1

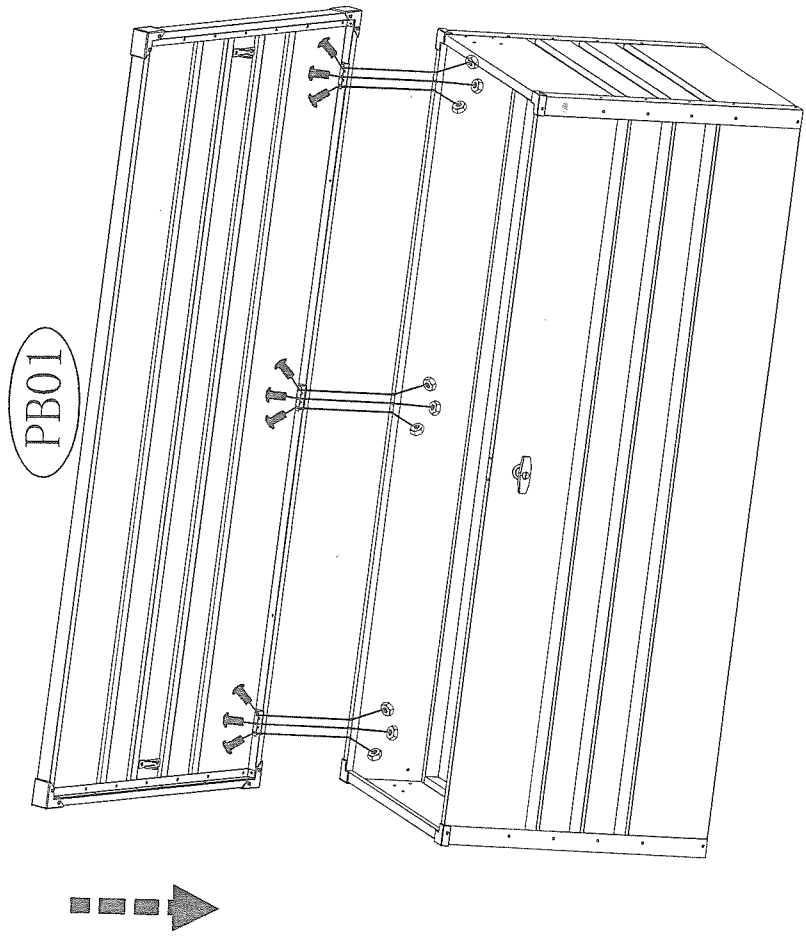


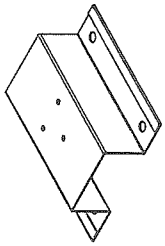


PB01x1



F2 x 9

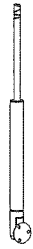




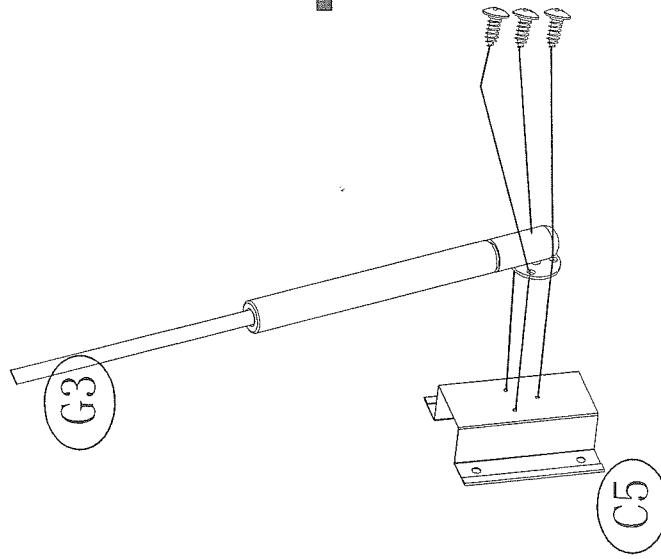
C5 x2



F1 x 6



G3 x 2



G3

C5

X 2



S3x8

F2 x 8

