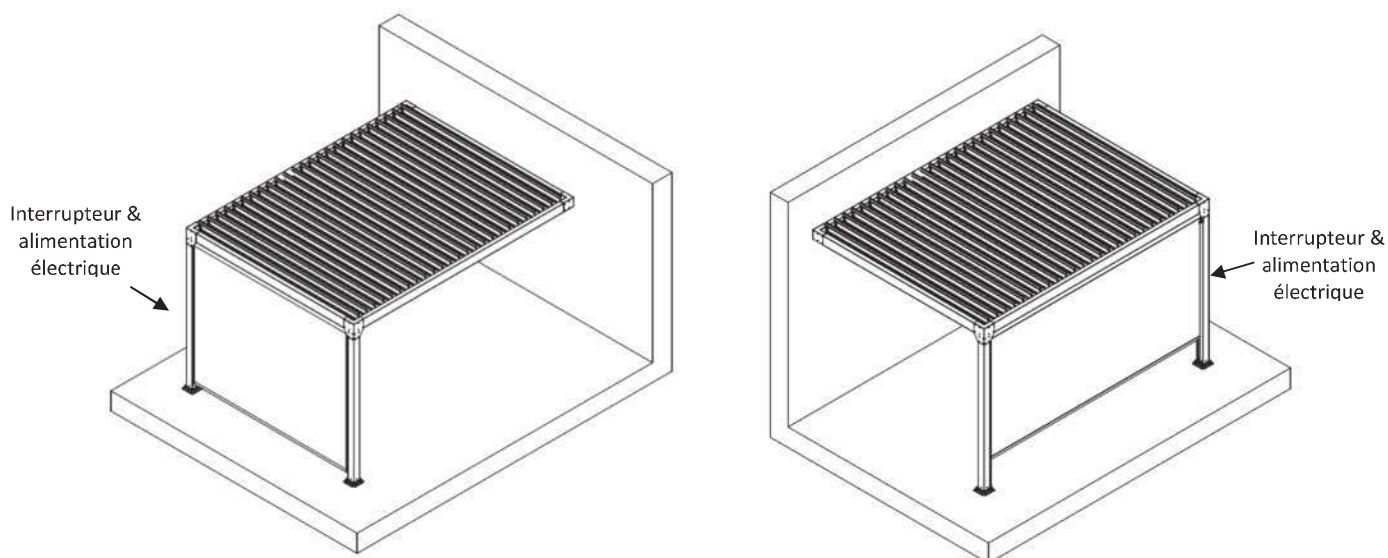




# NOTICE DE MONTAGE PERGOLA motorisée ACTUAL 3x4m version adossée



Adossable sur la longueur de 3m ou sur la largeur de 4m  
avec option rideau disponible sur le devant en 3m ou en 4m



Montage recommandé par 4 personnes (3 personnes minimum)



Consulter attentivement la notice et porter les protections appropriées

Pour tout contact en cas de besoin:

[sav@green-outside.com](mailto:sav@green-outside.com)

Green Outside sas, 21 route d'Alex, 01100 Bellignat



LE TRI  
+ FACILE

NOTICE PAPIER  
& CARTON



Photos non contractuelles – Ne pas jeter sur la voie publique

V10102023



GREEN OUTSIDE  
Notice pmatovs2-22-0921

# Composants structure

N°	Pièce	Quantité	Représentation
A	Poutre avant avec mécanisme et connectique moteur	1	
B	Poutre opposée	1	
C <sub>1</sub>	Poutre latérale	1	
C <sub>2</sub>	Poutre latérale	1	
D	Poteau avec connecteur alimentation	1	
E	Poteau	1	
F	Lame de toit F	16	 Lame sans LED
		5	 Lame AVEC LED
	Cable de connectique LED	1	
	Platine de fixation des poutres	2	
	Platine d'adossement droite	1	
	Platine d'adossement gauche	1	
	Support d'évacuation d'eau de pluie coté adossable	2	
	Pieds pour poteaux	2	
	Couverture pour les pied	2	
	Cache de recouvrement des platines de fixation	2 angles 1 gauche 1 droit	 Droite gauche



# Composants visserie/accessoires

N°	Pièce	Quantité	Représentation
M6X16	VIS	64+2	
M6X16	VIS	8+2	
M5X8	VIS	84+5	
Ø5	RONDELLE	84+5	
M4x4	VIS	8+2	
Ø5	RONDELLE	2+1	
M5x12	VIS	2+1	
S4	CLE ALLEN	1	
M8X60	CHEVILLE + VIS	12	
PM	CABLE ALIMENTATION	1	
	Télécommande	1	

## IMPORTANT

Lisez attentivement ces instructions avant de commencer le montage.

Déballez soigneusement les cartons et assurez-vous que vous disposez bien de tous les éléments indiqués dans la liste des composants avant d'engager le montage. Conservez cette notice.

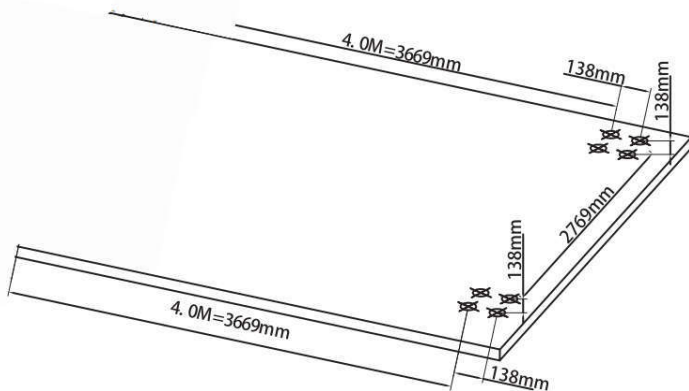
**Conseils de sécurité :** Il est recommandé d'être 4 personnes pour le montage.

- Le port d'équipements de protection (gants, casque, lunettes, chaussures etc...) est fortement recommandé
- N'engagez pas le montage par temps de pluie ou par conditions de vent
- Tenez les enfants à l'écart du chantier de montage, et mettez tout sachet plastique hors de leur portée
- Choisissez un emplacement adapté pour le montage et la fixation de votre Pergola (sol plan, dur sur lequel se fixer, non soumis aux vents violents...)
- Assurez-vous que les points de fixation ne coïncident pas avec des passages de câbles ou autres tuyaux
- En cas de fortes intempéries (vents violents, neige etc...) il est recommandé de maintenir les lames en position « semi ouvertes » pour favoriser la passage de l'air et/ou éviter l'accumulation de neige avec le risque d'un poids excessif.

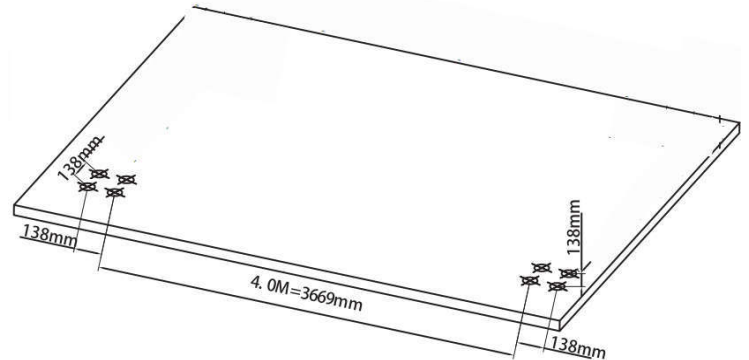
**Conseils d'entretien :**

- Nettoyer régulièrement votre pergola, notamment en enlevant les feuilles, petites branches ou autre qui pourraient altérer le bon fonctionnement des lames.
- Un nettoyage à l'eau savonneuse est recommandé sur les parties aluminium.

Adossée sur la largeur 3m



Adossée sur la longueur 4m



## Outils nécessaires

- Escabeau pour chaque personne
- Clé Allen fournie
- 1 perceuse avec forêt  $\varnothing 10$
- Petit tournevis cruciforme

## Déballage du produit

Soyez vigilant à l'ouverture des cartons, sans utilisation de cutter.

Les cartons sont identifiés avec les éléments à l'intérieur :

- Carton des poteaux
- Carton des poutres
- Cartons des lames orientables

1. Vérifier que vous disposez bien de l'ensemble des éléments pour le montage de votre pergola, et que ces éléments sont conformes.
2. En cas de doute, vous pouvez nous contacter sur l'adresse mail [sav@green-outside.com](mailto:sav@green-outside.com) (apporter un maximum de précisions, photos etc... pour un retour rapide)

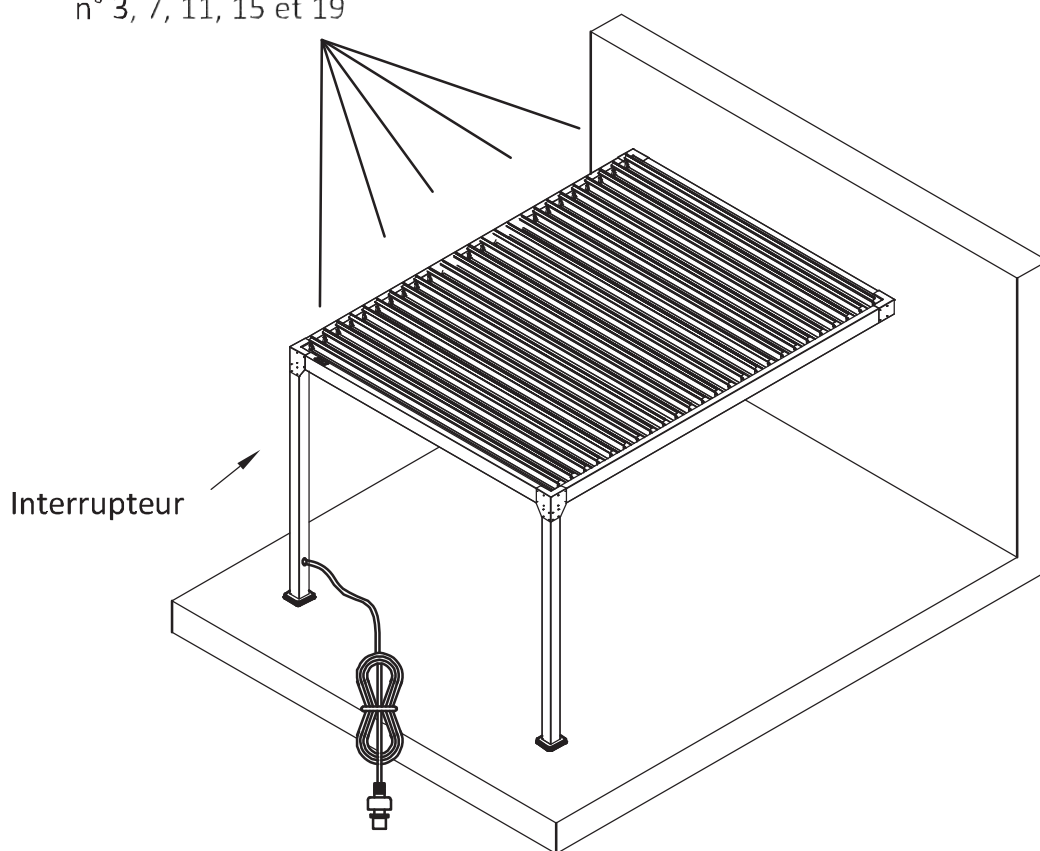


## Préparation de l'assemblage:

Veillez dégager une surface minimum de 5 x 5 mètres au niveau du sol pour assembler aisément votre pergola. Posez une protection au sol afin de ne pas rayer les éléments lors de l'assemblage.

Le poteau D sert de support pour l'alimentation électrique avec borne de connexion et interrupteur (Longueur de câble alimentation : 1 M + 7 M).

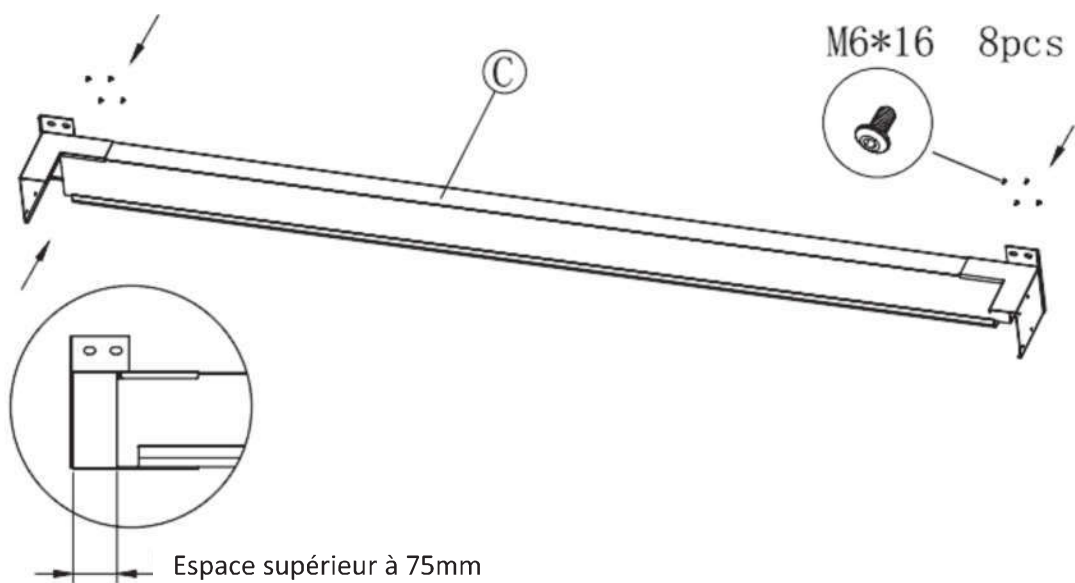
Lames équipées de LED  
n° 3, 7, 11, 15 et 19



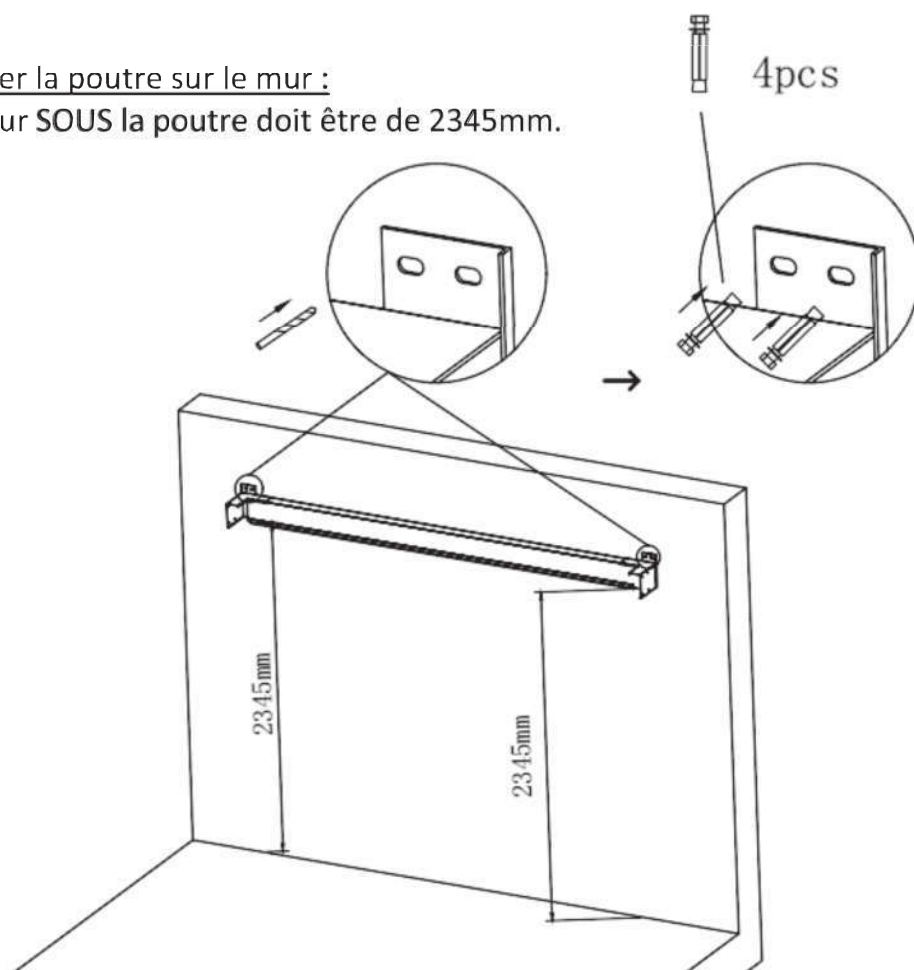
Selon votre choix de pose poutre de 3m ou poutre de 4m adossée à votre mur, vous pourrez poser un rideau en façade de 3m ou 4m. Il n'est pas recommandé de positionner un rideau sur le(s) coté(s) de la pergola adossée, au risque de ne pouvoir le tenir sur le(s) coté(s) du fait de l'absence de poteau(x) pour support (notamment en cas de vent).



1- Placer les platines et fixez à l'aide de 4 vis M6X16 sur la poutre C.



2- Installer la poutre sur le mur :  
La hauteur **SOUS** la poutre doit être de 2345mm.

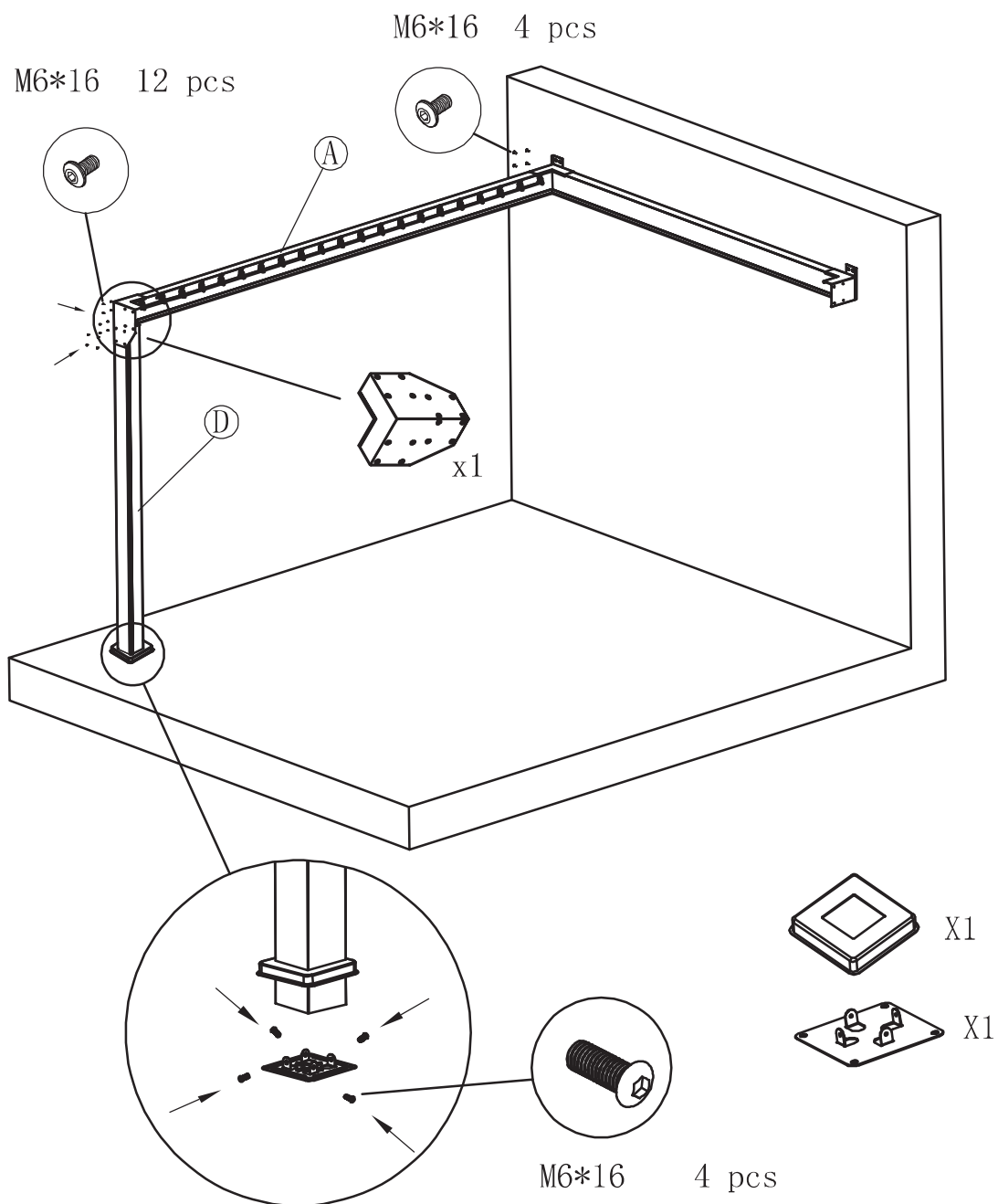


3- Fixer les platines de pied sur les 2 poteaux



4- Installer la poutre A dans la platine fixée au mur, et la positionner sur le poteau D (avec interrupteur).

Avant de fixer la platine, connecter les fiches d'alimentation du moteur et de l'éclairage LED.



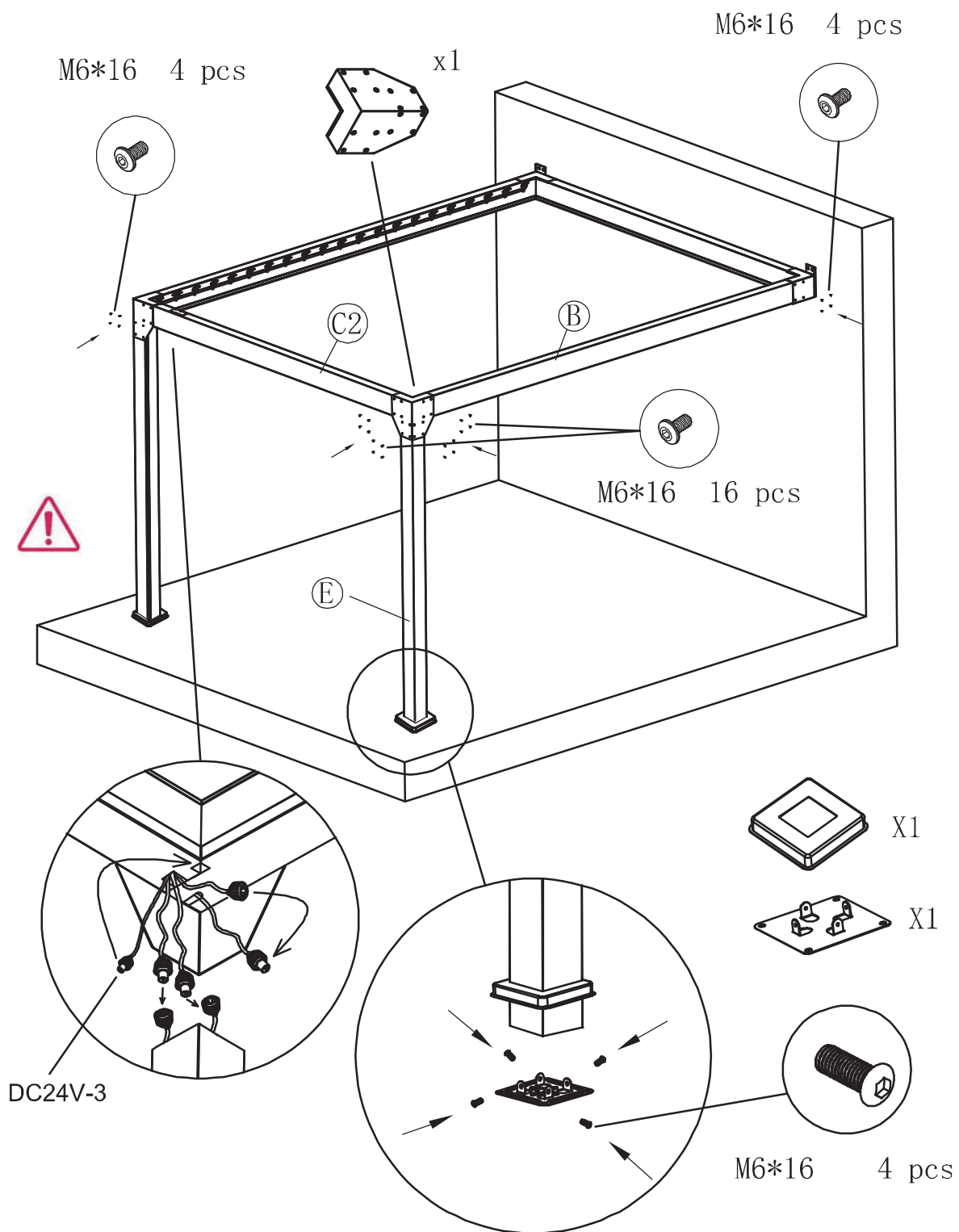
Attention au sens du branchement des connectiques.

Brancher le moteur et les LED

Le câble se positionne dans le petit trou carré pour connexion LED des lames

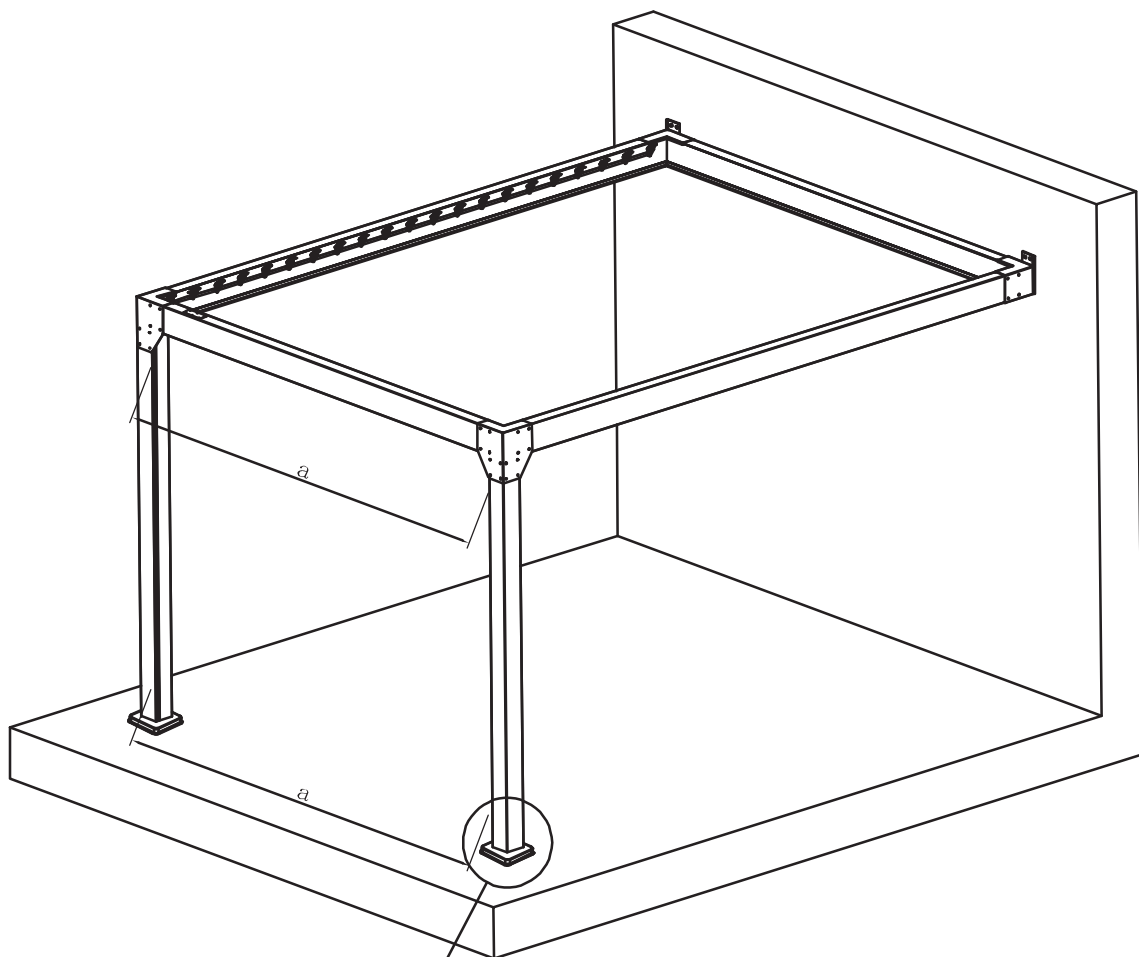


5- poursuivre le montage avec la poutre C à installer sur le poteau précédent et le suivant.  
Vissez dans l'angle.

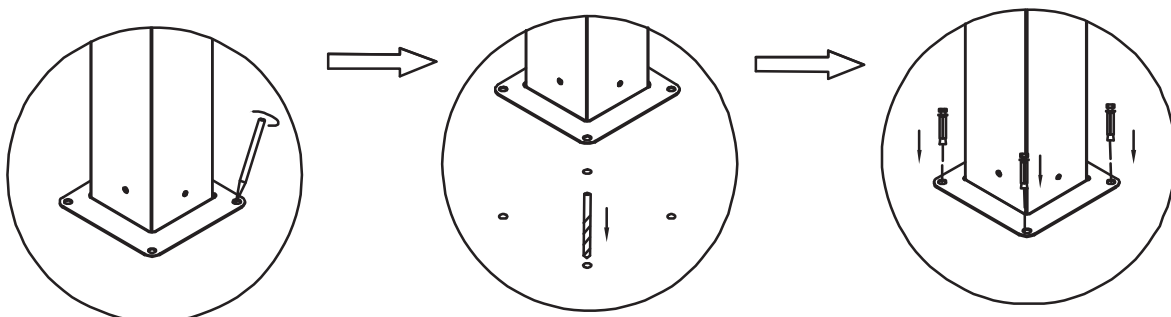




6- Vérifier les cotes en haut et en bas, qui doivent être similaire. Vérifier l'équerrage en contrôlant les dimensions des diagonales qui doivent être similaire.



 8pcs



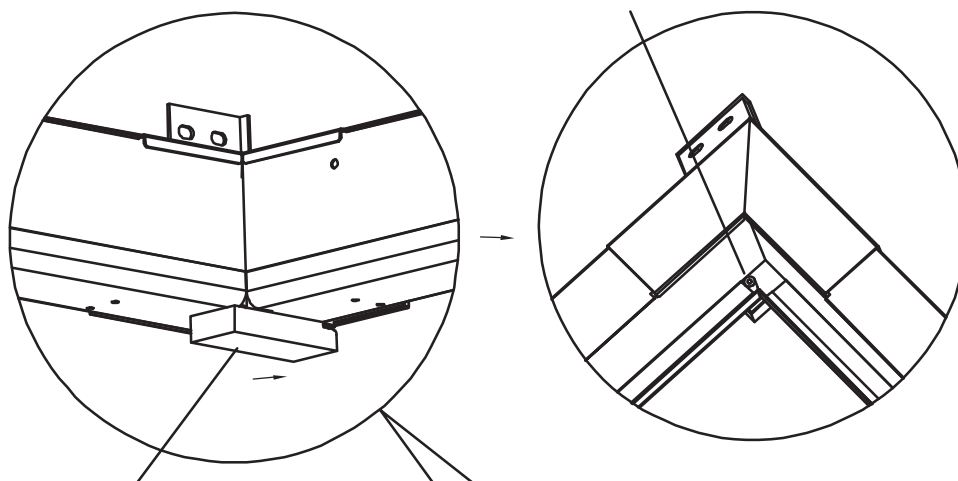
7- Les vérifications d'équerrage étant faite, fixer la pergola sur votre dalle



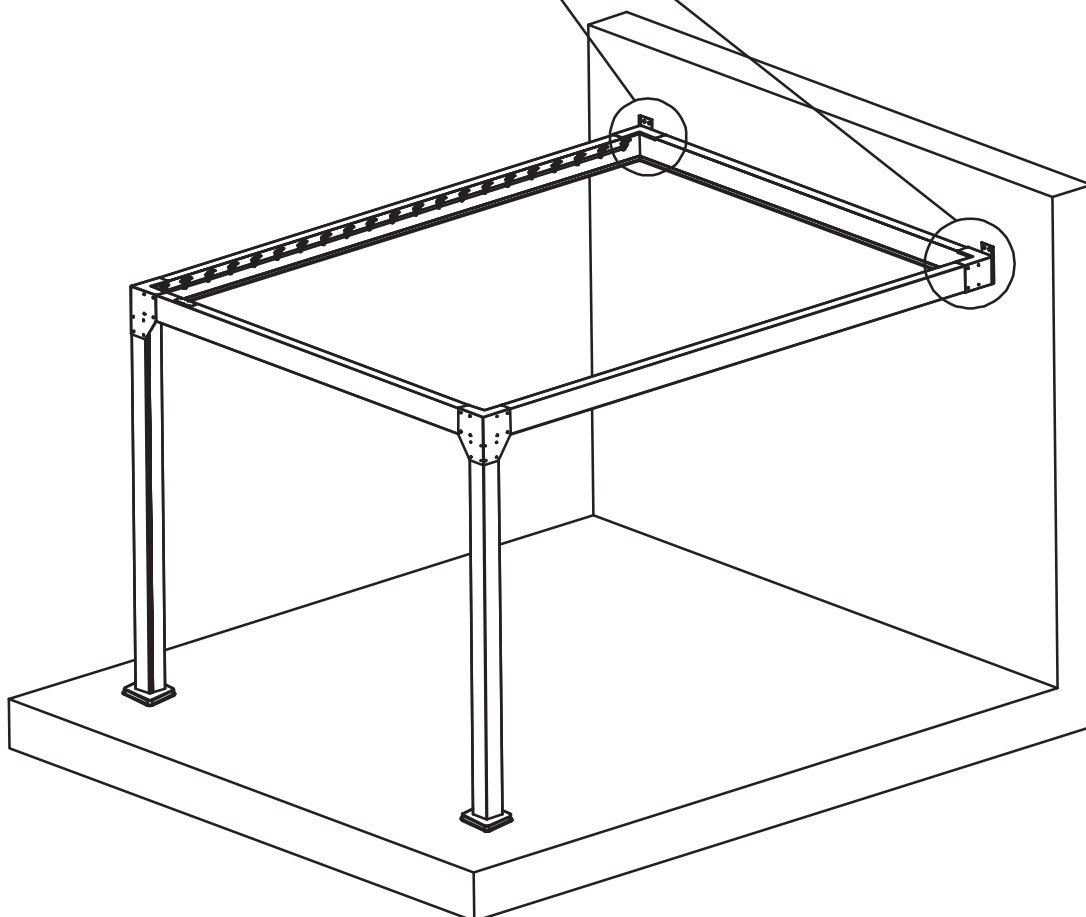
8- Installer les pièces d'écoulement d'eau de pluie sur chaque angle coté adossé.

⊙  $\phi 5$  2pcs

☐ M5\*12 2pcs

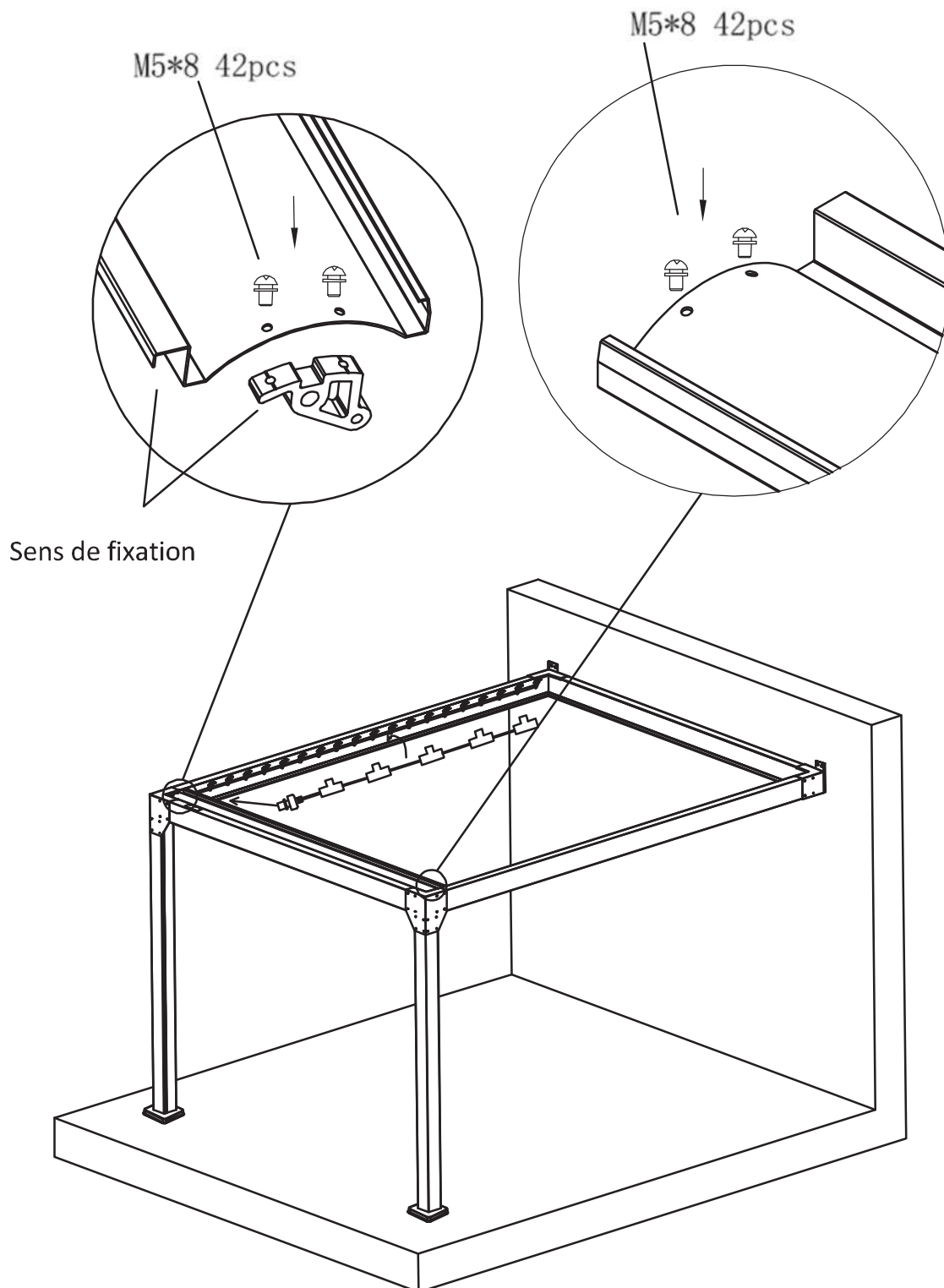


Pièce d'écoulement



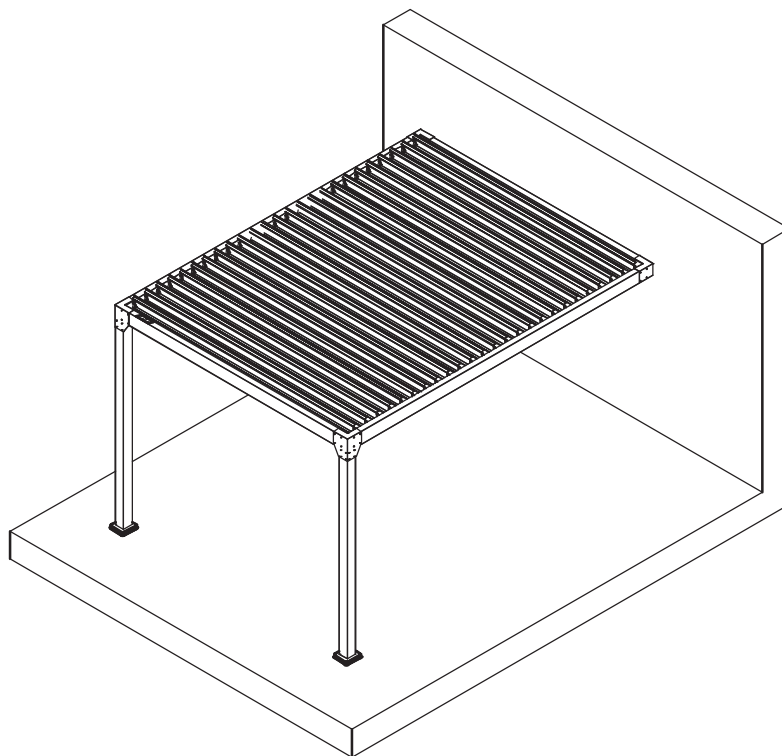


9- Commencez le montage des lames de toit, fixer avec les vis + rondelles sur le dessus. Vérifier bien le sens des lames, avec la ligne de connexion LED à relier à la connectique du poteau D sur laquelle se branche les fiches des 5 lames équipées de LED. Les lames LED sont à installer en position 3, 7, 11, 15 et 19.

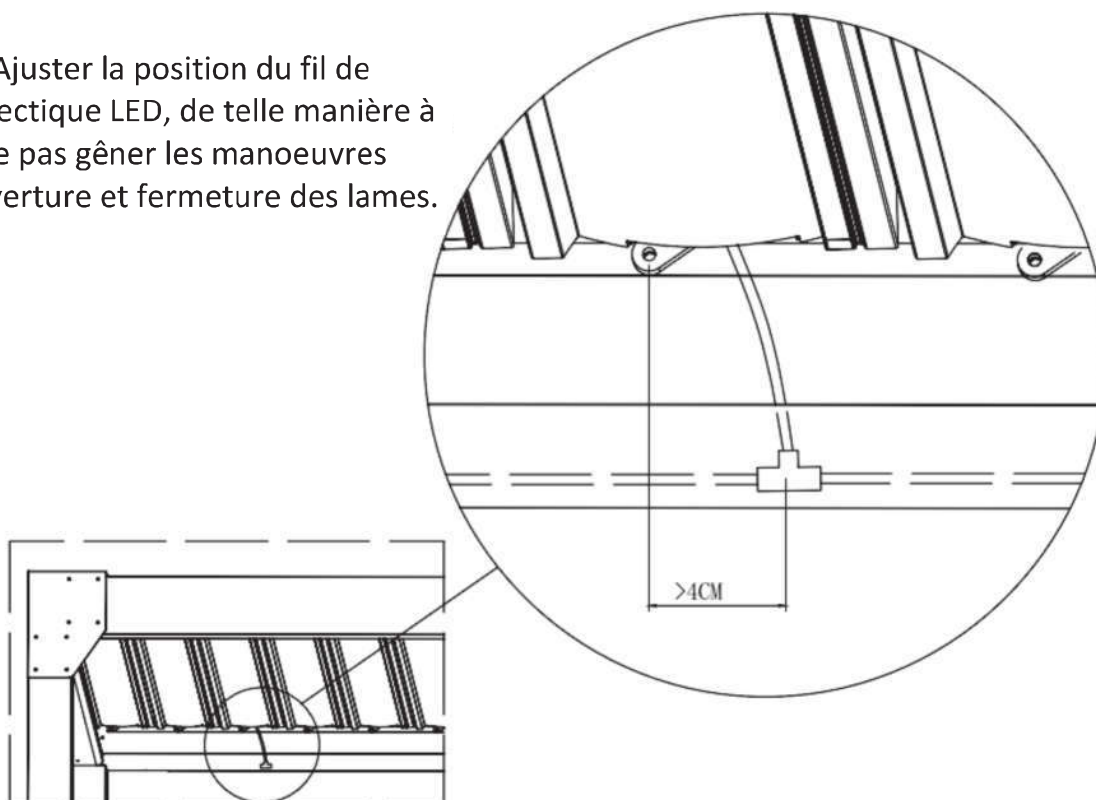




10- Si l'assemblage est difficile, vous pouvez brancher l'alimentation électrique et incliner les lames dans la meilleure position pour finaliser votre montage. Vérifier que chaque lame prévue est bien connectée en allumant les LED. Débrancher après vérification.



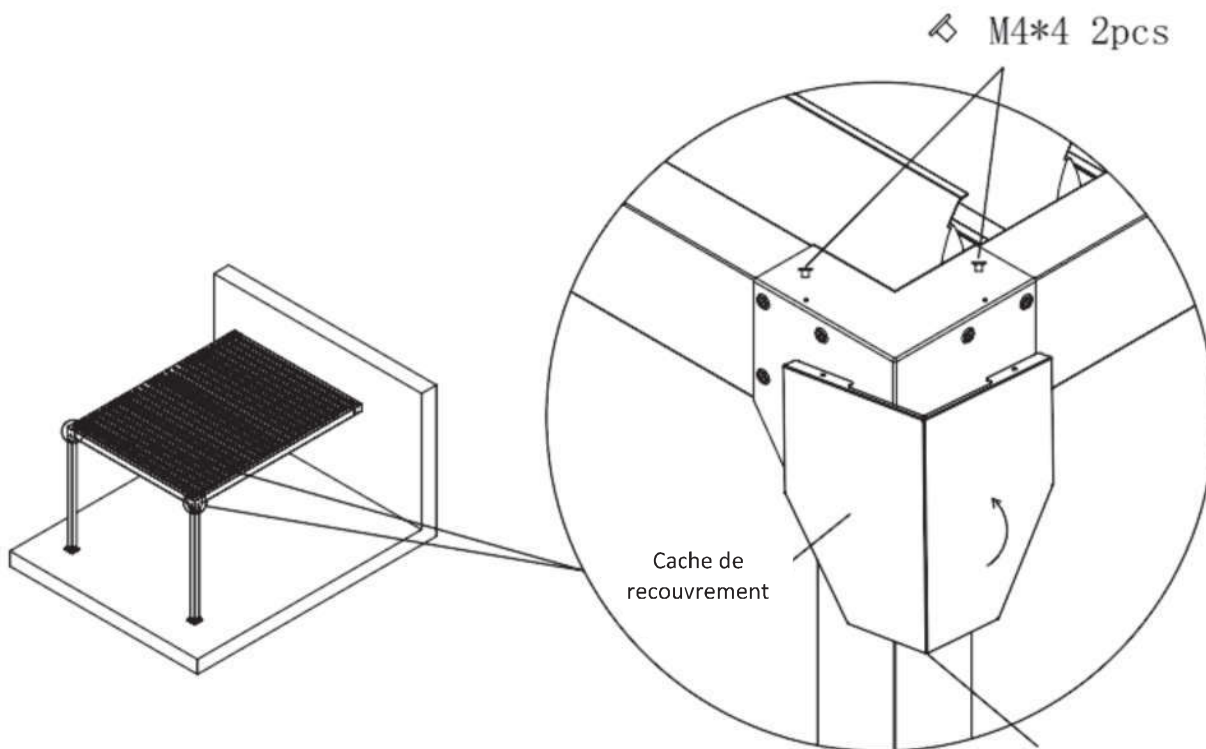
Ajuster la position du fil de connectique LED, de telle manière à ne pas gêner les manoeuvres d'ouverture et fermeture des lames.



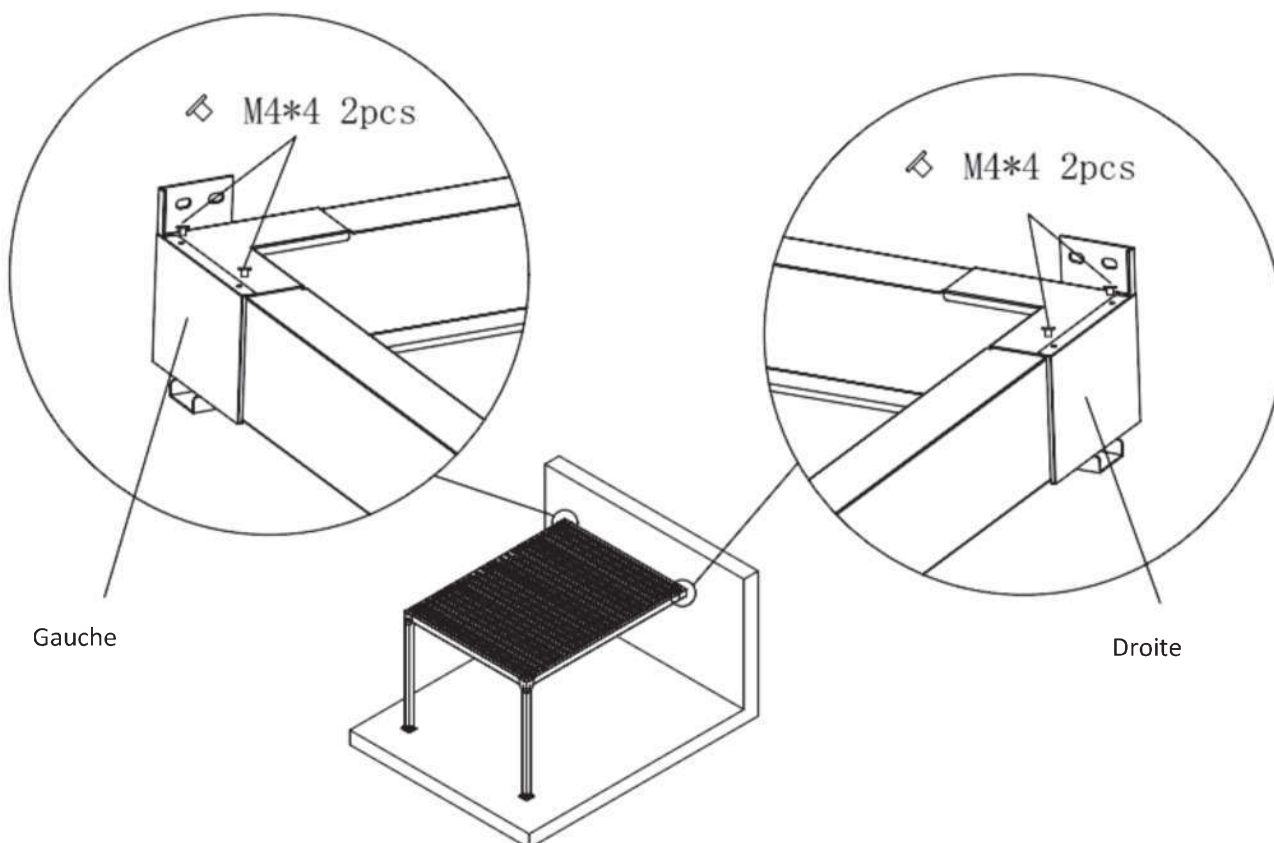


11- Vous pouvez masquer les vis de fixation avec les caches de recouvrement de platines fournis.

Insérer par le bas, et verrouiller par vissage sur le dessus



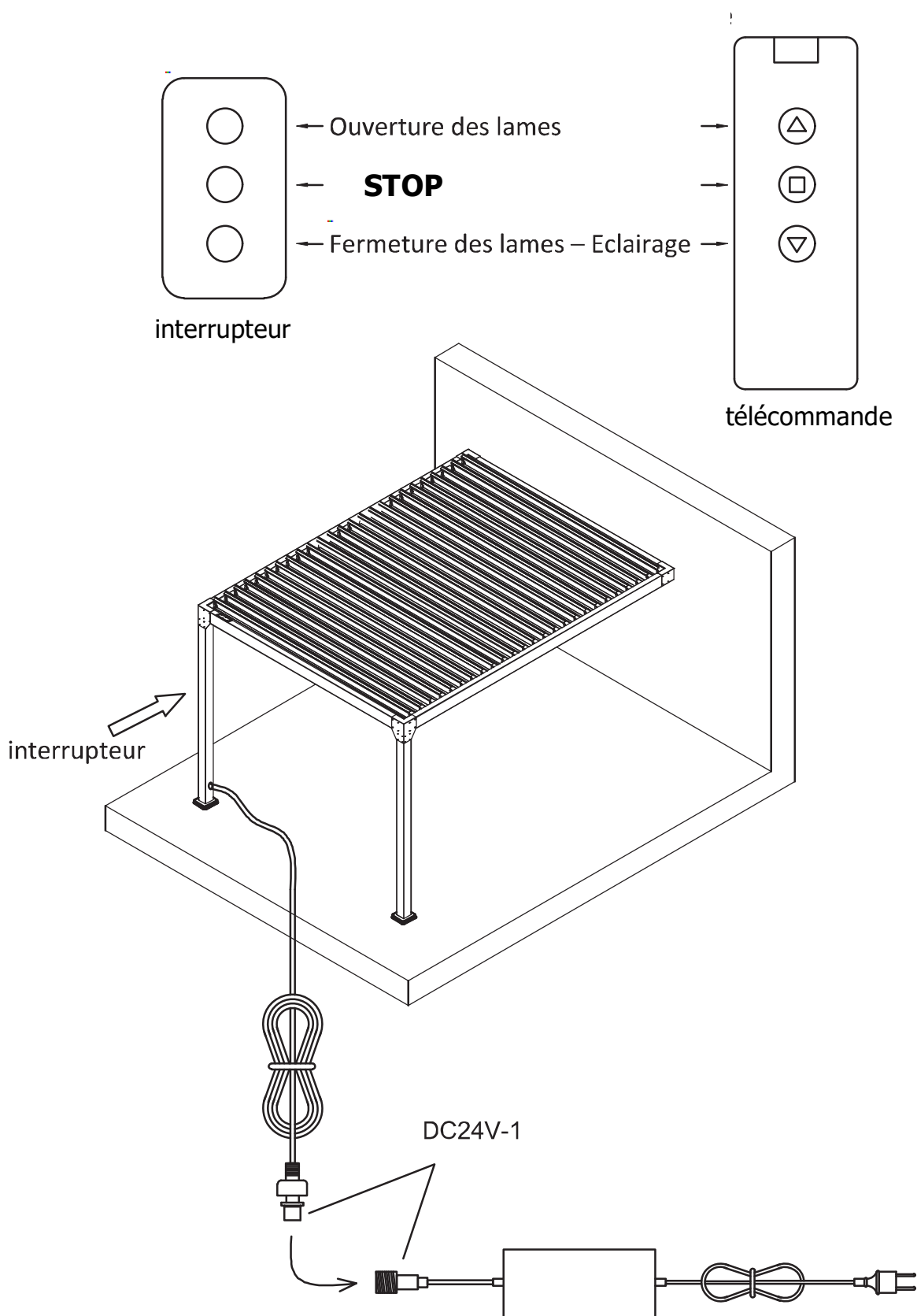
12- Procéder de la même façon pour les platines d'adossement.





## Fonctionnement :

**Attention:** pour passer du mode ouverture à fermeture ou inversement, il est impératif de passer par le mode "STOP" de l'interrupteur ou de la télécommande





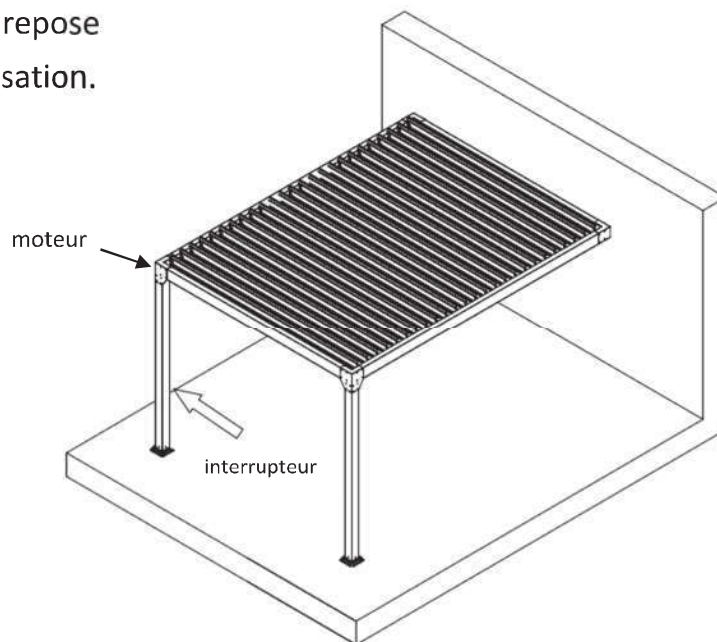
## Procédure de réglage de fin de course moteur :

L'angle de fermeture des lames a été ajusté en usine. Cependant, un dérèglement ou une modification de la précision de ces réglages usines peuvent être causés durant le transport ou l'installation. Cette procédure vous permettra de remédier aux cas suivant :

- 1、 L'écart entre les lames en position fermée après l'installation est trop grand
- 2、 Les LED ne s'allument pas ou clignotent en position fermée après l'installation (lames trop fermées, ce qui empêche le moteur de commande des lames de déclencher la fin de course normale de fermeture, le moteur est dans un état de rotation bloquée avec un fonctionnement électrique constant)

Avant tout, identifiez l'emplacement du moteur :

Il se situe au-dessus du poteau « D » avec l'interrupteur, sur lequel repose la panne de 4m avec la motorisation.



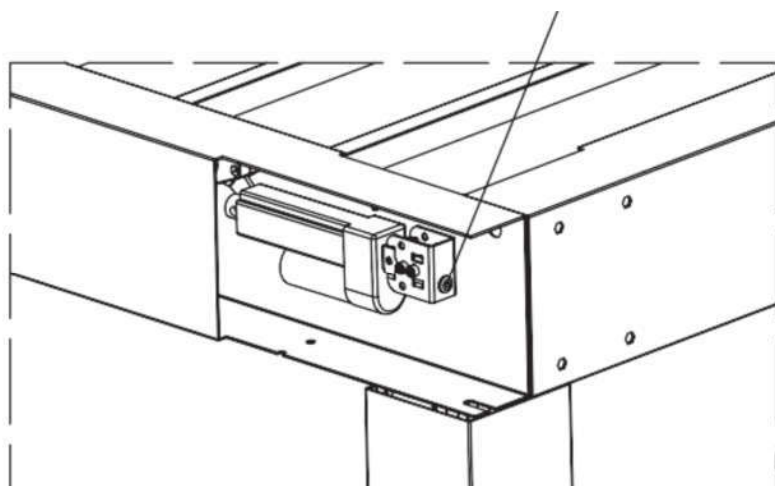
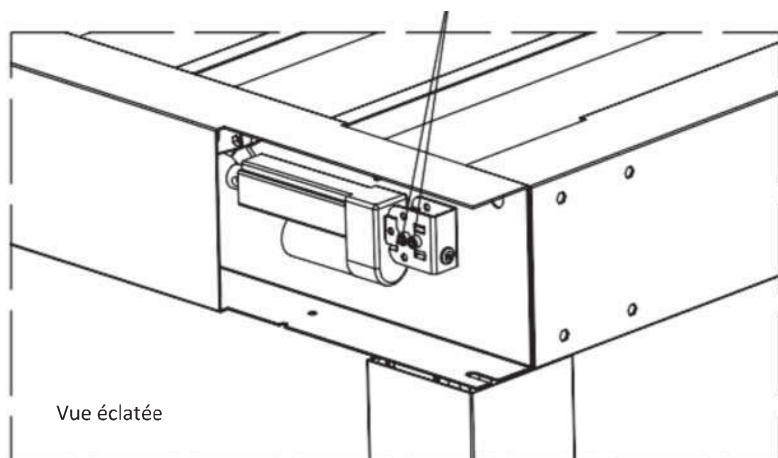
Les lames doivent être en position fermée pour faciliter la manipulation

Si besoin, sécurisez les pannes de 4m en les reliant à l'aide d'une sangle, d'une corde, et veillez à bien maintenir la panne de 3m sur le poteau une fois la platine retirée

- Retirez la platine, retirez le capuchon plastique
- Débranchez le moteur (une fois les lames en position fermée)



En accédant par le coté de la poutre moteur, desserrez les deux vis de verrouillage, tournez deux fois dans le sens inverse des aiguilles d'une montre, pas besoin de les retirer.



En intervenant sur la vis du moteur, vous allez ajuster le degré de fermeture des lames. Attention, ne forcer jamais, afin de ne pas endommager le moteur

Ajuster en vissant dans le sens des aiguilles d'une montre pour réduire le dégagement des lames

Ajustement en dévissant dans le sens inverse des aiguilles d'une montre pour augmenter le dégagement des lames

Après avoir ajusté à une position appropriée, resserrez la vis de verrouillage (desserrée à l'étape précédente)

Rebranchez le moteur, et réinstallez la platine d'angle.

La procédure est terminée.



# GARANTIE

**Votre pergola est garantie 5 ans contre tous vices de fabrication pour la structure aluminium, 2 ans pour les autres pièces (excepté les pièces d'usure telles que le moteur, tringlerie, rideaux et, le cas échéant, les joints de lames), dans des conditions normales d'utilisation et pour un usage domestique.**

## **Pour bénéficier de la garantie votre pergola doit :**

- Être posée selon les indications figurant sur la notice
- Être entretenue régulièrement (Attention, l'usage d'un nettoyeur haute pression, de produits abrasifs, chimiques ou corrosifs pour le nettoyage entraîne l'annulation de la garantie)
- Être utilisée normalement, sans avoir subi de modifications

## **Facteurs d'exclusion de la garantie :**

- Le non-respect des conditions citées ci-dessous
- Les défauts apparents non signalés avant la mise en œuvre du produit
- Les détériorations consécutives à un montage non conforme ou à une mauvaise utilisation
- Les désordres consécutifs à un événement extérieur ou climatique
- Le vieillissement naturel du produit, notamment lié aux intempéries, la décoloration et l'usure normale du produit

## **Mise en œuvre de la garantie :**

- La garantie est limitée au remplacement des pièces avérées défectueuses, à l'exclusion de tout autre préjudice (notamment opération de pose/dépose...)

## **Conditions d'application :**

Une information doit nous parvenir à l'adresse mail [sav@green-outside.com](mailto:sav@green-outside.com), ou par courrier à Green Outside, 21 route d'Alex, 01100 Bellignat avec les éléments suivant :

- Facture d'achat acquittée précisant le lieu, la date et la référence produit
- Le descriptif précis du problème rencontré, ainsi que toute précision utile liée notamment à la pose
- Des photos sous différents angles, de qualité suffisante pour faciliter la compréhension du défaut rencontré, et permettre d'apporter une réponse adaptée.

Dans le cadre de sa politique d'amélioration continue, Green Outside se réserve le droit de modifier ses produits sans préavis.

Pour plus d'information sur les produits **Green Outside**:

[info@green-outside.com](mailto:info@green-outside.com) et [www.green-outside.com](http://www.green-outside.com)

