



CHEMIN'ARTE

CHEMINÉES & RADIATEURS DESIGN DÉCORATIFS

www.cheminarte.com

MANUEL D'UTILISATION ET D'INSTALLATION :

CHEMINÉE ÉLECTRIQUE LINÉA 3XL Réf : 301



ATTENTION:

1. Trouvez un emplacement pour la cheminée électrique qui soit protégé de la lumière directe du soleil.
2. Ne branchez pas la cheminée électrique dans la prise de courant avant d'avoir lu toutes les instructions.

Félicitations, vous venez d'acquérir une cheminée décorative design Chemin'Arte. Nous avons apporté le plus grand soin à la qualité de conception et de fabrication de ce produit. Il y a un certain nombre de points à observer et à respecter car le bon fonctionnement des cheminées et votre sécurité en dépendent.

Règles générales relatives à la sécurité des personnes :

- Bien monter votre cheminée Chemin'Arte et la poser sur une surface horizontale. Votre cheminée décorative design doit être fixée avant toute utilisation.
- L'utilisation des cheminées Chemin'Arte, dans les locaux recevant du public (ERP), doit faire l'objet d'une démarche réglementée. Il est impératif de se renseigner auparavant.
- Les cheminées électriques Chemin'Arte, doivent être utilisées avec du courant alternatif 230V (+/- 10 volts).
- **Cet appareil n'est pas prévu pour être utilisé par des personnes (y compris enfants) dont les capacités physiques, sensorielles ou mentales sont réduites, ou des personnes dénuées d'expérience ou de connaissance, sauf si elles ont pu bénéficier, par l'intermédiaire d'une personne responsable de leur sécurité, d'une surveillance ou d'instructions préalables concernant l'utilisation de l'appareil. Il convient de surveiller les enfants pour s'assurer qu'ils ne jouent pas avec l'appareil.**
- Si le cordon d'alimentation présente des signes d'usures ou de coupures, ne plus utiliser la cheminée.

Interdictions :

- De toute intervention par l'utilisateur sur les dispositifs de sécurité
- Ne pas utiliser la cheminée en présence d'essence ou de liquide inflammable. Ne pas utiliser à l'extérieur. Ne pas utiliser quand on a les mains humides.
- Ne pas utiliser dans les salles de bains, les celliers, et de manière générale dans toute pièce d'eau ou humide.
- Ne pas couvrir le câble d'alimentation, ni l'exposer à des objets coupants ou des surfaces chaudes.
- Ne pas déplacer la cheminée en cours d'utilisation.
- Ne pas obstruer les grilles d'aération de la cheminée. Ne pas introduire d'objets dans la ventilation ou dans les grilles d'aération. Cela peut provoquer un choc électrique ou endommager la cheminée.
- Ne pas laisser la cheminée en marche quand il n'y a personne dans la pièce.
- Ne pas immerger la cheminée dans l'eau ou dans un autre liquide.
- Ne pas soulever la cheminée par la face avant, celle ci étant interchangeable, la cheminée risquerait de tomber et de causer des dommages matériels ou corporels.
- Cet appareil n'est pas destiné à être utilisé par des personnes (enfants compris) dont les capacités physiques, sensorielles ou mentales, ou le manque d'expérience et de connaissances, à moins qu'ils n'aient été donnés supervision ou des instructions

quant à de l'appareil par une personne responsable de leur sécurité.

- Les enfants doivent être surveillés pour s'assurer qu'ils ne jouent pas avec l'appareil.



Attention: pour éviter toute surchauffe de l'appareil, ne pas couvrir les grilles du chauffage

- Si vous devez laissez même pendant un court instant s'il vous plaît arrêter l'appareil.
- Tenir hors de portée des enfants et ne pas leur permettre de faire fonctionner cet appareil
- N'utilisez l'appareil qu'à des fins domestiques et de la manière indiquée dans ces instructions.
- De temps en temps, vérifiez que le cordon n'est pas endommagé. N'utilisez jamais l'appareil si le cordon ou une partie de l'appareil montre des signes de dommages.
- Si le cordon d'alimentation est endommagé, il doit être remplacé par le fabricant, son agent de service ou des personnes de qualification similaire afin d'éviter tout danger. Assurez-vous que le cordon de connexion ne touche aucune surface chaude.

AVERTISSEMENT: afin d'éviter une surchauffe, ne couvrez pas le radiateur.

- Gardez l'appareil à au moins 15 cm (6 pouces) des murs et de toute autre chose, pour permettre une bonne circulation de l'air.
- N'utilisez pas l'appareil à l'extérieur
- Ne pas utiliser si vous avez les mains mouillées.
- N'utilisez jamais l'appareil sur ou près de surfaces chaudes.
- Ne déplacez jamais l'appareil en tirant sur le cordon.
- Avant de nettoyer l'appareil, assurez-vous qu'il est débranché de l'alimentation et qu'il est complètement refroidi.
- Ne nettoyez pas l'appareil avec des produits chimiques abrasifs.
- N'utilisez jamais d'accessoires non recommandés ou fournis par le fabricant. Cela pourrait entraîner un danger pour l'utilisateur ou endommager l'appareil
- Ne faites jamais passer le câble d'alimentation sous la moquette.
- N'utilisez jamais le radiateur pour sécher des vêtements ou tout autre article similaire.
- Le radiateur ne doit pas être situé immédiatement sous une prise de courant.
- Ce radiateur ne doit pas être utilisé avec une rallonge.
- Utilisez ce radiateur avec un programmateur, une minuterie ou tout autre appareil qui allume automatiquement le radiateur, car il existe un risque d'incendie si le radiateur est couvert ou mal positionné.
- N'utilisez pas ce radiateur à proximité immédiate d'un bain, d'une douche ou d'une piscine.

ATTENTION: afin d'éviter tout danger dû à une réinitialisation accidentelle de la coupure thermique, cet appareil ne doit pas être alimenté par un dispositif de commutation externe, comme une minuterie, ou connecté à un circuit qui est régulièrement allumé et éteint par le service public.

- Cet appareil peut être utilisé par des enfants âgés de 8 ans et plus et des personnes ayant des capacités physiques, sensorielles ou mentales réduites ou un manque d'expérience et de connaissances s'ils ont reçu une supervision ou des instructions concernant l'utilisation de l'appareil de manière sûre et comprennent les dangers impliqués. Les enfants ne doivent pas jouer avec l'appareil. Le nettoyage et l'entretien par l'utilisateur ne doivent pas être effectués par des enfants sans surveillance.
- Les enfants de moins de 3 ans doivent être tenus à l'écart, sauf en cas de surveillance continue.
- Les enfants âgés de 3 ans à moins de 8 ans ne doivent allumer / éteindre l'appareil qu'à condition qu'il ait été placé ou installé dans la position de fonctionnement normale prévue et qu'ils aient reçu une supervision ou des instructions concernant l'utilisation de l'appareil de manière sûre. et comprendre les dangers impliqués. Les enfants âgés de 3 ans à moins de 8 ans ne doivent pas brancher, régler et nettoyer l'appareil ni effectuer de maintenance par l'utilisateur.

ATTENTION - Certaines parties de ce produit peuvent devenir très chaudes et provoquer des brûlures. Une attention particulière doit être accordée lorsque des enfants et des personnes vulnérables sont présents.

AVERTISSEMENT: ce radiateur n'est pas équipé d'un appareil pour contrôler la température ambiante. N'utilisez pas cet appareil de chauffage dans de petites pièces lorsqu'elles sont occupées par des personnes incapables de quitter la pièce seules, à moins qu'une surveillance constante ne soit assurée.

Ce produit est à utiliser dans des habitations bien isolées et de façon occasionnelle

Paramètre électrique :

- ◆ Alimentation : AC220-240V
- ◆ Fréquence : 50-60Hz
- ◆ Puissance: 2000W

NOTE: Si le cordon d'alimentation est endommagé, il doit être remplacé par le fabricant, son agent de service ou des personnes de qualification similaire afin d'éviter un danger.



Signification de poubelle à roulettes barrée :

Ne jetez pas les appareils électriques avec les déchets municipaux non triés, utilisez des installations de collecte séparées. Cet appareil doit être recyclé. Contactez votre administration locale pour obtenir des informations sur les systèmes de collecte disponibles. Si les appareils électriques sont jetés dans des décharges ou des dépotoirs, des substances dangereuses peuvent s'infiltrer dans les eaux souterraines et pénétrer dans la chaîne alimentaire, ce qui nuit à votre santé et à votre bien-être.

Sécurité :

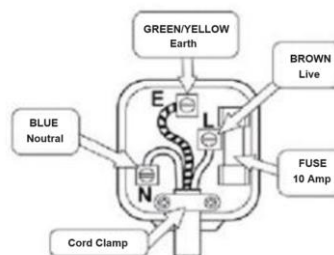
La cheminée ne doit pas être placée sous une prise électrique ; la prise doit toujours être accessible afin de débrancher le radiateur de l'alimentation électrique pour l'entretien et le nettoyage.

Important : Cette cheminée électrique doit être mise à la terre. L'alimentation secteur doit être acheminée en toute sécurité depuis la cheminée jusqu'à une prise électrique.

- Si le cordon d'alimentation est endommagé, il doit être remplacé par le fabricant, un agent de service ou une personne de qualification similaire afin d'éviter tout danger.

REMARQUE : Les fils du cordon d'alimentation secteur de cet appareil sont colorés conformément au code suivant :

- **Vert et Jaune - Terre**
- **Bleu - Neutre**
- **Marron – Positif**



REMARQUE : Comme les couleurs peuvent ne pas correspondre aux marquages identifiant les bornes de votre prise, veuillez procéder comme suit.

Le fil vert et jaune doit être connecté à la borne de la fiche qui est marquée de la lettre E ou du symbole de terre ou de couleur verte et jaune.

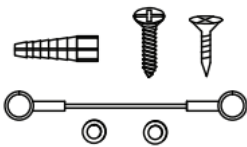
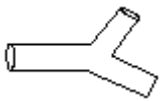
Le fil bleu doit être connecté à la borne marquée N ou de couleur noire.

Le fil marron doit être connecté à la borne marquée L ou colorée en rouge.

Schéma:



Liste des pièces incluses

REF NO	DESCRIPTION	QTY
A		1 SET
B		10 PCS

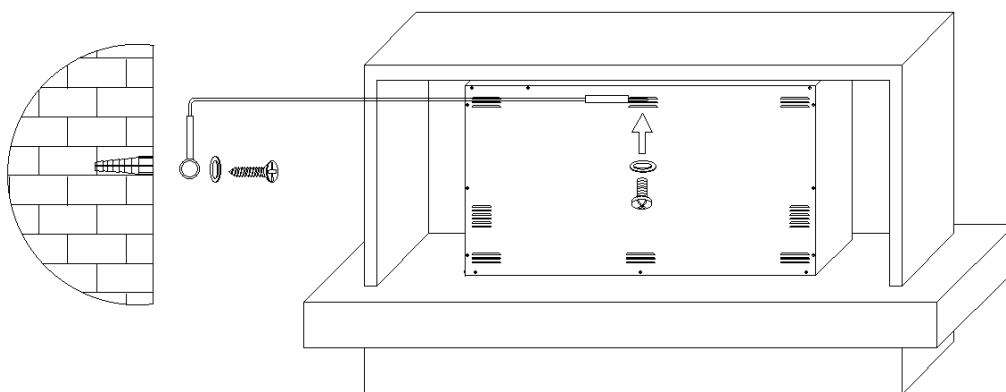
Remarque : les tailles des buchettes décoratives [B] sont différentes et elles peuvent être placées et assorties librement

Câble de sécurité d'ancrage mural

L'utilisation d'un câble de sécurité d'ancrage mural est fortement recommandée afin de réduire les risques de renversement accidentel du foyer.

AVERTISSEMENT : Ce câble peut réduire le risque possible de blessures si le foyer est mal manipulé, mais ne remplace pas la surveillance appropriée d'un adulte. Les enfants ne doivent pas être laissés sans surveillance à proximité d'un radiateur.

1. Percez un trou de (8 mm) dans le mur. Insérez l'ancrage mural en plastique dans le trou et tapotez doucement jusqu'à ce que la bride de l'ancrage soit contre la surface du mur.
2. Placez le bord arrière du manteau près du mur.
3. Fixez le câble de sécurité au manteau à l'aide de la vis.
4. Utilisez la vis pour fixer l'autre extrémité du câble de sécurité au mur.
5. S'assurer que le câble est tendu.

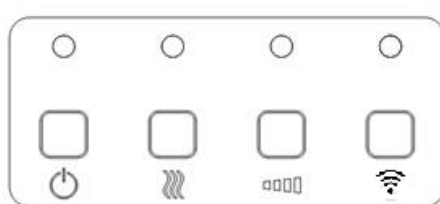


Mode d'emploi

Une fois la cheminée électrique correctement installée et connectée à une prise électrique, elle est prête à fonctionner.

Remarque : Assurez-vous que les disjoncteurs de l'alimentation électrique sont activés.

Les commandes sont situées à droite de la sortie du radiateur.



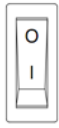
Panneau de controle



0/1

**Télécommande
1 pile CR2025
est nécessaire
(non incluse)**





0/1

O/I: Appuyez sur cet interrupteur pour la fonction d'alimentation principale. Appuyez à nouveau pour arrêter la fonction d'alimentation principale.



: Appuyez sur ce bouton, les flammes s'allumeront. Le voyant sera éteint. Ensuite, vous pouvez sélectionner les fonctions suivantes comme vous le souhaitez. Appuyez à nouveau pour éteindre la cheminée.



: Pour la fonction de chauffage – Appuyez sur ce bouton pour activer la fonction de chauffage. Appuyez à nouveau pour éteindre. Attention la température de la pièce doit être inférieure d'au moins 2°C à la température de consigne pour que le chauffage se déclenche.



: Pour la fonction de rétro éclairage - Appuyez sur ce bouton pour modifier l'effet de rétro éclairage. Il existe dix types d'effet de rétro éclairage : jaune, bleu, rouge et multicolore. Selon vos préférences personnelles, vous pouvez appuyer à nouveau sur ce bouton jusqu'à atteindre l'effet de couleur souhaité.



: Pour la fonction effet de flamme - Appuyez pour augmenter l'intensité de la flamme. Il y a 5 intensités lumineuses disponible. L'intensité de la flamme augmentera selon la séquence de 1,2,3,4 et 5. Appuyez à nouveau sur le bouton pour arrêter l'effet de flamme.



: Pour la fonction crépitement des flammes – Appuyez sur ce bouton pour allumer le son de la flamme. Appuyez à nouveau pour augmenter l'intensité sonore. Il y a 5 intensités sonores pour votre sélection. Dans l'ordre 1, 2, 3, 4 et 5, le son deviendra plus aigu.



: Pour la fonction de changement de couleur de la flamme – Appuyez sur ce bouton pour modifier la couleur de la flamme. Par défaut, la couleur de la flamme est jaune. Appuyez à nouveau pour changer la couleur de la flamme. Il y a sept couleurs disponibles.



: Pour la fonction de télécommande intelligente (via smartphone) - L'utilisation spécifique est la suivante.

REMARQUE : Dans le cas de la télécommande intelligente, appuyez à nouveau sur ce bouton pour éteindre la télécommande intelligente.

Télécommande intelligente (smartphone fonction WIFI)



Lorsque vous utilisez la fonction de télécommande intelligente pour la première fois, veuillez confirmer si la correspondance réseau entre le téléphone mobile et la cheminée électrique.


Étape 1 : Recherchez « Tuya Smart » sur App store ou Google play et téléchargez-le. Ou scannez le code QR ci-dessous pour télécharger.



"Tuya Smart" QR code

Étape 2 : Une fois « Tuya Smart » installé, enregistrez l'utilisateur.


Étape 3 : Appuyez sur le bouton de la télécommande intelligente . L'appareil émettra un bip. Et puis maintenez ce bouton  jusqu'à ce que le voyant commence à clignoter.


Remarque : appuyez sur le bouton de la télécommande intelligente  encore pour désactiver la fonction télécommande intelligente (il y aura un long bip)

Étape 4 : Cliquez sur l'icône « Ajouter » de l'application « Tuya Smart ». Le téléphone mobile appairera automatiquement l'appareil.

Étape 5 : saisissez le mot de passe de votre réseau WIFI actuel pour terminer la correspondance réseau entre le téléphone mobile et la cheminée.

Étape 6 : Une fois l'appairage terminé, l'icône de la cheminée s'affichera. Vous pourrez contrôler votre cheminée électrique :

 : Appuyez sur ce bouton, l'appareil émettra un bip et les flammes seront allumées. Ensuite, vous pouvez sélectionner les fonctions suivantes comme vous le souhaitez. Appuyez à nouveau pour éteindre le chauffage.

 : Appuyez sur + ou - pour régler la température de consigne désirée. Lorsque la température ambiante souhaitée est atteinte, le radiateur arrête automatiquement de chauffer.



: Il a des fonctions de chauffage, de couleur de flamme, de détection de fenêtre ouverte, de luminosité et de synchronisation de flamme qui peuvent être réglées via l'application.

Entretien:

Débranchez complètement l'alimentation avant de tenter tout entretien ou nettoyage, afin de réduire le risque d'incendie ou de choc électrique. La maintenance ne doit être effectuée que par un technicien certifié.

Nettoyage:

Avant de nettoyer des pièces du foyer, assurez-vous d'abord d'éteindre les commandes, puis de débrancher l'appareil de la source d'alimentation.

ATTENTION : Attendez que l'appareil ait complètement refroidi avant de tenter tout nettoyage.

Nettoyage de la vitre: Retirez la poussière avec un chiffon propre et sec. Retirez

les empreintes digitales et autres marques de la porte vitrée à l'aide d'un chiffon propre et humide. N'utilisez pas de nettoyeurs abrasifs ni de liquides en spray sur les surfaces vitrées.

Les pièces en métal doivent être nettoyées uniquement avec un chiffon propre et humide.

N'utilisez pas de nettoyeurs abrasifs ni de liquides en spray sur ces surfaces.

