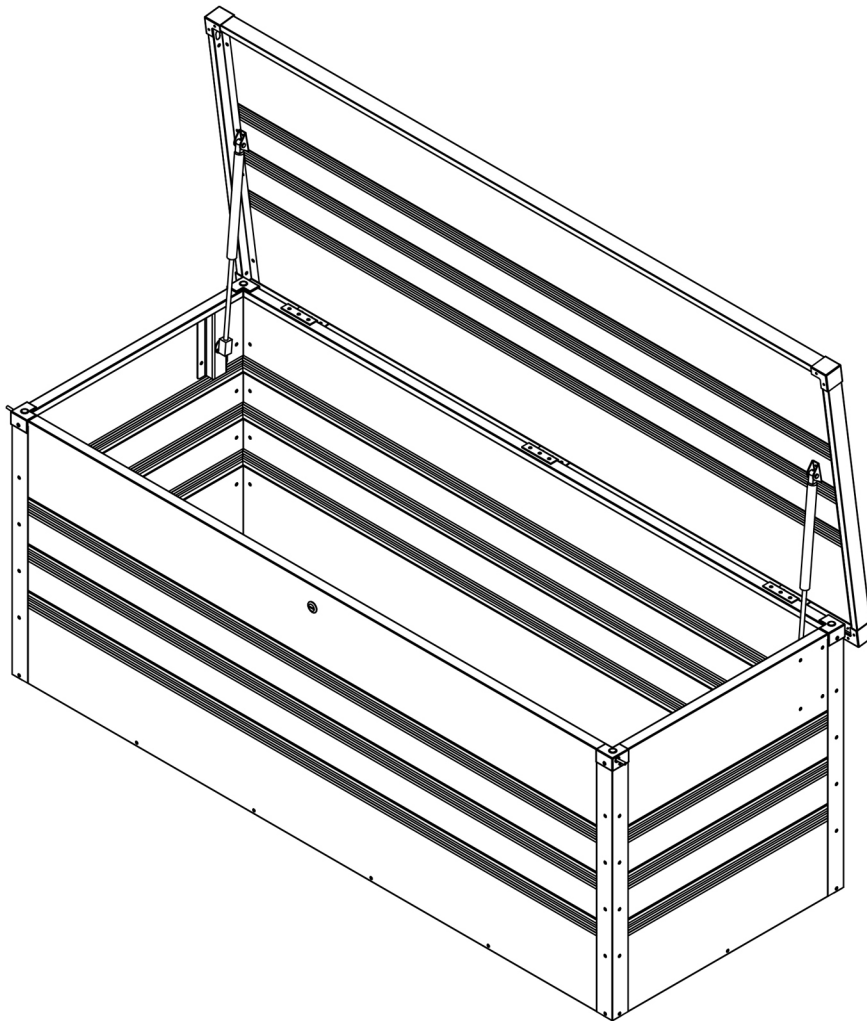




**J-ABR233**

**Coffre de jardin métal  
dimension 1.59 x 0.61 m  
Instruction de montage**



**2 PERSONNES REQUISES**





Contre la perforation par la rouille

## Manuel du propriétaire

### Instructions de montage

Lisez toutes les instructions et informations appropriées avant de commencer le montage. Assurez-vous de suivre attentivement l'ordre des étapes afin d'obtenir de bons résultats.

### Pièces de l'abri

Avant de commencer le montage, assurez-vous de disposer de la totalité des pièces nécessaires pour le montage de votre produit (reportez-vous à la page « Liste des pièces »). N'essayez pas de monter le coffre s'il vous manque des pièces.

Tout produit partiellement monté peut être gravement endommagé par des vents légers.

Si nécessaire, conservez l'étiquette où figure le numéro de la pièce.

### Outils nécessaires (liste non exhaustive)



### La sécurité doit être la priorité

- Choisissez une journée calme et sèche pour le montage. Le montage doit être effectué à plusieurs personnes (deux monteurs au minimum). Il est également recommandé de terminer le montage en une journée afin d'éviter d'endommager le produit ou de perdre des petites pièces. Conservez toutes les petites pièces (vis, etc.) dans un contenant pour ne pas les perdre.

- Choisissez un endroit stable

- Gardez les enfants et les animaux domestiques hors du lieu de montage.

### Entretien et maintenance

Nettoyez l'abri avec un chiffon doux, en utilisant de l'eau si nécessaire, sans produit agressif.

### Garantie

5 ans contre la perforation par la rouille.

### Utilisation

- Le coffre de rangement est conçu exclusivement pour le stockage d'objets.

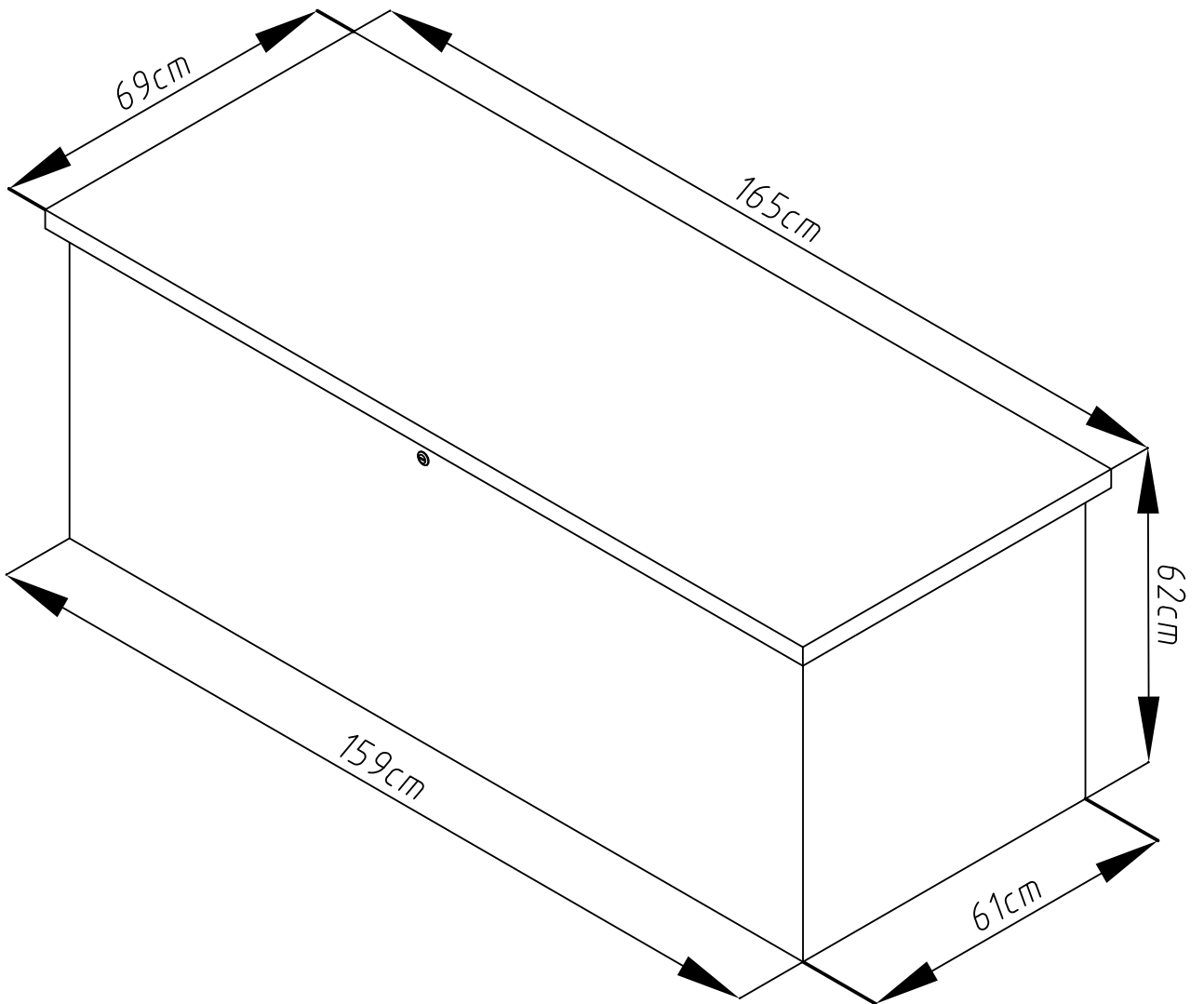
- Ne pas s'asseoir sur le coffre.

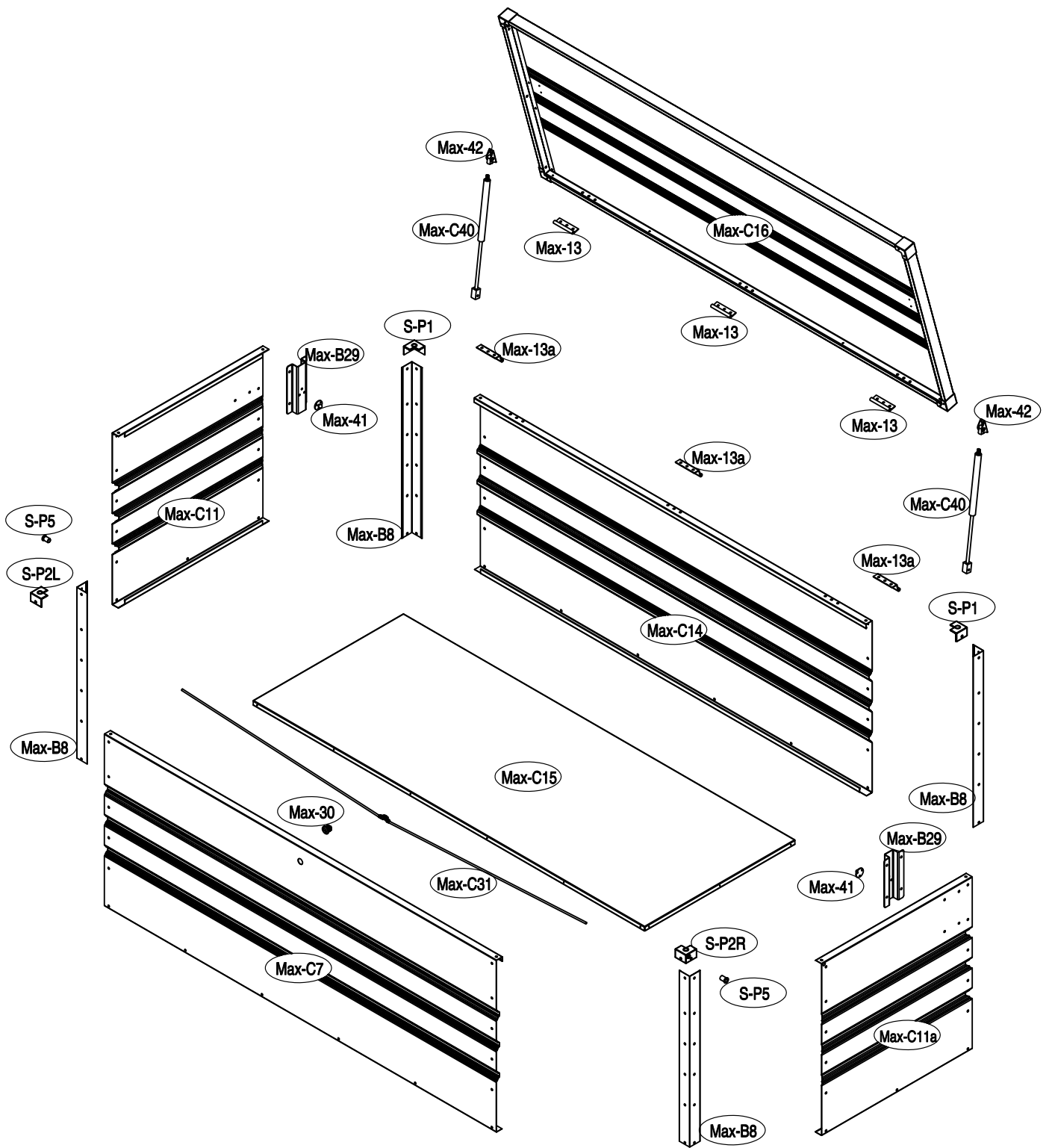
- Ne pas monter sur le coffre.

- Il est déconseillé de stocker des produits chimiques à l'intérieur du coffre.

- Ne laissez pas jouer les enfants avec le coffre.

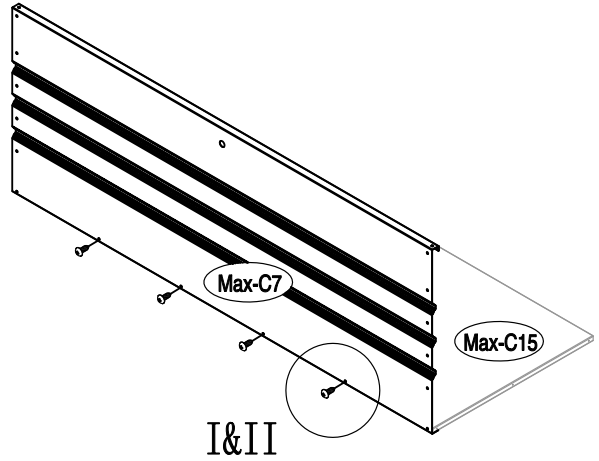
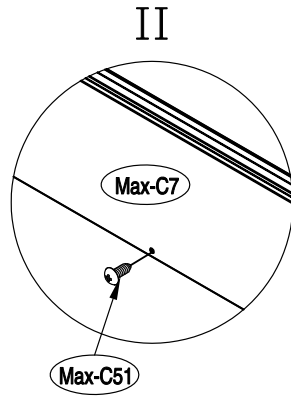
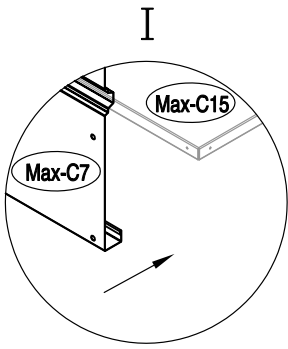






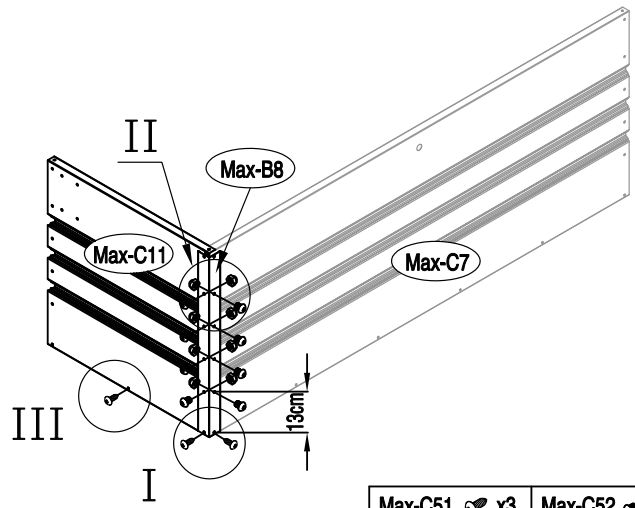
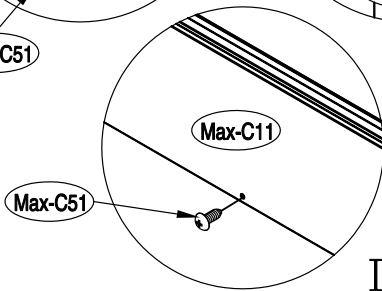
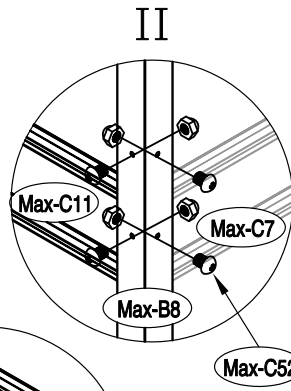
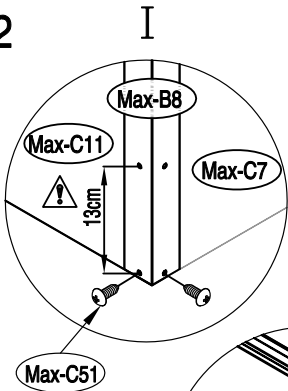


1



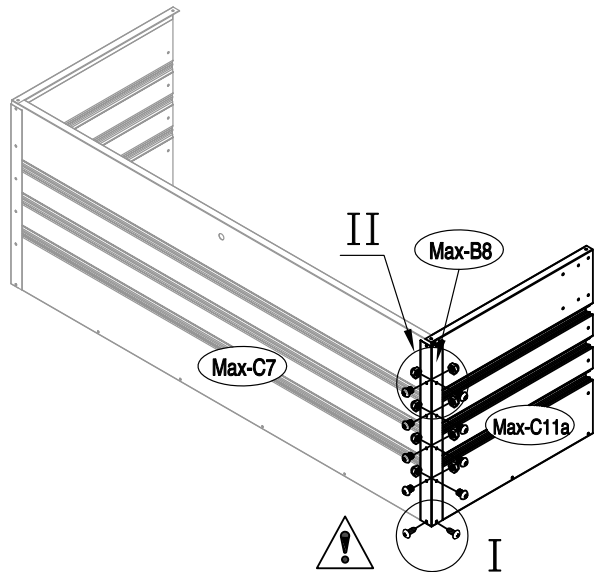
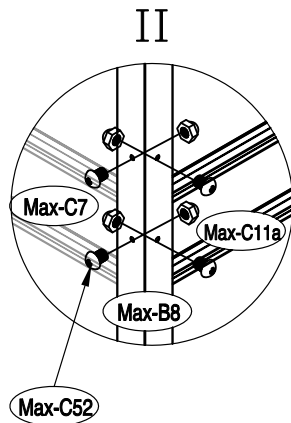
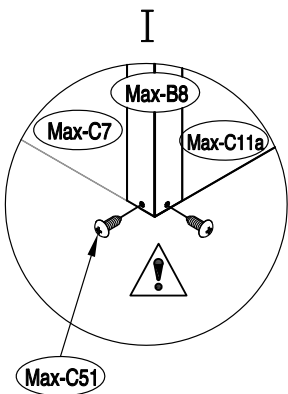
Max-C51 x4

2



Max-C51 x3    Max-C52 x8

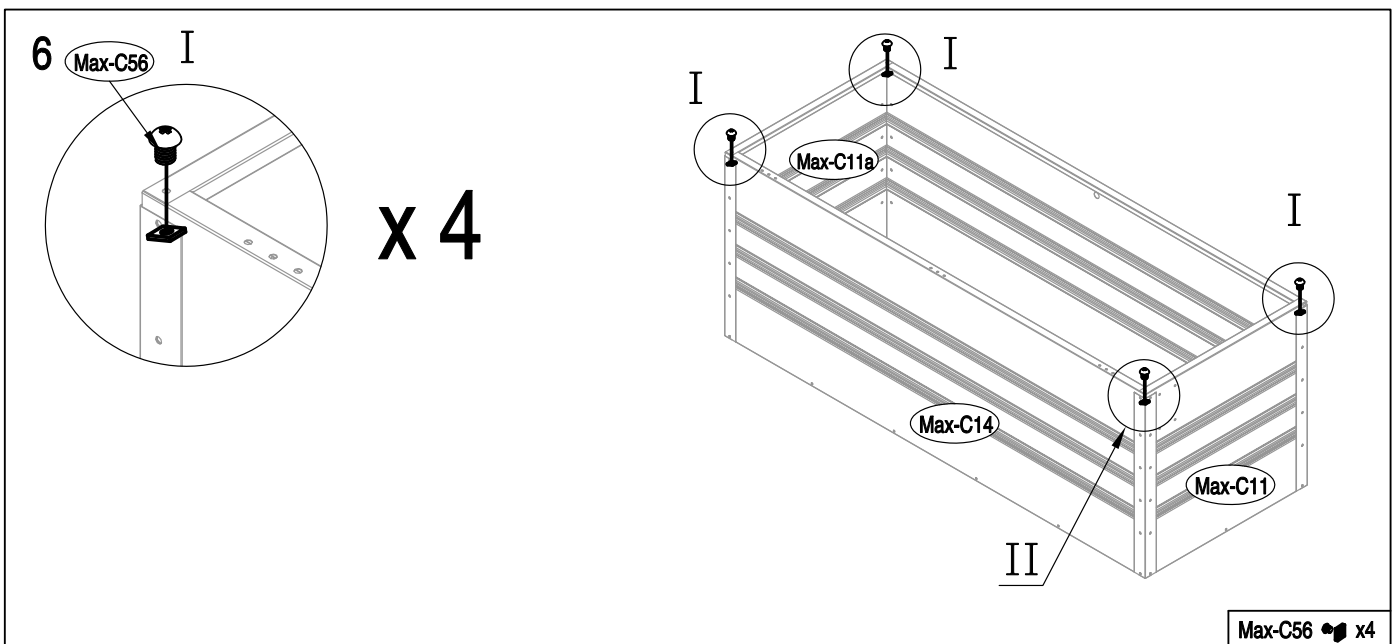
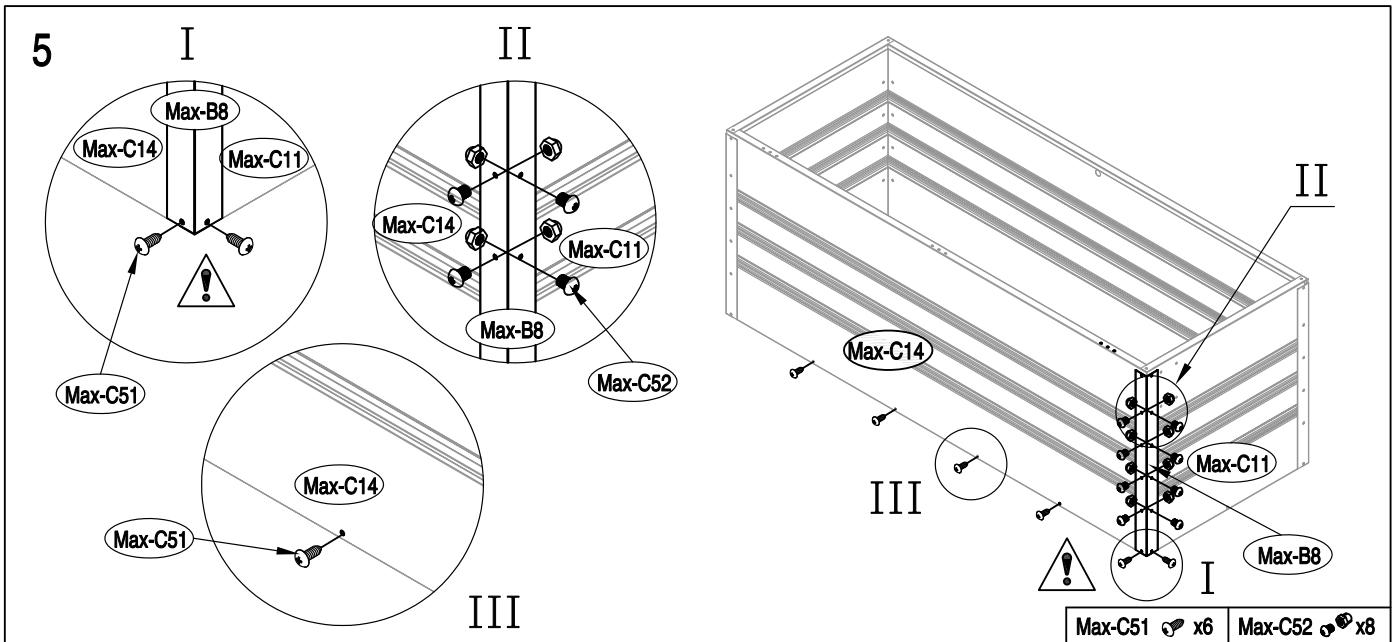
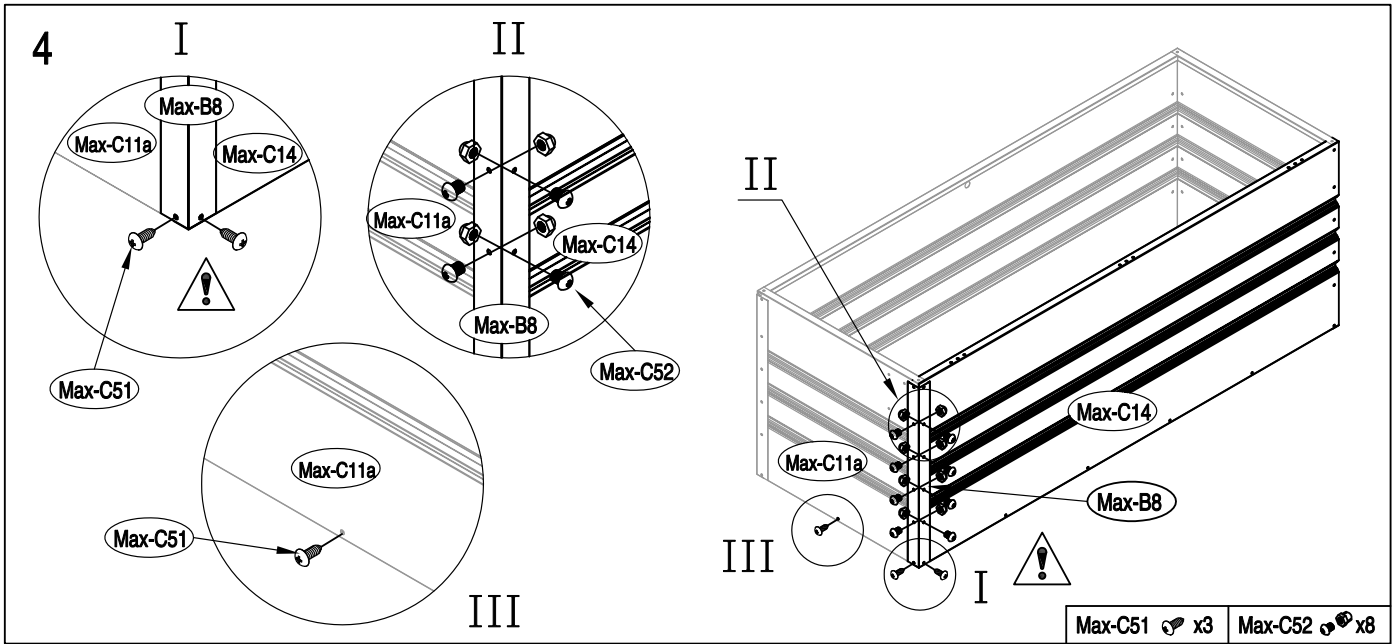
3



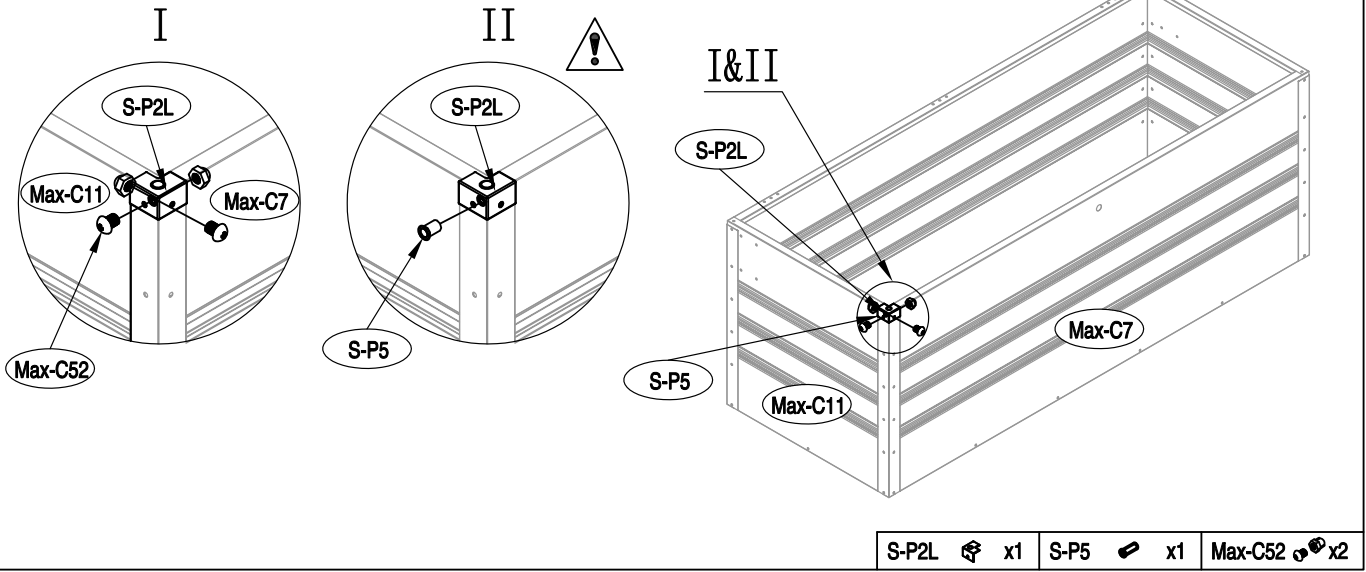
Max-C51 x2    Max-C52 x8

1

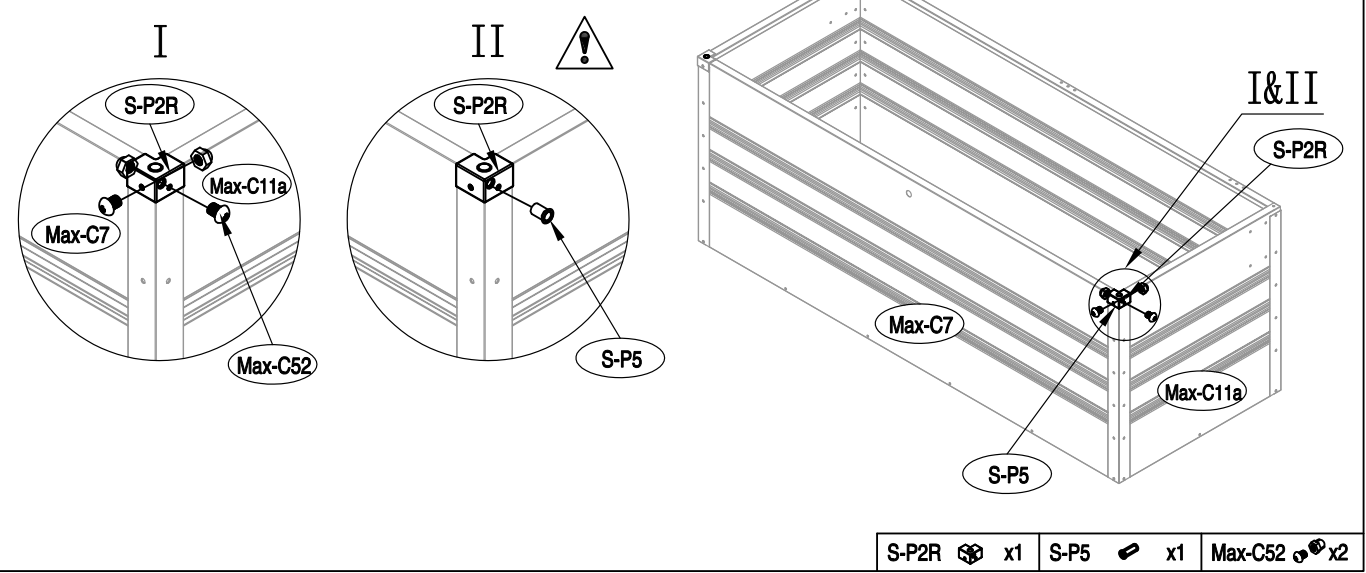




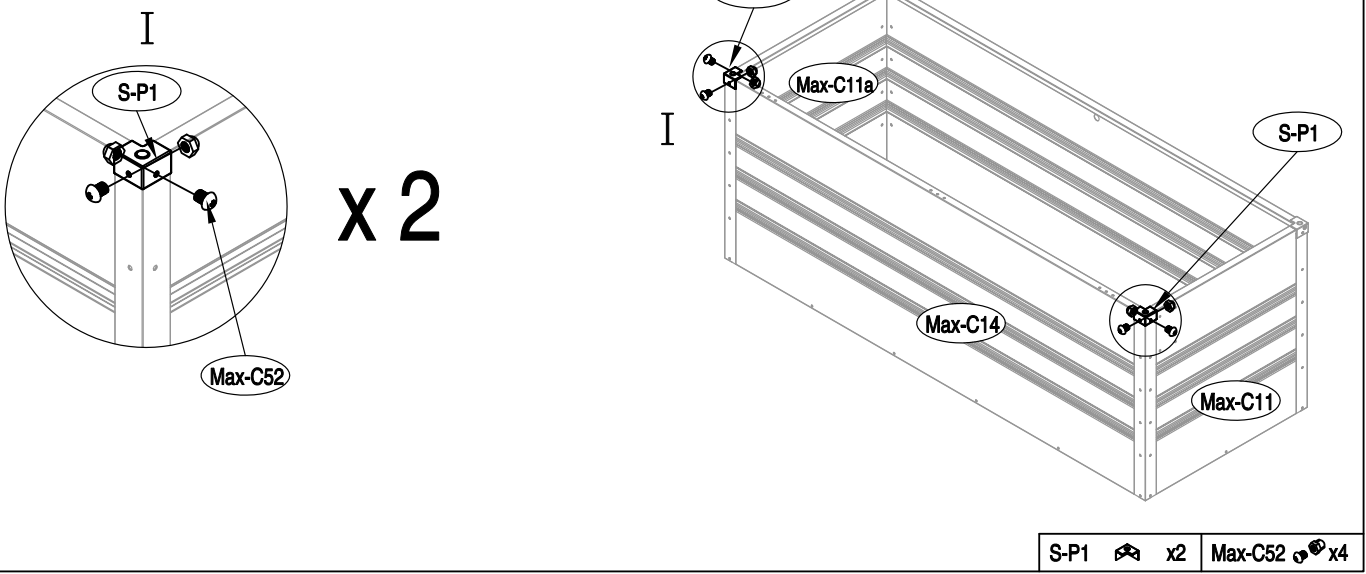
7



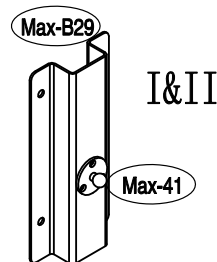
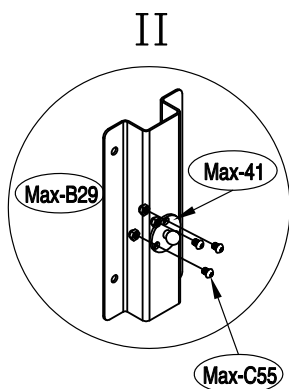
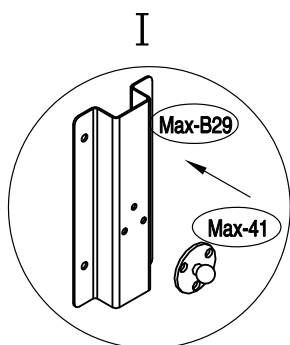
8



9



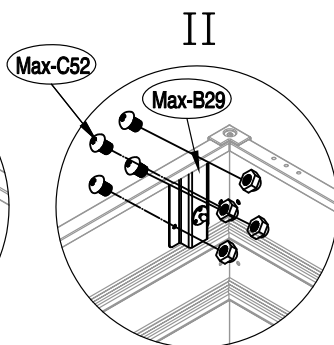
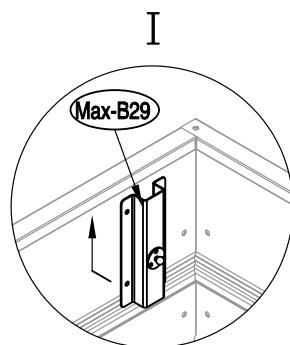
10



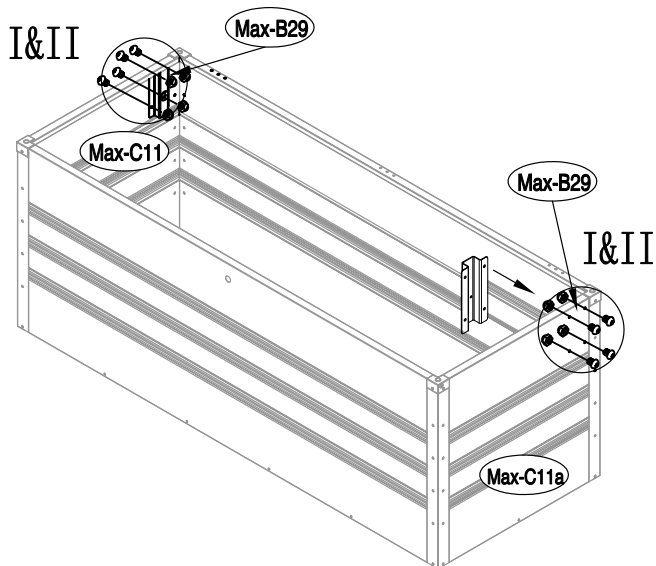
x 2

Max-41 ⚙ x2 Max-C55 ⚙ x6

11

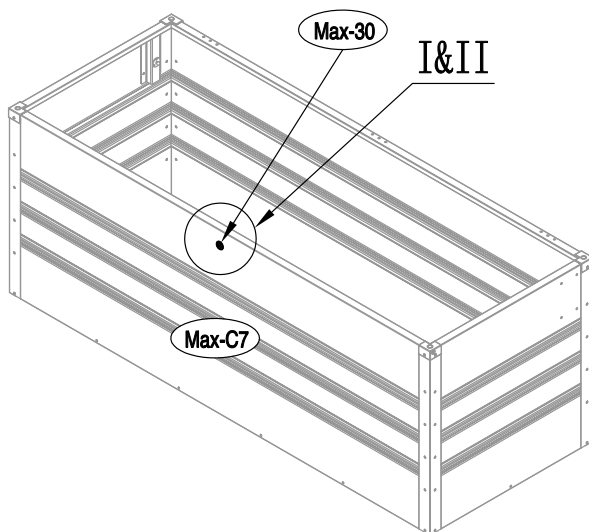
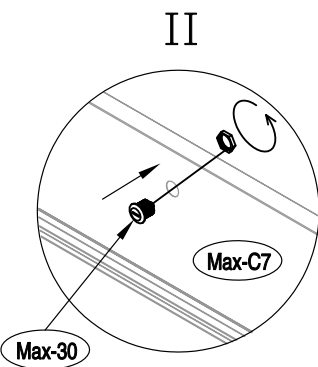
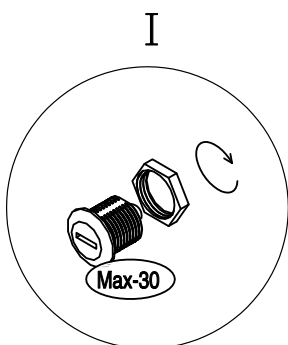


x 2



Max-C52 ⚙ x8

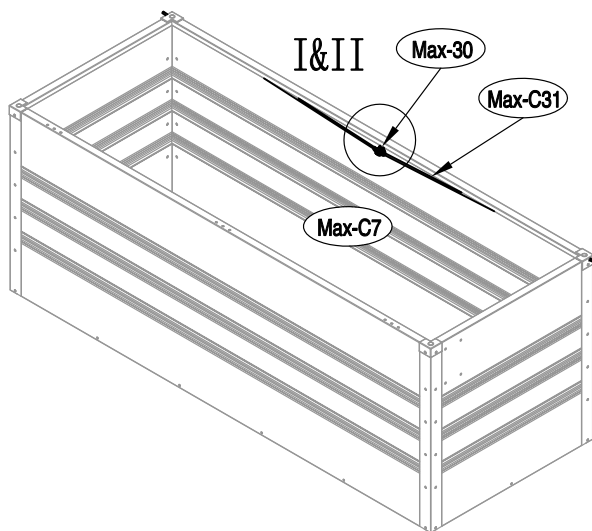
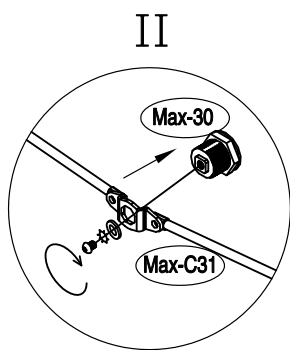
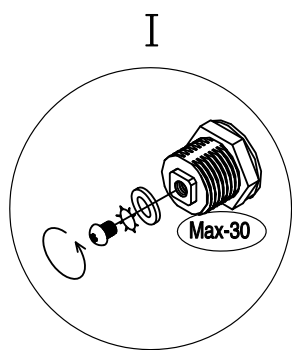
12



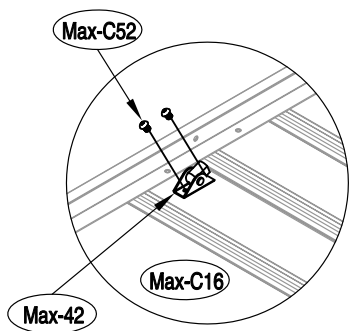
Max-30 ⚙ x1



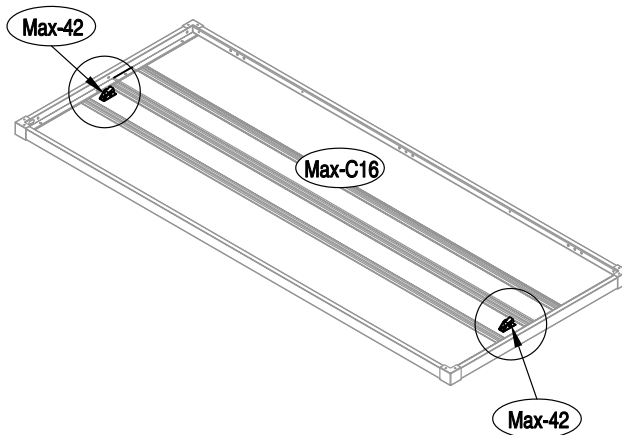
13





14

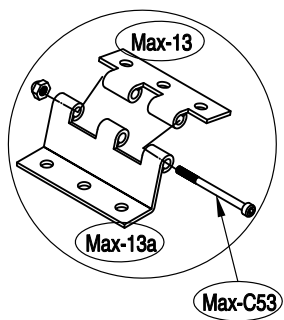


x 2

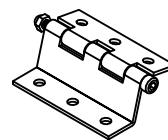





Max-42		x2	Max-C52		x4
--------	---	----	---------	---	----

15



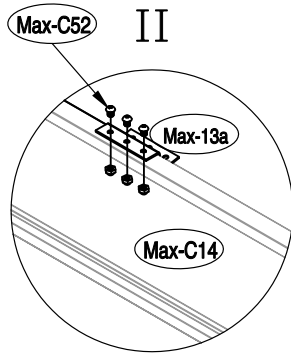
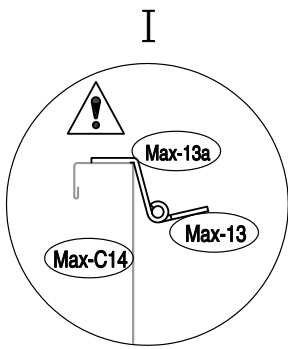
x 3



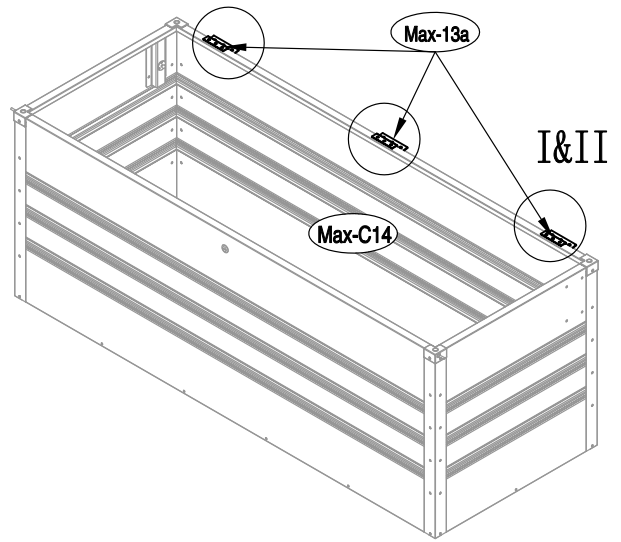
Max-13		x3	Max-13a		x3	Max-C53		x3
--------	---	----	---------	---	----	---------	---	----



16

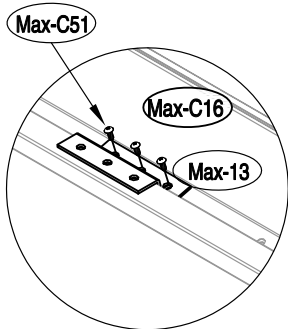


x 3

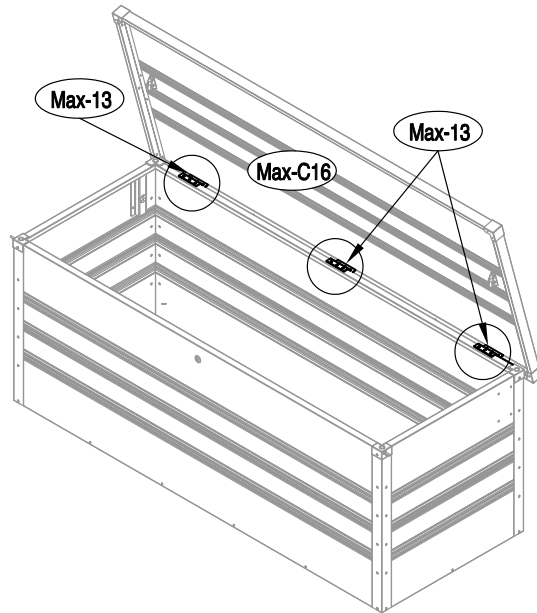


Max-C52 x9

17

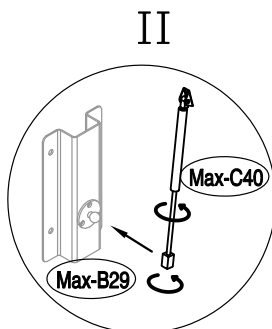
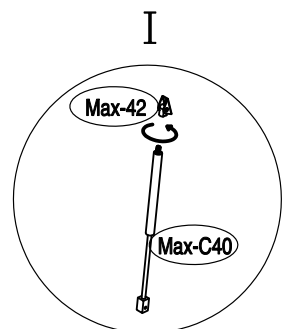


x 3



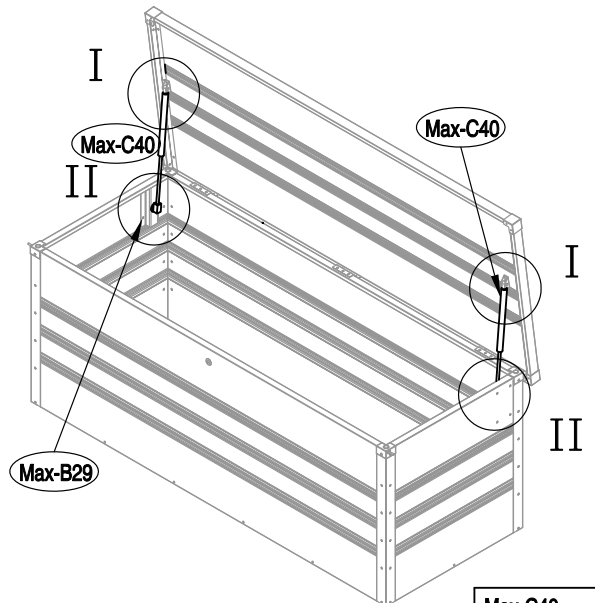
Max-C51 x9

18



x 2

x 2



Max-C40 x2

