

FICHE TECHNIQUE 1/3

POMPE DE FILTRATION

Ref. : 106454 - EAN13 : 3359191002231
 Ref. : 106455 - EAN13 : 3359191002248
 Ref. : 106456 - EAN13 : 3359191002255



- Le couvercle ¼ de tour permet l'accès rapide au panier de préfiltre pour un nettoyage rapide, quelques secondes suffisent.
- Le couvercle transparent permet de visualiser immédiatement le remplissage du préfiltre et de ne le nettoyer que si nécessaire.
- Plus silencieuse grâce silent block présent entre le moteur et le pied support.
- La vis de purge permet de vider le corps de pompe et de la protéger pendant l'hivernage.
- Le support intègre 4 perçages pour assurer la parfaite fixation de la pompe et limiter les bruits générés par les vibrations.



- Facile, la fiche moulée sur 1,5m de câble permet une mise en route immédiate sur une prise 230V.



- Le capot vissé permet un fonctionnement optimal du ventilateur de refroidissement, aucun risque de blocage de l'hélice.
- Le corps de pompe est renforcé avec 30% de fibre de verre pour le rendre encore plus résistant.
- L'indice de protection IP55 assure la résistance aux projections d'eau sous pression et permet l'utilisation de la pompe en plein air.



- La connexion à coller en Ø 50 (Ø 38 sur modèle 3/4) permet d'utiliser les tuyaux souples en Ø 38 et rigide ou flexible en Ø 50.

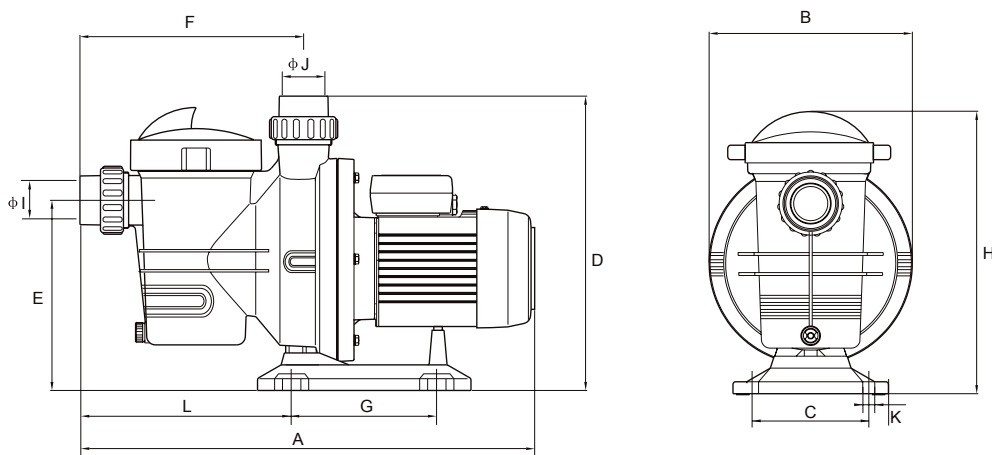


- Le préfiltre intégré amovible retient les impuretés et permet une préfiltration efficace.

FICHE TECHNIQUE 2/3

POMPE DE FILTRATION

DIMENSIONS PRODUIT



DIMENSIONS	A	B	C	D	E	F	G	H	I	J	K	L	kg
106454	550	238	160	345	225	262	170	330	Ø38/Ø50	Ø38/Ø50	4 - Ø10	205	8.7
106455	550	238	160	345	225	262	170	330	Ø50	Ø50	4 - Ø10	205	9.3
106456	550	238	160	345	225	262	170	330	Ø50	Ø50	4 - Ø10	205	10.4

COMPOSITION DU COLIS

1 Pompe sur câble avec prise moulée + 1 panier de préfiltre amovible.

CARACTÉRISTIQUES TECHNIQUES

	106454	106455	106456
• Modèle	3/4	I	1.5
• Pour bassin jusqu'à	90 m ³	130 m ³	170 m ³
• Débit max m ³ /h	12.9	15.9	17.4
• Hauteur max mCE	12.5	15.2	17.0
• Puissance	PI : 680 W P2 : 370 W	PI : 950 W P2 : 550 W	PI : 1150 W P2 : 750 W
• Moteur	Asynchrone 2 pôles, classe F, fonctionnement continu		
• Alimentation	230 VAC monophasée par prise moulée sur cordon, protection thermique intégrée		
• Type	Centrifuge		
• Couvercle filtre	1/4 de tour/Polycarbonate		
• Connexions entrée / sortie	Ø 38/Ø 50	Ø 50	Ø 50
• Vidange	Oui, en partie basse préfiltre		
• Indice de protection	IP55		
• Corps	Polypropylène chargé 30% de fibre de verre		
• Support	Aluminium		
• Turbine	Polypropylène		
• Garniture mécanique	Graphite		
• Dimensions packaging unitaire	590 x 275 x 375		

CONSEILS DES PROS

- Installer la pompe à plus de 3.5 ml du bord de la piscine.
- Protéger la pompe avec un dispositif différentiel 30 mA.
- Maintenir le niveau d'eau à 2/3 de la hauteur des skimmers.
- Démontez et stockez la pompe au sec pendant l'hivernage.
- Ne pas faire fonctionner la pompe sans eau.
- Vide régulièrement le préfiltre.

PRODUITS COMPLÉMENTAIRES

Coffret électrique de protection et de commande (Ref. 106050) / Filtre (Ref. FSNT)

FICHE TECHNIQUE 3/3

POMPE DE FILTRATION



PIÈCES DÉTACHÉES

REPÈRE	REF.	EAN13	DESIGNATION
01	106547	3660231397699	Ecrou serrage couvercle
02	106551	3660231397712	Couvercle transparent
03	106552	3660231397729	Joint couvercle
04	106553	3660231397736	Panier
05			
06			
07			
08	106554	3660231397743	2 Raccords Ø50
09			
10			
05			
06			
07			
08	106565	3660231397866	2 Raccords Ø38
09			
10			
	106564	3660231397842	Turbine pompe 106456
11	106563	3660231397835	Turbine pompe 106455
	106562	3660231397828	Turbine pompe 106454
12	106555	3660231397750	Garniture mécanique
13	106558	3660231397781	Flasque pompe 106454 455 456
14	106557	3660231397774	Bouchon+joint vidange 106454 4
15	106556	3660231397767	Support pompe 106454 455 456
	106559	3660231397798	Condensateur 12mcf pompe 106454
Non présents	106560	3660231397804	Condensateur 16mcf pompe 106455
	106561	3660231397811	Condensateur 20mcf pompe 106456

Plus d'infos

More information



Mehr Infos

FT_106454_3359191002231_indD_0418_FR

FT_106455_3359191002248_indD_0418_FR

FT_106456_3359191002255_indD_0418_FR

Nous nous réservons le droit de modifier les caractéristiques techniques de nos produits sans préavis. Documents et photos non contractuels.