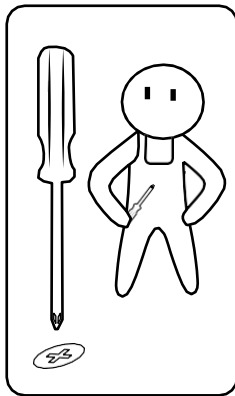


SÉCHOIR Kit&Dry

CLOTH DRYING RACK



(A)	Ø 19 x 800mm		x2
(B)	Ø 22 x 700mm		x2
(C)	Ø 22 x 700mm		x2
(D)	Ø 9 x 780mm		x18
(E)	Ø 9 x 745mm		x3

(F)		x2	(N)		x40
(G)		x6	(O)		x12
(H)		x6	(P)		x12
(I)		x2	(L)		x2
(J)		x4	(M)		x2
(K)		x2			

! ATTENTION

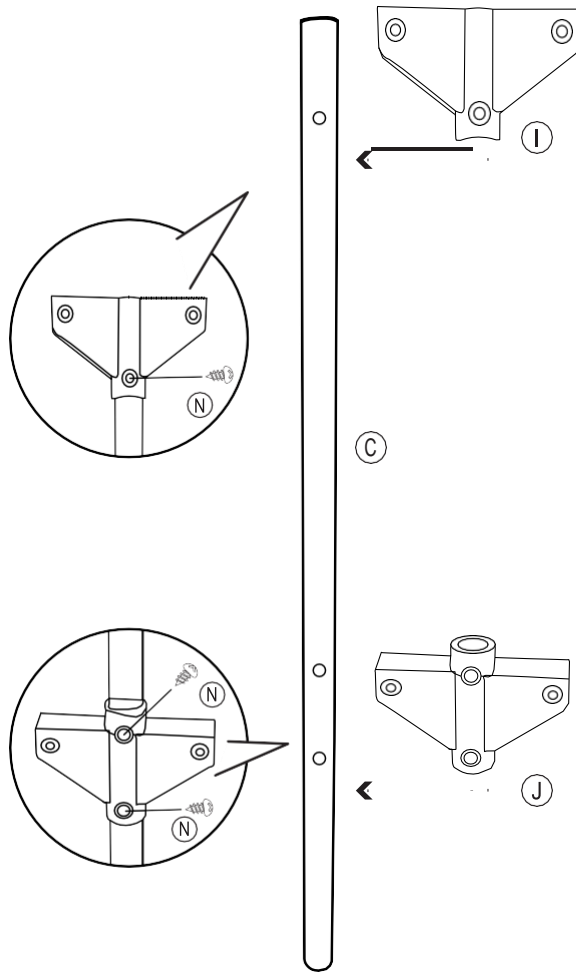
- Ne pas toucher les extrémités des tubes car celles-ci peuvent être extrêmement coupantes.
- Les tubes métalliques doivent être enfoncés jusqu'au fond des parties plastiques.
- Assurez-vous que les vis soient bien serrées.

**NE PAS TOUCHER
LES EXTRÉMITÉS
DES TUBES**

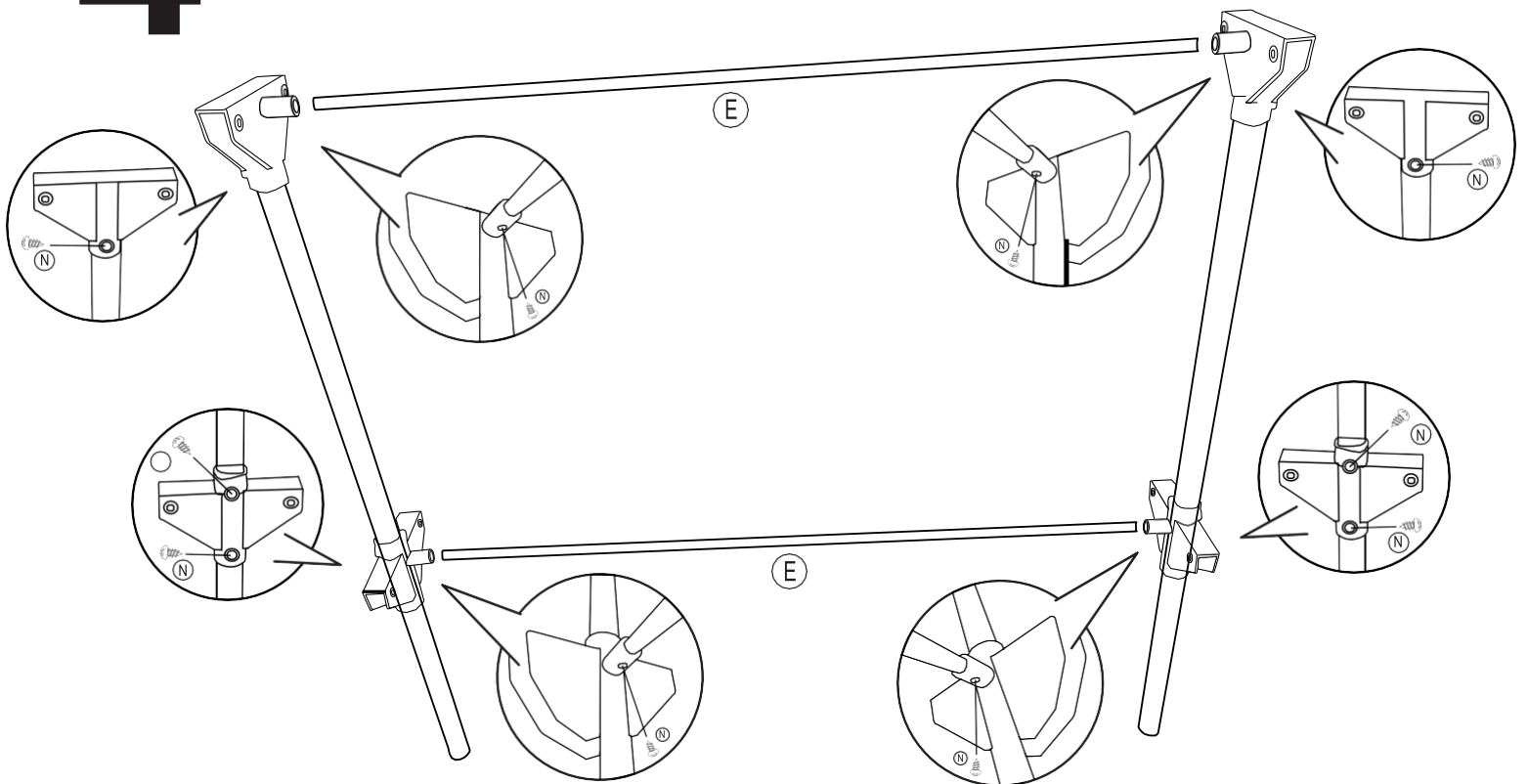
**NE PAS JOUER
OU SE SUSPENDRE
AU SÉCHOIR**



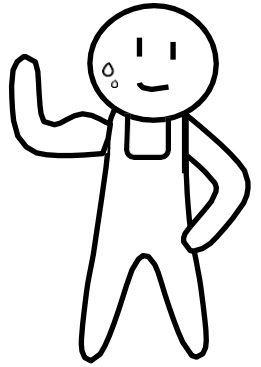
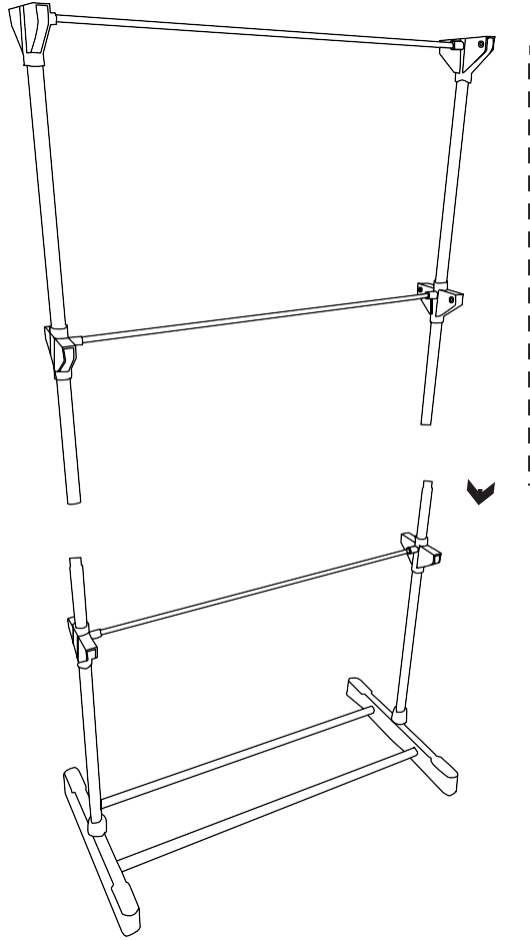
3



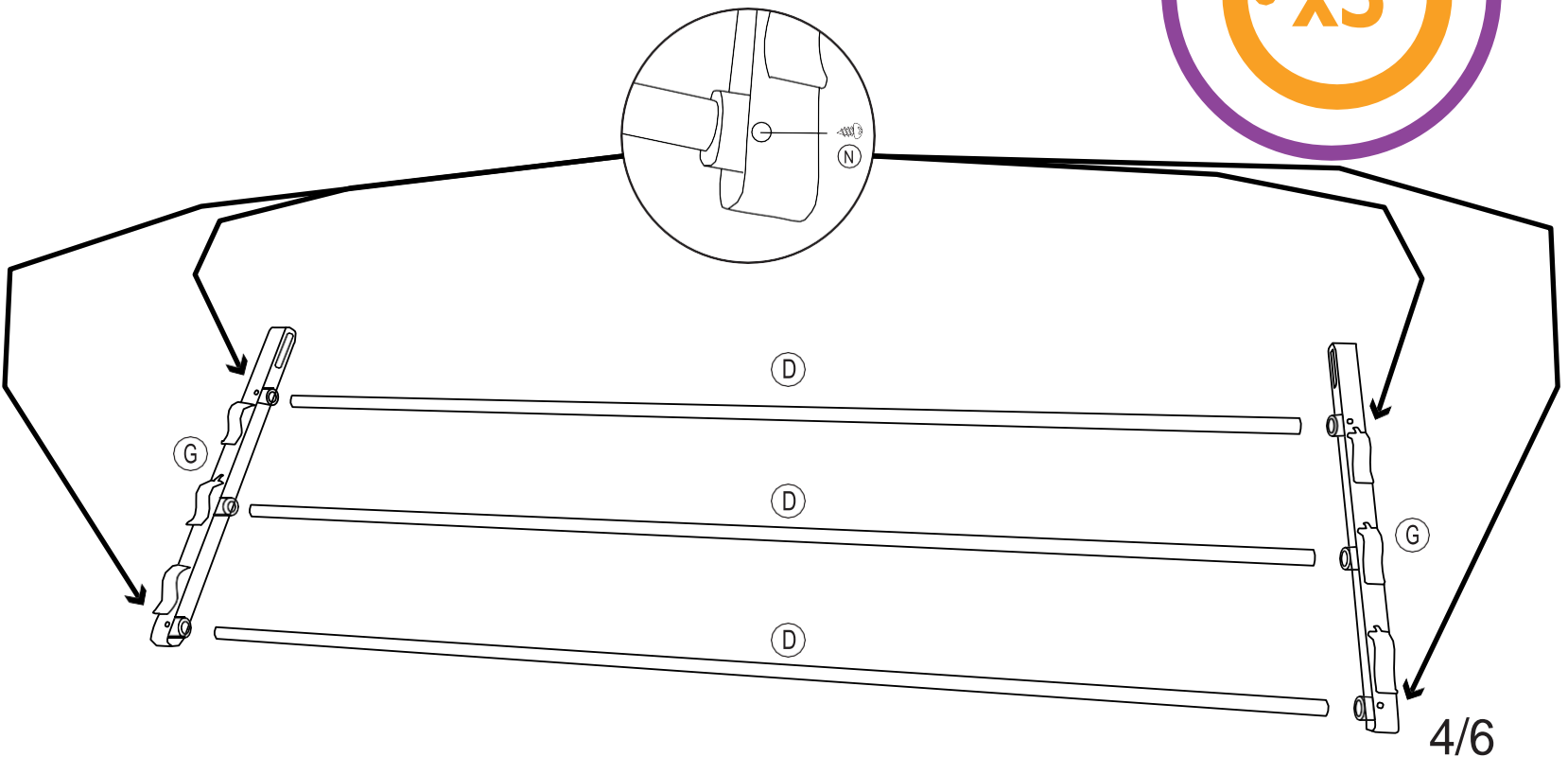
4



5

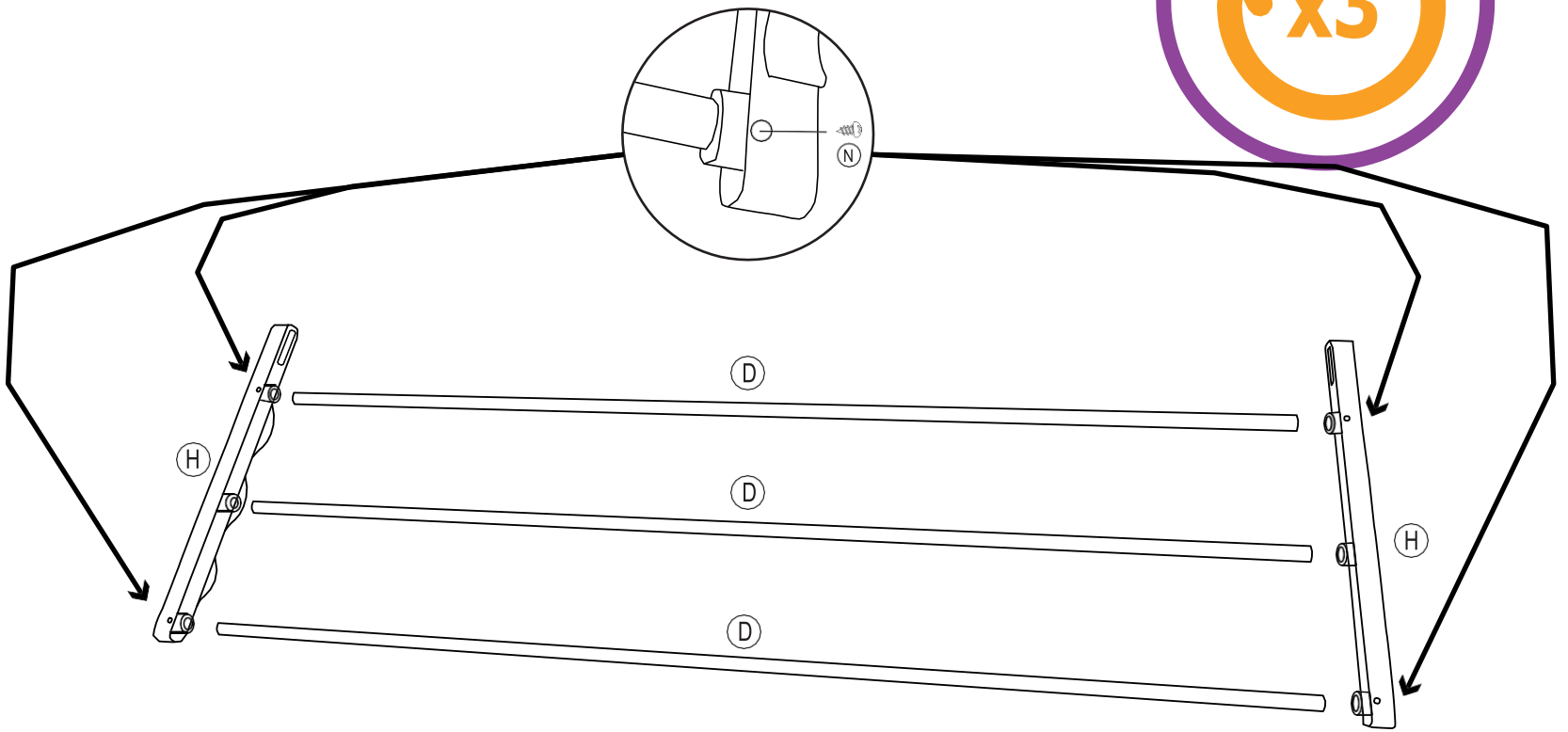


6a

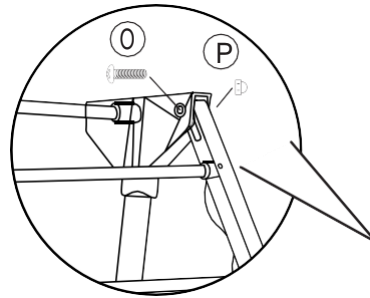
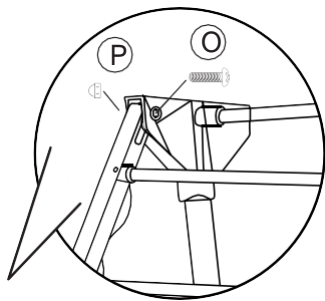


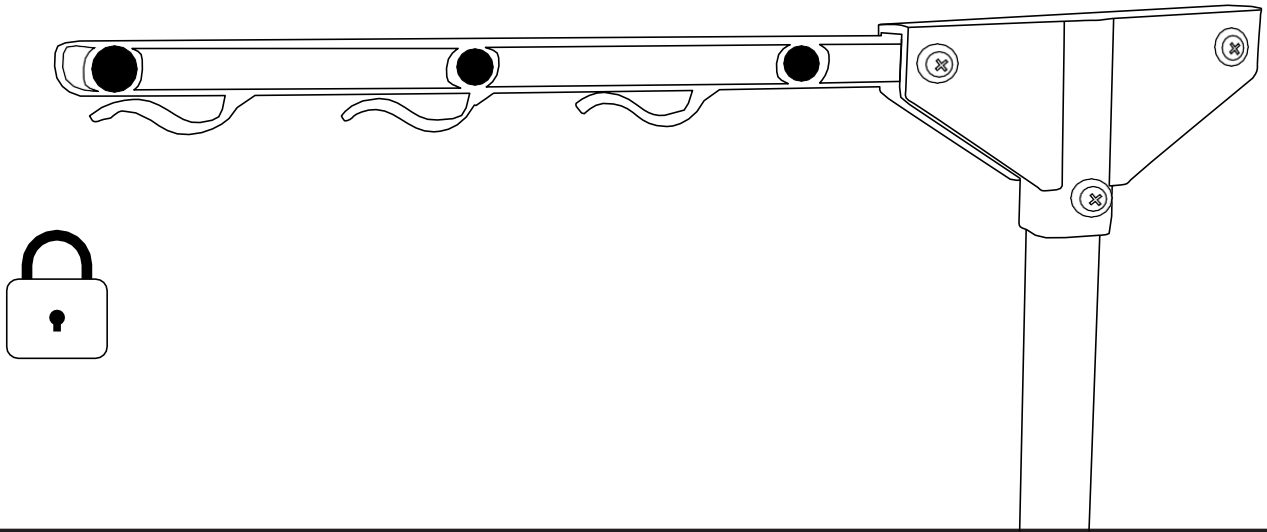
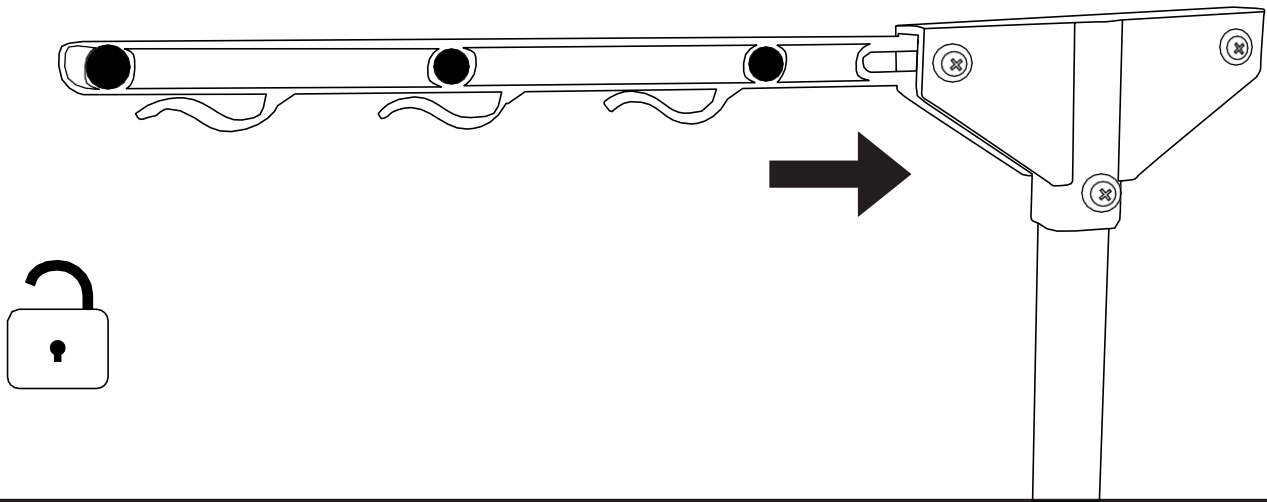
4/6

6_b



7





8

