



LUMIJARDIN

Contenu :

- Lampe solaire, CHANDELY
- Notice d'utilisation

1. CONSIGNES

Ce mode d'emploi vous permet de vous familiariser avec le fonctionnement du produit.

- Ne pas utiliser le produit avant d'avoir bien lu le mode d'emploi.
- Conserver ce mode d'emploi toute la durée de vie du produit.
- Éteindre la lampe avant toute manipulation ou utilisation.

2. CONSIGNES DE SÉCURITÉ

- Ne pas placer près de sources de chaleur de plus de 60°C.
- Tenir hors de portée des enfants.
- Manipulez le produit avec précaution. Un coup, un choc, ou une chute, même de faible hauteur, peut l'endommager.
- N'ouvrez jamais l'appareil, sous peine de perdre toute garantie.
- Veillez à utiliser le produit uniquement comme indiqué dans la notice. Une mauvaise utilisation peut endommager le produit ou son environnement.
- Ne placez pas la lampe solaire à proximité de surfaces fortement réfléchissantes ou d'animaux.
- La source lumineuse de ce luminaire ne peut être réparée que par des personnes habilitées. En cas de dysfonctionnement, contactez le SAV. Le changement de batterie se fait également par l'intervention du SAV.

3. UTILISATIONS CONFORMES

A. Général

Le bouton On/Off se situe sous le panneau solaire. La batterie rechargeable intégrée est rechargée par la cellule solaire. Dans l'obscurité, la lampe s'allume automatiquement. Elle s'éteint automatiquement le jour. La source lumineuse est constituée de LED qui assurent une forte luminosité avec une faible puissance consommée.

B. Énergie solaire

L'éclairage solaire est conçu pour une utilisation extérieure.

- Ne placez pas la lampe solaire à l'ombre.

01

- Installez la lampe solaire sous la lumière directe du soleil.
- La borne a été conçue pour fonctionner dans l'obscurité. Si la borne est installée trop près d'une autre source de luminosité, elle fonctionnera mal voir pas du tout. Le temps de charge est d'environ 8 heures, l'autonomie est de 10 heures.

C. Première utilisation

Pour des raisons de sécurité les produits sont vendus avec les batteries non chargée. Pour la première utilisation, veuillez mettre le produit sous la lumière directe du soleil pendant une journée entière.

D. Nettoyage du panneau solaire

Il est important que le panneau solaire reste propre et non obstrué, sinon la batterie ne pourra pas se recharger correctement et ne produira pas de lumière. Cela peut également raccourcir la durée de vie de la batterie. Nettoyez régulièrement avec un chiffon humide ou une serviette en papier. Vérifiez la batterie périodiquement tout au long de l'année, surtout après la période hivernale. Ne jamais nettoyer avec un détergeant et/ou avec un tissu abrasif.

E. Stockage

Lorsque le produit n'est pas utilisé pendant une longue période, la lampe solaire doit être totalement déchargée. Pour le bon fonctionnement de la batterie, il faut charger la lampe une fois par mois.

4. GARANTIE

Pour connaître les conditions de garantie, veuillez contacter votre revendeur. Veuillez tenir compte des conditions générales de vente.

- En cas de dommages matériels ou corporels occasionnées suite à une manipulation non conforme ou à la non-observation des consignes de sécurité, nous déclinons toute responsabilité.
- En cas de dommages occasionnés suite à la non-observation de ce mode d'emploi, le droit à la garantie est annulé.
- Pour des raisons de sécurité et d'homologation (CE), la transformation et/ou la modification de la lampe solaire de sa propre initiative n'est pas autorisée.

5. BATTERIE - CONSIGNES POUR LE TRAITEMENT DES DÉCHETS

Ce luminaire LED fonctionne avec une batterie intégrée qui ne peut être chargée que par l'énergie solaire. En fin de vie, ce luminaire ne doit pas être jeté avec les ordures ménagères. Merci de le déposer dans les points de collecte prévus à cet effet pour le recyclage. Adressez-vous aux autorités locales ou à votre revendeur pour obtenir des informations sur le recyclage. Les batteries et piles usagées ne doivent en aucun cas être jetées avec les déchets ménagers. En tant que consommateur, vous êtes légalement tenu d'éliminer des piles ou des batteries de manière appropriée. Des conteneurs prévus à cet effet sont

02

disponibles dans les commerces distributeurs de piles ainsi que dans des centres de collecte de votre commune. De plus amples informations vous seront fournies par votre entreprise d'élimination locale ou votre administration communale.

- Maintenez les batteries/piles hors de portée des enfants.
- N'essayez pas d'ouvrir les batteries/piles.
- Ne les jetez pas au feu.



6. DÉTAILS

IP44

13,5 x 13,5 x 30,2 cm

Lumière (light) : LED 0,06 W - 3 V

Jaune clignotant (yellow flashing)

Panneau solaire (solar pannel) : Amorphus

Batterie (battery) : NI-MH 1.2 V - 600mAh

Garantie 2 ans

2 years warranty

Design in France

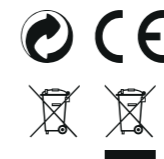
Batimex SAS

112 RUE AMPÈRE

ZI DE LA PLAINE DU CAIRE

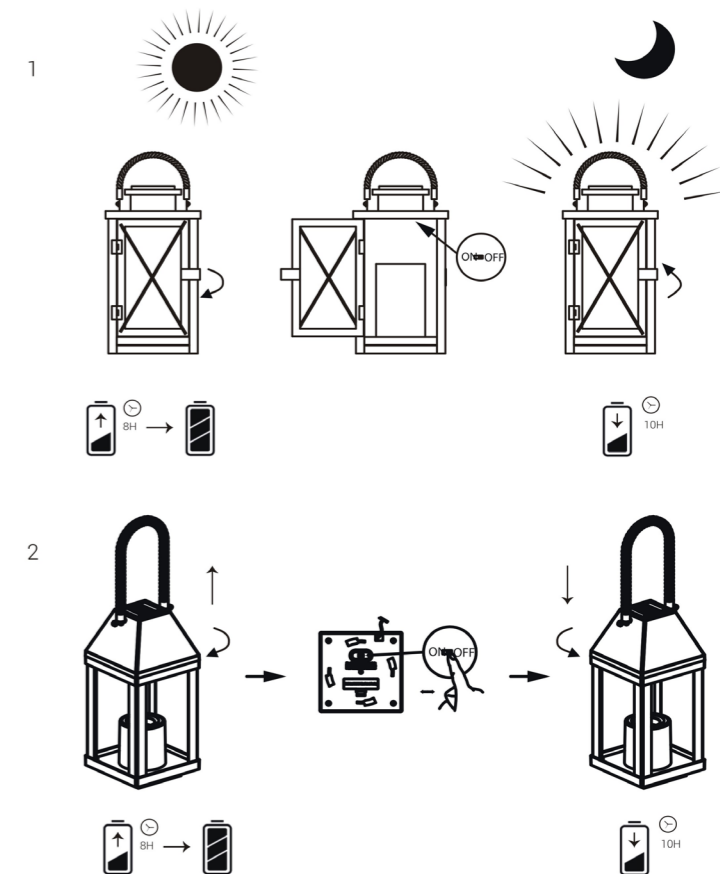
13830 ROQUEFORT LA BEDOULE

FRANCE



Fabriqué en / Made in : PRC

03



04



LUMIJARDIN

Content:

- Solar lamp, CHANDELY
- Instructions for use

1. INSTRUCTIONS

This user manual will familiarize you with the operation of the product.

- Do not use the product until you have read the instructions for use.
- Keep this manual for the entire life of the product.
- Turn off the lamp before handling or using it.

2. SAFETY INSTRUCTIONS

- Do not place near heat sources over 60 ° C.
- Keep out of reach of children.
- Handle the product with care. A blow, a shock, or a fall, even of low height, can damage it.
- Never open the device, otherwise you will lose all warranty.
- Be sure to use the product only as indicated in the instructions. Misuse can damage the product or its environment.
- Do not place the solar lamp near highly reflective surfaces or animals.
- The light source of this luminaire can only be repaired by authorized persons. In the event of a malfunction, contact your service representative. The battery change is also done by the intervention of the after-sales service.

3. CONSISTENT USES

A. General

The On / Off button under the solar panel.
The built-in rechargeable battery is recharged by the solar cell. In the dark, the lamp turns on automatically. It turns off automatically during the day. The light source consists of LEDs that provide high brightness with low power consumption.

B. Solar energy

Solar lighting is designed for outdoor use.

- Do not place the solar lamp in the shade.
- Install the solar lamp under direct sunlight.
- The terminal has been designed to operate in the dark. If the terminal is installed too close to another source of brightness, it will work poorly or not at all.

01

The charging time is about 8 hours, the battery life is 10 hours.

C. First use

For safety reasons the products are sold with non-charged batteries. For the first use, please put the product under direct sunlight for a whole day.

D. Cleaning the solar panel

It is important that the solar panel stays clean and unobstructed, otherwise the battery will not charge properly and will not produce light. This can also shorten the life of the battery. Clean regularly with a damp cloth or paper towel. Check the battery periodically throughout the year, especially after the winter period. Never clean with detergent and / or abrasive cloth.

E. Storage

When the product is not used for a long time, the solar lamp must be completely discharged. For the proper functioning of the battery, it is necessary to charge the lamp once a month.

4. WARRANTY

For warranty conditions, please contact your dealer. Please note the general conditions of sale.

- In the event of material or personal injury caused by improper handling or non-observance of the safety instructions, we accept no liability.
- In case of damage caused by the non-observance of this manual, the right to the guarantee is canceled.
- For reasons of safety and approval (CE), the transformation and / or modification of the solar lamp on its own initiative is not permitted.

5. BATTERY - INSTRUCTIONS FOR WASTE TREATMENT

This LED luminaire works with an integrated battery that can only be charged by solar energy. At the end of its life, this luminaire must not be thrown away with household waste. Thank you to deposit it in the collection points provided for this purpose for recycling. Contact the local authorities or your dealer for recycling information. Used batteries and batteries should never be thrown away with household waste. As a consumer, you are legally required to dispose of batteries or batteries appropriately. Containers provided for this purpose are available at the distributors of batteries as well as in collection centers in your municipality. Further information will be provided by your local disposal company or municipal administration.

- Keep batteries out of the reach of children.
- Do not try to open the batteries.
- Do not throw them in the fire.

02



6. DÉTAILS

IP44

13,5 x 13,5 x 30,2 cm

Lumière (light) : LED 0,06 W - 3 V

Jaune clignotant (yellow flashing)

Panneau solaire (solar pannel) : Amorphus

Batterie (battery) : NI-MH 1.2 V - 600mAh

Garantie 2 ans

2 years warranty

Design in France

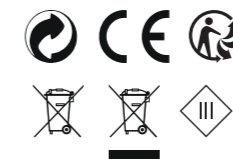
Batimex SAS

112 RUE AMPÈRE

ZI DE LA PLAINE DU CAIRE

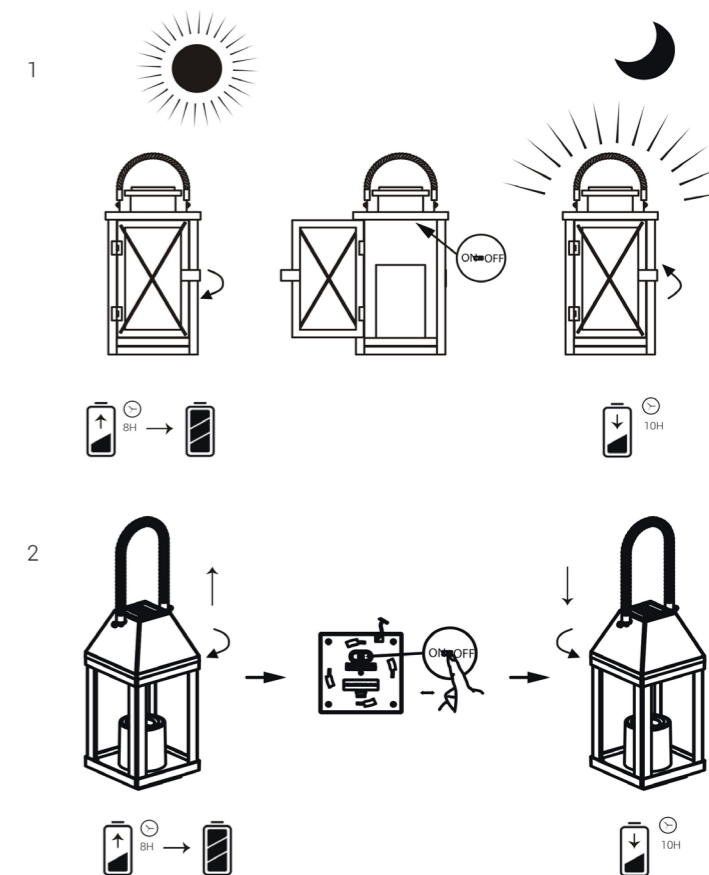
13830 ROQUEFORT LA BEDOULE

FRANCE



Fabriqué en / Made in : PRC

03



04