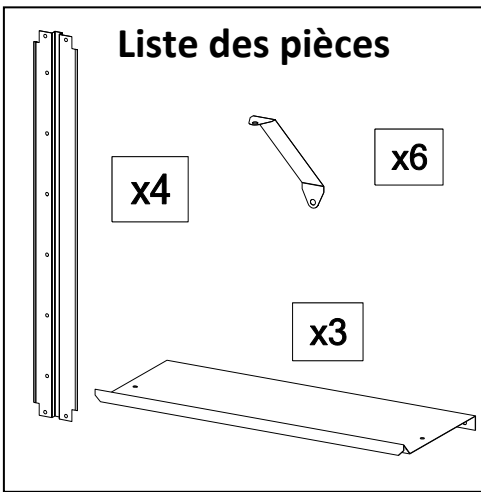


## Liste des pièces



## Etagère pour abris metal

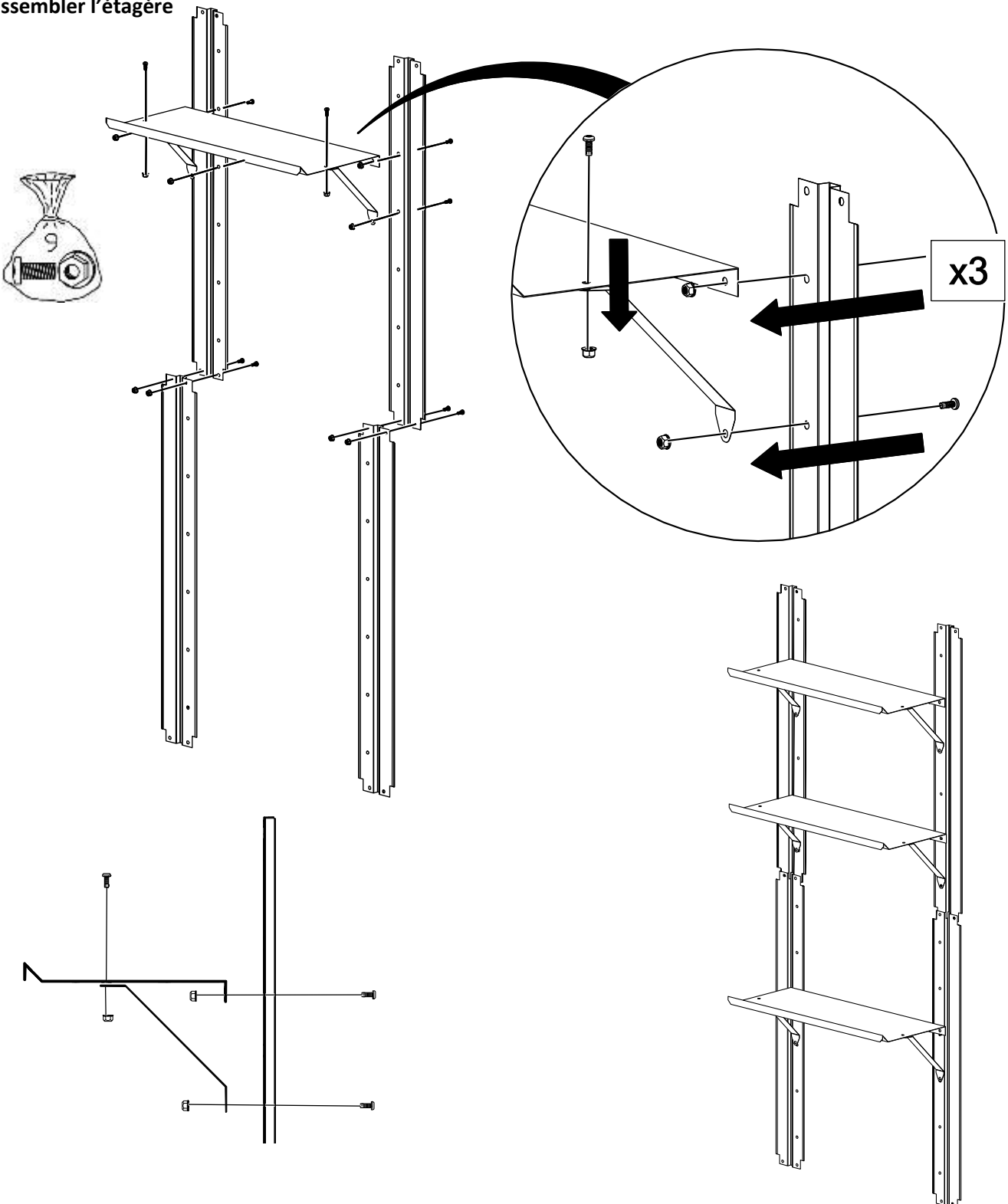
### Notice d'assemblage



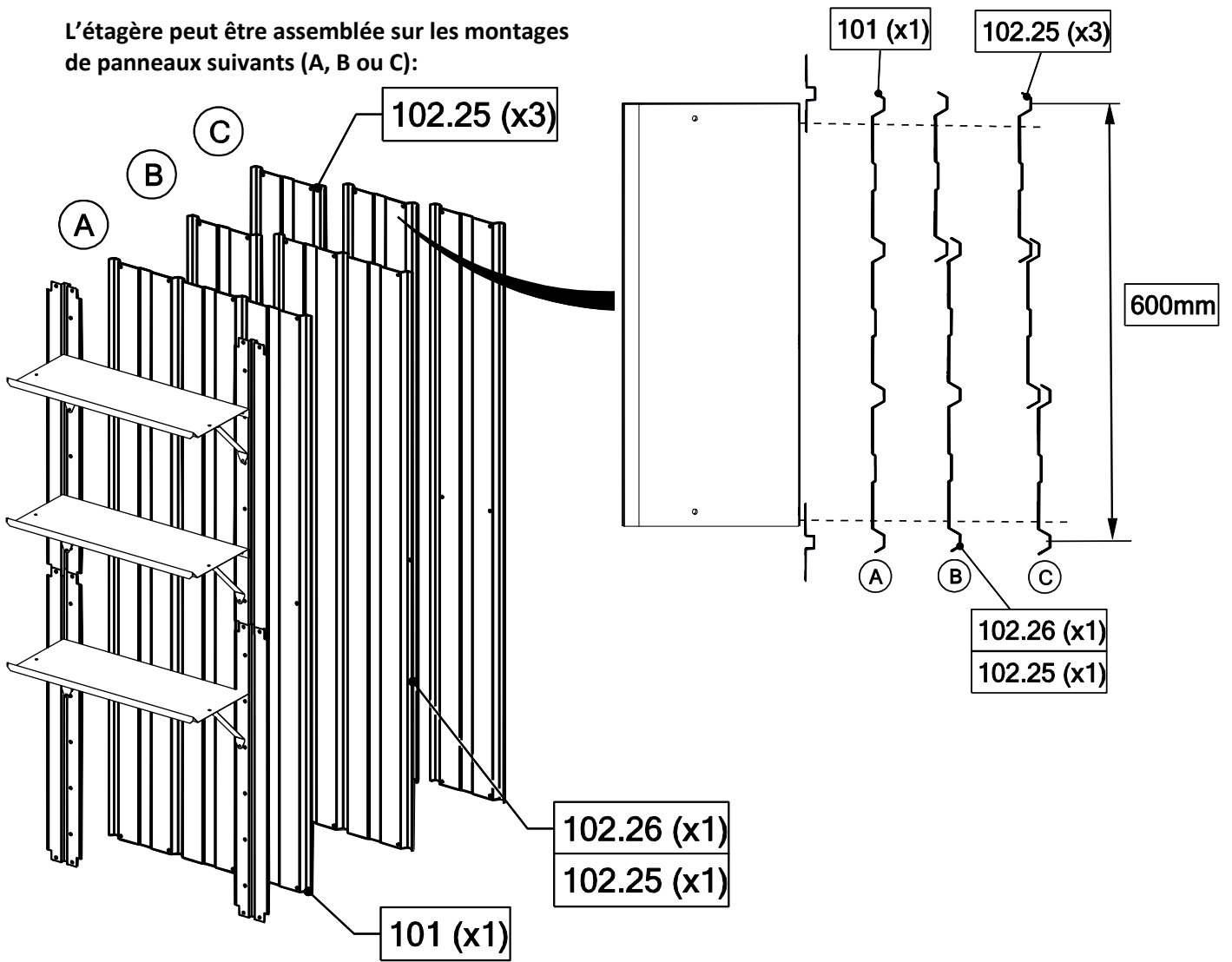
Poids maximum par étagère:  
25Kg.

Il est conseillé de bien répartir  
la charge sur tous les niveaux.

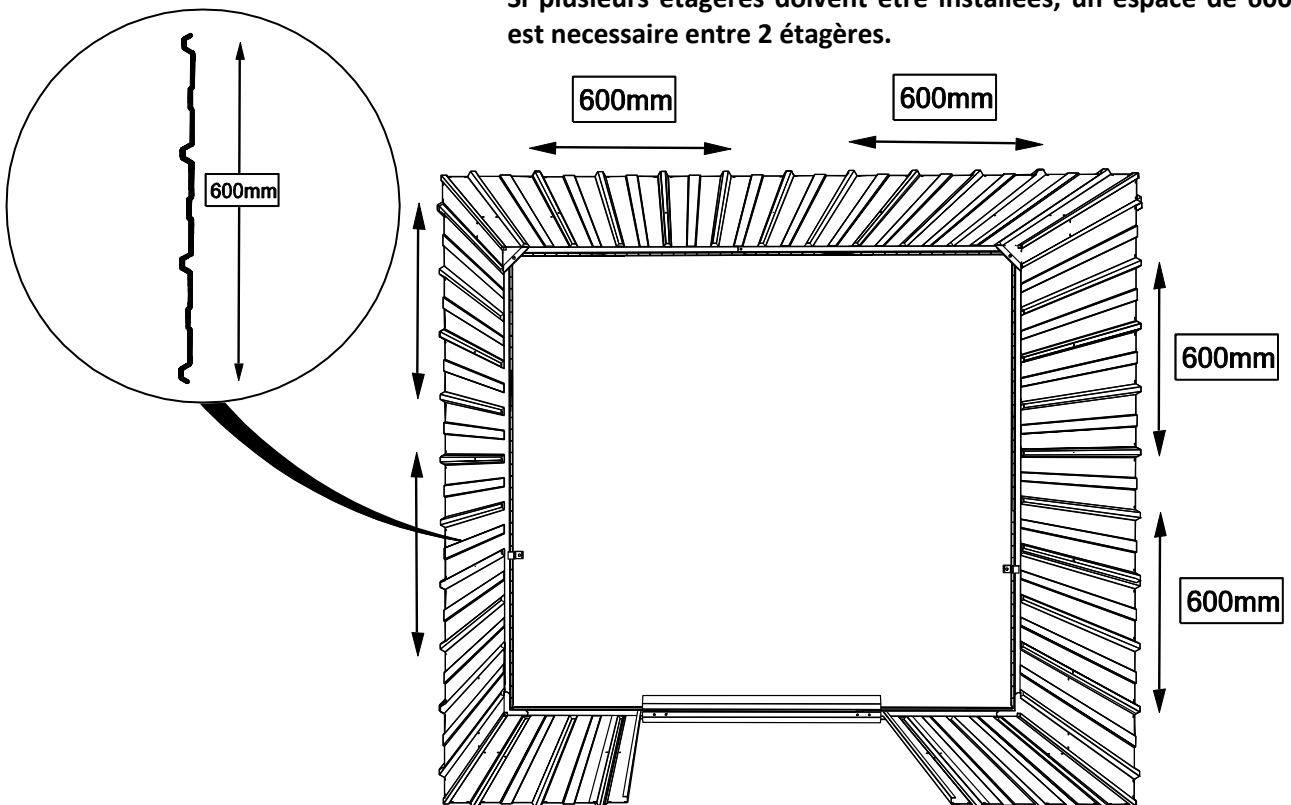
### Pre-assembler l'étagère



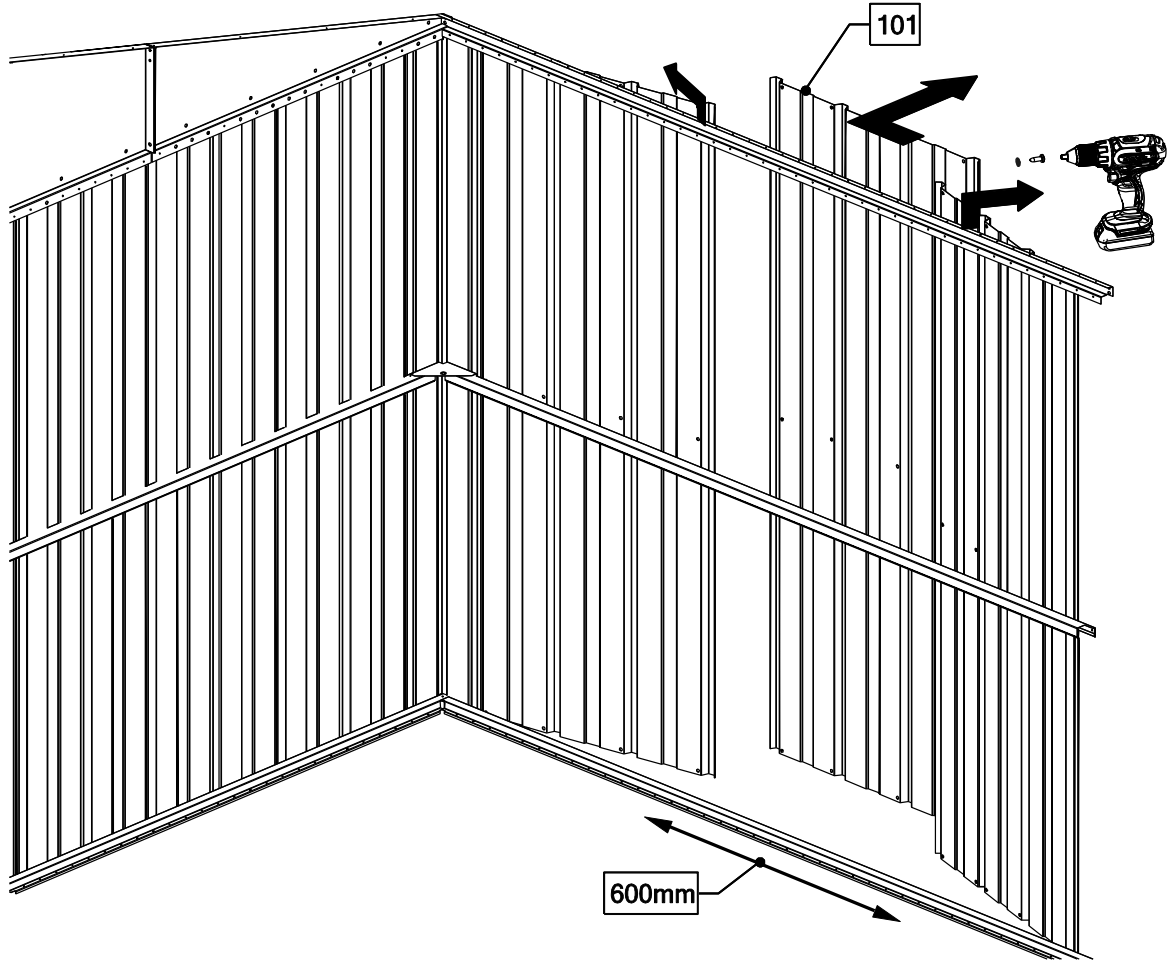
L'étagère peut être assemblée sur les montages de panneaux suivants (A, B ou C):



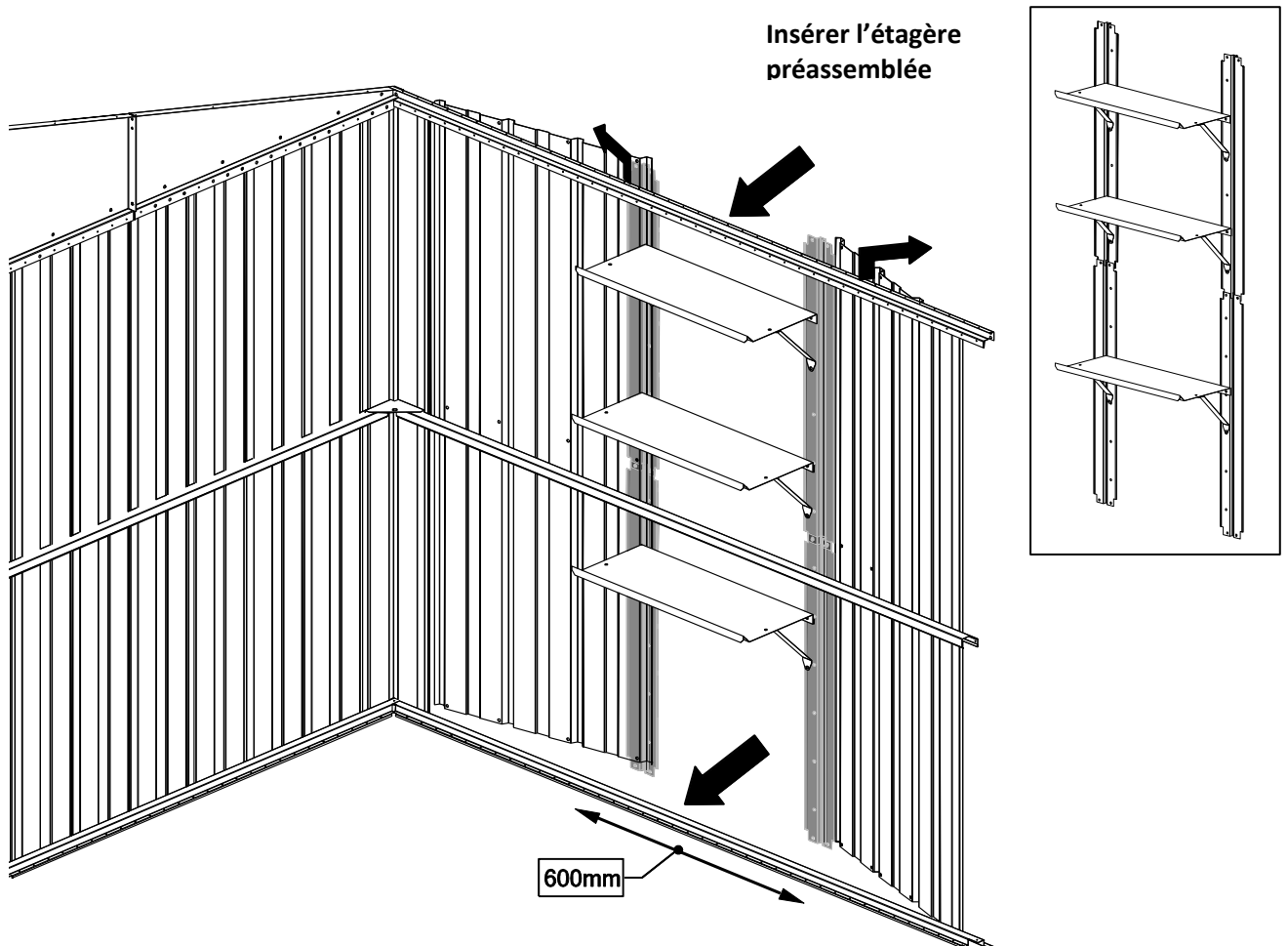
Si plusieurs étagères doivent être installées, un espace de 600mm est nécessaire entre 2 étagères.



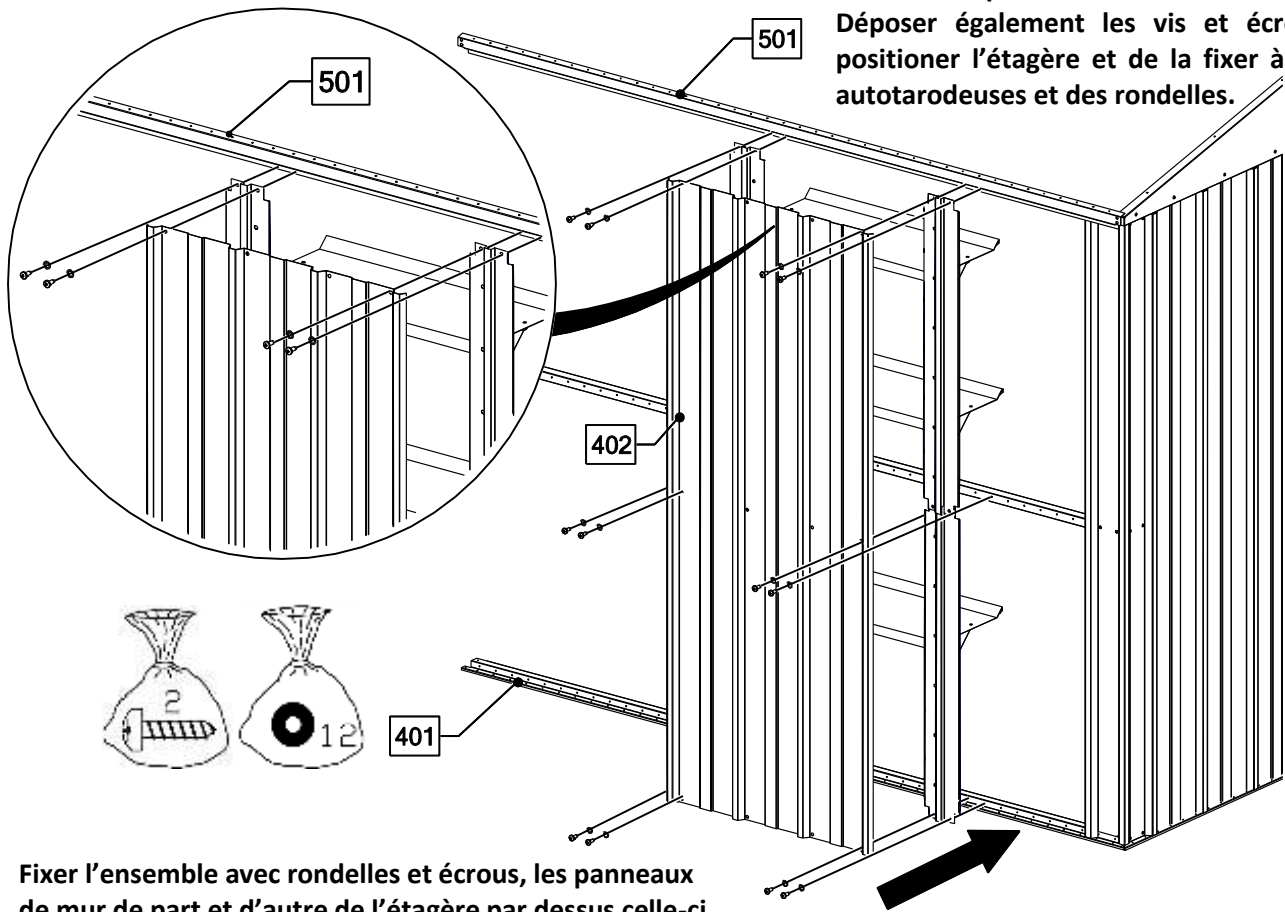
Déposer le ou les panneaux correspondant à l'emplacement choisi pour installer l'étagère.



Insérer l'étagère préassemblée



Si l'abri dispose d'un rail intermédiaire n° 402, Déposer également les vis et écrous avant de positionner l'étagère et de la fixer à l'aide des vis autotarodeuses et des rondelles.



Fixer l'ensemble avec rondelles et écrous, les panneaux de mur de part et d'autre de l'étagère par dessus celle-ci.

Si les trous des panneaux A/B/C ne sont pas utilisés, percer avec un forêt metal de 3mm et fixer les vis restantes.

