

TIMBELA

M337+M337G

WOODEN SHED





CHOOSE LANGUAGE



Уважаеми клиенти,

Благодарим ви, че избрахте една от нашите екологични градински къщички!

Дървената градинска къща е екологичен продукт, който се произвежда от 100% възобновяеми природни ресурси. Вашата градинска къща използва най-висококачествена дървесина, отгледана в скандинавските климатични условия. Нашето грижовно отношение към устойчивото използване на природните ресурси се доказва от сертификата FSC, присъден на нашата компания. Градинската къща, която сте закупили, е произведена в съответствие с нормите за високо качество.

Дървото е 100% жив и естествен материал, който може да се разширява и свива (по-малко от 3% по отношение на ширината или дебелината). Възможно е също така да има разлики в цвета му или елементи от него да са усукани или огнати. Тези особености няма да попречат на монтажа на градинската къща. Всеки дървен елемент в градинската къща е уникален и специален по отношение на текстурата си и на размера и формата на клоните. Стабилността на продукта не се нарушава от непокътнати или враснали възли, джобове от смола, малки пукнатини или пукнатини, причинени от процеса на сушене .

Важно :

- Преди да започнете да монтирате градинската си къща, прочетете внимателно тези инструкции. Те ще ви помогнат да предотвратите потенциални проблеми и да не губите време. Това са общи инструкции за монтаж, които се отнасят за различни видове градински къщи.
- Не забравяйте да се консултирате с местния строителен отдел и асоциацията на собствениците на жилища за специфични ограничения и/или изисквания преди строителството.
- Съхранявайте всички доставени части на продукта до края на монтажа на сухо място, но не в пряк контакт със земята и защитено от атмосферни условия (влажност, слънце и др.)
- Уверете се, че няма транспортни повреди. Преди да започнете да монтирате градинската си къща, препоръчваме да проверите дали всички получени части на къщата съответстват на списъка с части от ръководството и дали разполагате с пълен комплект. Тази проверка трябва да бъде извършена в рамките на 14 дни от доставката. Ако откриете повреден или липсващ елемент, проблемът трябва незабавно да се регистрира, като се направи снимка (преди да започнете да сглобявате), и информацията да се предаде на продавача, като се посочи LOT номер на елемента.
- Подгответе основи, съобразени с размера на къщата и особеностите на почвата. Само здрави и идеално изравнени основи ще осигурят безпроблемен процес на монтаж.
- Когато избирате мястото за монтиране на градинската къща, уверете се, че тя няма да бъде изложена на екстремни метеорологични условия (райони със силен вятър или обилен снеговалеж); в противен случай трябва да закрепите къщата към земята (например с анкерни елементи).
- Монтажът на градинска къща започва с подготовката на идеално равна и квадратна основа. Минималното разстояние между горния ръб на основата и първия елемент на стената/пода на градинската къща трябва да бъде 45 мм. Изливането на бетонен фундамент не е задължително за тази цел, леки строителни блокчета, бетонни плочи или стълбове също са подходящи като основа.
- Между основата и дървената конструкция трябва да се използва влагоустойчива преграда.
- Подрамата трябва да е хоризонтална и квадратна.
- Преди да започнете да сглобявате, за да се предотврати промяна на цвета, огъване и разширяване, градинската къща трябва да бъде завършена изцяло (отвън и отвътре) с консервант за дърво с минимум 2 слоя от всички страни (включително прозорци и врати). Препоръчваме да боядисвате градинската си къща на всеки 3 години или по-рано, ако е необходимо.
- Някои градински къщички са с подове. Моля, имайте предвид, че първо трябва да се монтират дъските на пода. След това може да се пристъпи към сглобяване на градинската къща (вж. ръководството за сглобяване).
- Не закрепвайте твърдо към стените никакви предмети, които биха могли да попречат на нормалното съхнене, свиване, слягане и разширяване на градинската къща.
- Филцът за покрив като покривен материал (ако е включен в комплекта) е предназначен само за краткосрочна употреба. Ако искате да защитите покрива на градинската си къща от влага и неблагоприятни атмосферни условия, трябва да приложите допълнително окончателно покривно покритие (например - битумни керемиди). При монтажа на покривния филц застъпването между парчетата трябва да бъде мин. 8 см.
- Производителят си запазва правото да променя параметрите на частите на продукта, без да променя размерите и качеството на продукта.

Тук са представени естествените елементи на дървесината, които не трябва да се считат за дефекти:

- **Необичайно оцветяване на дървесината.** Възможно е да се различат нюансите на различните дъски. Но тези разлики значително намаляват при слънчева светлина. Това не оказва влияние върху стабилността на продукта.
- **Кръгли възли.** Възлите свидетелстват за наличието на клон върху ствола на дървото. Тези, които са крехки за дървесината, се изключват по време на контрола на качеството.
- **Следи от смола.** По повърхността на дървените дъски може да се появи смола. Шевове от смола с дължина до 5 cm не оказват влияние върху продукта. Тя трябва да се отстрани с мек инструмент или терпентин, в малки количества, за да не остане петно.
- **Повърхностна плесен.** Повърхностната плесен може да се появи по повърхността на дървото в резултат на топлината и влажността. Използвайте парцал или шкурка, за да отстраните следите от повърхността.
- **Посивяване.** Дървесината променя цвета си с течение на времето, за да се запази цветът, трябва да се нанесе оцветител върху дървесината, когато тя е суха. Бъдете внимателни, безцветният байц не предотвратява естественото обезцветяване на дървото. Въпреки тази защита, местата, които са най-изложени на влага и светлина (краищата на дъските, парчетата на пода, вратите и интерфейсите с пирони/ винтове), са по-лесно засегнати от обезцветяване. В редки случаи дървесината може да посивее от несъответствие в случай на лоша поддръжка на навеса.

Гаранция:

Продуктът е с гаранция от 2 години

Гаранцията не покрива:

- Дефекти, които се появяват в резултат на недостатъчно защитно третиране;
- Случаите на неспазване на условията за употреба, грижа, поддръжка и съхранение, описани в това ръководство за употреба;
- Необичайно използване на градинската къща;
- Използването на резервни части, които не са доставени от продавача или следпродажбения сервис;
- Дисперсии на размерите, свързани с промените в температурата и влажността в зависимост от сезона;
- Скрити части на покрива и пода, които са върху неравна повърхност, разлики в цвета и провисване;
- Искове, предявени вследствие на неправилен монтаж на градинската къща или срутване на градинската къща поради неподходяща основа;
- Претенции в резултат на доброволно извършени промени в градинската къща, като деформация на дървото и/или вратите/прозорците, неподходящ защитен препарат, твърде твърдо закрепване на щората, рамки на врати, насочени към стената, и др;
- Лошо време навън и особено силни пориви на вятъра;
- Рисуване върху мокро дърво.

В случай на лечение, приложено след изтичане на препоръчания срок или след като продуктът вече е бил повреден.

ПРЕДУПРЕЖДЕНИЕ!

Не променяйте градинската къща. Всяка модификация на градинската къщичка води до прекратяване на гаранцията.

Когато монтирате, не забравяйте да пробиете предварително дупките, преди да завиете винтовете за дърво!

Рекламациите, обхванати от гаранцията на продукта, се решават със замяна на дефектните материали/части. Всички други искания не се удовлетворяват!

СЛЕДПРОДАЖБЕНО ОБСЛУЖВАНЕ И ГАРАНЦИИ

За всякакви технически проблеми - липсващи части или получаване на резервни части, се свържете с нашия **екип за обслужване на клиенти**.

Vážený kliente,

Děkujeme, že jste si vybrali jeden z našich ekologických zahradních domků!

Dřevěný zahradní domek je ekologický výrobek, který se vyrábí ze 100% obnovitelných přírodních zdrojů. Ve vašem zahradním domku je použito dřevo nejvyšší kvality vypěstované v severských klimatických podmínkách. O našem ohleduplném přístupu k udržitelnému využívání přírodních zdrojů svědčí certifikát FSC udělený naší společnosti. Vámi zakoupený zahradní domek byl vyroben v souladu s vysokými normami kvality.

Dřevo je 100% živý a přírodní materiál, který se může rozpínat a smršťovat (méně než 3 % na šířku nebo tloušťku). Mohou se také vyskytovat rozdíly v jeho barvě nebo jeho prvky mohou být zkroucené či ohnuté. Tyto zvláštnosti nebudou bránit instalaci zahradního domku. Každý dřevěný prvek zahradního domku je jedinečný a zvláštní, pokud jde o jeho strukturu a velikost a tvar větví. Stabilitu výrobku nenarušují neporušené nebo vrostlé suky, pryskyřičné kapsy, drobné trhliny nebo praskliny způsobené procesem sušení .

Důležité :

- Než začnete s instalací zahradního domku, přečtěte si pozorně tento návod. Pomohou vám předejít možným problémům a zabrání ztrátě času. Jedná se o obecné pokyny k instalaci, které se vztahují na různé typy zahradních domků.
- Před zahájením stavby se informujte na místním stavebním odboru a ve sdružení vlastníků domů o konkrétních omezeních a/nebo požadavcích.
- Všechny dodané kusy výrobku uchovávejte až do konce montáže na suchém místě, ale ne v přímém kontaktu se zemí a chráněné před povětrnostními vlivy (vlhkost, slunce apod.).
- Ujistěte se, že nedošlo k poškození při přepravě. Před zahájením instalace zahradního domku doporučujeme zkontrolovat, zda všechny obdržené díly domku odpovídají seznamu dílů z návodu a zda máte kompletní sadu. Tuto kontrolu je třeba provést do 14 dnů od doručení. Pokud zjistíte poškozený nebo chybějící prvek, je třeba problém neprodleně zaznamenat pořízením fotografií (dříve než začnete s montáží) a informaci předat prodávajícímu s uvedením čísla LOT daného prvku.
- Připravte základy s ohledem na velikost domu a zvláštnosti půdy. Pouze pevné a dokonale vyrovnané základy zajistí hladký průběh instalace.
- Při výběru místa pro montáž zahradního domku se ujistěte, že zahradní domek nebude vystaven extrémním povětrnostním podmínkám (oblasti se silným větrem nebo hustým sněžením); v opačném případě byste měli domek připevnit k zemi (například pomocí kotevních prvků).
- Instalace zahradního domku začíná přípravou dokonale rovného a čtvercového základu. Minimální vzdálenost mezi horní hranou základu a prvním prvkem stěny/podlahy zahradního domku by měla být 45 mm. Vylití betonového základu není pro tento účel nezbytné, jako základ jsou vhodné i lehké stavební bloky, betonové desky nebo sloupky.
- Mezi základem a dřevěnou konstrukcí by měla být použita zábrana proti vlhkosti.
- Podkladový rám by měl být vodorovný a kolmý.
- Před zahájením montáže je nutné zahradní domek vcelku (zvenku i zevnitř) ošetřit ochranným prostředkem na dřevo v minimálním počtu 2 nátěrů ze všech stran (včetně oken a dveří), aby se zabránilo změně barvy, ohýbání a roztažnosti. Doporučujeme natírat zahradní domek každé 3 roky nebo v případě potřeby i dříve.
- Některé zahradní domky jsou vybaveny podlahami. Vezměte prosím na vědomí, že nejprve je třeba provést montáž podlahových desek. Poté lze přistoupit k montáži zahradního domku (viz montážní návod).
- Ke stěnám nepřipevňujte napevno žádné předměty, které by mohly bránit normálnímu vysychání, smršťování, sedání a rozpínání zahradního domku.
- Střešní lepenka jako krycí materiál (pokud je součástí sady) je určena pouze pro krátkodobé použití. Pokud chcete střechu zahradního domku chránit před vlhkostí a nepříznivým počasím, musíte použít další finální střešní krytinu (příklad - bitumenové šindele). Při instalaci střešní lepenky musí být přesah mezi jednotlivými kusy min. 8 cm.
- Výrobce si vyhrazuje právo na změnu parametrů částí výrobku, aniž by se změnila rozměry a kvalita výrobku.

Zde jsou uvedeny přírodní prvky dřeva, které by neměly být považovány za vady:

- **Abnormální zbarvení dřeva.** Je možné rozlišit odstíny jednotlivých desek. Tyto rozdíly se však při slunečním svitu výrazně zmenšují. Na stabilitu výrobku to nemá žádný vliv.
- **Kulaté uzly.** Uzly svědčí o přítomnosti větve na kmeni stromu. Ty s křehkostí dřeva jsou při kontrole kvality vyloučeny.

- **Stopy pryskyřice.** Pryskyřice může vystupovat na povrch dřevěných prken. Stopy pryskyřice do délky 5 cm nemají na výrobek vliv. Měla by být odstraněna měkkým nástrojem nebo terpentýnem, a to v malém množství, aby nedošlo ke vzniku skvrn.
- **Povrchová plíseň.** Povrchová plíseň se může objevit na povrchu dřeva v důsledku působení tepla a vlhkosti. K odstranění povrchových stop použijte hadr nebo smirkový papír.
- **Šedivění.** Dřevo časem mění barvu, aby si ji zachovalo, je třeba na něj po vyschnutí nanést mořidlo. Buďte opatrní, bezbarvé mořidlo nezabrání přirozené změně barvy dřeva. I přes tuto ochranu jsou místa nejvíce vystavená vlhkosti a světlu (konce prken, podlahové dílce, dveře a rozhraní s hřebíky/šrouby) snadněji postižena změnou barvy. Ve výjimečných případech může dřevo v případě špatné údržby kůlny zešednout.

Záruka:

Na výrobek je poskytována záruka 2 roky

Záruka se nevztahuje na:

- Závady vznikající v důsledku nedostatečného ochranného ošetření;
- Případy nedodržení podmínek používání, ošetřování, údržby a skladování popsanych v tomto návodu k použití;
- Abnormální užívání zahradního domku;
- Použití náhradních dílů nedodaných prodejcem nebo poprodejním servisem;
- Rozměrové rozptyly související s kolísáním teploty a vlhkosti v závislosti na ročním období;
- Skryté části střechy a podlahy, které jsou na nerovné ploše, barevné rozdíly a prověšení;
- Reklamace podané v důsledku nesprávné instalace zahradního domku nebo zřícení zahradního domku v důsledku nesprávného založení;
- Reklamace po svévolných úpravách zahradního domku, jako je deformace dřeva a/nebo dveří/oken, nevhodný použitý ochranný prostředek, příliš pevné upevnění okenic, dveřní zárubně namířené na zeď atd.;
- Venku je špatné počasí a obzvláště silný nárazový vítr;
- Malba na mokré dřevo.

V případě ošetření aplikovaného po uplynutí doporučené doby nebo poté, co již došlo k poškození výrobku.

POZOR!

Zahradní domek neupravujte. Jakékoli úpravy zahradního domku vedou ke ztrátě záruky.

Při instalaci nezapomeňte před zašroubováním vrutů do dřeva předvrtat otvory!

Reklamace, na které se vztahuje záruka na výrobek, se řeší výměnou vadných materiálů/dílů. Na všechny ostatní požadavky nebude brán zřetel!

POPRODEJNÍ SERVIS A ZÁRUKY

V případě jakýchkoli technických problémů - chybějících dílů nebo pro získání náhradních dílů kontaktujte náš **zákaznický servis**.

Lieber Kunde,

Vielen Dank, dass Sie sich für eines unserer umweltfreundlichen Gartenhäuser entschieden haben!

Ein Gartenhaus aus Holz ist ein Ökoprodukt, das zu 100 % aus erneuerbaren natürlichen Ressourcen hergestellt wird. Für Ihr Gartenhaus wird Holz von höchster Qualität verwendet, das unter nordischen Klimabedingungen gewachsen ist. Unsere Einstellung zum nachhaltigen Umgang mit natürlichen Ressourcen wird durch das FSC-Zertifikat belegt, das unserem Unternehmen verliehen wurde. Das von Ihnen erworbene Gartenhaus wurde gemäß den hohen Qualitätsnormen hergestellt.

Holz ist ein 100%ig lebendiges und natürliches Material, das sich ausdehnen und schrumpfen kann (weniger als 3% in Bezug auf Breite oder Dicke). Es kann auch Unterschiede in der Farbe aufweisen oder Elemente können verdreht oder verbogen sein. Diese Eigenheiten behindern die Montage des Gartenhauses nicht. Jedes Holzelement in einem Gartenhaus ist einzigartig und speziell in Bezug auf seine Texturen und die Größe und Form der Äste. Die Stabilität des Produkts wird nicht durch intakte oder eingewachsene Äste, Harzgallen, kleine Risse oder durch den Trocknungsprozess verursachte Risse beeinträchtigt.

Wichtig!

- Bevor Sie mit der Montage Ihres Gartenhauses beginnen, sollten Sie diese Anleitung sorgfältig lesen. Sie helfen Ihnen, mögliche Probleme zu vermeiden und keine Zeit zu verschwenden. Es handelt sich um eine allgemeine Montageanleitung, die für verschiedene Typen von Gartenhäusern gilt.
- Erkundigen Sie sich vor dem Bau bei der örtlichen Baubehörde und der Wohnungseigentümergeinschaft nach spezifischen Einschränkungen und/oder Anforderungen.
- Bewahren Sie alle gelieferten Produktteile bis zum Ende der Montage an einem trockenen Ort auf, der jedoch nicht in direktem Kontakt mit dem Boden steht und vor Witterungseinflüssen (Feuchtigkeit, Sonne usw.) geschützt ist.
- Vergewissern Sie sich, dass keine Transportschäden vorhanden sind. Bevor Sie mit dem Aufbau Ihres Gartenhauses beginnen, empfehlen wir Ihnen zu überprüfen, ob alle Teile des Hauses mit der Teilleiste aus dem Handbuch übereinstimmen und Sie einen vollständigen Satz erhalten haben. Diese Kontrolle muss innerhalb von 14 Tagen nach der Lieferung durchgeführt werden. Sollten Sie ein beschädigtes oder fehlendes Element finden, muss das Problem sofort durch Fotos festgehalten werden (bevor Sie mit dem Aufbau beginnen) und die Informationen an den Verkäufer unter Angabe einer LOT-Nummer für den Artikel weitergeleitet werden.
- Bereiten Sie Fundamente vor, die der Größe des Hauses und den Besonderheiten des Bodens Rechnung tragen. Nur ein stabiles, perfekt eingeebnetes Fundament gewährleistet eine reibungslose Installation.
- Achten Sie bei der Wahl des Aufstellungsortes darauf, dass das Gartenhaus keinen extremen Witterungsbedingungen ausgesetzt ist (Gebiete mit starkem Wind oder starkem Schneefall); andernfalls sollten Sie das Haus am Boden befestigen (z. B. mit Dübeln).
- Der Aufbau eines Gartenhauses beginnt mit der Vorbereitung eines perfekt ebenen und quadratischen Fundaments. Der Mindestabstand zwischen der Oberkante des Fundaments und dem ersten Wand-/Bodenelement des Gartenhauses sollte 45 mm betragen. Das Gießen eines Betonfundaments ist dafür nicht unbedingt erforderlich, auch Leichtbauklötze, Betonplatten oder Pfosten eignen sich als Basis.
- Zwischen dem Fundament und der Holzkonstruktion sollte eine feuchtigkeitsdichte Barriere verwendet werden.
- Der Hilfsrahmen muss eben und rechtwinklig sein.
- Bevor Sie mit der Montage beginnen, um Verfärbungen, Verbiegungen und Ausdehnungen zu vermeiden, muss das Gartenhaus in seiner Gesamtheit (außen und innen) mit einem Holzschutzmittel mit mindestens zwei Anstrichen für alle Seiten (einschließlich Fenster und Türen) behandelt werden. Wir empfehlen, Ihr Gartenhaus alle 3 Jahre oder bei Bedarf früher zu streichen.
- Einige Gartenhäuser sind komplett mit Fußboden ausgestattet. Bitte beachten Sie, dass zunächst die Bodenbretter verlegt werden müssen. Danach kann mit dem Aufbau des Gartenhauses begonnen werden (siehe Aufbauanleitung).
- Befestigen Sie keine Gegenstände starr an den Wänden, die das normale Trocknen, Schrumpfen, Setzen und Ausdehnen des Gartenhauses behindern könnten.
- Dachpappe als Abdeckmaterial (falls im Set enthalten) ist nur für den kurzfristigen Gebrauch bestimmt. Wenn Sie Ihr Gartenhausdach vor Feuchtigkeit und Witterungseinflüssen schützen wollen, müssen Sie eine zusätzliche endgültige Dachabdeckung anbringen (z. B. Bitumenschindeln). Bei der Verlegung von Dachpappe muss die Überlappung zwischen den Stücken mindestens 8 cm betragen.
- Der Hersteller behält sich das Recht vor, die Parameter der Produktteile zu ändern, ohne die Abmessungen und die Qualität des Produkts zu verändern.

Im Folgenden werden die natürlichen Elemente des Holzes vorgestellt, die nicht als Mängel angesehen werden sollten:

- **Abnormale Holzfärbung.** Es ist möglich, Schattierungen zwischen den verschiedenen Brettern zu unterscheiden. Diese Unterschiede werden jedoch durch Sonnenlicht stark reduziert. Es hat keinen Einfluss auf die Produktstabilität.
- **Runde Äste.** Die Äste zeugen vom Vorhandensein eines Astes am Baumstamm. Diejenigen, die für das Holz anfällig sind, werden bei der Qualitätskontrolle ausgeschlossen.
- **Harzspuren.** Harz kann an der Oberfläche der Holzdielen aufsteigen. Harzstiche bis zu einer Länge von 5 cm beeinträchtigen das Produkt nicht. Sie sollten mit einem weichen Werkzeug oder Terpentin in kleinen Mengen entfernt werden, um keine Flecken zu verursachen.
- **Oberflächlicher Schimmel.** Oberflächlicher Schimmel kann aufgrund von Hitze und Feuchtigkeit auf der Holzoberfläche entstehen. Verwenden Sie einen Lappen oder Schleifpapier, um die Oberfläche zu entfernen.
- **Vergrauen.** Holz verändert mit der Zeit seine Farbe. Um die Farbe zu erhalten, sollte das Holz nach dem Trocknen mit einer Beize behandelt werden. Aber Vorsicht, eine farblose Beize verhindert nicht die natürliche Verfärbung des Holzes. Trotz dieses Schutzes sind die Bereiche, die am stärksten der Feuchtigkeit und dem Licht ausgesetzt sind (die Enden der Dielen, Bodenstücke, Türen und Schnittstellen mit Nägeln/Schrauben), leichter von Verfärbungen betroffen. In seltenen Fällen kann das Holz bei schlechter Pflege des Schuppens vergrauen.

Garantie:

Auf das Produkt wird eine Garantie von 2 Jahren gewährt.

Die Garantie deckt nicht ab:

- Fehler, die infolge einer unzureichenden Schutzbehandlung auftreten;
- Die Fälle der Nichteinhaltung der in dieser Gebrauchsanweisung beschriebenen Gebrauchs-, Pflege-, Wartungs- und Lagerbedingungen;
- Ungewöhnliche Nutzung des Gartenhauses;
- Die Verwendung von Ersatzteilen, die nicht vom Verkäufer oder dem Kundendienst geliefert wurden;
- Maßabweichungen im Zusammenhang mit den jahreszeitlich bedingten Schwankungen von Temperatur und Luftfeuchtigkeit;
- Verdeckte Teile des Daches und des Fußbodens auf nicht ebener Fläche, Farbunterschiede und Durchhängen;
- Ansprüche, die aufgrund einer fehlerhaften Installation des Gartenhauses oder eines Einsturzes des Gartenhauses aufgrund eines unsachgemäßen Fundaments geltend gemacht werden;
- Ansprüche nach freiwilligen Änderungen am Gartenhaus, wie z.B. Verformung des Holzes und/oder der Türen/Fenster, ungeeignete Schutzmittel, zu starre Befestigung der Fensterläden, gegen die Wand gerichtete Türrahmen usw.;
- Schlechtes Wetter draußen und besonders starke Windböen;
- Malerei auf nassem Holz.

Im Falle einer Behandlung, die nach Ablauf des empfohlenen Zeitraums oder nach einer bereits erfolgten Beschädigung des Produkts durchgeführt wurde.

WARNUNG!

Nehmen Sie keine Veränderungen am Gartenhaus vor. Jede Veränderung am Gartenhaus führt zum Erlöschen der Garantie.

Denken Sie bei der Montage daran, die Löcher vor dem Eindrehen der Holzschrauben vorzubohren!

Reklamationen, die unter die Produktgarantie fallen, werden durch den Ersatz der defekten Materialien/Teile gelöst. Alle anderen Anfragen werden nicht berücksichtigt!

KUNDENDIENST UND GARANTIEN

Bei technischen Problemen - fehlenden Teilen oder zur Beschaffung von Ersatzteilen - wenden Sie sich bitte an unseren **Kundendienst**.

Kære kunde,

Tak, fordi du har valgt ét af vores miljøvenlige havehuse!

Et havehus i træ er et miljøvenligt produkt, som er fremstillet af 100 % fornyelige naturmaterialer. Dit havehus er af det bedste kvalitetstræ fra de nordlige egne. Vi fokuserer på bæredygtig brug af naturressourcer, hvilket fremgår tydeligt af vores FSC-certificering. Det havehus, du har købt, er bygget i henhold til høje kvalitetsstandarder.

Træ er et 100 % levende og naturligt materiale, som både kan udvide sig og trække sig sammen (op til 3 % i bredden og tykkelsen). Træets farve kan variere, og delene kan være ujævne og lidt skæve. Disse egenskaber hindrer ikke bygningen af havehuset. Hvert træelement i et havehus er unikt og specielt i tekstur og størrelse såvel som i grenenes form. Produktets stabilitet påvirkes ikke af døde eller indgroede grene, harpikslommer og smårevner, eller af at der dannes sprækker under tørreprocessen.

OBS:

- Læs omhyggeligt denne vejledning, inden du begynder at montere havehuset, så du undgår unødvendige problemer og sparer tid. Her finder du almindelige monteringsvejledninger, der gælder for de forskellige typer af havehuse, som vi producerer.
- Inden du bygger dette hus, skal du huske at kontrollere de restriktioner og/eller krav, der gælder for denne type bygning i lokalområdet.
- Opbevar alle de leverede dele på et tørt sted, hvor direkte kontakt med jorden undgås, og beskyt dem, så de ikke udsættes for skadelige vejrforhold (fugtighed, sol osv.), indtil alt er færdigmonteret.
- Kontroller, at emballagen ikke er blevet beskadiget under transporten. Inden du går i gang med at samle havehuset, anbefaler vi, at du kontrollerer, at alle de enkelte dele, du har modtaget til havehuset, stemmer overens med styklisten i brugsanvisningen, og at du har et komplet sæt af dele. Denne kontrol skal foretages inden for 14 dage efter leveringen. Opdages der en beskadiget eller manglende vare, skal problemet straks dokumenteres ved fotografering (inden monteringen) og sendes til sælgeren sammen med varens LOT-nummer.

Alt efter husets størrelse og jordbundsforholdene skal en solid, vandtæt base eller fundament forberedes. Kun et solidt, perfekt jævnet underlag og/eller fundament sikrer en gnidningsløs monteringsproces.

- Sørg for, at havehuset ikke udsættes for ekstreme vejrforhold (kraftig vind eller tung sne), når du vælger placeringsstedet, ellers skal huset først fastgøres til jorden (f.eks. ved hjælp af forankring).
- Monteringen af et havehus starter med, at et helt plant underlag gøres klar, hvorpå huset skal bygges, og diagonallinjerne på underlaget skal være lige store. Minimumsafstanden fra underlagets top til husets trævægge/gulv skal være 45 mm. Fundamentet skal ikke specialstøbes, men kan godt bestå af lette klinkeblokke, betonplader eller overliggere.
- Der skal lægges en fugtspærre ind imellem underlaget/fundamentet og husets trækonstruktion.
- Inden montagearbejdet påbegyndes, anbefales det at behandle alle træelementerne i huset 2 gange på alle 4 sider med et træbeskyttelsesmiddel (imprægneringsmiddel, bejdse, olie, træmaling). Hvis træet ikke bliver overfladebehandlet med et træbeskyttelsesmiddel, begynder det at blive gråligt, vride sig, blive blåligt og revne. Den beskyttende behandling forbedrer husets æstetiske udseende og holdbarhed, samtidig med at den beskytter det mod regn og UV-stråler. Husk også at behandle vinduer og døre både udvendigt og indvendigt, ellers kan dørene og vinduerne blive skæve. Påfør ikke træbeskyttelsesmidlet i regn eller stærkt sollys. Det anbefales at male havehuset hvert 3. år eller oftere, hvis det ønskes.
- Nogle havehuse leveres med gulve. Vær opmærksom på, at gulvbrædderne skal monteres først, og at havehuset monteres bagefter (se monteringsvejledningen).
- Fastgør ikke tunge genstande til eller på husets vægge, da de kan beskadige husets struktur.
- Den bituminøse tagbeklædning (hvis det medfølger) er kun til kortvarig brug. Ønsker du at beskytte taget på dit havehus mod fugt og barske vejrforhold, så sørg for en mere permanent tagbeklædning (f.eks. tagsten af bitumen). Ved montering af bitumentag skal overlappningen mellem bitumenelementerne være på mindst 8 cm eller mere.
- Producenten forbeholder sig ret til at ændre parametrene for produktets dele uden at ændre produktets dimensioner og kvalitet.

Følgende naturlige træelementer skal ikke anses for at være defekter:

- **Ujævn farve på træet.** Der kan forekomme farvevariationer mellem de forskellige planker, men disse forskelle udlignes stort set i sollyset. Det påvirker dog ikke produktets stabilitet.
- **Runde grene.** Dette viser, at en gren voksende ud fra træets stamme. Nedfaldne grene fjernes under kvalitetskontrollen.
- **Harpikslommer.** Harpiks kan svede ud af træet og blive synlig på overfladen. Harpikslommer på op til 5 cm påvirker ikke produktets kvalitet. Harpiks kan fjernes med et blødt værktøj og ved at påføre en smule terpentin.
- **Overflademug.** Varme og fugt kan forårsage skimmelsvamp på træoverfladen. Brug enten en klud eller sandpapir til at fjerne resterne af skimmelsvamp fra overfladen.
- **Gråfarvning.** Træ skifter farve med tiden og kræver vedligeholdelse (behandling med træbeskyttelsesmiddel), så det kan bevare farven. Til trods af denne beskyttelse, så har de områder, som er mest udsatte for fugt og lys (bordender, gulvdele, døre og grænseflader med søm/skruer), større tendens til at blive misfarvede. I sjældne tilfælde kan træet blive gråt, såfremt huset ikke vedligeholdes ordentligt.

Garanti:

Vi giver 2 års garanti på produktet.

Garantien gælder ikke for:

- Defekter, der skyldes utilstrækkelig vedligeholdelse.
- Manglende overholdelse af de brugs-, vedligeholdelses- og opbevaringsbetingelser, som er beskrevet i denne brugsanvisning.
- Brug af huset til andre formål end det tiltænkte.
- Brug af ekstradele, der ikke er leveret af sælgeren, eller som er købt efter salget.
- Forskelle i dimensioner, som forbindes med udsving i temperatur og luftfugtighed, som skyldes årstiden.
- Skjulte dele af taget og gulvet, der har ujævne overflader, farveforskelle og uregelmæssigheder.
- Krav, der fremsættes, efter huset er bygget på en forkert måde, eller hvis det er styrtet sammen, fordi fundamentet er mangelfuldt.
- Klager over ændringer af havehuset, der ikke er godkendte, f.eks. skævheder i træværket og/eller døre/vinduer, utilstrækkelige beskyttelsesforanstaltninger, for stift monterede vinduesskodder, dørkarme, der peger mod væggen osv.
- Dårligt vejr og meget kraftige vindstød.
- Maling på vådt træ.
- Arbejde, som udføres efter den anbefalede tid, eller efter produktet allerede er beskadiget.

ADVARSEL!

Havehuset må ikke ændres. Enhver ændring af havehuset ophæver garantien.

Glem ikke at forbore hullerne, før træskruerne skrues ind, når du monterer!

Reklamationer, der dækkes af produktgarantien, løses ved, at de defekte materialer/dele erstattes. Ingen andre krav accepteres!

SERVICE OG GARANTIER EFTER SALGET

I tilfælde af tekniske problemer - manglende dele eller reservedele – er du velkommen til at kontakte vores kundeserviceteam.

Dear client,

Thank you for choosing one of our environmentally friendly garden houses!

A wooden garden house is an eco-product that is manufactured from 100% renewable natural resources. Your garden house uses the highest - quality wood grown in Nordic climate conditions. Our caring attitude towards the sustainable use of natural resources is evidenced by the FSC certificate awarded to our company. The garden house you have purchased was manufactured in accordance with high - quality norms.

Wood is a 100% living and natural material which can expand and shrink (by less than 3% in terms of width or thickness). There can also be differences in its colour or elements of it may be twisted or bent. These peculiarities will not hamper the installation of the garden house. Every wooden element of a garden house is unique in its textures and the size and shape of the branches. The stability of the product is not impaired by intact or ingrown knots, resin pockets, small fissures or cracks caused by the drying process.

Important :

- Before you start installing your garden house, read these instructions carefully. They will help prevent potential problems and avoid you wasting time. These are general installation instruction that apply to different types of garden houses.
- Be sure to check with the local building department and homeowners' association for specific restrictions and/ or requirements before building.
- Keep all the delivered product pieces until the end of assembly in a dry place, but not in direct contact with the ground and protected from atmospheric conditions (humidity, sun, etc.)
- Ensure that there is no transport damage. Before you start installing your garden house, we recommend checking that all the parts of the house received are in accordance with the parts list from the manual and you have a complete set. This inspection must be carried out within 14 days (about 2 weeks) of delivery. Should you find a damaged or missing element, the problem should be immediately recorded by taking photos (before you start assembling) and the information forwarded to the Seller indicating a LOT number for the item.
- Prepare foundations that take the size of the house and the peculiarities of the soil into account. Only strong, perfectly levelled foundations will ensure a smooth installation process.
- When choosing the place to mount your garden house, make sure that the garden house will not be subjected to extreme weather conditions (areas of strong wind or heavy snowfall); otherwise, you should fix the house to the ground (with anchor pieces for example).
- Installing a garden house begins with preparing a perfectly level and square foundation. The minimum distance between the upper edge of the foundation and the first wall/floor element of the garden house should be 45 mm. Pouring a concrete foundation is not essential for that purpose, lightweight construction blocks, concrete slabs or posts are also suitable as a base.
- A damp-proof barrier should be used between the foundation and the wood structure.
- The subframe should be level and square.
- Before you start assembling to prevent discoloration, bending and expansion, the garden house must be finished in its entirety (outside and inside) with a wood preservative minimum of 2 two coats for all sides (including windows and doors). We recommend painting your garden house every 3 years or earlier if necessary.
- Some garden houses are complete with floors. Please note that the installation of the floorboards must be done first. After that, the assembly of garden house can be proceeded (see assembly manual).
- Do not attach heavy items to the walls, it may cause heavy structural damage to the garden house over time.
- A roof felt as a covering material (if included in the set) is designed for short-term use only. If you want to protect your garden house roof from moisture and adverse weather, you must apply additional final roof cover (example - bituminous roof shingles). When installing the roof felt overlap between pieces must be min 8cm.
- The manufacturer reserves the right to change the parameters of the product parts without changing the dimensions and quality of the product.

Here is a presentation of the natural elements of wood which should not be considered as defects:

- **Abnormal wood coloring.** It is possible to distinguish shades between the different boards. But these differences are reduced with sunlight. It has no effect on the product stability.

- **Round knots.** The knots testify to the presence of a branch on the tree trunk. Those with a fragility for wood are excluded during quality control.
- **Resin traces.** Resin may rise to the surface of the wooden planks. Resin stitches up to 5cm long do not impact the product. It should be removed with a soft tool or turpentine, in small quantities so as not to stain.
- **Superficial mold.** Superficial mold can appear on the wood's surface due to heat and humidity. Use a rag or sandpaper to remove surface marks.
- **Graying.** Wood changes color over time, to keep the color, a stain should be applied to the wood when it is dry. Be careful, a colorless stain does not prevent the natural discoloration of the wood. Despite this protection, the areas most exposed to moisture and light (the ends of the planks, floor pieces, doors, and interfaces with nails / screws) are more easily affected by discoloration. In rare cases, the wood may gray out of compliance in the event of poor garden house maintenance.

Warranty:

The product has a warranty for 2 years.

The warranty does not cover:

- Faults appearing because of insufficient protective treatment;
- The cases of non-compliance with the conditions of use, care, maintenance, and storage described in this instruction manual;
- Abnormal use of the garden house;
- The use of spare parts not supplied by seller or after-sales service;
- Dimensional dispersions linked to variations in temperature and humidity depending on the season;
- Hidden parts of the roof and the floor being on non-flat surface, color differences and sagging;
- Claims filed following incorrect installation of the garden house or garden house collapse due to improper foundation;
- Claims following voluntary changes made to the garden house, such as deformation of wood and / or doors / windows, applied protective agent being unsuitable, too rigid fixing of shutter, door frames aimed at the wall etc.;
- Severe weather outside and particularly strong gusts of wind;
- Painting done on wet wood.

In the case of a treatment applied after the recommended time limit has expired or after damage already happened to the product.

WARNING!

Do not modify the garden house. Any modification to the garden house will not have the warranty anymore.

When installing, remember to pre-drill the holes before screwing the wood screws!

Claims covered by the product warranty are resolved with replacement of defective materials/parts. All other requests will not be granted!

AFTER-SALES SERVICE AND GUARANTEES

For any technical problem - missing parts or to obtain spare parts, contact our **Customer Service Team**.

Lugupeetud klient,

Aitäh, et valisite ühe meie keskkonnasõbralikest aiamajadest!

Puidust aiamaja on ökotoode, mis on valmistatud 100% taastuvatest loodusvaradest. Teie aiamaja kasutab kõrgeima kvaliteediga puitu, mis on kasvatatud Põhjamaade kliimatingimustes. Meie hoolivat suhtumist loodusvarade säästvasse kasutamisse tõestab meie ettevõttele antud FSC sertifikaat. Teie ostetud aiamaja on valmistatud vastavalt kõrgetele kvaliteedinormidele.

Puit on 100% elav ja looduslik materjal, mis võib paisuda ja kahaneda (vähem kui 3% laiuse või paksuse osas). Samuti võivad olla erinevused selle värvuses või selle osad võivad olla väändunud või paindunud. Need iseärasused ei takista aiamaja paigaldamist. Iga aiamaja puitelement on ainulaadne ja eriline oma tekstuuri ning okste suuruse ja kuju poolest. Toote stabiilsust ei kahjusta puutumata või sissekasvanud oksad, vaigutaskud, väikesed pragud või kuivamisprotsessist tingitud praod .

Oluline :

- Enne aiamaja paigaldamist lugege hoolikalt läbi need juhised. Need aitavad vältida võimalikke probleeme ja vältida aja raiskamist. Need on üldised paigaldusjuhised, mis kehtivad eri tüüpi aiamajade puhul.
- Enne ehitamist kontrollige kindlasti kohaliku ehitusosakonna ja majaomanike ühingu konkreetseid piiranguid ja/või nõudeid.
- Hoidke kõiki tarnitud tootetükke kuni kokkupaneku lõpuni kuivas kohas, kuid mitte otseses kokkupuutes maapinnaga ja kaitstuna ilmastikutingimuste (niiskus, päike jne) eest.
- Veenduge, et ei ole transpordikahjustusi. Enne aiamaja paigaldamise alustamist soovime kontrollida, et kõik saadud maja osad vastavad kasutusjuhendis toodud varuosade loetelule ja teil on komplektne komplekt. See kontroll tuleb teostada 14 päeva jooksul pärast tarnimist. Kui leiate kahjustatud või puuduva elementi, tuleb probleem viivitamatult fotosid tehes (enne kokkupanekut) registreerida ja edastada teave Müüjale, märkides elementi LOT-numbri.
- Valmistage ette vundamendid, mis võtavad arvesse maja suurust ja pinnase eripära. Ainult tugevad, ideaalselt tasandatud vundamendid tagavad sujuva paigaldusprotsessi.
- Aiamaja paigalduskoha valimisel veenduge, et aiamaja ei puutu kokku äärmuslike ilmastikutingimustega (tugeva tuule või tugeva lumesajuga piirkonnad); vastasel juhul tuleks maja kinnitada maa külge (näiteks ankrutükkidega).
- Aiamaja paigaldamine algab täiesti tasase ja ruudukujulise vundamendi ettevalmistamisega. Minimaalne kaugus vundamendi ülemise serva ja aiamaja esimese seinä/põranda elementi vahel peaks olema 45 mm. Betoovundamendi valamine ei ole selleks hädavajalik, aluspinnaks sobivad ka kergkonstruktsiooniplokid, betoonplaadid või postid.
- Vundamendi ja puitkonstruktsiooni vahel tuleb kasutada niiskuskindlat tõket.
- Alaraam peab olema tasane ja ruudukujuline.
- Enne kokkupanekut, et vältida värvimuutusi, paindumist ja paisumist, tuleb aiamaja tervikuna (väljast ja seest) viimistleda puidukaitsevahendiga vähemalt 2 kahe kihiga kõikidel külgedel (sh aknad ja ukSED). Soovitame värvida aiamaja iga 3 aasta tagant või vajadusel varem.
- Mõned aiamajad on põrandatega. Pange tähele, et kõigepealt tuleb paigaldada põrandalauad. Pärast seda võib jätkata aiamaja kokkupanekut (vt kokkupaneku juhendit).
- Ärge kinnitage seintele jäigalt mingeid esemeid, mis võivad takistada aiamaja normaalset kuivamist, kahanemist, settimist ja paisumist .
- Katusevilt kui kattematerjal (kui see kuulub komplekti) on mõeldud ainult lühiajaliseks kasutamiseks. Kui soovite kaitsta oma aiamaja katust niiskuse ja ebasoodsate ilmastikuolude eest, peate kasutama täiendavat lõplikku katusekatet (näiteks bituumenkatuse katuseplaadid). Katusevildi paigaldamisel peab tükkide vaheline kattuvus olema vähemalt 8 cm.
- Tootja jätab endale õiguse muuta toote osade parameetreid, ilma et see muudaks toote mõõtmeid ja kvaliteeti.

Siin on esitatud puidu looduslikud elemendid, mida ei tohiks pidada defektideks:

- **Ebanormaalne puidu värvus.** Erinevate laudade vahel on võimalik eristada tooni. Kuid need erinevused vähenevad oluliselt päikesevalguse mõjul. See ei mõjuta toote stabiilsust.
- **Ümmargused sõlmed.** Sõlmed annavad tunnistust puu tüvel oleva oksa olemasolust. Kvaliteedikontrolli käigus arvatakse välja need, mis on puidu jaoks haprad.
- **Vaigu jäljed.** Vaik võib tõusta puitplaatide pinnale. Kuni 5 cm pikkused vaigutäpid ei mõjuta toodet. See tuleb eemaldada pehme tööriista või tärpentiiniga, väikestes kogustes, et mitte määrida.

- **Pinnaline hallitus.** Pinnaline hallitus võib tekkida puidu pinnale kuumuse ja niiskuse tagajärjel. Kasutage pinnajälgede eemaldamiseks rätti või liivapaberit.
- **Halvenemine.** Puit muudab aja jooksul värvi, värvi säilitamiseks tuleks puidule kanda plekki, kui see on kuivanud. Olge ettevaatlik, värvitu plekk ei takista puidu loomulikku värvimuutust. Vaatamata sellele kaitsele on niiskusele ja valgusele kõige enam avatud kohad (plankude otsad, põrandatükid, ukсед ja naelade/kruvide liitekohad) kergemini mõjutatud värvimuutusest. Harvadel juhtudel võib puit halliks muutuda halva hoolduse korral.

Garantii:

Toote garantii on 2 aastat

Garantii ei hõlma:

- Ebapiisava kaitsetöötuse tagajärjel ilmnevad vead;
- Käesolevas kasutusjuhendis kirjeldatud kasutus-, hooldus-, hooldus- ja hoiutingimuste mittejärgimine;
- Aiamaja ebanormaalne kasutamine;
- Müüja või müügijärgse teeninduse poolt tarnimata varuosade kasutamine;
- Temperatuuri ja õhuniiskuse muutustega seotud mõõtmete hajumine sõltuvalt aastaajast;
- Varjatud katuse osad ja põrand ei ole tasasel pinnal, värvierinevused ja vajumine;
- Nõuded, mis on esitatud pärast aiamaja ebaõiget paigaldamist või aiamaja kokkuvarisemist ebaõige vundamendi tõttu;
- Nõuded, mis tulenevad aiamajas vabatahtlikult tehtud muudatustest, näiteks puidu ja/või uste/akende deformeerumisest, ebasobivast kaitsevahendist, liiga jäigast aknaraami kinnitamisest, seinale suunatud ukseraamidest jne;
- Väljas on halb ilm ja eriti tugev tuuletõmme;
- Värvimine märjale puidule.

Juhul, kui ravi on tehtud pärast soovitatud aja möödumist või pärast seda, kui toode on juba kahjustatud.

HOIATUS!

Ärge muutke aiamaja. Igasugune aiamaja muutmise muudab garantii kehtetuks.

Paigaldamisel pidage meeles, et enne puidukruvide kruvimist tuleb eelnevalt puurida augud!

Toote garantiiga hõlmatud nõuded lahendatakse defektsete materjalide/osade asendamisega. Kõiki muid nõudeid ei rahuldata!

MÜÜGIJÄRGNE TEENINDUS JA GARANTIID

Mis tahes tehnilise probleemi - puudevate osade või varuosade hankimiseks võtke ühendust meie **klienditeenindusega**.

Estimado cliente,

Gracias por elegir una de nuestras casitas de jardín ecológicas.

Una casita de jardín de madera es un producto ecológico fabricado con recursos naturales 100% renovables. Su casita de jardín utiliza madera de la mejor calidad cultivada en condiciones climáticas nórdicas. Nuestra preocupación por el uso sostenible de los recursos naturales queda patente en el certificado FSC concedido a nuestra empresa. La casita de jardín que ha adquirido se ha fabricado de acuerdo con las normas de alta calidad.

La madera es un material 100% vivo y natural que puede dilatarse y encogerse (menos de un 3% en anchura o grosor). También puede presentar diferencias de color o elementos torcidos o curvados. Estas peculiaridades no dificultarán la instalación de la caseta de jardín. Cada elemento de madera de una casita de jardín es único y especial en cuanto a sus texturas y al tamaño y forma de las ramas. La estabilidad del producto no se ve perjudicada por nudos intactos o encarnados, bolsas de resina, pequeñas fisuras o grietas causadas por el proceso de secado .

Importante :

- Antes de empezar a instalar su caseta de jardín, lea atentamente estas instrucciones. Le ayudarán a prevenir posibles problemas y le evitarán perder tiempo. Se trata de instrucciones generales de instalación aplicables a distintos tipos de casetas de jardín.
- Asegúrese de consultar con el departamento de construcción local y la comunidad de propietarios las restricciones y/o requisitos específicos antes de construir.
- Mantenga todas las piezas del producto suministrado hasta el final del montaje en un lugar seco, pero no en contacto directo con el suelo y protegido de las condiciones atmosféricas (humedad, sol, etc.).
- Asegúrese de que no se han producido daños durante el transporte. Antes de empezar a instalar su caseta de jardín, le recomendamos que compruebe que todas las piezas de la caseta recibidas coinciden con la lista de piezas del manual y que dispone de un juego completo. Esta comprobación debe realizarse en un plazo de 14 días a partir de la entrega. Si encuentra un elemento dañado o que falta, debe registrar inmediatamente el problema haciendo fotos (antes de empezar a montar) y enviar la información al vendedor indicando un número de LOTE para el artículo.
- Prepare unos cimientos que tengan en cuenta el tamaño de la casa y las peculiaridades del suelo. Solo unos cimientos fuertes y perfectamente nivelados garantizarán un proceso de instalación sin problemas.
- A la hora de elegir el lugar de montaje de la caseta de jardín, asegúrate de que no estará sometida a condiciones climáticas extremas (zonas de fuerte viento o nevadas copiosas); de lo contrario, deberás fijarla al suelo (con piezas de anclaje, por ejemplo).
- La instalación de una caseta de jardín comienza con la preparación de unos cimientos perfectamente nivelados y a escuadra. La distancia mínima entre el borde superior de los cimientos y el primer elemento de pared/suelo de la caseta de jardín debe ser de 45 mm. Para ello no es imprescindible verter una cimentación de hormigón; también son adecuados como base bloques de construcción ligeros, losas de hormigón o postes.
- Debe utilizarse una barrera antihumedad entre los cimientos y la estructura de madera.
- El bastidor auxiliar debe estar nivelado y a escuadra.
- Antes de empezar el montaje, para evitar la decoloración, la flexión y la dilatación, la caseta de jardín debe acabarse en su totalidad (exterior e interior) con un conservante de la madera de un mínimo de 2 dos capas para todas las caras (incluidas ventanas y puertas). Recomendamos pintar la caseta de jardín cada 3 años o antes si es necesario.
- Algunas casitas de jardín están equipadas con suelo. Tenga en cuenta que primero debe instalar las tablas del suelo. Después se puede proceder al montaje de la caseta de jardín (véanse las instrucciones de montaje).
- No fije rígidamente ningún objeto a las paredes que pueda obstaculizar el secado, la contracción, el asentamiento y la dilatación normales de la caseta de jardín.
- El fieltro para tejados como material de recubrimiento (si se incluye en el juego) está diseñado sólo para un uso a corto plazo. Si desea proteger el tejado de su caseta de jardín de la humedad y las inclemencias del tiempo, deberá aplicar una cubierta final adicional (por ejemplo, tejas bituminosas). Al instalar la tela asfáltica, el solapamiento entre las piezas debe ser de 8 cm como mínimo.
- El fabricante se reserva el derecho de modificar los parámetros de las piezas del producto sin alterar las dimensiones ni la calidad del mismo.

He aquí una presentación de los elementos naturales de la madera que no deben considerarse defectos:

- **Coloración anormal de la madera.** Es posible distinguir tonalidades entre las distintas tablas. Pero estas diferencias se reducen mucho con la luz solar. No afecta a la estabilidad del producto.
- **Nudos redondos.** Los nudos atestiguan la presencia de una rama en el tronco del árbol. Los que presentan una fragilidad para la madera se excluyen durante el control de calidad.
- **Restos de resina.** La resina puede subir a la superficie de los tablones de madera. Los puntos de resina de hasta 5 cm de longitud no afectan al producto. Debe eliminarse con una herramienta suave o aguarrás, en pequeñas cantidades para no manchar.
- **Moho superficial.** Puede aparecer moho superficial en la superficie de la madera como consecuencia del calor y la humedad. Utilice un trapo o papel de lija para eliminar las marcas superficiales.
- **Encanecimiento.** La madera cambia de color con el tiempo, para mantener el color, debe aplicarse un tinte a la madera cuando esté seca. Cuidado, un tinte incoloro no evita la decoloración natural de la madera. A pesar de esta protección, las zonas más expuestas a la humedad y a la luz (los extremos de los tablones, las piezas del suelo, las puertas y las interfaces con clavos/tornillos) se ven más fácilmente afectadas por la decoloración. En raras ocasiones, la madera puede encanecer en caso de un mantenimiento deficiente del cobertizo.

Garantía:

El producto tiene una garantía de 2 años

La garantía no cubre:

- Fallos que aparecen como consecuencia de un tratamiento de protección insuficiente;
- Los casos de incumplimiento de las condiciones de uso, cuidado, mantenimiento y almacenamiento descritas en este manual de instrucciones;
- Uso anormal de la casa del jardín;
- El uso de piezas de recambio no suministradas por el vendedor o el servicio posventa;
- Dispersiones dimensionales ligadas a las variaciones de temperatura y humedad según la estación;
- Partes ocultas del techo y el suelo sobre una superficie no plana, diferencias de color y hundimiento;
- Reclamaciones presentadas tras la instalación incorrecta de la caseta de jardín o el derrumbe de la caseta de jardín debido a una cimentación inadecuada;
- Reclamaciones derivadas de cambios voluntarios realizados en la caseta de jardín, como la deformación de la madera y/o puertas/ventanas, la aplicación de un agente protector inadecuado, la fijación demasiado rígida de la persiana, los marcos de las puertas orientados hacia la pared, etc;
- Mal tiempo en el exterior y rachas de viento especialmente fuertes;
- Pintura realizada sobre madera húmeda.

En el caso de un tratamiento aplicado después de que haya expirado el plazo recomendado o después de que ya se hayan producido daños en el producto.

¡AVISO!

No modifique la caseta de jardín. Cualquier modificación de la caseta de jardín anulará la garantía.

Al instalar, recuerde perforar previamente los agujeros antes de atornillar los tornillos para madera.

Las reclamaciones cubiertas por la garantía del producto se resuelven con la sustitución de los materiales/piezas defectuosos. Cualquier otra solicitud no será atendida.

SERVICIO POSVENTA Y GARANTÍAS

Para cualquier problema técnico - piezas que faltan o para obtener piezas de repuesto, póngase en contacto con nuestro **Servicio de Atención al Cliente**.

Hyvä asiakas,

Kiitos, että valitsit yhden ympäristöystävällisistä puutarhamökeistämme!

Puinen puutarhamökki on ympäristöystävällinen tuote, joka on valmistettu 100-prosenttisesti uusiutuviasta luonnonvaroista. Puutarhamökissäsi käytetään pohjoisilta alueilta peräisin olevaa korkealaatuista puutavaraa. Huolellinen lähestymistapamme luonnonvarojen kestävään käyttöön on osoituksena yrityksellemme myönnetystä FSC-sertifikaatista. Ostamasi puutarhamökki on rakennettu korkeiden laatuvaatimusten mukaisesti.

Puu on 100-prosenttisesti elävä ja luonnollinen materiaali, joka voi laajentua ja supistua (jopa 3 % leveydeltään ja paksuudeltaan). Puun väri voi vaihdella, ja puuosat voivat olla epätasaisia ja vääntyneitä. Nämä ominaisuudet eivät häiritse puutarhamökin rakentamista. Puutarhamökin jokainen puuelementti on ainutlaatuinen ja erityinen tekstuurltaan sekä oksiansa kooltaan ja muodoltaan. Kuolleet tai ylikasvaneet oksat, hartsitaskut, pienet halkeamat tai halkeamat eivät saa vaikuttaa tuotteen vakauteen kuivausprosessin aikana.

Tärkeä:

- Lue nämä ohjeet huolellisesti ennen kuin aloitat puutarhamökin kokoamisen, jotta voit välttää mahdolliset ongelmat ja säästää aikaa. Tämä on yleinen asennusohje, joka koskee valmistamiemme erityyppisiä puutarhamökkejä.
- Tarkista ennen pienen talon rakentamista, mitä rajoituksia ja/tai vaatimuksia rakenteelle asetetaan.
- Säilytä kaikki toimitetut osat kuivassa paikassa, jotta ne eivät pääse suoraan kosketuksiin maanpinnan kanssa, ja suoja ne ilmasto-olosuhteilta (kosteudelta, auringolta jne.), kunnes kokoonpano on valmis.
- Varmista, että pakkaus ei ole vahingoittunut kuljetuksen aikana. Ennen kuin aloitat puutarhamökin kokoamisen, suosittelemme, että tarkistat, että kaikki taloa varten saamasi osat vastaavat käyttöohjeessa olevaa osaluetteloa ja että sinulla on täydellinen osajoukko. Tämä tarkastus on tehtävä 14 päivän kuluessa toimituksesta. Jos vaurioitunut tai puuttuva tuote löytyy, ongelma on kirjattava välittömästi ottamalla valokuva (ennen asennusta) ja ilmoitettava siitä Myyjälle ja mainittava tuotteen LOT-numero.
- Valmistele talon koosta ja maaperäolosuhteista riippuen kiinteä, vesitiivis pohja tai perustus. Ainoastaan vankka, täydellisesti tasoitettu pohja ja/tai perustus takaa sujuvan asennuksen.
- Kun valitset puutarhamökin asennuspaikkaa, varmista, että puutarhamökki ei ole alttiina äärimmäisille sääolosuhteille (voimakkaalle tuulelle tai kovalle lumelle); muussa tapauksessa talo on lisäksi kiinnitettävä maahan (esim. ankkuroimalla).
- Puutarhamökin asennus aloitetaan valmistelemalla täysin tasainen pohja, jolle talo asennetaan, ja pohjan lävistäjien on oltava yhtä suuret. Perustuksen yläreunan ja talon puisten seinien/lattiaelementtien välisen etäisyyden on oltava vähintään 45 mm. Perustusta ei tarvitse erityisesti betonoida, vaan voidaan käyttää kevytrakenteisiä rakennusharkkoja, betonilaattoja tai hormeja.
- Perustuksen ja pienen talon puurakenteen välissä on käytettävä kosteussulkua.
- On suositeltavaa, että kaikki pienen talon puuosat päällystetään 2 kertaa kaikilta neljältä puolelta puunsuoja-aineella (kyllästysaineella, peittäusaineella, öljyllä, maalilla) ennen kokoonpanotöiden aloittamista. Jos puuta ei käsitellä puunsuoja-aineella, se alkaa harmaantua, vääntyä, sinertää ja saada halkeamia. Suojakäsittely saa talon näyttämään kauniimmalta ja kestävämpään pidempään sekä suojaamaan sitä sateelta ja UV-säteiltä. Muista myös käsitellä ikkunat ja ovet ulko- ja sisäpuolelta, sillä muuten ovet ja ikkunat voivat vääntyä. Älä käytä puunsuojaa sateessa tai voimakkaassa auringonvalossa. Suosittelemme puutarhamökin maalaamista 3 vuoden välein tai tarvittaessa aikaisemmin.
- Joissakin puutarhamökeissä on lattia. Huomaa, että lattialaudat on asennettava ensin, ennen kuin voit jatkaa puutarhamökin kokoamista (katso kokoamisopas).
- Älä kiinnitä asuntovaunun seiniin raskaita esineitä, jotka voivat vahingoittaa asuntovaunun rakennetta.
- Bitumikattopeite (jos sisältyy) on tarkoitettu vain lyhytaikaiseen käyttöön. Jos haluat suojata puutarhamökin katon kosteudelta ja epäsuotuisilta sääolosuhteilta, sinun on asennettava lopullinen kattopinnoite (esimerkki: bitumikattotiilet). Bitumikattoa asennettaessa bitumikkapaleiden päällekkäisyyden on oltava vähintään 8 cm tai enemmän.
- Valmistaja pidättää oikeuden muuttaa tuotteen osien parametreja muuttamatta tuotteen mittoja ja laatua.

Tässä ovat luonnolliset puuelementit, joita ei pidä pitää vikoina:

- **Puun epätasainen värjäytyminen.** Eri levyjen välillä voi olla väri vaihteluita, mutta nämä erot vähenevät huomattavasti auringonvalossa. Tämä ei kuitenkaan vaikuta tuotteen vakauteen.
- **Pyöreät oksat.** Oksat osoittavat, että puun rungossa on oksa. Pudonneet oksat poistetaan laadunvalvonnan aikana.
- **Hartsitaskut.** Puun sisältämä hartsitasku voi tunkeutua puulevyjen pintaan. Enintään 5 cm:n pituiset hartsitaskut eivät vaikuta tuotteen laatuun. Hartsitasku voidaan poistaa poistamalla hartsitasku pehmeällä työkalulla ja levittämällä pieni määrä tärpättä.
- **Pintamuotti.** Lämpö ja kosteus voivat aiheuttaa pintamuottien ilmestymistä puun pinnalle. Poista muotin jäljet pinnalta liinalla tai hiekkapaperilla.
- **Harmaantumisen.** Puu muuttaa väriään ajan myötä, ja sitä on huollettava (käsiteltävä puunsuoja-aineella), jotta sen väri säilyy. Tästä suojauksesta huolimatta kosteudelle ja valolle eniten alttiina olevat alueet (laudan päät, lattian osat, ovet ja nauhojen/ruuvien liitoskohdat) ovat alttiimpia värimuutoksille. Harvoissa tapauksissa puu voi lahota pienen talon virheellisen huollon vuoksi.

Takuu:

Tuotteella on 2 vuoden takuu

Takuu ei ole voimassa:

- Huollon puutteesta johtuvat viat;
- Tässä käyttöohjeessa kuvattujen hoito-, huolto- ja varastointiolosuhteiden noudattamatta jättäminen;
- Pienen talon epäasianmukainen käyttö;
- Muiden kuin myyjän toimittamien tai myynnin jälkeen toimitettujen lisäosien käyttö;
- Lämpötilan ja ilmankosteuden vaihteluista johtuvat mittojen erot vuodenaikojen mukaan;
- Katon ja lattian piilossa olevat osat ovat epätasaisilla pinnoilla, värieroilla ja painaumuksilla;
- Vaatimukset, jotka on esitetty sen jälkeen, kun talo on rakennettu väärin tai se on romahtanut puutteellisten perustusten vuoksi;
- Valitukset loma-asuntoon tehdyistä luvattomista muutoksista, esim. puun ja/tai ovien/ikkunoiden vääntyminen, riittämättömät suojaustoimenpiteet, liian kovat ikkunaluukut, seinään päin osoittavat ovenkarmit jne.;
- Ulkona huono sää ja erityisen voimakkaat tuulenpuuskat;
- Maalaus märälle puulle.
- Jos työ tehdään suositellun ajan jälkeen tai jos tuote on vahingoittunut.

VAROITUS!

Älä vaihda puutarhamökkiä. Puutarhamökin muuttaminen mitätöi takuun.

Asennettaessa muista porata reiät ennen puuruuvien ruuvaamista!

Tuotetakuun piiriin kuuluvat reklamaatiot ratkaistaan vaihtamalla vialliset materiaalit/osat. Kaikkia muita pyyntöjä ei hyväksytä!

MYYNIN JÄLKEINEN PALVELU JA TAKUUT

Jos ilmenee teknisiä ongelmia - osia tai varaosia puuttuu, ota yhteyttä asiakaspalveluumme.

Cher client,

Merci d'avoir choisi l'une de nos maisons de jardin écologiques !

Une maison de jardin en bois est un produit écologique fabriqué à partir de ressources naturelles 100 % renouvelables. Votre maison de jardin est fabriquée à partir de bois de la plus haute qualité, cultivé dans des conditions climatiques nordiques. Notre attitude attentive à l'égard de l'utilisation durable des ressources naturelles est attestée par le certificat FSC délivré à notre entreprise. La maison de jardin que vous avez achetée a été fabriquée conformément à des normes de qualité élevées.

Le bois est un matériau 100% vivant et naturel qui peut se dilater et se rétracter (moins de 3% en termes de largeur ou d'épaisseur). Il peut également présenter des différences de couleur ou des éléments tordus ou courbés. Ces particularités ne gêneront pas l'installation de la maison de jardin. Chaque élément en bois d'un abri de jardin est unique et spécial en ce qui concerne ses textures et la taille et la forme des branches. La stabilité du produit n'est pas affectée par des nœuds intacts ou incarnés, des poches de résine, de petites fissures ou des craquelures causées par le processus de séchage.

Important :

- Avant de commencer l'installation de votre abri de jardin, lisez attentivement ces instructions. Elles vous aideront à prévenir d'éventuels problèmes et vous éviteront de perdre du temps. Il s'agit d'instructions générales d'installation qui s'appliquent à différents types d'abris de jardin.
- Assurez-vous de vérifier auprès du service local de la construction et de l'association des propriétaires les restrictions et/ou exigences spécifiques avant de construire.
- Conserver toutes les pièces du produit livré jusqu'à la fin du montage dans un endroit sec, mais pas en contact direct avec le sol et à l'abri des conditions atmosphériques (humidité, soleil, etc.).
- Veillez à ce qu'il n'y ait pas de dommages dus au transport. Avant de commencer l'installation de votre abri de jardin, nous vous recommandons de vérifier que toutes les pièces de l'abri reçues sont conformes à la liste des pièces du manuel et que vous disposez d'un ensemble complet. Ce contrôle doit être effectué dans les 14 jours suivant la livraison. Si vous constatez qu'un élément est endommagé ou manquant, vous devez immédiatement enregistrer le problème en prenant des photos (avant de commencer le montage) et transmettre les informations au vendeur en indiquant un numéro LOT pour l'article en question.
- Préparez des fondations qui tiennent compte de la taille de la maison et des particularités du sol. Seules des fondations solides et parfaitement nivelées garantiront un processus d'installation sans heurts.
- Lors du choix de l'emplacement de votre abri de jardin, veillez à ce qu'il ne soit pas soumis à des conditions climatiques extrêmes (zones de vent fort ou de fortes chutes de neige) ; dans le cas contraire, vous devez fixer l'abri au sol (à l'aide de pièces d'ancrage, par exemple).
- L'installation d'un abri de jardin commence par la préparation d'une fondation parfaitement plane et d'équerre. La distance minimale entre le bord supérieur de la fondation et le premier élément du mur/plancher de l'abri de jardin doit être de 45 mm. Il n'est pas nécessaire de couler une fondation en béton pour cela. Des blocs de construction légers, des dalles de béton ou des poteaux peuvent également servir de base.
- Une barrière anti-humidité doit être utilisée entre les fondations et la structure en bois.
- Le cadre auxiliaire doit être de niveau et d'équerre.
- Avant de commencer le montage, afin d'éviter la décoloration, la flexion et la dilatation, la maison de jardin doit être entièrement peinte (à l'extérieur et à l'intérieur) avec un produit de protection du bois en deux couches au minimum pour toutes les faces (y compris les fenêtres et les portes). Nous recommandons de peindre votre maison de jardin tous les 3 ans ou plus tôt si nécessaire.
- Certaines maisons de jardin sont équipées de planchers. Veuillez noter que l'installation des planches doit être effectuée en premier lieu. Ensuite, l'assemblage de la maison de jardin peut être effectué (voir le manuel d'assemblage).
- Ne fixez pas d'objets rigides aux murs qui pourraient entraver le séchage, le rétrécissement, le tassement et la dilatation normaux de l'abri de jardin.
- Le feutre de toiture en tant que matériau de couverture (s'il est inclus dans le kit) est conçu pour une utilisation à court terme uniquement. Si vous souhaitez protéger le toit de votre maison de jardin de l'humidité et des intempéries, vous devez appliquer une couverture finale supplémentaire (par exemple, des bardeaux bitumineux). Lors de la pose du feutre de toiture, le chevauchement entre les pièces doit être d'au moins 8 cm.
- Le fabricant se réserve le droit de modifier les paramètres des pièces du produit sans en changer les dimensions et la qualité.



Adresses sur quefairedemesdechets.fr

Voici une présentation des éléments naturels du bois qui ne doivent pas être considérés comme des défauts :

- **Coloration anormale du bois.** Il est possible de distinguer des nuances entre les différentes planches. Mais ces différences s'atténuent fortement à la lumière du soleil. Cela n'a pas d'effet sur la stabilité du produit.
- **Nœuds ronds.** Les nœuds témoignent de la présence d'une branche sur le tronc de l'arbre. Ceux qui présentent une fragilité pour le bois sont exclus lors du contrôle de qualité.
- **Traces de résine.** La résine peut remonter à la surface des planches de bois. Les points de résine d'une longueur maximale de 5 cm n'ont pas d'incidence sur le produit. Ils doivent être enlevés à l'aide d'un outil doux ou d'essence de térébenthine, en petites quantités pour ne pas tacher.
- **Moisissure superficielle.** Des moisissures superficielles peuvent apparaître à la surface du bois sous l'effet de la chaleur et de l'humidité. Utilisez un chiffon ou du papier de verre pour éliminer les marques superficielles.
- **Le grisonnement.** Le bois change de couleur avec le temps. Pour conserver la couleur, il faut appliquer une lasure sur le bois lorsqu'il est sec. Attention, une lasure incolore n'empêche pas la décoloration naturelle du bois. Malgré cette protection, les zones les plus exposées à l'humidité et à la lumière (extrémités des lames, pièces de parquet, portes et interfaces avec les clous / vis) sont plus facilement touchées par la décoloration. Dans de rares cas, le bois peut grisailler en cas de mauvais entretien du hangar.

Garantie :

Le produit est garanti pendant 2 ans

La garantie ne couvre pas

- Défauts apparaissant à la suite d'un traitement de protection insuffisant ;
- Les cas de non-respect des conditions d'utilisation, d'entretien, de maintenance et de stockage décrites dans ce manuel d'instructions ;
- Utilisation anormale de la maison de jardin ;
- L'utilisation de pièces détachées non fournies par le vendeur ou le service après-vente ;
- Dispersion dimensionnelle liée aux variations de température et d'humidité selon les saisons ;
- Les parties cachées du toit et du plancher se trouvant sur une surface non plane, les différences de couleur et l'affaissement ;
- Réclamations déposées à la suite d'une mauvaise installation de la maison de jardin ou de l'effondrement de la maison de jardin en raison de fondations inadéquates ;
- Réclamations suite à des modifications volontaires apportées à la maison de jardin, telles que la déformation du bois et/ou des portes/fenêtres, l'application d'un agent protecteur inadapté, la fixation trop rigide d'un volet, des cadres de porte orientés vers le mur, etc ;
- Mauvais temps à l'extérieur et surtout fortes rafales de vent ;
- Peinture réalisée sur du bois humide.

Dans le cas d'un traitement appliqué après l'expiration du délai recommandé ou après que le produit a été endommagé.

ATTENTION !

Ne modifiez pas l'abri de jardin. Toute modification de l'abri de jardin annule la garantie.

Lors de l'installation, pensez à pré-percer les trous avant de visser les vis à bois !

Les réclamations couvertes par la garantie du produit sont résolues par le remplacement des matériaux/pièces défectueux. Toute autre demande ne sera pas acceptée !

SERVICE APRÈS-VENTE ET GARANTIES

Pour tout problème technique - pièces manquantes ou pour obtenir des pièces de rechange, contactez notre **service clientèle**.



Adresses sur quefairedemesdechets.fr

Kedves ügyfél,

Köszönjük, hogy környezetbarát kerti házaink egyikét választotta!

A fából készült kerti ház egy olyan ökotermék, amely 100%-ban megújuló természeti erőforrásokból készül. Az Ön kerti háza a legjobb minőségű, északi éghajlati viszonyok között termesztett fát használja. A természeti erőforrások fenntartható használatához való gondoskodó hozzáállásunkat a cégünknek odaítélt FSC tanúsítvány bizonyítja. Az Ön által vásárolt kertes ház a magas minőségi normáknak megfelelően készült.

A fa 100%-ban élő és természetes anyag, amely tágulhat és zsugorodhat (szélességben vagy vastagságban kevesebb, mint 3%-kal). Színében is lehetnek eltérések, illetve elemei elgörbülhetnek vagy meghajolhatnak. Ezek a sajátosságok nem akadályozzák a kerti ház telepítését. A kerti ház minden faeleme egyedi és különleges a textúráját, valamint az ágak méretét és alakját tekintve. A termék stabilitását nem rontják az ép vagy benőtt csomók, a gyantarések, a szárítási folyamat okozta apró repedések vagy repedések.

Fontos :

- Mielőtt elkezdené a kerti ház telepítését, olvassa el figyelmesen ezeket az utasításokat. Segítenek megelőzni a lehetséges problémákat, és elkerülni az idővesztést. Ezek általános telepítési utasítások, amelyek a különböző típusú kertes házakra vonatkoznak.
- Az építkezés előtt mindenképpen tájékozódjon a helyi építési osztályon és a lakástulajdonosok egyesületénél a konkrét korlátozásokról és/vagy követelményekről.
- Az összes leszállított termékdarabot az összeszerelés végéig száraz, de a talajjal közvetlenül nem érintkező és a légköri viszonyoktól (nedvességtől, naptól stb.) védett helyen kell tárolni.
- Győződjön meg arról, hogy nincs szállítási sérülés. Mielőtt elkezdené a kerti ház telepítését, javasoljuk, hogy ellenőrizze, hogy a kapott ház minden alkatrésze megfelel-e a kézikönyvben található alkatrészlistának, és hogy teljes készlettel rendelkezik-e. Ezt az ellenőrzést a szállítástól számított 14 napon belül kell elvégezni. Amennyiben sérült vagy hiányzó elemet talál, a problémát azonnal rögzíteni kell fényképek készítésével (mielőtt elkezdené az összeszerelést), és az információt továbbítani kell az Eladónak az elem LOT-számának megjelölésével.
- Készítsen olyan alapokat, amelyek figyelembe veszik a ház méretét és a talaj sajátosságait. Csak az erős, tökéletesen kiegyenlített alapok biztosítják a zökkenőmentes beépítést.
- A kerti ház felállítási helyének kiválasztásakor ügyeljen arra, hogy a kerti ház ne legyen kitéve szélsőséges időjárási körülményeknek (erős szél vagy erős hóesés által sújtott területek); ellenkező esetben a házat a talajhoz kell rögzíteni (például horgonydarabokkal).
- A kerti ház telepítése a tökéletesen vízszintes és négyzet alakú alapozás előkészítésével kezdődik. Az alapozás felső széle és a kertes ház első fal-/födémeleme közötti minimális távolságnak 45 mm-nek kell lennie. Ehhez nem feltétlenül szükséges betonlapot önteni, könnyűszerkezetes építőkövek, betonlapok vagy oszlopok is alkalmasak alapként.
- Az alapozás és a faszervezet között nedvességálló gátat kell alkalmazni.
- A segédváznak vízszintesnek és szögletesnek kell lennie.
- Mielőtt elkezdené az összeszerelést, az elszíneződés, a hajlítás és a tágulás megakadályozása érdekében a kertes házat teljes egészében (kívül és belül) faanyagvédővel kell kezelni, legalább 2 réteggel minden oldalra (beleértve az ablakokat és az ajtókat is). Javasoljuk, hogy a kertes házat 3 évente vagy szükség esetén korábban is le kell festeni.
- Egyes kertes házak padlóval rendelkeznek. Felhívjuk figyelmét, hogy először a padlódeszkák beépítését kell elvégezni. Ezt követően lehet folytatni a kertes ház összeszerelését (lásd az összeszerelési útmutatót).
- Ne rögzítsen mereven olyan tárgyakat a falakhoz, amelyek akadályozhatják a kertes ház normál száradását, zsugorodását, ülepedését és tágulását.
- A tetőfilc mint fedőanyag (ha a készletben szerepel) csak rövid távú használatra készült. Ha meg akarja védeni kertes háza tetejét a nedvességtől és a kedvezőtlen időjárástól, akkor további végleges tetőfedő anyagot kell alkalmaznia (például - bitumenes tetőzsindelyt). A tetőfilc felszerelésekor a darabok közötti átfedésnek min. 8 cm-nek kell lennie.
- A gyártó fenntartja magának a jogot a termékreszek paramétereinek megváltoztatására a termék méreteinek és minőségének megváltoztatása nélkül.

Az alábbiakban bemutatjuk a fa természetes elemeit, amelyeket nem szabad hibának tekinteni:

- **Rendellenes fa színeződés.** A különböző táblák között meg lehet különböztetni az árnyalatokat. Ezek a különbségek azonban napfény hatására nagymértékben csökkennek. Nincs hatással a termék stabilitására.
- **Kerek csomók.** A csomók egy ág jelenlétéről tanúskodnak a fatörzson. A fa törékenységet jelzőket a minőségellenőrzés során kizárják.
- **Gyanta nyomok.** A gyanta a fadeszkák felszínére kerülhet. A legfeljebb 5 cm hosszúságú gyantafoltok nem befolyásolják a terméket. Azt puha szerszámmal vagy terpentinnel kell eltávolítani, kis mennyiségben, hogy ne legyen foltos.
- **Felületes penész.** A felületes penész a hő és a páratartalom hatására jelenhet meg a fa felületén. A felületi nyomok eltávolításához használjon rongyot vagy csiszolópapírt.
- **Szürkülés.** A fa idővel megváltoztatja a színét, a szín megtartása érdekében a fát száraz állapotban páccal kell bekenni. Legyen óvatos, a szintelen pác nem akadályozza meg a fa természetes elszíneződését. A védelem ellenére a nedvességnek és fénynek leginkább kitett területeken (a deszkák végei, a padlódarabok, az ajtók és a szögekkel/csavarokkal való kapcsolódási pontok) könnyebben jelentkezik az elszíneződés. Ritkán előfordulhat, hogy a faanyag nem megfelelő fészkerbantartás esetén elszürkülhet.

Garancia:

A termékre 2 év garancia vonatkozik

A garancia nem terjed ki:

- A nem megfelelő védőkezelés következtében megjelenő hibák;
- A jelen használati útmutatóban leírt használati, ápolási, karbantartási és tárolási feltételek be nem tartásának esetei;
- A kertes ház rendellenes használata;
- Nem az eladó vagy az értékesítés utáni szerviz által biztosított pótalkatrészek használata;
- A hőmérséklet és a páratartalom évszakonként változó változásaival összefüggő méretbeli szóródás;
- A tető és a padló rejtett részei nem sík felületen vannak, színkülönbségek és megereszkedés;
- A kerti ház helytelen telepítését vagy a kerti ház nem megfelelő alapozás miatti összeomlását követően benyújtott kárigények;
- A kertes házon végzett önkéntes változtatásokat követő kárigények, mint például a fa és/vagy az ajtók/ablakok deformációja, az alkalmazott védőanyag nem megfelelő, a redőny túl merev rögzítése, a falhoz irányított ajtókeretek stb.;
- Rossz időjárás és különösen erős széllesek;
- Festés nedves fára.

Ha a kezelést az ajánlott időtartam lejárta után alkalmazzák, vagy ha a termék már károsodott.

FIGYELEM!

Ne módosítsa a kertes házat. A kerti ház bármilyen módosítása a garancia érvényét veszti.

Beépítéskor ne felejtse el előfúrni a lyukakat a facsavarok csavarozása előtt!

A termékgarancia hatálya alá tartozó reklamációkat a hibás anyagok/alkatrészek cseréjével oldják meg. Minden más igényt nem teljesítünk!

ÉRTÉKESÍTÉS UTÁNI SZOLGÁLTATÁS ÉS GARANCIÁK

Bármilyen műszaki probléma - hiányzó alkatrészek vagy pótalkatrészek beszerzése - esetén forduljon **ügyfélszolgálatunkhoz**.

Gentile cliente,

Grazie per aver scelto una delle nostre casette da giardino ecologiche!

Una casetta da giardino in legno è un prodotto ecologico realizzato con risorse naturali rinnovabili al 100%. La vostra casetta da giardino utilizza legno di altissima qualità coltivato in condizioni climatiche nordiche. Il nostro atteggiamento di attenzione verso l'uso sostenibile delle risorse naturali è testimoniato dal certificato FSC assegnato alla nostra azienda. La casetta da giardino che avete acquistato è stata prodotta in conformità alle norme di alta qualità.

Il legno è un materiale vivo e naturale al 100% che può espandersi e restringersi (meno del 3% in termini di larghezza o spessore). Può anche presentare differenze di colore o elementi contorti o piegati. Queste peculiarità non ostacoleranno l'installazione della casetta da giardino. Ogni elemento in legno di una casetta da giardino è unico e speciale per quanto riguarda la sua struttura, le dimensioni e la forma dei rami. La stabilità del prodotto non è compromessa da nodi intatti o incarnati, sacche di resina, piccole fessure o crepe causate dal processo di essiccazione.

Importante :

- Prima di iniziare l'installazione della casetta da giardino, leggete attentamente queste istruzioni. Vi aiuteranno a prevenire potenziali problemi e a non perdere tempo. Si tratta di istruzioni generali per l'installazione che si applicano a diversi tipi di casette da giardino.
- Prima di procedere alla costruzione, verificare con il dipartimento locale per l'edilizia e l'associazione dei proprietari di case le restrizioni e/o i requisiti specifici.
- Conservare tutti i pezzi del prodotto consegnato fino al termine del montaggio in un luogo asciutto, ma non a diretto contatto con il terreno e al riparo dalle condizioni atmosferiche (umidità, sole, ecc.).
- Assicurarsi che non vi siano danni dovuti al trasporto. Prima di iniziare l'installazione della casetta da giardino, si consiglia di verificare che tutti i componenti della casetta ricevuti siano conformi all'elenco dei pezzi del manuale e che si disponga di un set completo. Questo controllo deve essere effettuato entro 14 giorni dalla consegna. Nel caso in cui si riscontri un elemento danneggiato o mancante, è necessario registrare immediatamente il problema scattando delle foto (prima di iniziare il montaggio) e inoltrare le informazioni al venditore indicando un numero di lotto per l'articolo.
- Preparate delle fondamenta che tengano conto delle dimensioni della casa e delle peculiarità del terreno. Solo fondamenta solide e perfettamente livellate garantiranno un processo di installazione senza intoppi.
- Al momento di scegliere il luogo in cui montare la casetta da giardino, assicuratevi che essa non sia soggetta a condizioni climatiche estreme (zone con forte vento o nevicate abbondanti); in caso contrario, dovrete fissare la casetta al terreno (ad esempio con dei tasselli).
- L'installazione di una casetta da giardino inizia con la preparazione di una fondazione perfettamente piana e squadrata. La distanza minima tra il bordo superiore della fondazione e il primo elemento della parete/pavimento della casetta da giardino deve essere di 45 mm. La realizzazione di una fondazione in calcestruzzo non è essenziale a tale scopo; anche blocchi leggeri da costruzione, lastre di cemento o pali sono adatti come base.
- Tra la fondazione e la struttura in legno deve essere utilizzata una barriera antiumidità.
- Il sottotelaio deve essere in piano e in squadra.
- Prima di iniziare il montaggio, per evitare lo scolorimento, la flessione e la dilatazione, la casetta da giardino deve essere rifinita nella sua interezza (all'esterno e all'interno) con un protettivo per il legno di almeno due mani per tutti i lati (comprese finestre e porte). Si consiglia di verniciare la casetta da giardino ogni 3 anni o prima, se necessario.
- Alcune casette da giardino sono complete di pavimento. Si prega di notare che la posa delle tavole del pavimento deve essere effettuata per prima. Dopodiché si può procedere al montaggio della casetta da giardino (vedi manuale di montaggio).
- Non fissare rigidamente alle pareti oggetti che potrebbero ostacolare la normale asciugatura, il ritiro, l'assestamento e l'espansione della casetta da Giardino.
- Il feltro per tetti come materiale di copertura (se incluso nel set) è progettato solo per un uso a breve termine. Se si desidera proteggere il tetto della casetta da giardino dall'umidità e dalle intemperie, è necessario applicare un'ulteriore copertura finale del tetto (ad esempio, tegole bituminose). Quando si installa il feltro per tetti, la sovrapposizione tra i pezzi deve essere di almeno 8 cm.
- Il produttore si riserva il diritto di modificare i parametri delle parti del prodotto senza alterare le dimensioni e la qualità del prodotto stesso.

Ecco una presentazione degli elementi naturali del legno che non devono essere considerati come difetti:

- **Colorazione anomala del legno.** È possibile distinguere le sfumature tra le diverse tavole. Ma queste differenze si riducono notevolmente con la luce del sole. Non ha alcun effetto sulla stabilità del prodotto.
- **Nodi rotondi.** I nodi testimoniano la presenza di un ramo sul tronco dell'albero. Quelli che presentano una fragilità per il legno vengono esclusi durante il controllo di qualità.
- **Tracce di resina.** La resina può affiorare sulla superficie delle tavole di legno. I punti di resina lunghi fino a 5 cm non hanno alcun impatto sul prodotto. Deve essere rimossa con un attrezzo morbido o con acquaragia, in piccole quantità per non macchiare.
- **Muffa superficiale.** La muffa superficiale può comparire sulla superficie del legno a causa del calore e dell'umidità. Utilizzare uno straccio o carta vetrata per rimuovere le macchie superficiali.
- **Ingrigimento.** Il legno cambia colore con il passare del tempo; per mantenere il colore, è necessario applicare un mordente sul legno quando è asciutto. Attenzione, un mordente incolore non impedisce la naturale decolorazione del legno. Nonostante questa protezione, le aree più esposte all'umidità e alla luce (le estremità delle tavole, i pezzi del pavimento, le porte e le interfacce con chiodi/viti) sono più facilmente colpite dallo scolorimento. In rari casi, il legno può ingrignire in caso di scarsa manutenzione della legnaia.

Garanzia:

Il prodotto è garantito per 2 anni

La garanzia non copre:

- Guasti che si manifestano a causa di un trattamento protettivo insufficiente;
- I casi di inosservanza delle condizioni di utilizzo, cura, manutenzione e conservazione descritte nelle presenti istruzioni per l'uso;
- Uso anomalo della casetta da giardino;
- L'uso di parti di ricambio non fornite dal venditore o dall'assistenza post-vendita;
- Dispersioni dimensionali legate alle variazioni di temperatura e umidità a seconda della stagione;
- Parti nascoste del tetto e del pavimento su superfici non piane, differenze di colore e cedimenti;
- Richieste di risarcimento presentate in seguito all'errata installazione della casetta da giardino o al crollo della stessa a causa di fondamenta inadeguate;
- Reclami a seguito di modifiche volontarie apportate alla casetta da giardino, quali deformazione del legno e/o delle porte/finestre, applicazione di un agente protettivo non idoneo, fissaggio troppo rigido della persiana, telai delle porte rivolti verso il muro ecc;
- Fuori c'è brutto tempo e raffiche di vento particolarmente forti;
- Pittura eseguita su legno bagnato.

Nel caso di un trattamento applicato dopo la scadenza del periodo di tempo raccomandato o dopo che il prodotto è già stato danneggiato.

ATTENZIONE!

Non modificare la casetta da giardino. Qualsiasi modifica alla casetta da giardino invalida la garanzia.

Durante l'installazione, ricordarsi di preforare i fori prima di avvitare le viti per legno!

I reclami coperti dalla garanzia del prodotto si risolvono con la sostituzione dei materiali/parti difettosi. Tutte le altre richieste non saranno accolte!

SERVIZIO POST-VENDITA E GARANZIE

Per qualsiasi problema tecnico - parti mancanti o per ottenere parti di ricambio, contattare il nostro **Servizio Clienti**.

Gerbiamas kliente,

Dėkojame, kad pasirinkote vieną iš mūsų aplinkai draugiškų sodo namelių!

Medinis sodo namelis – tai ekologiškas produktas, pagamintas iš 100% atsinaujinančių gamtos išteklių. Jūsų sodo namelyje naudojama aukščiausios kokybės mediena iš Šiaurinių regionų. Mūsų rūpestingą požiūrį į tausų gamtos išteklių naudojimą liudija mūsų įmonei suteiktas FSC sertifikatas. Jūsų įsigytas sodo namelis pagamintas pagal aukštas kokybės normas.

Mediena yra 100 % gyva ir natūrali medžiaga, kuri gali plėstis ir susitraukti (iki 3 % pločio ir storio atžvilgiu). Gali skirtis medienos spalva, taip pat medienos elementai gali būti nelygūs ir pasisukę. Šie ypatumai netrukdydys sodo namelio įrengimui. Kiekvienas medienos elementas sodo namelyje yra unikalus ir ypatingas savo faktūra bei šakų dydžiu ir forma. Produkto stabilumui nekenkia negyvos ar jaugusios šakos, šakų kišenės, nedideli įtrūkimai ar įtrūkimai atsiradę džiovavimo proceso metu.

Svarbu:

- Prieš pradėdami sodo namelio montavimo darbus, atidžiai perskaitykite šią instrukciją, kuri Jums padės išvengti galimų problemų ir padės sutaupyti laiko. Tai bendroji montavimo instrukcija, kuri taikoma įvairių tipų sodo nameliams, kuriuos mes gaminame.
- Prieš statydami namelį būtinai pasidomėkite kokie keliami apribojimai ir/ar reikalavimai tokiam statiniui.
- Visas pristatytas gaminio dalis iki surinkimo pabaigos laikykite sausoje vietoje, kad nebūtų tiesioginio sąlyčio su žeme ir apsaugokite nuo atmosferos sąlygų (drėgmės, saulės ir kt.).
- Įsitinkite, kad transportavimo metu nebuvo pažeista pakuotė. Prieš pradėdami montuoti sodo namelį rekomenduojame patikrinti, ar visos gautos namo dalys atitinka dalių sąrašą iš vadovo ir ar turite pilną komplektaciją. Šis patikrinimas turi būti atliktas per 14 dienų nuo pristatymo. Radus sugadintą ar trūkstamą elementą, problemą reikia nedelsiant užfiksuoti nufotografuojant (prieš pradėdami montuoti) ir perduoti informaciją Pardavėjui, nurodant prekės LOT numerį.
- Atsižvelgiant į namo dydį ir grunto ypatumus, paruošti kietą, vandeniui laidų pagrindą arba pamatus. Tik tvirtas idealiai išlygintas pagrindas ir/arba pamatas, užtikrins sklandų montavimo procesą.
- Renkantis vietą savo sodo namelio montavimui, atkreipkite dėmesį, kad sodo namelio neveiktų ekstremalios oro sąlygos (stiprus vėjas ar gausus sniegas); kitu atveju turėtumėte papildomai pritvirtinti namelį prie pagrindo (pvz.: ankeriuojant).
- Sodo namelio įrengimas prasideda nuo idealiai lygaus pagrindo paruošimo ant kurio bus montuojamas namelis, pagrindo įstrižainės turi būti lygios. Minimalus atstumas nuo pamato viršaus iki namelio medinių sienų/grindų elementų turi būti 45mm. Specialiai nebūtina betonuoti nameliui pamato, galima naudoti lengvus statybinius blokelius, betonines plokštes ar sąramas.
- Tarp pamato ir medinės namelio konstrukcijos reikia naudoti drėgmei atsparų barjerą.
- Prieš pradėdami montavimo darbus visus medinius namelio elementus rekomenduojama padengti 2 kartus iš visų 4-ių pusių medienos apsaugos priemone (impregnavimas, beicas, aliejus, dažai). Nepadengus medienos apsaugos priemone ji pradeda pilkėti, deformuotis, mėlynuoti, atsiranda įskilimai. Apdorotas namelis apsaugine priemone atrodys gražiau ir tarnaus ilgiau, bei bus apsaugotas nuo lietaus ir UV spindulių. Taip pat nepamirškite apdoroti langų ir durų iš lauko ir vidaus, kitu atveju durys ir langai gali susikraipyti. Medienos apsaugos priemone nedirbkite esant lietaus ar stipriai šviečiant saulei. Rekomenduojame sodo namelį dažyti kas 3metus arba anksčiau jeigu reikia.
- Kai kurie sodo nameliai komplektuojami su grindimis. Atkreipkite dėmesį, kad pirmiausia reikia sumontuoti grindų lentas, o po to galima tęsti sodo namelio montavimą (žr. surinkimo vadovą).
- Netvirtinkite į namelio sienas sunkių daiktų, kurie gali pakenkti namelio konstrukcijai.
- Bituminė stogo danga (jei yra komplekte) skirta tik trumpalaikiam naudojimui. Jei norite apsaugoti savo sodo namelio stogą nuo drėgmės ir nepalankių oro sąlygų, turite uždėti galutinę stogo dangą (pavyzdys – bituminės stogo čerpės). Montuojant bituminę stogo dangą, persidengimas tarp bitumo gabalų turi būti ne mažesnis kaip 8 cm ir daugiau.
- Gamintojas pasilieka teisę keisti gaminio dalių parametrus nekeičiant gaminio matmenų ir kokybės.

Čia pateikiami natūralūs medienos elementai, kurie neturėtų būti laikomi defektais:

- **Netolygus medienos nusidažymas.** Galimi spalvų pakitimai tarp skirtingų lentų, tačiau šie skirtumai labai sumažėja saulės šviesoje. Tačiau tai neturi įtakos gaminio stabilumui.
- **Apvalios šakos.** Šakos parodo apie šakos buvimą ant medžio kamieno. Iškritusios šakos eliminuojamos kokybės kontrolės metu.
- **Sakų kišenės.** Sakai esantys medienoje gali prasiskverbti į medinių lentų paviršių. Iki 5 cm ilgio sakų kišenės neturi įtakos gaminio kokybei. Sakus galima pašalinti minkštu įrankiu išėmus sakus ir užtepus nedidelį terpentino kiekį.
- **Paviršinis pelėsis.** Dėl karščio ir drėgmės ant medienos paviršiaus gali atsirasti paviršinis pelėsis. Norėdami pašalinti nuo paviršiaus pelėsio pėdsakus, naudokite šluostę arba švitrinį popierių.
- **Pilkėjimas.** Mediena bėgant laikui keičia spalvą, norint išlaikyti spalvą, medieną reikia prižiūrėti (apdoroti medienos apsaugos priemone). Nepaisant šios apsaugos, labiausiai drėgmės ir šviesos veikiamos vietos (lentų galai, grindų dalys, durys ir sąsajos su vinimis / varžtais) yra lengviau paveikiamos spalvos pakitimų. Retais atvejais mediena gali papildyti netinkamai prižiūrint namelį.

Garantija:

Prekei suteikiama 2 metų garantija

Garantija netaikoma:

- Gedimai, atsirandantys dėl nepakankamos priežiūros;
- Kai nesilaikoma naudojimo priežiūros, techninės priežiūros ir laikymo sąlygų, aprašytų šioje naudojimo instrukcijoje;
- Ne pagal paskirtį naudojant namelį;
- Papildomų detalių naudojimas, kurios nėra tiekiamos pardavėjo arba po pardavimo;
- Matmenų skirtumas, susijęs su temperatūros ir drėgmės svyravimais, kurie priklauso nuo metų sezono;
- Paslėptos stogo ir grindų dalys yra ant nelygaus paviršiaus, spalvų skirtumai ir įdubimai;
- Pretenzijos, pateiktos netinkamai įrengus namelį arba sugriuvus dėl netinkamų pamatų;
- Pretenzijos dėl savavališkai padarytų namelio pakeitimų, pvz., medienos ir (arba) durų / langų deformacijos, netinkamos apsauginės priemonės, per kietas langinių tvirtinimas, durų staktos nukreiptos į sieną ir pan.;
- Blogas oras lauke ir ypač stiprūs vėjo gūsiai;
- Dažymas ant šlapios medienos.
- Tuo atveju, kai darbai buvo atlikti pasibaigus rekomenduojamam laikui arba po to, kai gaminyje jau buvo pažeistas

ĮSPĖJIMAS!

Nekeiskite sodo namelio. Bet koks sodo namelio pakeitimas panaikins garantiją.

Montuodami, nepamirškite iš anksto išgręžti skylių prieš sukdami medvaržčius!

Pretenzijos, kurioms taikoma gaminio garantija, išsprendžiamos pakeitus sugedusias medžiagas/dalis. Visi kiti prašymai nebus patenkinti!

PO PARDAVIMO APTARNAVIMAS IR GARANTIJOS

Kilus bet kokiai techninei problemai – trūkstančių dalių arba norint įsigyti atsarginių dalių, susisiekite su mūsų klientų aptarnavimo komanda.

Dārgais klients,

Paldies, ka izvēlējāties kādu no mūsu videi draudzīgajām dārza mājiņām!

Koka dārza māja ir ekoloģisks produkts, kas ražots no 100% atjaunojamiem dabas resursiem. Jūsu dārza mājiņā tiek izmantota augstākās kvalitātes koksne, kas audzēta Ziemeļvalstu klimatiskajos apstākļos. Mūsu rūpīgo attieksmi pret dabas resursu ilgtspējīgu izmantošanu apliecina mūsu uzņēmumam piešķirtais FSC sertifikāts. Jūsu iegādātā dārza māja ir ražota saskaņā ar augstām kvalitātes normām.

Koks ir 100% dzīvs un dabisks materiāls, kas var paplašināties un sarauties (platumā vai biežumā - mazāk nekā par 3%). Var atšķirties arī tā krāsa vai tā elementi var būt savīti vai saliekti. Šīs īpatnības netraucēs dārza mājas uzstādīšanu. Katrs dārza mājiņas koka elements ir unikāls un īpašs, ņemot vērā tā faktūru un zaru lielumu un formu. Izstrādājuma stabilitāti nemazina neskarti vai iesaistīti mezgli, sveķu kabatas, nelielas plaisas vai plaisas, kas radušās žāvēšanas procesā.

Svarīgi :

- Pirms dārza mājiņas uzstādīšanas uzsākšanas rūpīgi izlasiet šos norādījumus. Tās palīdzēs novērst iespējamās problēmas un izvairīties no laika izšķērdēšanas. Šīs ir vispārīgas uzstādīšanas instrukcijas, kas attiecas uz dažādiem dārza mājiņu tiem.
- Pirms būvniecības noteikti sazinieties ar vietējo būvniecības departamentu un mājas īpašnieku asociāciju, lai noskaidrotu īpašus ierobežojumus un/vai prasības.
- Līdz montāžas beigām uzglabājiet visus piegādātos izstrādājuma gabalus sausā vietā, bet ne tiešā saskarē ar zemi un pasargāti no atmosfēras iedarbības (mitruma, saules utt.).
- Pārliedzinieties, ka nav transporta bojājumu. Pirms sākat dārza mājiņas uzstādīšanu, iesakām pārbaudīt, vai visas saņemtās mājiņas detaļas atbilst instrukcijā iekļautajam detaļu sarakstam un vai jums ir pilnīgs komplekts. Šī pārbaude jāveic 14 dienu laikā pēc piegādes. Ja konstatējat bojātu vai trūkstotu elementu, problēma nekavējoties jāreģistrē, to nofotografējot (pirms montāžas uzsākšanas), un informācija jānosūta pārdevējam, norādot preces LOT numuru.
- Sagatavojiet pamatus, ņemot vērā mājas lielumu un augsnes īpatnības. Tikai stingri, perfekti izlīdzināti pamati nodrošinās netraucētu uzstādīšanas procesu.
- Izvēloties dārza mājiņas uzstādīšanas vietu, pārliedzinieties, ka dārza mājiņa netiks pakļauta ekstremāliem laikapstākļiem (spēcīga vēja vai spēcīgas snigšanas zonām); pretējā gadījumā mājiņu vajadzētu piestiprināt pie zemes (piemēram, ar enkuriem).
- Dārza mājas uzstādīšana sākas ar pilnīgi līdzenu un taisnstūra pamatu sagatavošanu. Minimālajam attālumam starp pamatu augšējo malu un dārza mājas pirmo sienu/grīdas elementu jābūt 45 mm. Betona pamatu ielejšana šim nolūkam nav obligāta, par pamatu var izmantot arī vieglus celtniecības blokus, betona plāksnes vai stabus.
- Starp pamatiem un koka konstrukciju jāizmanto mitruma necaurlaidīga barjera.
- Rāmja pamatnei jābūt līdzenai un taisnai.
- Pirms montāžas uzsākšanas, lai novērstu krāsas maiņu, izlikšanos un izplešanos, dārza māja ir jāapstrādā pilnībā (no ārpuses un iekšpusēs) ar koka konservantu vismaz 2 divu kārtu pārklājumu visām pusēm (ieskaitot logus un durvis). Mēs iesakām dārza māju krāsot ik pēc 3 gadiem vai, ja nepieciešams, agrāk.
- Dažās dārza mājiņās ir grīdas. Lūdzu, ņemiet vērā, ka vispirms ir jāuzstāda grīdas dēļi. Pēc tam var turpināt dārza mājas montāžu (skatīt montāžas rokasgrāmatu).
- Pie sienām stingri nepiestipriniet nekādus priekšmetus, kas varētu traucēt dārza mājas normālu žūšanu, sarašanos, nosēšanos un izplešanos.
- Jumta filcs kā seguma materiāls (ja tas ir iekļauts komplektā) ir paredzēts tikai īslaicīgai lietošanai. Ja vēlaties pasargāt dārza mājas jumtu no mitruma un nelabvēlīgiem laikapstākļiem, ir jāuzklāj papildu gala jumta segums (piemērs - bitumena jumta šindeļi). Uzstādot jumta paplāksni, pārklāšanās starp gabaliem jābūt min. 8 cm.
- Ražotājs patur tiesības mainīt izstrādājuma daļu parametrus, nemainot izstrādājuma izmērus un kvalitāti.

Šeit ir aprakstīti koksnes dabiskie elementi, kurus nevajadzētu uzskatīt par defektiem:

- **Nenormāla koka krāsa.** Ir iespējams atšķirt dažādu dēļu toņus. Taču saules gaismā šīs atšķirības ievērojami samazinās. Tas neietekmē produkta stabilitāti.
- **Apaļi mezgli.** Mezgli liecina, ka uz koka stumbra ir zars. Kvalitātes kontroles laikā tiek izslēgti tie, kuriem ir koksnes traukslums.

- **Sveķu pēdas.** Sveķi var izklūt uz koka dēļu virsmas. Sveķu pēdas, kas nav garākas par 5 cm, neietekmē izstrādājumu. Tās jānoņem ar mīkstu instrumentu vai terpentīnu nelielā daudzumā, lai neveidotos traipi.
- **Virspusēja pelējuma veidošanās.** Virspusējā pelējuma veidošanās var rasties uz koksnes virsmas karstuma un mitruma ietekmē. Lai noņemtu virsmas pēdas, izmantojiet lupatu vai smilšpapīru.
- **Pelēkā krāsā.** Koksne laika gaitā maina krāsu, tāpēc, lai to saglabātu, koksnei, kad tā ir sausa, uzklāj kodinātāju. Esiet uzmanīgi, bezkrāsains kodinātājs nenovērš koksnes dabisko krāsas maiņu. Neraugoties uz šo aizsardzību, mitruma un gaismas visvairāk pakļautajās vietās (dēļu galos, grīdas elementos, durvīs un saskarnēs ar naglām/skrūvēm) krāsa mainās vieglāk. Retos gadījumos sliktas nojumes apkopes gadījumā koksne var kļūt neatbilstoši pelēka.

Garantija:

Produktam ir 2 gadu garantija

Garantija neattiecas uz:

- Bojājumi, kas rodas nepietiekamas aizsargapstrādes dēļ;
- Gadījumos, kad netiek ievēroti šajā lietošanas instrukcijā aprakstītie lietošanas, kopšanas, apkopes un uzglabāšanas nosacījumi;
- Dārza mājiņas patoloģiska izmantošana;
- Pārdevēja vai pēcpārdošanas servisa nepiegādātu rezerves daļu izmantošana;
- Izmēru dispersijas, kas saistītas ar temperatūras un mitruma svārstībām atkarībā no gadalaika;
- Slēptās jumta un grīdas daļas, kas atrodas uz nelīdzenas virsmas, krāsu atšķirības un nobīde;
- Prasības, kas iesniegtas pēc nepareizas dārza mājas uzstādīšanas vai dārza mājas sabrukšanas nepareiza pamata dēļ;
- pretenzijas pēc labprātīgi veiktām izmaiņām dārza mājiņā, piemēram, koka un/vai durvju/logu deformācijas, nepiemērota uzklātā aizsargkrēma, pārāk stingra slēģu stiprinājuma, durvju rāmju piestiprināšanas pie sienas u. c.;
- Slikti laikapstākļi ārā un īpaši spēcīgas vēja brāzmas;
- Gleznošana uz mitras koksnes.

Gadījumā, ja apstrādi veic pēc tam, kad ir beidzies ieteiktais termiņš, vai pēc tam, kad produktam jau ir nodarīti bojājumi.

BRĪDINĀJUMS!

Dārza māju nedrīkst pārveidot. Jebkāda dārza mājiņas modifikācija anulēs garantiju.

Uzstādot, atcerieties iepriekš izurbt caurumus pirms koka skrūvju skrūvēšanas!

Pretenzijas, uz kurām attiecas produkta garantija, tiek risinātas, nomainot bojātos materiālus/daļas. Visi pārējie pieprasījumi netiks apmierināti!

PĒCPĀRDOŠANAS SERVIS UN GARANTIJAS

Ja rodas tehniskas problēmas - trūkst detaļu vai lai saņemtu rezerves daļas, sazinieties ar mūsu **klientu apkalpošanas komandu**.

Beste klant,

Dank je wel voor het kiezen van een van onze milieuvriendelijke tuinhuisen!

Een houten tuinhuis is een milieuvriendelijk product, gemaakt van 100% hernieuwbare natuurlijke grondstoffen. Voor je tuinhuis wordt hout van de hoogste kwaliteit uit de noordelijke regio's gebruikt. Ons streven naar duurzaam gebruik van natuurlijke grondstoffen wordt weerspiegeld in onze FSC-certificering. Jouw tuinhuis is volgens hoge kwaliteitsnormen gebouwd.

Hout is een 100% levend en natuurlijk materiaal dat kan uitzetten en krimpen (tot 3% in breedte en dikte). De kleur van het hout kan variëren en de houtelementen kunnen ongelijk en gedraaid zijn. Deze kenmerken zullen de bouw van het tuinhuis niet hinderen. Elk houten element in een tuinhuis is uniek en bijzonder door zijn textuur en de grootte en vorm van de takken. De stabiliteit van het product wordt niet beïnvloed door dode of overgroeide takken, harszakken, kleine scheurtjes of barsten die tijdens het droogproces ontstaan.

Let op:

- Lees deze instructies zorgvuldig door voordat je met het monteren van je tuinhuis begint om mogelijke problemen te voorkomen en tijd te besparen. Dit is een algemene installatiehandleiding die van toepassing is op de verschillende typen tuinhuisjes die wij produceren.
- Voordat je het tuinhuis bouwt, moet je controleren welke beperkingen en/of vereisten er gelden voor de constructie.
- Bewaar alle geleverde onderdelen op een droge plaats om direct contact met de grond te vermijden en bescherm ze tegen atmosferische omstandigheden (vochtigheid, zon, enz.) tot de montage voltooid is.
- Controleer of de verpakking niet beschadigd is tijdens het transport. Voordat je begint met het monteren van het tuinhuis, raden we je aan om te controleren of alle onderdelen die je hebt ontvangen, met de onderdelenlijst in de handleiding overeenkomen en of je een complete set onderdelen hebt. Deze controle moet binnen 14 dagen na levering worden uitgevoerd. Als er een beschadigd of ontbrekend artikel wordt geconstateerd, moet het probleem onmiddellijk worden geregistreerd door een foto te maken (vóór installatie) en moet dit worden doorgegeven aan de Verkoper, onder vermelding van het LOT-nummer van het artikel.
- Bereid, afhankelijk van de grootte van het huis en de bodemgesteldheid, een stevige, waterdichte basis of fundering voor. Alleen een stevige, perfect genivelleerde basis en/of fundering kan een probleemloze installatie garanderen.
- Bij het kiezen van een plaats om je tuinhuis te installeren, moet je ervoor zorgen dat het tuinhuis niet wordt blootgesteld aan extreme weersomstandigheden (sterke wind of zware sneeuwval); anders moet je het tuinhuis extra aan de grond vastmaken (bv. door het te verankeren).
- De installatie van het tuinhuis begint met de voorbereiding van een perfect vlakke basis waarop het huis kan worden geïnstalleerd, de diagonalen van de basis moeten gelijk zijn. De minimale afstand van de bovenkant van de fundering tot de houten wanden-/vloerdelen van het huis moet 45 mm bedragen. De fundering hoeft niet speciaal in beton te worden gegoten; er kunnen lichtgewicht bouwstenen, betonnen platen of lateien worden gebruikt.
- Er moet een vochtscherm worden gebruikt tussen de fundering en de houten structuur van het huis.
- Het wordt aanbevolen om alle houten elementen 2 keer aan alle 4 zijden in te smeren met een houtbeschermingsmiddel (impregneermiddel, beits, olie, verf) voordat je begint met de montage. Als het hout niet wordt behandeld met een houtverduurzamingsmiddel, wordt het grijs, krom, blauw en ontstaan er barsten. De behandeling zorgt ervoor dat het huis er mooier uitziet en kan langer gebruikt worden, en beschermt het tegen regen en UV-stralen. Denk er ook aan om ramen en deuren zowel aan de buitenkant als aan de binnenkant te behandelen, anders kunnen deuren en ramen krom gaan trekken. Gebruik het houtverduurzamingsmiddel niet bij regen of fel zonlicht. We raden aan om je tuinhuis om de 3 jaar te schilderen, of eerder indien nodig.
- Sommige tuinhuisen hebben een vloer. Houd er rekening mee dat de vloerdelen eerst moeten worden geïnstalleerd voordat je verder met de montage van het tuinhuis kunt gaan (zie montagehandleiding).
- Bevestig geen zware voorwerpen aan de wanden die het huisstructuur kunnen beschadigen.
- De bitumineuze dakbedekking (indien meegeleverd) is alleen voor gebruik op korte termijn. Als je het dak van je tuinhuis tegen vocht en slechte weersomstandigheden wilt beschermen, moet je een definitieve dakbedekking aanbrengen (bijvoorbeeld:

bitumen dakpannen). Bij het plaatsen van een bitumen dak moet de overlap tussen bitumen elementen minstens 8 cm of meer zijn.

- De fabrikant behoudt zich het recht voor om de parameters van de onderdelen van het product te wijzigen zonder de afmetingen en de kwaliteit van het product te veranderen.

Hier zijn de natuurlijke elementen van hout die niet als vervorming mogen worden beschouwd:

- **Ongelijkmatige kleuring van hout.** Kleurveranderingen bij verschillende planken zijn mogelijk, maar bij zonlicht worden deze verschillen sterk verminderd. Dit heeft echter geen invloed op de stabiliteit van het product.
- **Ronde takken.** Ronde takken duiden op de aanwezigheid van een tak op een boomstam. Tijdens de kwaliteitscontrole worden gevallen takken verwijderd.
- **Harszakken.** Hars in het hout kan het oppervlak van de houten planken binnendringen. Harszakken tot 5 cm lang hebben geen invloed op de kwaliteit van het product. De hars kan worden verwijderd door deze met een zacht gereedschap te verwijderen en een kleine hoeveelheid terpentijn aan te brengen.
- **Oppervlakteschimmel.** Warmte en vochtigheid kunnen ervoor zorgen dat er oppervlakteschimmel ontstaat op het oppervlak van het hout. Gebruik een doek of schuurpapier om schimmelsporen van het oppervlak te verwijderen.
- **Vergrijzing.** Hout verkleurt na verloop van tijd, om de kleur te behouden moet hout onderhouden (geverfd) worden. Ondanks deze bescherming zijn de plekken die het meest worden blootgesteld aan vocht en licht (plankenuiteinden, vloerdelen, deuren en verbindingen met spijkers/schroeven) gevoeliger voor verkleuring. In zeldzame gevallen kan het hout grijs worden als het tuinhuis niet goed wordt onderhouden.

Garantie:

Het product heeft een garantie van 2 jaar

De garantie is niet van toepassing op:

- Gebreken als gevolg van onvoldoende onderhoud;
- Wanneer de verzorgings-, onderhouds- en opslagvoorwaarden beschreven in deze handleiding niet worden nageleefd;
- Oneigenlijk gebruik van het tuinhuis;
- Gebruik van extra onderdelen die niet door de verkoper of na de verkoop zijn geleverd;
- Maatverschil gerelateerd aan temperatuur- en vochtigheidsschommelingen die afhankelijk zijn van het seizoen van het jaar;
- Verborgene delen van het dak en de vloer bevinden zich op een oneffen ondergrond, kleurverschillen en scheuren;
- Claims ingediend vanwege onjuiste montage van het tuinhuis of instorting door onjuiste fundering;
- Claims wegens willekeurige veranderingen aan het huis, zoals vervorming van hout en/of deuren/ramen, onvoldoende beschermende maatregelen, te krap zittende ramen, naar de muur gerichte deurkozijnen ezv.;
- Slecht weer en harde windstoten;
- Verven op nat hout.
- In het geval dat de werkzaamheden na de aanbevolen tijd zijn uitgevoerd of nadat het product al beschadigd was

WAARSCHUWING!

Breng geen wijzigingen aan. Bij elke wijziging vervalt de garantie.

Vergeet bij het installeren niet om de gaten voor te boren voordat je de houtschroeven draait!

Claims die onder de productgarantie vallen, worden opgelost door vervanging van defecte materialen/onderdelen. Alle andere verzoeken worden niet gehonoreerd!

NA-VERKOOPSERVICE EN GARANTIES

In geval van een technisch probleem als gevolg van ontbrekende onderdelen of als u vervangende onderdelen wilt aanschaffen, kunt u contact met onze klantenservice opnemen.

Kjære kunde,

takk for at du har valgt ett av våre miljøvennlige hagehus!

Et hagehus i tre er et miljøvennlig produkt laget av 100 % fornybare naturmaterialer. Hagehuset ditt er laget av tømmer av høyeste kvalitet fra de nordlige regionene. Vårt fokus på bærekraftig bruk av naturressurser kommer klart til uttrykk i vår FSC-sertifisering. Hagehuset du har kjøpt, er bygget etter standarder av høy kvalitet.

Tre er et 100 % levende og naturlig materiale som kan utvide seg og trekke seg sammen (opptil 3 % i bredde og tykkelse). Fargen på treverket kan variere, og delene kan være ujevne og vridne. Disse egenskapene vil ikke være til hinder for oppføringen av hagehuset. Hvert treelement i et hagehus er unikt og spesielt i sin tekstur og størrelsen, samt formen på grenene. Produktets stabilitet påvirkes ikke av døde eller inngrodde grener, harpikslommer, små revner eller sprekkdannelser under tørkeprosessen.

OBS:

- Les disse instruksjonene nøye før du begynner å montere hagehuset, så unngår du unødvendige problemer og sparer tid. Her finner du generelle monteringsanvisninger som gjelder for de ulike hagehustypene vi produserer.
- Før du bygger dette huset, husk å sjekke hvilke restriksjoner og/eller krav som gjelder for denne typen bygg i området.
- Oppbevar alle leverte deler på et tørt sted for å unngå direkte kontakt med bakken, og beskytt dem mot eksponering for skadelige værforhold (fuktighet, sol osv.) inntil monteringen er fullført.
- Kontroller at emballasjen ikke har blitt skadet under transport. Før du begynner å montere hagehuset, anbefaler vi at du kontrollerer at alle delene du har mottatt til hagehuset, stemmer overens med delelisten i bruksanvisningen, og at du har et komplett sett med deler. En slik kontroll skal foretas innen 14 dager etter levering. Hvis det oppdages en skadet eller manglende vare, skal problemet umiddelbart registreres ved å ta et fotografi (før montering) og videreformidles til Selgeren, med angivelse av varens LOT-nummer.

Avhengig av husets størrelse og grunnforholdene, forbered et solid, vanntett underlag eller fundament. Kun et solid, perfekt avrettet underlag og/eller fundament vil sikre en smidig monteringsprosess.

- Pass på at hagehuset ikke utsettes for ekstreme værforhold (sterk vind eller mye snø) når du velger et sted å sette det opp, ellers bør du sikre huset i bakken (f.eks. ved hjelp av forankring).
- Monteringen av et hagehus starter med utarbeidelsen av et perfekt jevnt underlag som huset skal bygges på, og diagonalene på underlaget må være like. Minimumsavstanden fra toppen av underlaget til husets trevegger/gulv skal være 45 mm. Fundamentet trenger ikke å være spesialstøpt, men kan bestå av lettklinkerblokker, betongplater eller overliggere.
- Det må legges en fuktsperre mellom underlaget/fundamentet og trekonstruksjonen til huset.
- Før du starter monteringsarbeidet, anbefales det å belegge alle treelementene i huset 2 ganger på alle 4 sider med et trebeskyttelsesmiddel (impregneringsmiddel, beis, olje, tremaling). Hvis treverket ikke overflatebehandles med et trebeskyttelsesmiddel, begynner det å gråne, vri seg, blåne og sprekke opp. Den beskyttende behandlingen øker husets estetiske utseende og holdbarhet, samtidig som den beskytter det mot regn og UV-stråler. Husk også å behandle vinduer og dører utvendig og innvendig, ellers kan dører og vinduer bli skjeve. Ikke påfør trebeskyttelsesmiddelet i regnvær eller sterkt sollys. Det anbefales å male hagehuset hvert tredje år, eller oftere hvis ønskelig.
- Noen hagehus leveres med gulv. Vær oppmerksom på at gulvbordene må monteres først, og at monteringen av hagehuset starter deretter (se monteringsveiledningen).
- Ikke fest tunge gjenstander på veggene i huset som kan skade husets konstruksjon.
- Det bituminøse takbelegget (hvis det følger med) er kun til kortvarig bruk. Ønsker du å beskytte taket på hagehuset ditt mot fukt og ugunstige værforhold, bør du legge et mer permanent takbelegg (for eksempel takstein av bitumen). Ved montering av bitumentak skal overlappingen mellom bitumenelementene være minst 8 cm eller mer.
- Produsenten forbeholder seg retten til å endre parametrene til produktets deler uten å endre produktets dimensjoner og kvalitet.

Følgende naturlige treelementer skal ikke betraktes som defekter:

- **Ujevn farge på treverket.** Det kan forekomme fargevariasjoner mellom ulike planker, men disse forskjellene blir kraftig utjevnet i sollys. Dette påvirker imidlertid ikke produktets stabilitet.
- **Runde grener.** Dette indikerer at grenen vokste ut av stammen på treet. Nedfallne grener fjernes under kvalitetskontrollen.
- **Harpikslommer.** Harpikser kan svette ut av treverket og bli synlige på overflaten. Harpikslommer på opptil 5 cm påvirker ikke kvaliteten på produktet. Harpiksen kan fjernes ved å fjerne den med et mykt verktøy, og påføre en liten mengde terpentin.
- **Overflatemugg.** Varme og fuktighet kan forårsake muggsopp på treoverflaten. Bruk en klut eller sandpapir for å fjerne muggrester fra overflaten.
- **Gråfarging.** Treverk endrer farge over tid og krever vedlikehold (behandling med et trebeskyttelsesmiddel) for å beholde fargen. Til tross for denne beskyttelsen er de områdene som er mest utsatt for fukt og lys (bordender, gulvdeler, dører og grensesnitt mot spiker/skruer) mer utsatt for misfarging. I sjeldne tilfeller kan treverket bli grått hvis huset ikke vedlikeholdes på riktig måte.

Garanti:

Vi gir 2 års garanti på produktet.

Garantien gjelder ikke:

- Defekter som oppstår på grunn av mangelfullt vedlikehold;
- Manglende overholdelse av bruks-, vedlikeholds- og oppbevaringsbetingelsene som er beskrevet i denne bruksanvisningen;
- Bruk av huset til andre formål enn det som er tiltenkt;
- Bruk av tilleggsdeler som ikke er levert av selgeren eller kjøpt etter salget;
- Forskjellen i dimensjoner, som er knyttet til svingninger i temperatur og luftfuktighet avhengig av årstid;
- Skjulte deler av taket og gulvet har ujevne overflater, fargeforskjeller og ujevnheter;
- Krav som fremsettes etter at huset er bygget på feil måte eller har rast sammen på grunn av mangelfull fundamentering;
- Klager på ikke godkjente endringer på hagehuset, f. eks. skjevheter i treverk og/eller dører/vinduer, utilstrekkelige beskyttelsestiltak, for stiv montering av vindusskodder, dørkarmer som peker mot veggen osv.;
- Dårlig vær og meget kraftige vindkast;
- Maling på vått treverk;
- Ved arbeid som utføres etter anbefalt tid eller etter at produktet allerede har blitt skadet.

ADVARSEL!

Ikke endre hagehuset. Enhver endring av hagehuset vil oppheve garantien.

Ikke glem å forbore hullene før du skrur inn treskruene når du monterer!

Reklamasjoner som dekkes av produktgarantien, løses ved å erstatte de defekte materialene/delene. Øvrige krav vil ikke bli innvilget!

SERVICE OG GARANTIER ETTER SALGET

I tilfelle tekniske problemer - manglende deler eller reservedeler, er du velkommen til å kontakte vårt kundeserviceteam.

Drogi kliencie,

Dziękujemy za wybranie jednego z naszych przyjaznych dla środowiska domków ogrodowych!

Drewniany domek ogrodowy to produkt ekologiczny, który jest wytwarzany w 100% z odnawialnych zasobów naturalnych. Twój domek ogrodowy wykorzystuje najwyższej jakości drewno uprawiane w skandynawskich warunkach klimatycznych. Dowodem naszej troski o zrównoważone wykorzystanie zasobów naturalnych jest przyznany naszej firmie certyfikat FSC. Zakupiony domek ogrodowy został wyprodukowany zgodnie z wysokimi normami jakości.

Drewno jest w 100% żywym i naturalnym materiałem, który może się rozszerzać i kurczyć (mniej niż 3% pod względem szerokości lub grubości). Mogą również występować różnice w jego kolorze lub jego elementy mogą być skrzycone lub wygięte. Te osobliwości nie utrudnią montażu domku ogrodowego. Każdy drewniany element domku ogrodowego jest unikalny i wyjątkowy pod względem tekstury oraz rozmiaru i kształtu gałęzi. Stabilność produktu nie jest zakłócana przez nienaruszone lub wrastające sęki, kieszenie żywiczne, małe szczeliny lub pęknięcia spowodowane procesem suszenia.

Ważne :

- Przed rozpoczęciem montażu domku ogrodowego należy uważnie przeczytać niniejsze instrukcje. Pomoże to uniknąć potencjalnych problemów i straty czasu. Są to ogólne instrukcje montażu, które mają zastosowanie do różnych typów domków ogrodowych.
- Przed rozpoczęciem budowy należy skontaktować się z lokalnym wydziałem budownictwa i stowarzyszeniem właścicieli domów w celu uzyskania szczegółowych ograniczeń i/lub wymagań.
- Przechowuj wszystkie dostarczone elementy produktu do końca montażu w suchym miejscu, ale nie w bezpośrednim kontakcie z podłożem i chronionym przed warunkami atmosferycznymi (wilgoć, słońce itp.).
- Upewnij się, że nie ma uszkodzeń transportowych. Przed rozpoczęciem montażu domku ogrodowego zalecamy sprawdzenie, czy wszystkie części otrzymanego domku są zgodne z listą części z instrukcji i czy zestaw jest kompletny. Kontrola ta musi zostać przeprowadzona w ciągu 14 dni od daty dostawy. W przypadku znalezienia uszkodzonego lub brakującego elementu, problem należy niezwłocznie odnotować, wykonując zdjęcia (przed rozpoczęciem montażu), a informacje przekazać Sprzedawcy, wskazując numer LOT dla danego elementu.
- Przygotuj fundamenty, które uwzględniają wielkość domu i specyfikę gleby. Tylko mocne, idealnie wypoziomowane fundamenty zapewnią płynny proces instalacji.
- Wybierając miejsce montażu domku ogrodowego, należy upewnić się, że nie będzie on narażony na ekstremalne warunki pogodowe (obszary o silnym wietrze lub obfitych opadach śniegu); w przeciwnym razie należy przymocować domek do podłoża (na przykład za pomocą elementów kotwiących).
- Montaż domku ogrodowego rozpoczyna się od przygotowania idealnie równego i kwadratowego fundamentu. Minimalna odległość między górną krawędzią fundamentu a pierwszą ścianą/podłogą domku ogrodowego powinna wynosić 45 mm. Wylanie betonowego fundamentu nie jest w tym celu niezbędne, jako podstawa sprawdzą się również lekkie bloczki konstrukcyjne, betonowe płyty lub słupki.
- Pomiędzy fundamentem a konstrukcją drewnianą należy zastosować barierę przeciwwilgociową.
- Rama pomocnicza powinna być wypoziomowana i prostopadła.
- Przed rozpoczęciem montażu, aby zapobiec przebarwieniom, zginaniu i rozszerzaniu się, domek ogrodowy musi być w całości (na zewnątrz i wewnątrz) wykończony środkiem do konserwacji drewna minimum 2 dwie warstwy na wszystkie strony (w tym okna i drzwi). Zalecamy malowanie domku ogrodowego co 3 lata lub wcześniej w razie potrzeby.
- Niektóre domki ogrodowe są wyposażone w podłogi. Należy pamiętać, że najpierw należy zamontować deski podłogowe. Następnie można przystąpić do montażu domku ogrodowego (patrz instrukcja montażu).
- Nie mocować na sztywno do ścian żadnych przedmiotów, które mogłyby utrudniać normalne wysychanie, kurczenie się, osiadanie i rozszerzanie się domku ogrodowego.
- Filc dachowy jako materiał pokrywowy (jeśli znajduje się w zestawie) jest przeznaczony wyłącznie do krótkotrwałego użytku. Jeśli chcesz zabezpieczyć dach domku ogrodowego przed wilgocią i niekorzystnymi warunkami pogodowymi, musisz zastosować dodatkowe ostateczne pokrycie dachu (na przykład gonty bitumiczne). Podczas montażu papy dachowej zakładka między kawałkami musi wynosić co najmniej 8 cm.
- Producent zastrzega sobie prawo do zmiany parametrów części produktu bez zmiany wymiarów i jakości produktu.

Poniżej przedstawiamy naturalne elementy drewna, które nie powinny być traktowane jako wady:

- **Nieprawidłowe zabarwienie drewna.** Możliwe jest rozróżnienie odcieni pomiędzy różnymi deskami. Różnice te ulegają jednak znacznemu zmniejszeniu pod wpływem światła słonecznego. Nie ma to wpływu na stabilność produktu.
- **Okragłe sęki.** Sęki świadczą o obecności gałęzi na pniu drzewa. Te, które są kruche dla drewna, są wykluczone podczas kontroli jakości.
- **Ślady żywicy.** Żywica może wypływać na powierzchnię drewnianych desek. Ślady żywicy o długości do 5 cm nie mają wpływu na produkt. Należy je usunąć miękkim narzędziem lub terpentyną, w niewielkich ilościach, aby nie popłamić.
- **Powierzchnowa pleśń.** Powierzchnowa pleśń może pojawić się na powierzchni drewna w wyniku wysokiej temperatury i wilgotności. Użyj szmatki lub papieru ściernego, aby usunąć ślady na powierzchni.
- **Szarzenie.** Drewno zmienia kolor z upływem czasu, aby zachować kolor, należy nałożyć bejcę na drewno po jego wyschnięciu. Uwaga, bezbarwna bejca nie zapobiega naturalnemu odbarwieniu drewna. Pomimo tej ochrony, obszary najbardziej narażone na wilgoć i światło (końce desek, elementy podłogi, drzwi i połączenia z gwoździami / śrubami) są łatwiej dotknięte przebarwieniami. W rzadkich przypadkach drewno może zszarzeć w przypadku niewłaściwej konserwacji szopy.

Gwarancja:

Produkt jest objęty 2-letnią gwarancją

Gwarancja nie obejmuje:

- Usterki pojawiające się w wyniku niewystarczającej ochrony;
- Przypadki nieprzestrzegania warunków użytkowania, pielęgnacji, konserwacji i przechowywania opisanych w niniejszej instrukcji obsługi;
- Nieprawidłowe użytkowanie domku ogrodowego;
- Korzystanie z części zamiennych niedostarczonych przez sprzedawcę lub serwis posprzedażny;
- Dyspersje wymiarowe związane ze zmianami temperatury i wilgotności w zależności od pory roku;
- Ukryte części dachu i podłogi na niepłaskiej powierzchni, różnice kolorystyczne i ugięcia;
- Roszczenia zgłoszone po nieprawidłowym montażu domku ogrodowego lub zawaleniu się domku ogrodowego z powodu niewłaściwego fundamentu;
- Roszczenia wynikające z dobrowolnych zmian dokonanych w domku ogrodowym, takich jak odkształcenie drewna i / lub drzwi / okien, zastosowanie nieodpowiedniego środka ochronnego, zbyt sztywne mocowanie okiennicy, ościeżnice drzwi skierowane do ściany itp;
- Zła pogoda na zewnątrz i szczególnie silne podmuchy wiatru;
- Malowanie wykonane na mokrym drewnie.

W przypadku zabiegu zastosowanego po upływie zalecanego czasu lub po uszkodzeniu produktu.

OSTRZEŻENIE!

Nie należy modyfikować domku ogrodowego. Wszelkie modyfikacje domku ogrodowego spowodują utratę gwarancji.

Podczas montażu pamiętaj o wstępnym nawierceniu otworów przed wkręceniem wkrętów do drewna!

Roszczenia objęte gwarancją na produkt są rozwiązywane poprzez wymianę wadliwych materiałów/części. Wszelkie inne żądania nie będą uwzględniane!

OBSŁUGA POSPRZEDAŻNA I GWARANCJE

W przypadku jakichkolwiek problemów technicznych - brakujących części lub w celu uzyskania części zamiennych, należy skontaktować się z naszym Działem **Obsługi Klienta**.

Caro Cliente,

Obrigado por escolher uma das nossas casas amigas do ambiente!

A casa de jardim em madeira, é um produto ecológico, feito a partir de recursos naturais 100% renováveis. A sua casa de jardim é feita de madeira da mais alta qualidade, proveniente das regiões do norte. O nosso compromisso com o uso sustentável dos recursos naturais é atestado pelo certificado FSC concedido à nossa empresa. A sua casa de jardim foi fabricada de acordo com altos padrões de qualidade.

A madeira é um material 100% vivo e natural, que pode expandir e contrair (até 3% em termos de largura e espessura). A cor da madeira pode variar, assim como os elementos da madeira podem ser irregulares e torcidos. Essas características não terão nenhum impedimento na montagem da casa de jardim. Cada elemento de madeira, na casa de jardim, é único e especial na sua textura, tamanho e forma dos nós. A estabilidade do produto não é afetada por ramos mortos ou incorporados, bolsas de resina, pequenas rachaduras ou fissuras que surgem durante o processo de secagem.

Importante:

- Antes de iniciar a montagem da casa de jardim, leia atentamente estas instruções, que ajudarão a evitar possíveis problemas e otimizar o tempo. Este é um manual geral de montagem aplicável aos diferentes tipos de casas de jardim que fabricamos.
- Antes de efetuar a montagem da casa, certifique-se de verificar as restrições e/ou requisitos para tal construção.
- Armazene todas as peças do produto num local seco até à conclusão da montagem, de modo a prevenir o contato direto com o solo, e proteja-las das condições climáticas (humidade, sol, etc.).
- Certifique-se de que a embalagem não foi danificada durante o transporte. Antes de começar a montagem da casa de jardim, recomendamos verificar se todas as peças recebidas correspondem à lista de peças do manual e se o conjunto está completo. Esta verificação deve ser feita no período de 14 dias após a entrega. Se encontrar alguma peça danificada ou em falta, deve registar o problema imediatamente com fotografias (antes de iniciar a montagem) e informar o Vendedor, indicando o número de LOT do produto.
- Dependendo do tamanho da casa e das características do terreno, prepare uma base sólida e permeável à água ou uma fundação. Apenas uma base sólida e perfeitamente nivelada e/ou uma fundação garantirão um processo de montagem perfeito.
- Ao escolher o local para montar a sua casa de jardim, certifique-se de que a estrutura não será afetada por condições climáticas extremas (ventos fortes ou neve intensa); caso contrário, deve fixar a casa adicionalmente à base (por exemplo, com ancoragem).
- A montagem da casa de jardim começa com a preparação de uma base perfeitamente nivelada, com as diagonais da base alinhadas. A distância mínima da parte superior da fundação até aos elementos de madeira das paredes/piso da casa deve ser de 45 mm. Não é necessária uma fundação de betão para a casa, podendo-se usar blocos de construção leves, placas de betão ou vigas.
- É necessário usar uma barreira resistente à humidade entre a fundação e a estrutura de madeira da casa
- Antes de iniciar a montagem, recomenda-se tratar todos os elementos de madeira da casa com um produto de proteção (impregnante, verniz, óleo, tinta) 2 vezes em todas as 4 faces. Sem tratamento, a madeira começa a ficar cinzenta, com deformações, azul e aparecem fissuras. A casa com tratamento de proteção terá uma aparência mais bonita, durará mais tempo e estará protegida da chuva e dos raios UV. Também não se esqueça de tratar as janelas e portas por dentro e por fora; caso contrário, elas podem deformar-se. Não aplique o produto de proteção em dias de chuva ou sol intenso. Recomendamos pintar a casa de jardim a cada 3 anos ou antes, se necessário.
- Algumas casas de jardim vem com o piso incluído. Note que primeiro é preciso montar as tábuas do piso e só depois continuar a montagem da casa (consulte o manual de montagem).
- Não fixe objetos pesados nas paredes da casa, pois podem danificar a estrutura.
- A cobertura do telhado em betume (se incluída no kit) é apenas para uso temporário. Para proteger o telhado da sua casa de jardim da humidade e das condições climáticas adversas, deve instalar uma cobertura definitiva (por exemplo, telhas de betume). Ao instalar a cobertura de betume, a sobreposição entre as tiras de betume deve ser no mínimo de 8 cm.

- O fabricante reserva-se o direito de alterar os parâmetros das partes do produto sem modificar as dimensões e a qualidade do mesmo.

Apresentamos os seguintes elementos naturais da madeira que não devem ser considerados como defeitos:

- **Coloração irregular da madeira.** São possíveis variações de cor entre tábuas diferentes; contudo, estas diferenças diminuem significativamente à luz do sol. No entanto, tal não afeta a estabilidade do produto.
- **Nós redondos.** Os nós indicam a presença de um ramo no tronco da árvore. Os ramos caídos são eliminados no processo de controlo da qualidade.
- **Bolsas de resina.** A resina existente na madeira pode sobressair na superfície das tábuas de madeira. As bolsas de resina até 5 cm de comprimento não afetam a qualidade do produto. A resina pode ser removida retirando-a com uma ferramenta macia e aplicando uma pequena quantidade de terebintina.
- **Bolor superficial.** Devido ao calor e à humidade, na superfície da madeira pode surgir bolor superficial. Para remover os vestígios de bolor da superfície, utilize um pano ou uma lixa.
- **Acinzentar da madeira** A madeira muda de cor com o tempo. Para manter a cor, é necessário cuidar da madeira (trata-la com um produto de proteção). Sem proteção, as zonas mais expostas à humidade e à luz (extremidades das tábuas, partes do piso, portas e ligações com pregos/parafusos) são afetadas pela descoloração com maior facilidade. Em casos raros, a madeira pode adquirir a cor acinzentada devido a uma manutenção incorreta da casa.

Garantia:

O produto tem uma garantia de 2 anos

A garantia não é aplicável a:

- Defeitos resultantes de falta de manutenção adequada;
- O incumprimento dos requisitos de cuidados de uso, manutenção e armazenamento descritos no presente manual de uso;
- Utilização da casa para fins inadequados;
- Utilização de peças adicionais não fornecidas pelo vendedor ou após a venda;
- Diferença de dimensões devido às alterações de temperaturas e humidade em função da estação do ano;
- Partes ocultas do teto e do chão colocadas em superfícies irregulares, diferenças de cor e reentrâncias;
- Reclamações devido à instalação inadequada da casa ou colapso devido a fundações inadequadas;
- Reclamações por alterações não autorizadas na casa de madeira, por exemplo, deformação de madeira e/ou portas/janelas, medidas de proteção inadequadas, fixação demasiado dura de portadas de janelas, ombreiras de portas viradas para a parede, etc;
- Mau tempo no exterior e rajadas de vento particularmente fortes;
- Pintura sobre madeira húmida.
- No caso de o trabalho ter sido efetuado após o tempo recomendado ou após o produto ter sido danificado.

AVISO!

Não altere a casa de jardim. Qualquer modificação da casa de jardim anulará a garantia.

Durante a montagem não se esqueça de fazer os furos antes de apertar os parafusos!

As reclamações cobertas pela garantia do produto serão resolvidas através da substituição dos materiais/peças defeituosos/as. Todos os outros pedidos não serão atendidos!

SERVIÇO PÓS-VENDA E GARANTIAS

Em caso de problema técnico devido às peças em falta ou para adquirir peças de substituição, contacte o nosso serviço de apoio ao cliente.

Kära kund!

Tack att du har valt en av våra miljövänliga stugor!

En trästuga är en ekologisk produkt som är tillverkad av 100 % förnybara naturresurser. Stugans trä är av högsta kvalitet och kommer från norra regioner. Vårt företag har FSC-certifikat som är ett bevis för vårt ansvarsfulla engagemang för en hållbar användning av naturresurser. Din stuga som du har köpt är tillverkad enligt höga kvalitetskrav.

Träet är ett 100 % levande och naturligt material som kan både svälla och krympa (upp till 3 % i förhållande till bredd och tjocklek). Färg på träet kan variera och träkomponenter kan vara ojämna och skeva. Dessa egenskaper utgör inget hinder för uppförande av stugan. Varje träkomponent i stugan är unik och speciell i sin struktur, kviststorlek och form. Produktens stabilitet påverkas inte av torra och rötkvistar, kådlåpor, små sprickor eller torkningssprickor.

Viktigt!

- Innan montering av stugan påbörjas läs noga den här anvisningen som hjälper dig att undvika möjliga problem och sparar din tid. Detta är en allmän monteringsanvisning för olika typer av stugor som vi tillverkar.
- Innan uppförande av stugan bör du kontrollera vilka restriktioner och/eller krav som gäller denna typ av byggnad.
- Alla medföljande produktkomponenter ska förvaras torrt före montering, utan direkt kontakt med jorden och skyddade mot väderpåverkan (fukt, sol och dyl.)
- Kontrollera att förpackningen inte har skadats under transporten. Före monteringen av stugan rekommenderar vi att kontrollera om alla levererade komponenter stämmer överens med komponentlistan i manualen och om du har en komplett uppsättning. Denna kontroll ska utföras inom 14 dagar efter leveransen. Om en skadad komponent upptäcks eller något saknas ska man omedelbart registrera detta genom att ta bild före monteringen och lämna informationen med varans LOT-nummer till Säljaren.
- Förbered en hård, vattengenomsläpplig fundament eller grund med hänsyn till stugans storlek och markförhållanden. Endast en hård och verkligen jämn bas och/eller grund kan garantera en smidig monteringsprocess.
- Vid val av stugans plats ta hänsyn till att stugan inte påverkas av extrema väderförhållanden (stark vind eller stora mängder snö); annars bör du fästa stugan ytterligare till grunden (t.ex. med ankare).
- Uppförandet av stugan börjar med att förbereda en perfekt slät grund för stugan, grundens diagonaler ska vara lika. Det minsta avståndet mellan grundens överkant och stugans vägg-/golvskomponenter ska vara 45 mm. Grunden till stugan behöver inte betonggjutas utan lätta byggblock, betongplattor eller block kan användas.
- En fuktspärr måste användas mellan grunden och stugans träkonstruktion.
- Innan monteringen påbörjas rekommenderar vi att alla träkomponenter på stugan behandlas två gånger på alla 4 sidor med ett träskyddsmedel (impregneringsmedel, bet, olja, färg). Träet börjar bli grått, deformerat, blåaktigt och sprickor kan bildas om det inte behandlas med träskyddsmedel. Stugan som behandlats med skyddsmedel ser finare ut, har längre livslängd och är skyddat mot regn och UV-strålning. Tänk på att fönster och dörrar ska behandlas från både utsida och insida, annars kan de bli skeva. Använd inte träskyddsmedlet i regn eller starkt solljus. Vi rekommenderar att måla om stugan var 3:e år eller oftare vid behov.
- Vissa stugor levereras med golv. Observera att golvbrädorna måste monteras först, innan du kan fortsätta med monteringen av stugan (se monteringsanvisningen).
- Fäst inga tunga föremål på stugans väggar för att inte skada stugans konstruktion.
- Ev. takpapp är avsett för en kortvarig användning. Om du vill skydda stugans tak mot fukt och ogynnsamma väderförhållanden måste du lägga en takbeläggning (t.ex. bitumenplattor). Vid montering av takpapp ska överlappningen mellan takpappsbitarna vara minst 8 cm och mer.
- Tillverkaren förbehåller sig rätten att ändra parametrar på produktkomponenter utan att ändra produktens mått och kvalitet.

Följande är naturligt för träet och bör inte betraktas som fel:

- **Ojämn färgbeläggning på trä.** Färg kan skiljas på på olika brädor, färgskillnader minskar betydligt i solljus. Men detta påverkar inte produktens stabilitet.
- **Runda kvistar.** Kvistmärken visar att det finns kvistar på trädstam. Lösa kvistar elimineras vid kvalitetskontroll.
- **Kådlåpor.** Kådan som finns i träet kan tränga igenom ytan på träbrädor. Kådlåpor som är upp till 5 cm långa påverkar inte produktens kvalitet. Kådan kan tas bort med ett mjukt verktyg, applicera en liten mängd terpentin efteråt.
- **Ytmögel.** Ytmögel på träets yta kan bildas på grund heta och fukt. Använd en trasa eller sandpapper för att ta bort mögelspår.
- **Gråaktighet.** Träet ändrar färg med tiden, för att behålla träets färg behöver trä behandlas med träskyddsmedel. Trots detta skydd är de ställen som är mest utsatta för fukt och ljus (brädändar, golvkomponenter, dörrar och kontaktytor med spikar/skruvar) mer påverkade av missfärgning. I sällsynta fall kan träet bli grått om stugan inte sköts ordentligt.

Garanti:

Varan har 2 års garanti.

Garantin gäller inte i följande fall:

- Fel som uppstår på grund av ett bristfälligt underhåll;
- Underlåtenhet att följa villkor för skötsel, underhåll och förvaring i enlighet med den här bruksanvisningen;
- Felaktig användning av stugan;
- Användning av delar som inte tillhandahålls av återförsäljare eller kundservice
- Måttskillnad på grund av temperatur- och fuktvariationer beroende på årstid;
- Dolda tak- och golvkomponenter ligger på en ojämn yta; färgskillnader och bucklor;
- Reklamationer som inlämnats efter ett felaktigt uppförande av stugan eller dess kollaps på grund av en fel grund;
- Reklamationer avseende otillåtna ändringar i stugan, t.ex. skevhet i trä och/eller dörrar/fönster, felaktiga skyddsmedel, för täta fönsterluckor, dörrkarmar som pekar mot väggar och dyl;
- Dåligt väder ute och särskilt starka vindbyar;
- Träet var fuktigt vid målning;
- I det fall när arbeten utfördes efter en rekommenderad tidsperiod eller när produkten redan var skadad;

VARNING!

Ändra ingenting i stugan. Alla ändringar i stugan gör att garantin upphör att gälla.

Vid montering glöm inte att förborra hålen innan du skruvar i träskruvarna!

Reklamationer som omfattas av produktgarantin löses genom att byta ut de defekta material/komponenter. Övriga krav beviljas inte!

EFTERFÖRSÄLJNING OCH GARANTIER

Kontakta vår kundservice om du har tekniska problem, t.ex. saknar komponenter eller behöver reservdelar.

Vážený klient,

Ďakujeme, že ste si vybrali jeden z našich ekologických záhradných domčekov!

Drevený záhradný domček je ekologický výrobok, ktorý sa vyrába zo 100 % obnoviteľných prírodných zdrojov. Vo vašom záhradnom domčeku sa používa drevo najvyššej kvality vypestované v severských klimatických podmienkach. O našom starostlivom prístupe k trvalo udržateľnému využívaniu prírodných zdrojov svedčí aj certifikát FSC, ktorý bol udelený našej spoločnosti. Záhradný domček, ktorý ste si zakúpili, bol vyrobený v súlade s vysokými normami kvality.

Drevo je 100 % živý a prírodný materiál, ktorý sa môže rozpínať a zmršťovať (menej ako 3 % do šírky alebo hrúbky). Môžu sa vyskytnúť aj rozdiely v jeho farbe alebo jeho prvky môžu byť pokrútené alebo ohnuté. Tieto zvláštnosti nebudú brániť inštalácii záhradného domčka. Každý drevený prvok záhradného domčka je jedinečný a špeciálny, pokiaľ ide o jeho textúru a veľkosť a tvar konárov. Stabilitu výrobku nenarušujú neporušené alebo vrastené suky, živicové vrecká, malé trhliny alebo praskliny spôsobené procesom sušenia .

Dôležité :

- Skôr ako začnete s inštaláciou záhradného domčka, pozorne si prečítajte tieto pokyny. Pomôžu vám predísť možným problémom a vyhnúť sa strate času. Ide o všeobecné montážne pokyny, ktoré sa vzťahujú na rôzne typy záhradných domčekov.
- Pred výstavbou sa informujte na miestnom stavebnom úrade a v združení vlastníkov bytov o konkrétnych obmedzeniach a/alebo požiadavkách.
- Všetky dodané kusy výrobku skladujte až do ukončenia montáže na suchom mieste, ale nie v priamom kontakte so zemou a chránené pred poveternosťnými vplyvmi (vlhkosť, slnko atď.)
- Uistite sa, že nedošlo k poškodeniu pri preprave. Pred začatím montáže záhradného domčka odporúčame skontrolovať, či sú všetky dodané diely domčka v súlade so zoznamom dielov z návodu a či máte kompletnú súpravu. Túto kontrolu je potrebné vykonať do 14 dní od doručenia. Ak zistíte poškodený alebo chýbajúci prvok, je potrebné problém okamžite zaznamenať vyhotovením fotografií (predtým, ako začnete s montážou) a informáciu zaslať predávajúcemu s uvedením čísla LOT daného prvku.
- Pripravte základy, ktoré zohľadňujú veľkosť domu a osobitosti pôdy. Len pevné, dokonale vyrovnané základy zabezpečia bezproblémový proces inštalácie.
- Pri výbere miesta na montáž záhradného domčka sa uistite, že záhradný domček nebude vystavený extrémnym poveternosťným podmienkam (oblasti so silným vetrom alebo hustým snežením); v opačnom prípade by ste mali domček upevniť k zemi (napríklad pomocou kotviacich prvkov).
- Inštalácia záhradného domčka sa začína prípravou dokonale rovného a štvorcového základu. Minimálna vzdialenosť medzi hornou hranou základu a prvým prvkom steny/podlahy záhradného domčka by mala byť 45 mm. Vylatie betónového základu nie je na tento účel nevyhnutné, ako základ sú vhodné aj ľahké stavebné bloky, betónové dosky alebo stĺpiky.
- Medzi základmi a drevenou konštrukciou by sa mala použiť bariéra proti vlhkosti.
- Podkladový rám by mal byť vodorovný a pravouhlý.
- Pred začatím montáže, aby sa zabránilo zmene farby, ohýbaniu a rozťahovaniu, musí byť záhradný domček vcelku (zvonka aj zvnútra) ošetrený ochranným náterom na drevo v minimálnom počte 2 náterov zo všetkých strán (vrátane okien a dverí). Záhradný domček odporúčame natierať každé 3 roky alebo v prípade potreby aj skôr.
- Niektoré záhradné domčeky sú vybavené podlahou. Upozorňujeme, že najprv je potrebné vykonať montáž podlahových dosiek. Potom je možné pristúpiť k montáži záhradného domčka (pozri montážny návod).
- Na steny nepripevňujte napevno žiadne predmety, ktoré by mohli brániť normálnemu vysychaniu, zmršťovaniu, sadaniu a rozťahovaniu záhradného domčka.
- Strešná plšť ako krycí materiál (ak je súčasťou súpravy) je určená len na krátkodobé použitie. Ak chcete strechu záhradného domčka chrániť pred vlhkosťou a nepriaznivým počasím, musíte použiť ďalšiu finálnu strešnú krytinu (príklad - bitúmenové šindle). Pri montáži strešnej plsti musí byť presah medzi jednotlivými kusmi min. 8 cm.
- Výrobca si vyhradzuje právo na zmenu parametrov častí výrobku bez zmeny rozmerov a kvality výrobku.

Tu sú uvedené prírodné prvky dreva, ktoré by sa nemali považovať za chyby:

- **Abnormálne sfarbenie dreva.** Je možné rozlíšiť odtiene jednotlivých dosiek. Tieto rozdiely sa však pri slnečnom svetle výrazne zmenšujú. Nemá to žiadny vplyv na stabilitu výrobku.
- **Okrúhle uzly.** Uzly svedčia o prítomnosti vetvy na kmeni stromu. Tie, ktoré sú pre drevo krehké, sa pri kontrole kvality vylučujú.
- **Stopy živice.** Živica môže vystupovať na povrch drevených dosiek. Stopy živice do dĺžky 5 cm nemajú vplyv na výrobok. Mala by sa odstrániť mäkkým nástrojom alebo terpentínom, a to v malom množstve, aby nedošlo k zafarbeniu.
- **Povrchová pleseň.** Povrchová pleseň sa môže objaviť na povrchu dreva v dôsledku tepla a vlhkosti. Na odstránenie povrchových stôp použite handru alebo brúsny papier.
- **Šednutie.** Drevo časom mení farbu, aby sa zachovala, malo by sa na drevo po vyschnutí naniesť moridlo. Buďte opatrní, bezfarebné moridlo nezabráni prirodzenej zmene farby dreva. Napriek tejto ochrane sú miesta najviac vystavené vlhkosti a svetlu (konce dosiek, podlahové dielce, dvere a rozhrania s klincami/skrutkami) ľahšie postihnuté zmenou farby. V ojedinelých prípadoch môže drevo v prípade nedostatočnej údržby prístrešku zošednúť.

Záruka:

Na výrobok sa vzťahuje záruka 2 roky

Záruka sa nevzťahuje na:

- Poruchy vznikajúce v dôsledku nedostatočného ochranného ošetrenia;
- Prípady nedodržania podmienok používania, starostlivosti, údržby a skladovania opísaných v tomto návode na obsluhu;
- Abnormálne používanie záhradného domčeka;
- Použitie náhradných dielov, ktoré nedodáva predajca alebo popredajný servis;
- Rozmerový rozptyl súvisiaci so zmenami teploty a vlhkosti v závislosti od ročného obdobia;
- Skryté časti strechy a podlahy, ktoré sú na nerovnom povrchu, farebné rozdiely a prehýbanie;
- Reklamácie podané v dôsledku nesprávnej inštalácie záhradného domčeka alebo zrútenia záhradného domčeka v dôsledku nesprávneho založenia;
- Reklamácie v dôsledku svojvoľných zmien vykonaných na záhradnom domčeku, ako je deformácia dreva a/alebo dverí/okien, nevhodný použitý ochranný prostriedok, príliš pevné upevnenie okieníc, zárubne namierené na stenu atď;
- Vonku je zlé počasie a mimoriadne silný nárazový vietor;
- Maľovanie na mokré drevo.

V prípade ošetrenia aplikovaného po uplynutí odporúčanej lehoty alebo po poškodení výrobku.

VAROVANIE!

Záhradný domček neupravujte. Akékoľvek úpravy záhradného domčeka budú mať za následok stratu záruky.

Pri inštalácii nezabudnite pred zaskrutkovaním skrutiek do dreva predvŕtať otvory!

Reklamácie, na ktoré sa vzťahuje záruka na výrobok, sa riešia výmenou chybných materiálov/dielov. Všetkým ostatným požiadavkám nebude vyhovieť!

POPREDAJNÝ SERVIS A ZÁRUKY

V prípade akýchkoľvek technických problémov - chýbajúce diely alebo získanie náhradných dielov kontaktujte náš **zákaznícky servis**.

Draga stranka,

Hvala, ker ste izbrali eno od naših okolju prijaznih vrtnih hišic!

Lesena vrtna hiša je ekološki izdelek, ki je izdelan iz 100-odstotno obnovljivih naravnih virov. Za vašo vrtno hišico je uporabljen les najvišje kakovosti, ki raste v nordijskih podnebnih razmerah. Naš skrbni odnos do trajnostne rabe naravnih virov dokazuje certifikat FSC, ki ga je prejelo naše podjetje. Vrtna hišica, ki ste jo kupili, je bila izdelana v skladu z visokimi standardi kakovosti.

Les je 100-odstotno živ in naraven material, ki se lahko širi in krči (manj kot 3 % v širino ali debelino). Prav tako se lahko razlikuje v barvi ali pa so njegovi elementi zviti ali upognjeni. Te posebnosti ne bodo ovirale namestitve vrtno hišice. Vsak leseni element v vrtni hišici je edinstven in poseben glede na teksturo ter velikost in obliko vej. Stabilnosti izdelka ne zmanjšujejo nepoškodovani ali vraščeni vozli, žepi s smolo, majhne razpoke ali razpoke, ki nastanejo pri sušenju .

Pomembno :

- Preden začnete nameščati vrtno hišico, natančno preberite ta navodila. Z njimi boste preprečili morebitne težave in se izognili izgubi časa. To so splošna navodila za namestitve, ki veljajo za različne vrste vrtnih hišic.
- Pred gradnjo se posvetujte z lokalnim gradbenim oddelkom in združenjem lastnikov stanovanj za posebne omejitve in/ali zahteve.
- Vse dobavljene dele izdelka do konca montaže hranite na suhem mestu, vendar ne v neposrednem stiku s tlemi in zaščitene pred vremenskimi vplivi (vlaga, sonce itd.).
- Prepričajte se, da pri prevozu ni poškodb. Preden začnete nameščati vrtno hišico, priporočamo, da preverite, ali so vsi prejeti deli hišice v skladu s seznamom delov iz priročnika in ali imate popoln komplet. Ta pregled je treba opraviti v 14 dneh po dostavi. Če odkrijete poškodovan ali manjkajoč element, je treba težavo takoj zabeležiti s fotografiranjem (preden začnete z montažo) in podatke posredovati prodajalcu z navedbo številke LOT za element.
- Pripravite temelje, ki bodo upoštevali velikost hiše in posebnosti tal. Le močni in popolnoma izravnani temelji bodo zagotovili nemoten postopek vgradnje.
- Pri izbiri mesta za namestitev vrtno hišice se prepričajte, da vrtna hišica ne bo izpostavljena ekstremnim vremenskim razmeram (območja z močnim vetrom ali obilnim sneženjem); v nasprotnem primeru morate hišico pritrditi na tla (na primer s sidrišči).
- Namestitev vrtno hišice se začne s pripravo popolnoma ravnega in kvadratnega temelja. Najmanjša razdalja med zgornjim robom temelja in prvim elementom stene/tla vrtno hiške mora biti 45 mm. V ta namen vlivanje betonskega temelja ni nujno, za podlago so primerni tudi lahki gradbeni bloki, betonske plošče ali stebri.
- Med temeljem in leseno konstrukcijo je treba uporabiti vlagoodporna pregrado.
- Podokvir mora biti raven in pravokoten.
- Pred začetkom sestavljanja je treba vrtno hišico v celoti (zunaj in znotraj) premazati z zaščitnim premazom za les v najmanj dveh slojih za vse strani (vključno z okni in vrati), da bi preprečili spremembo barve, upogibanje in raztezanje. Priporočamo, da vrtno hišico prebarvate vsaka 3 leta ali po potrebi prej.
- Nekatere vrtno hišice so opremljene s tlemi. Upoštevajte, da je treba najprej namestiti talne plošče. Nato lahko nadaljujete z montažo vrtno hišice (glejte navodila za montažo).
- Na stene ne pritrjujte nobenih predmetov, ki bi lahko ovirali normalno sušenje, krčenje, posedanje in raztezanje vrtno hišice.
- Strešna klobučevina kot pokrivni material (če je vključena v komplet) je namenjena le za kratkotrajno uporabo. Če želite streho vrtno hišice zaščititi pred vlago in neugodnimi vremenskimi razmerami, morate uporabiti dodatno končno strešno kritino (na primer bitumenske strešnike). Pri nameščanju strešne lepenke mora biti prekrivanje med kosi najmanj 8 cm.
- Proizvajalec si pridržuje pravico do spremembe parametrov delov izdelka, ne da bi pri tem spremenil dimenzije in kakovost izdelka.

Tukaj so predstavljeni naravni elementi lesa, ki jih ne smemo obravnavati kot napake:

- **Nenavadna obarvanost lesa.** Med različnimi deskami je mogoče razlikovati odtenke. Vendar se te razlike s sončno svetlobo močno zmanjšajo. To ne vpliva na stabilnost izdelka.
- **Okrogli vozli.** Vozli dokazujejo prisotnost veje na drevesnem deblu. Pri nadzoru kakovosti se izločijo tisti, ki so občutljivi za les.

- **Sledovi smole.** Na površini lesenih desk se lahko pojavi smola. Šivi smole, dolgi do 5 cm, ne vplivajo na izdelek. Odstraniti jih je treba z mehkim orodjem ali terpentinom, in sicer v majhnih količinah, da ne nastanejo madeži.
- **Površinska plesen.** Površinska plesen se lahko pojavi na površini lesa zaradi vročine in vlage. Za odstranjevanje površinskih sledi uporabite krpo ali brusni papir.
- **Sivenje.** Les sčasoma spremeni barvo, zato ga je treba, ko je suh, premazati z lužilom, da se barva ohrani. Bodite previdni, saj brezbarvno lužilo ne preprečuje naravnega razbarvanja lesa. Kljub tej zaščiti je na območjih, ki so najbolj izpostavljena vlagi in svetlobi (konci desk, deli tal, vrata in stiki z žebli/vijaki), obarvanje lažje. V redkih primerih lahko les v primeru slabega vzdrževanja lope sivi in ne ustreza zahtevam.

Garancija:

Garancija za izdelek velja 2 leti

Garancija ne krije:

- Napake, ki se pojavijo zaradi nezadostne zaščitne obdelave;
- V primerih neupoštevanja pogojev uporabe, nege, vzdrževanja in shranjevanja, opisanih v tem priročniku z navodili;
- Nenormalna uporaba vrtno hišice;
- Uporaba rezervnih delov, ki jih ni dobavil prodajalec ali poprodajna služba;
- Razpršitev dimenzij, povezana z nihanjem temperature in vlage glede na letni čas;
- Skriti deli strehe in tal, ki so na neravni površini, barvne razlike in povešanje;
- Zahtevki, vloženi zaradi nepravilne namestitve vrtno hišice ali zrušenja vrtno hišice zaradi neustreznega temelja;
- Zahtevki zaradi samovoljnih sprememb na vrtni hiši, kot so deformacije lesa in/ali vrat/oken, neustrezno uporabljeno zaščitno sredstvo, preveč toga pritrditev žaluzij, vratni okvirji, usmerjeni v steno, itd;
- Slabo vreme zunaj in še posebej močni sunki vetra;
- Slikanje na moker les.

V primeru zdravljenja, ki je bilo opravljeno po izteku priporočenega časovnega okvira ali po poškodbi izdelka.

OPOZORILO!

Ne spreminjajte vrtno hišice. Kakršno koli spreminjanje vrtno hišice bo razveljavilo garancijo.

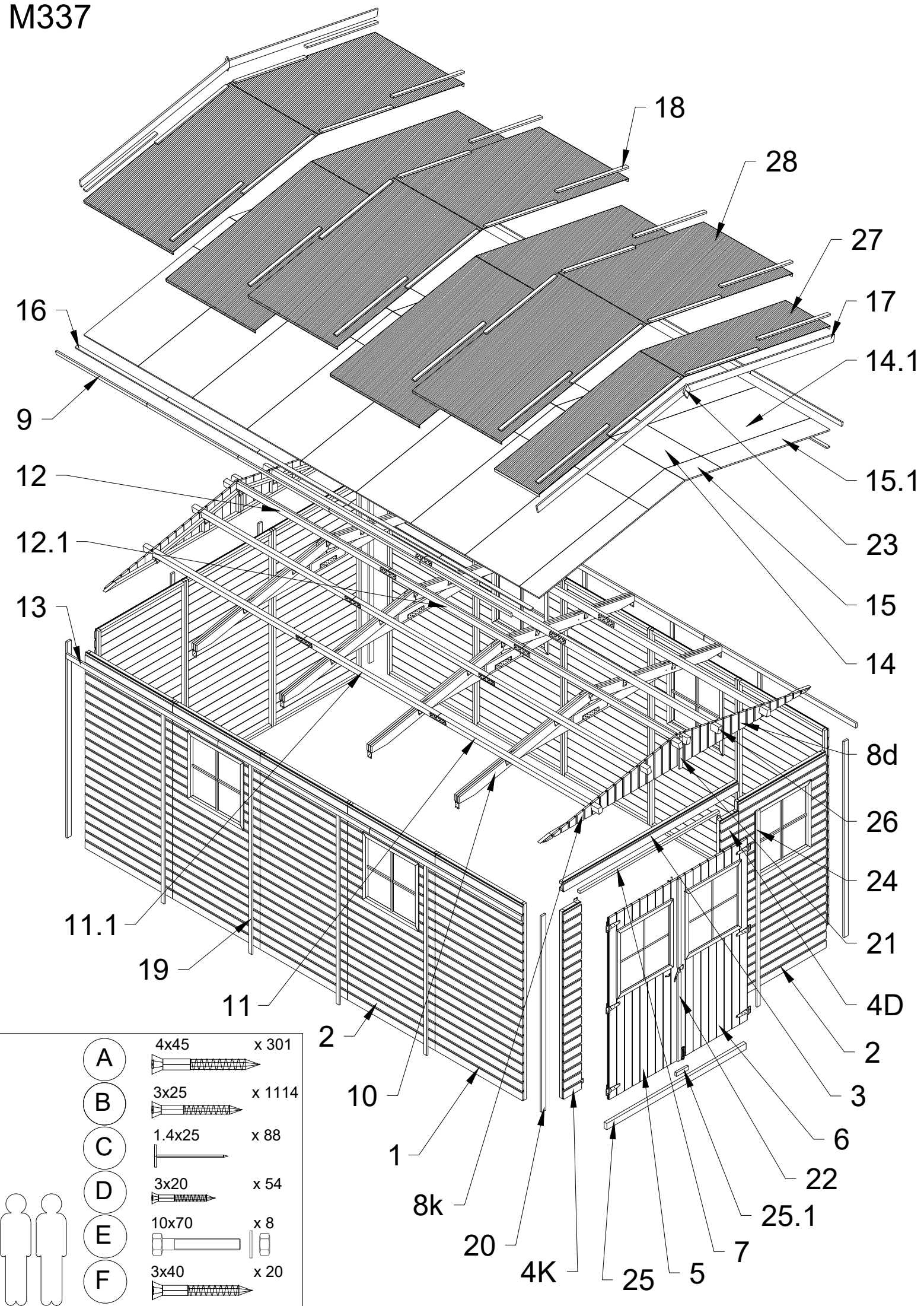
Pri namestitvi ne pozabite izvrtati lukenj, preden privijete lesne vijake!

Reklamacije, ki jih zajema garancija za izdelek, se rešujejo z zamenjavo okvarjenih materialov/delov. Vsem drugim zahtevkom ne bo ugodeno!

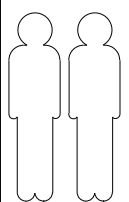
POPRODAJNE STORITVE IN JAMSTVA

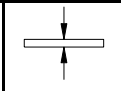
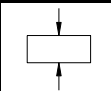
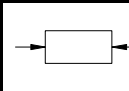
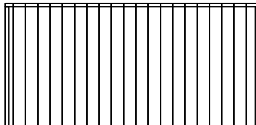
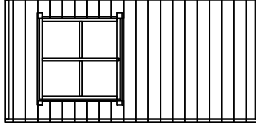
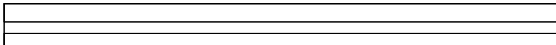
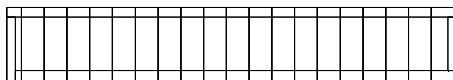
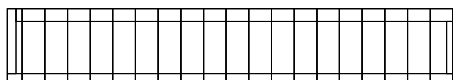
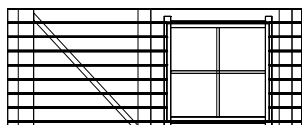
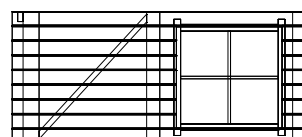
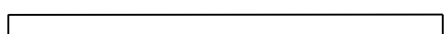
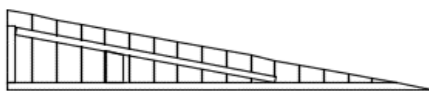
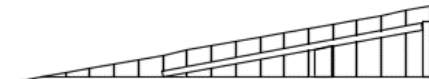


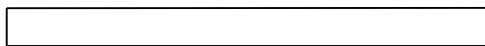
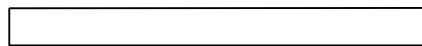


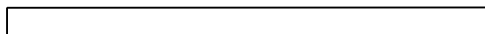
Za vse tehnične težave - manjkajoče dele ali pridobitev rezervnih delov - se obrnite na našo **službo za pomoč strankam**.





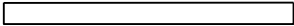
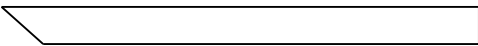

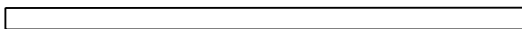
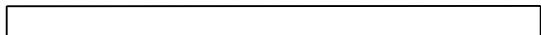

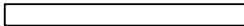

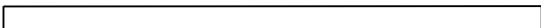
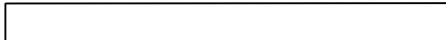

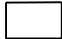
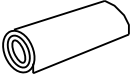

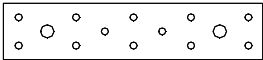
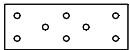
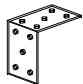
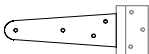
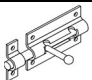
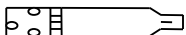
M337

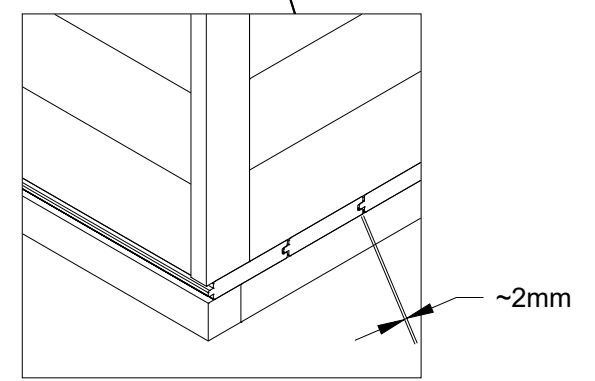
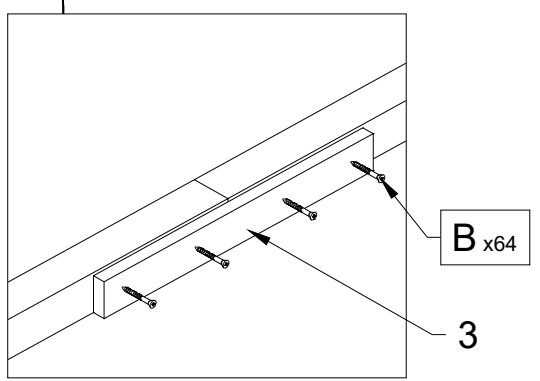
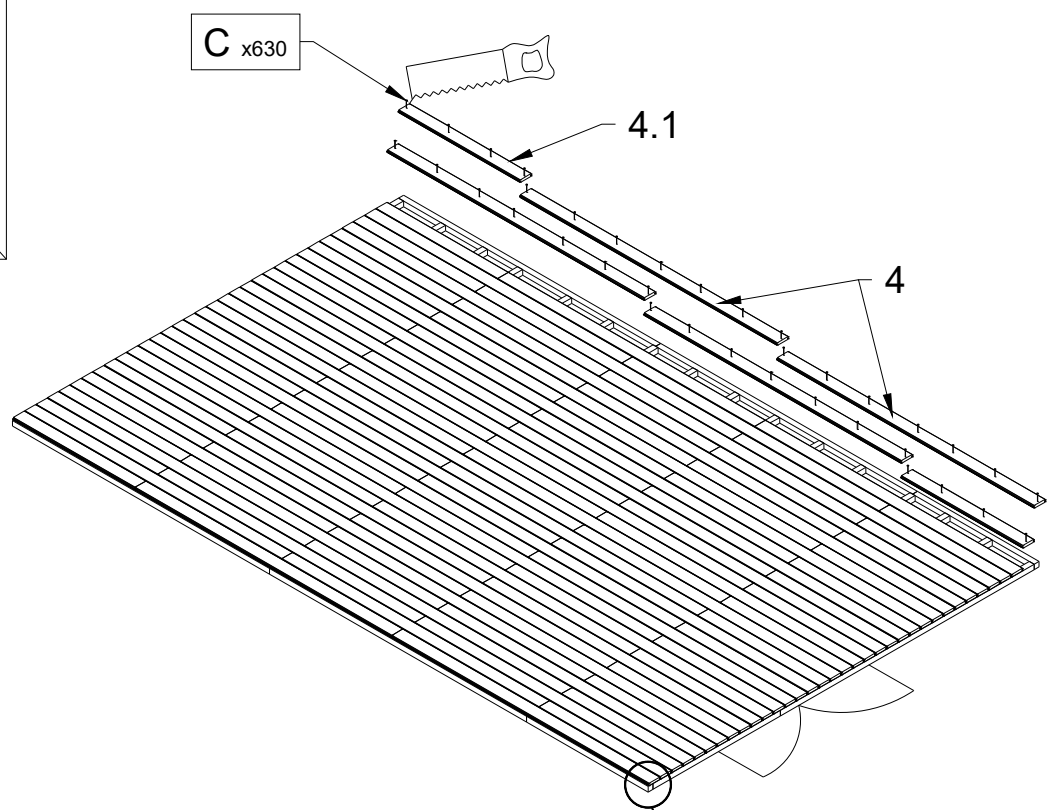
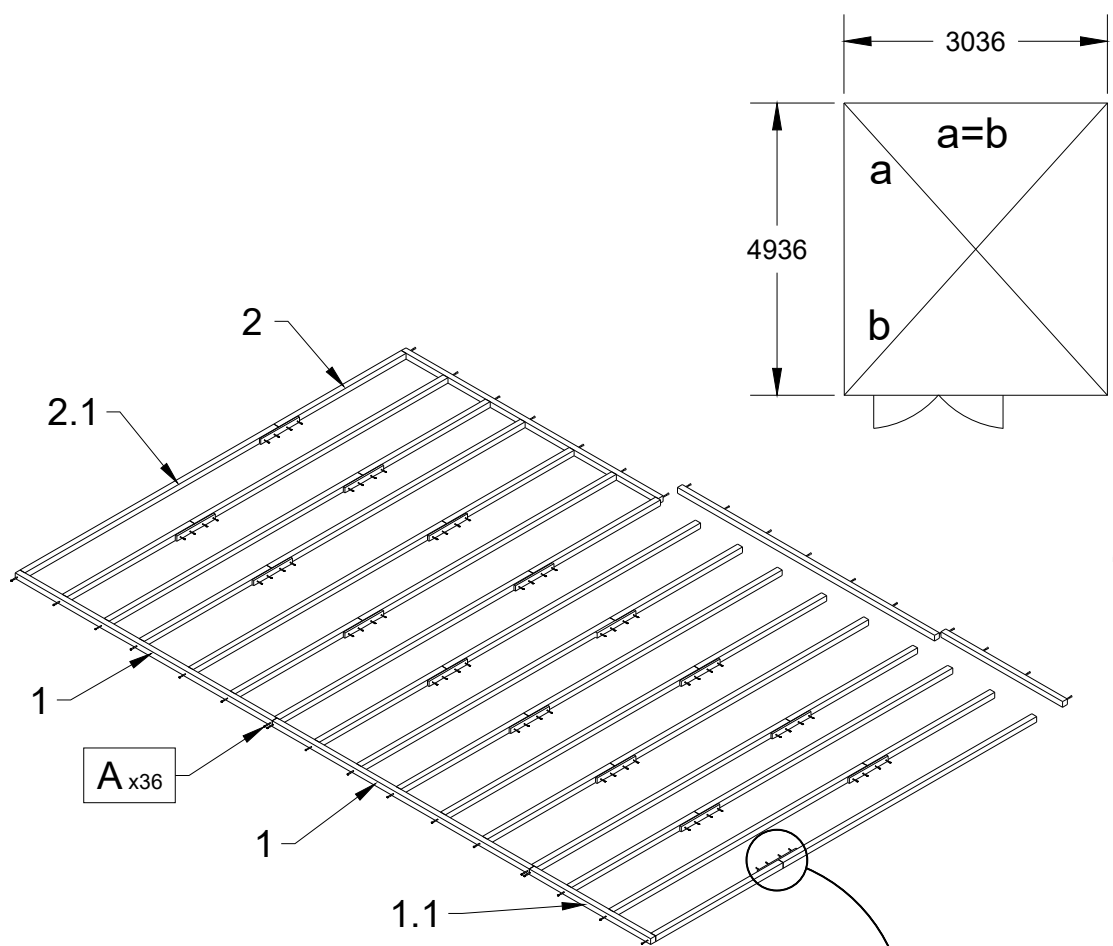


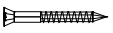


- | | | |
|---|--------|--------|
| A | 4x45 | x 301 |
| B | 3x25 | x 1114 |
| C | 1.4x25 | x 88 |
| D | 3x20 | x 54 |
| E | 10x70 | x 8 |
| F | 3x40 | x 20 |



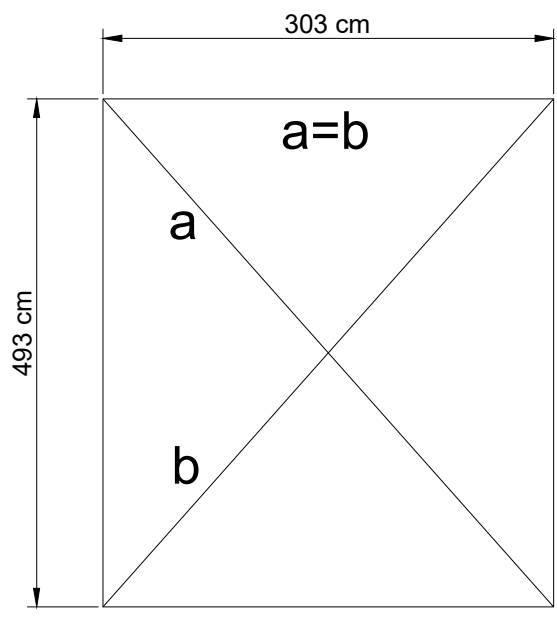
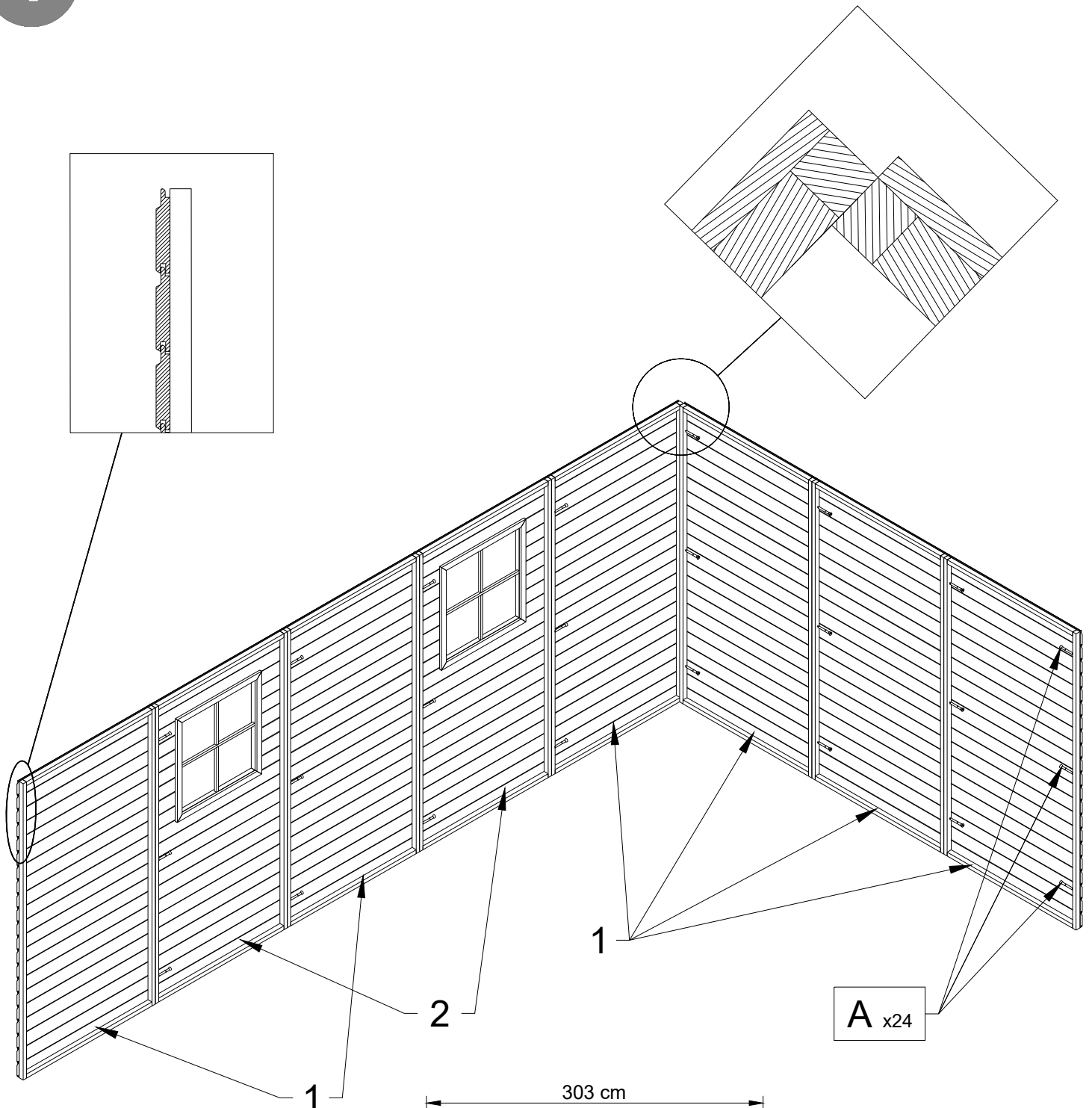
№		PCS			
			mm	mm	mm
1		9		980	1900
2		5		980	1900
3		1		89	1960
4K		1		200	1814
4D		1		200	1814
5		1		770	1760
6		1		770	1760
7		1	25	30	1560
8K		2		302	1517
8D		2		302	1517
9		10	15	35	1020
10		8		354	1660
11		8	40	60	1700
11.1		4	40	60	1500
12		2	40	60	1700
12.1		1	40	60	1500
13		6	17	47	1700

14		16	OSB	410	610
14.1		16	OSB	610	1250
15		2	OSB	220	410
15.1		2	OSB	220	1250
16		10	OSB	35	1020
17		4	15	69	1700
18		28	15	35	813
19		8	15	35	1835
20		4	17	47	1900
21		2	15	35	298
22		2	15	35	855
23		2	15	75	145
24		3	15	35	1900
25		1	30	60	1560
25.1		1	19	35	135
26		12	40	60	84
27		1		0,5m	3,47m
28		5		1 m	3,47m
29		28			
30		9			
31		38			
32		6			
33		3			
34		1			

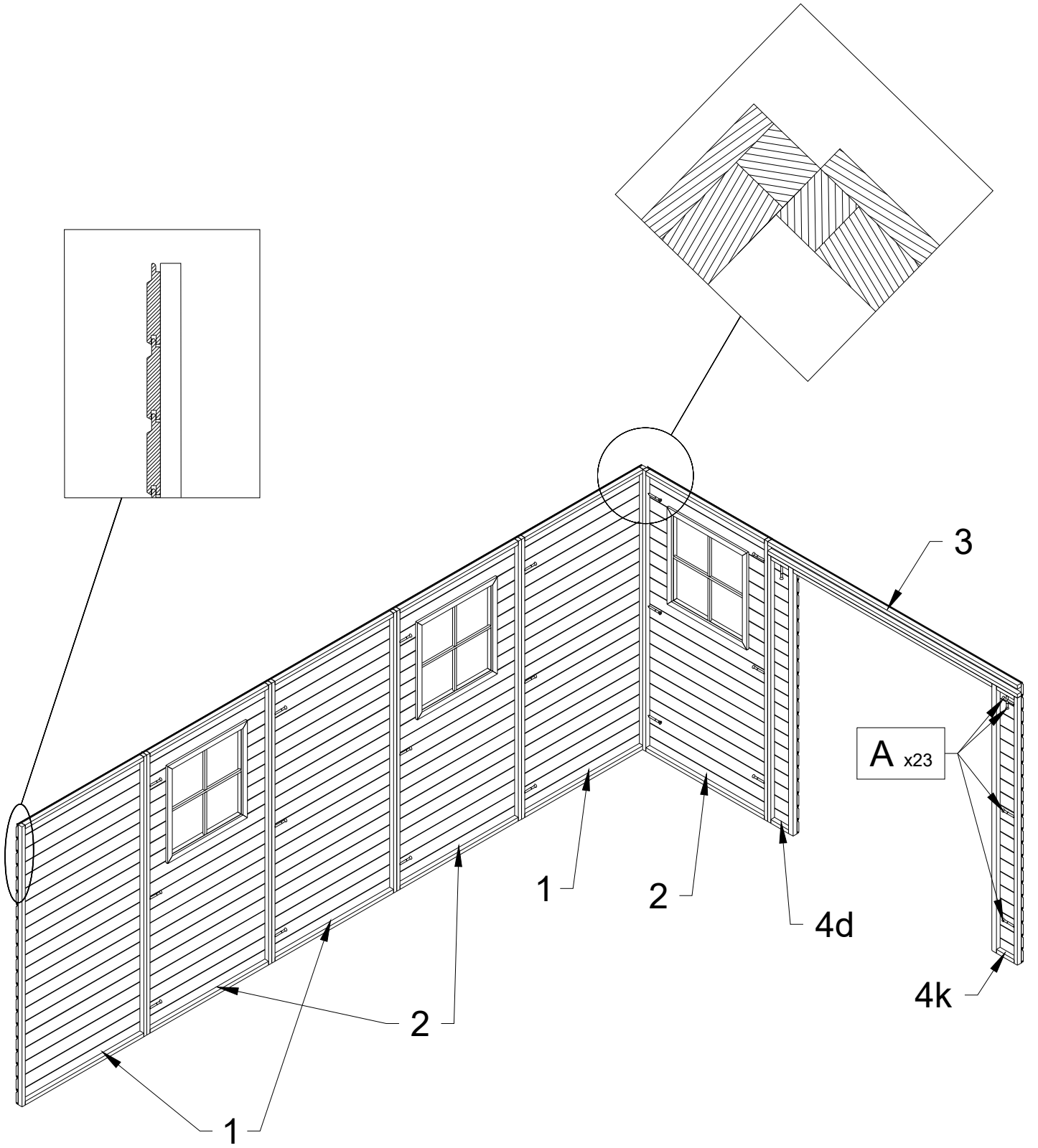


№	PCS	DIMENSIONS		
		mm	mm	mm
1	4	38	38	1996
1.1	2	38	38	944
2	16	38	38	990
2.1	16	38	38	1970
3	16	12	35	150
4	70	19	92	1996
4.1	35	19	92	944
A	36		M4x70	
B	64		M4x45	
C	630		V11,4x40	

1

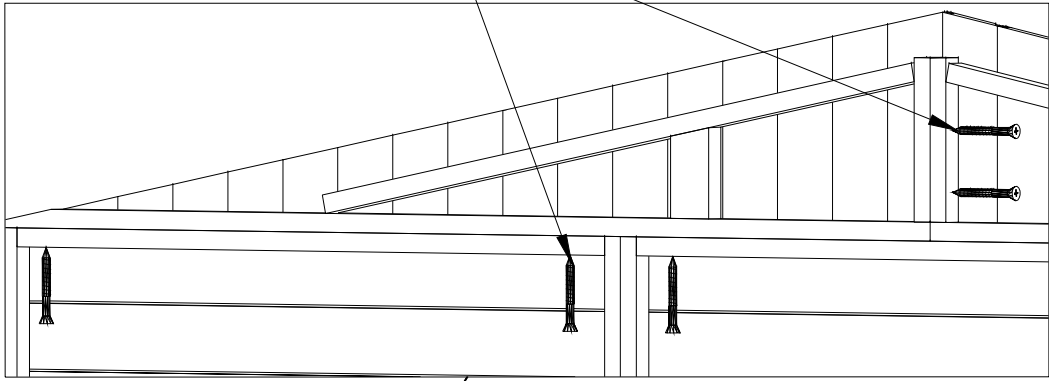


2



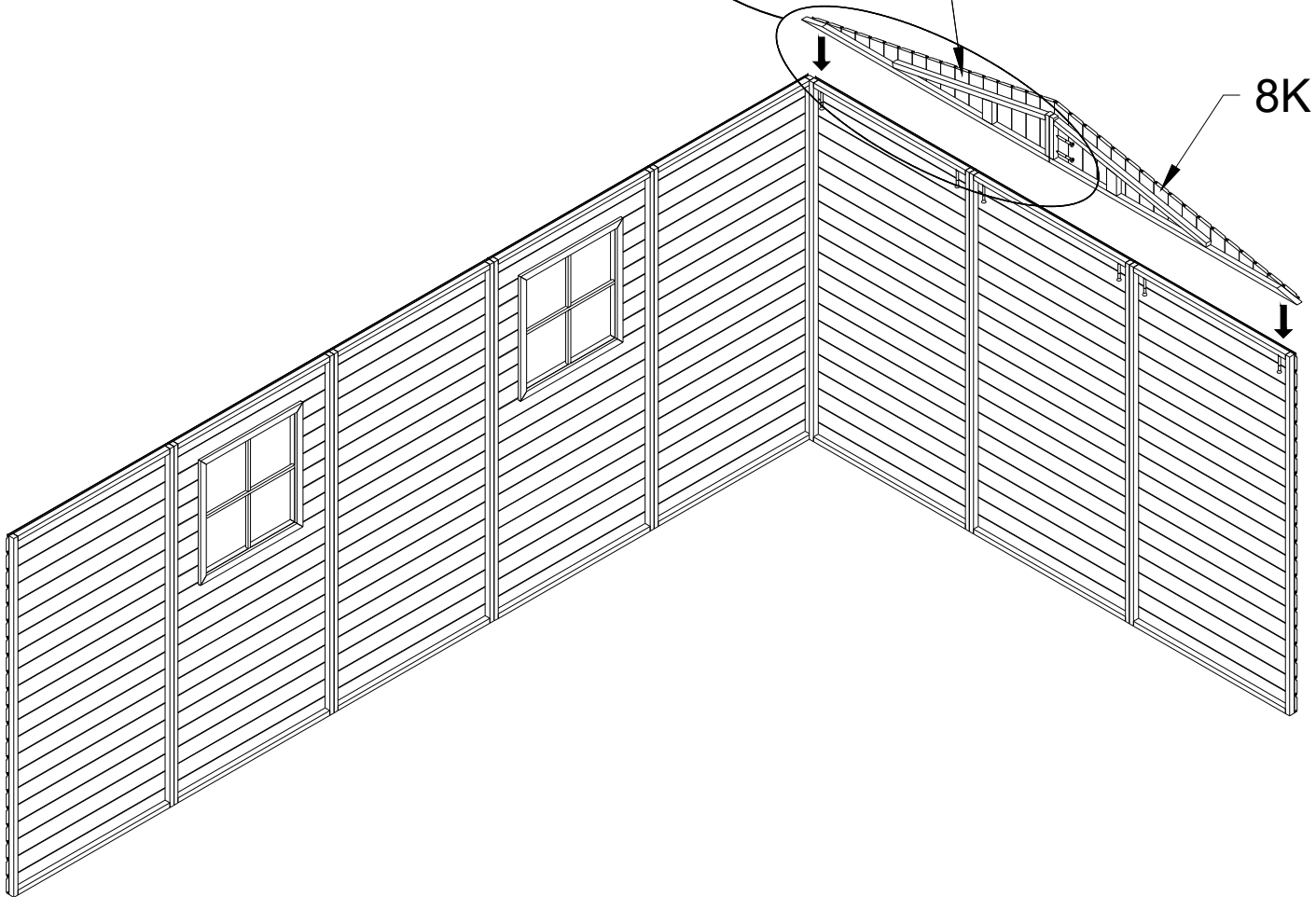
3

A x8

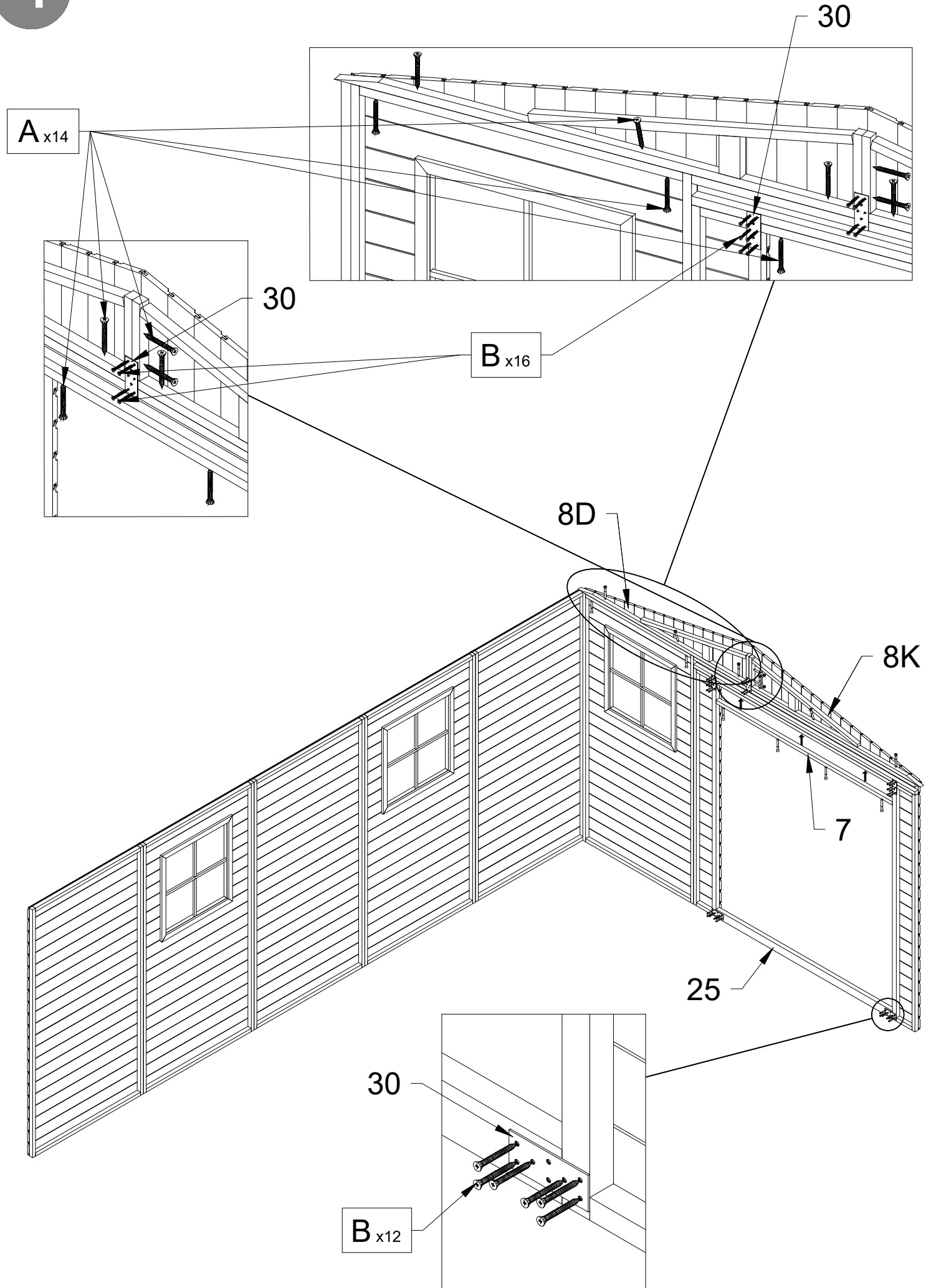


8D

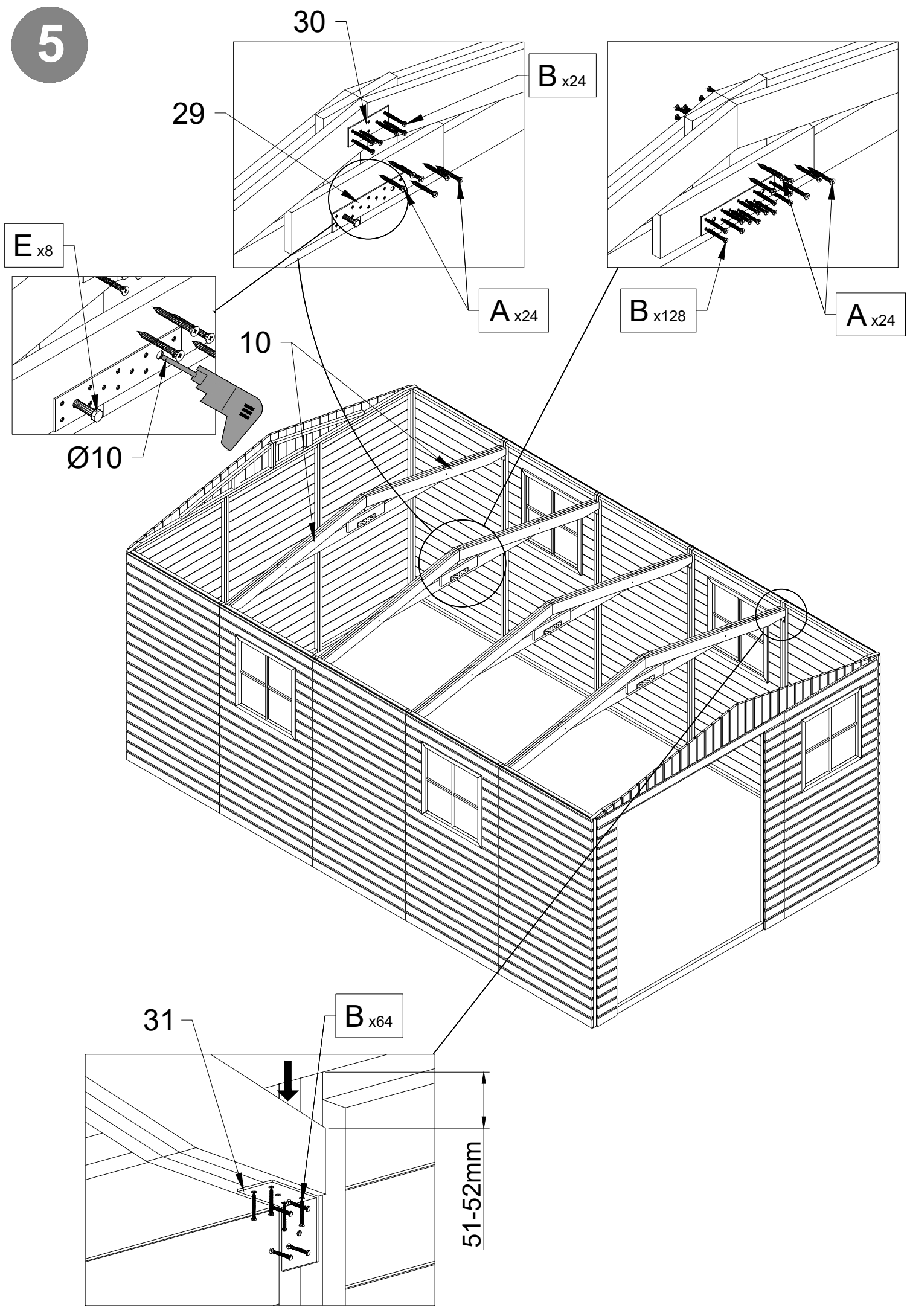
8K



4

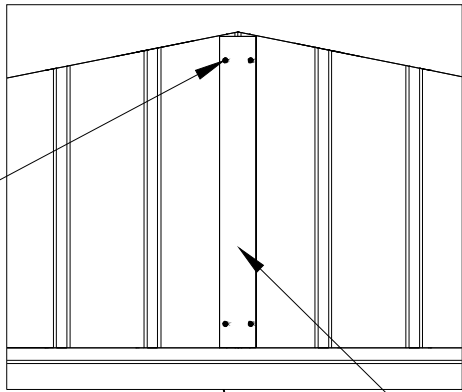


5



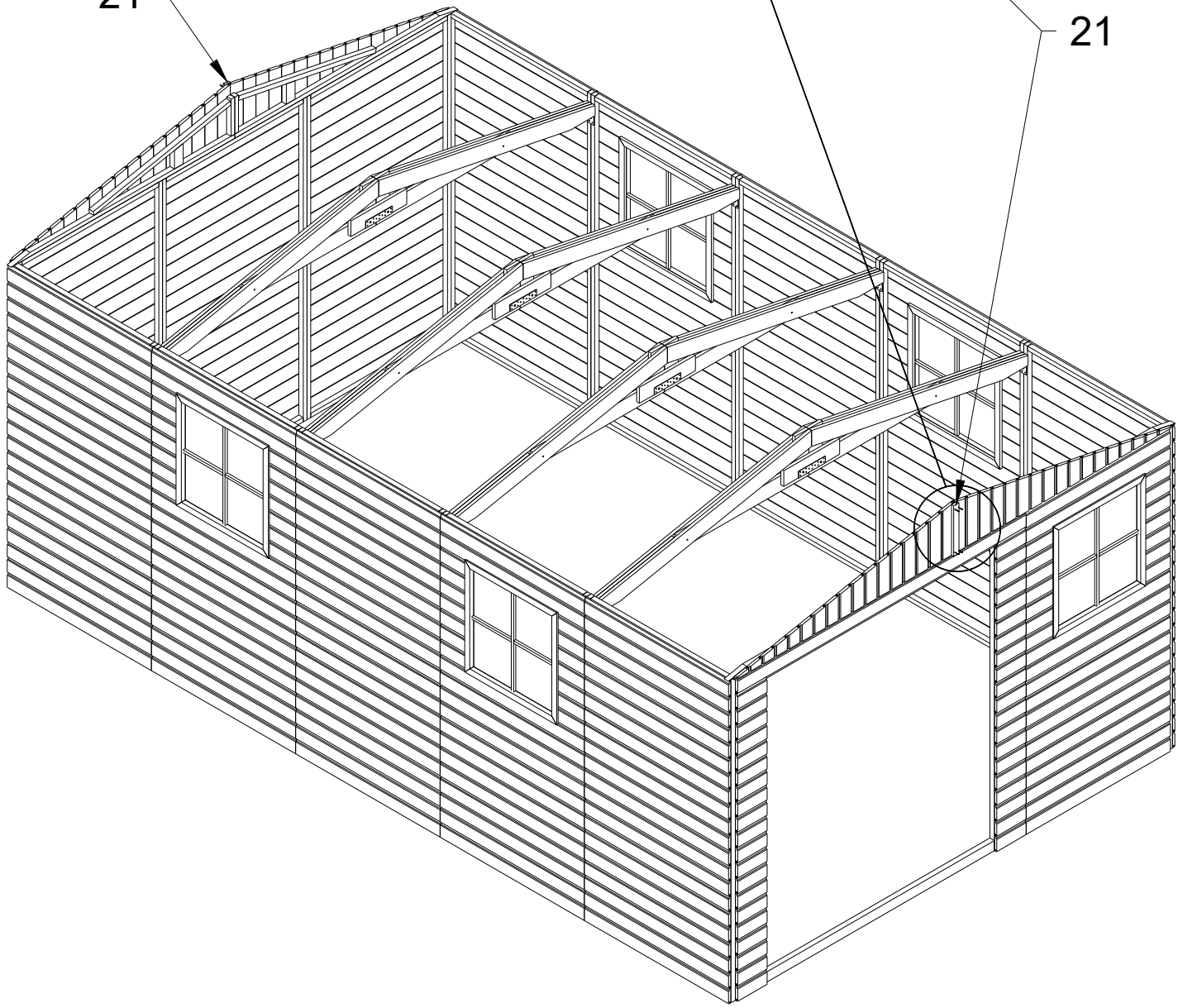
6

B x8



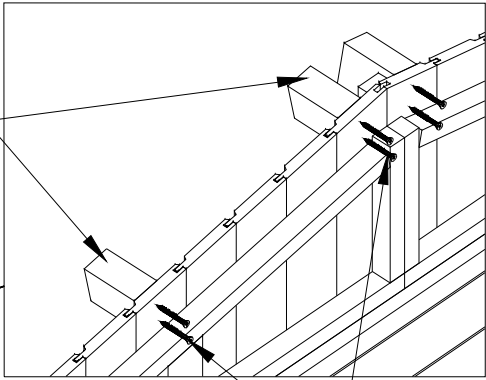
21

21

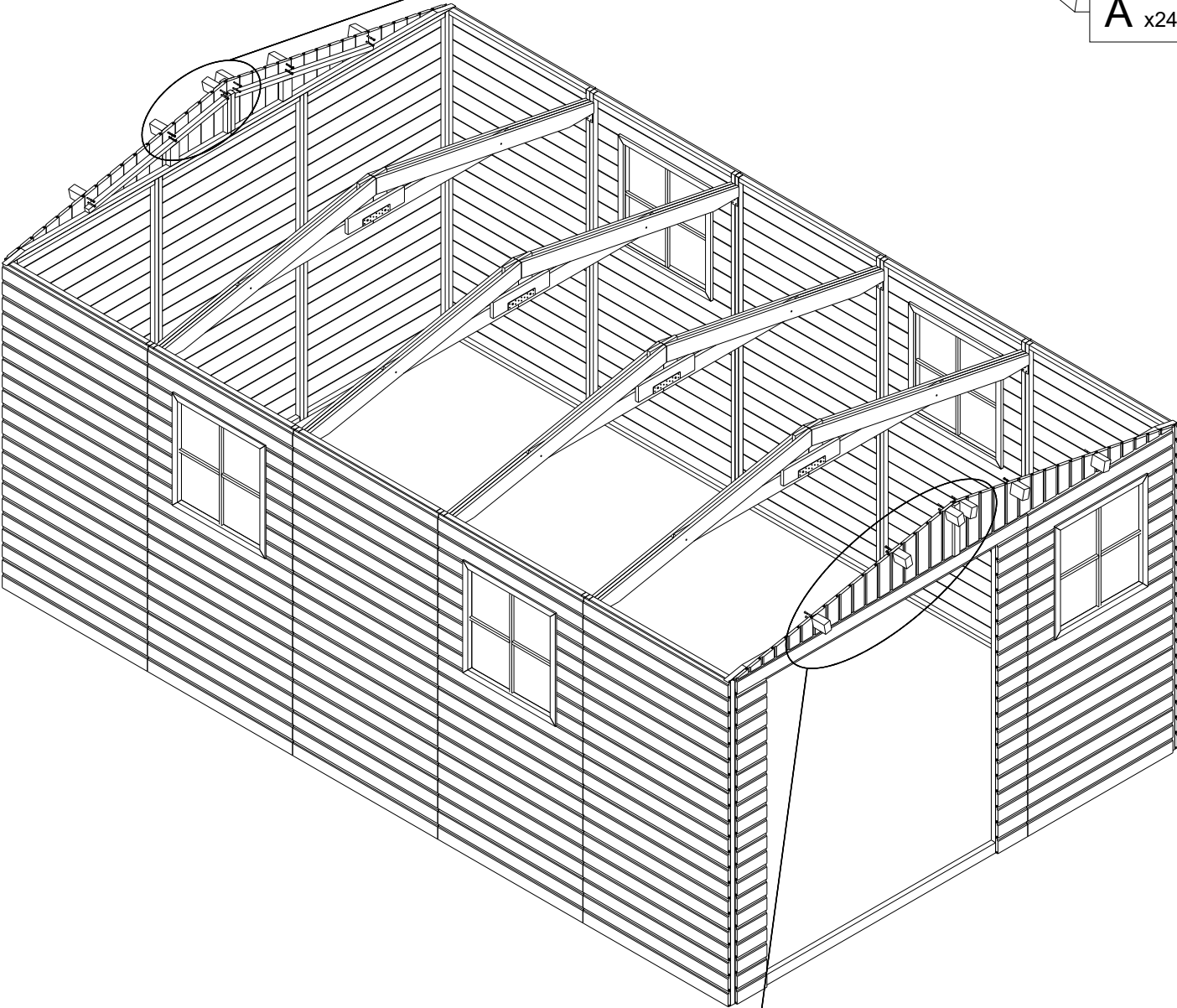


7

26



A x24



26

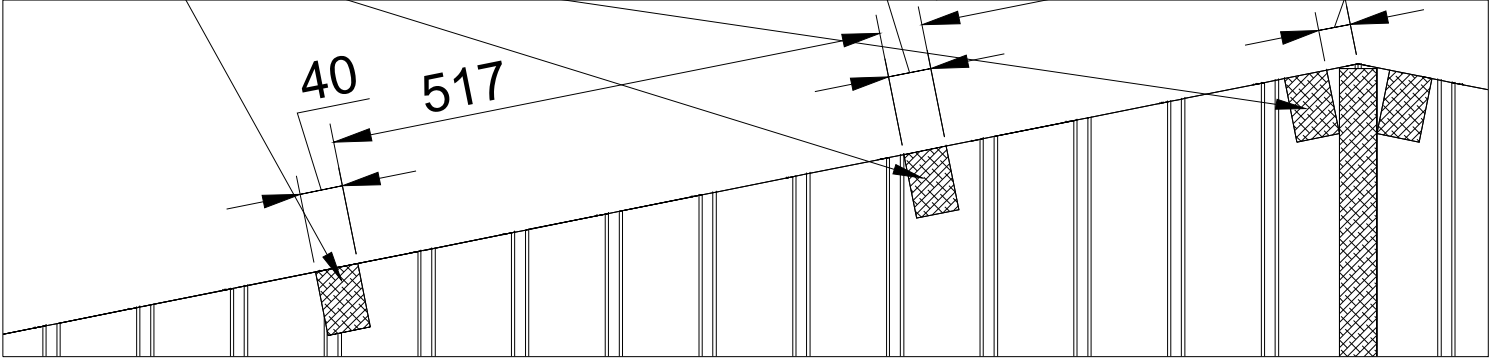
40

390

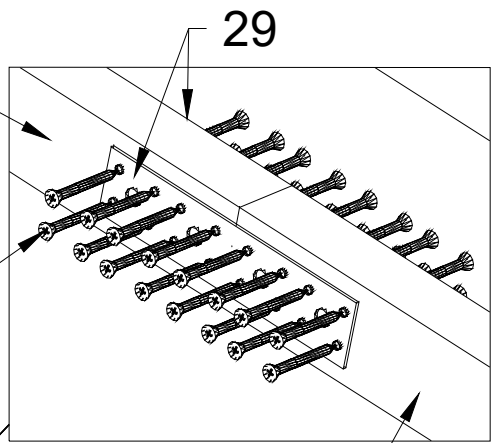
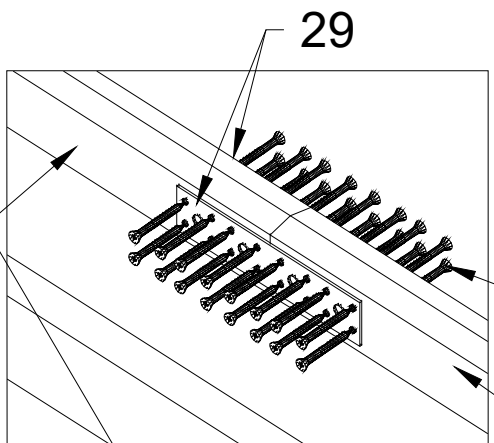
30

40

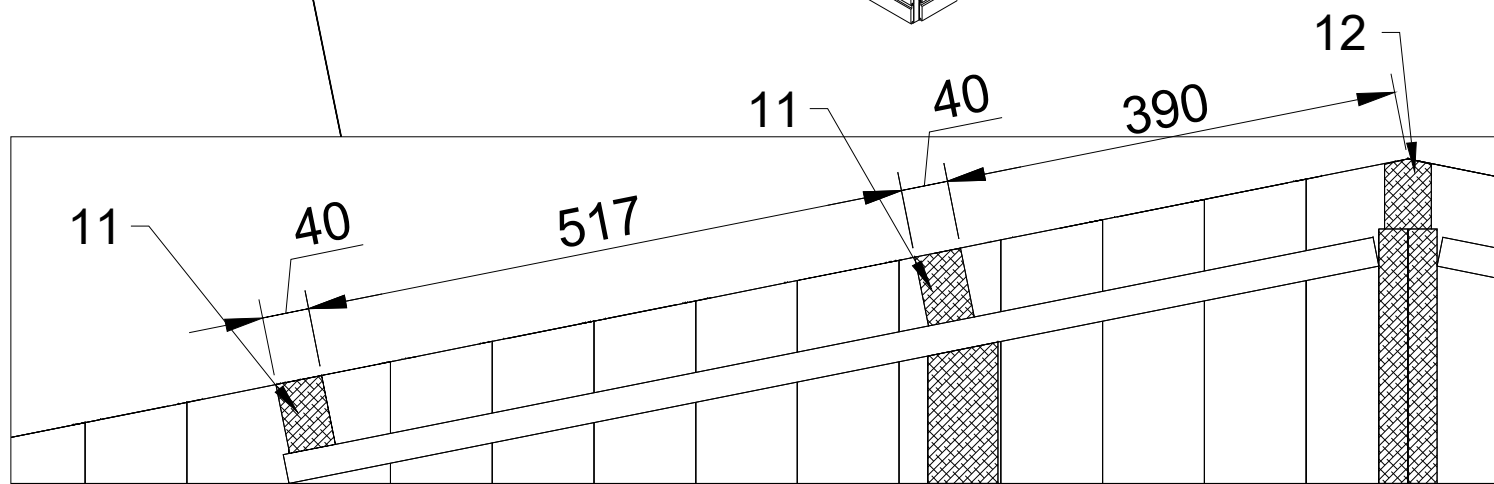
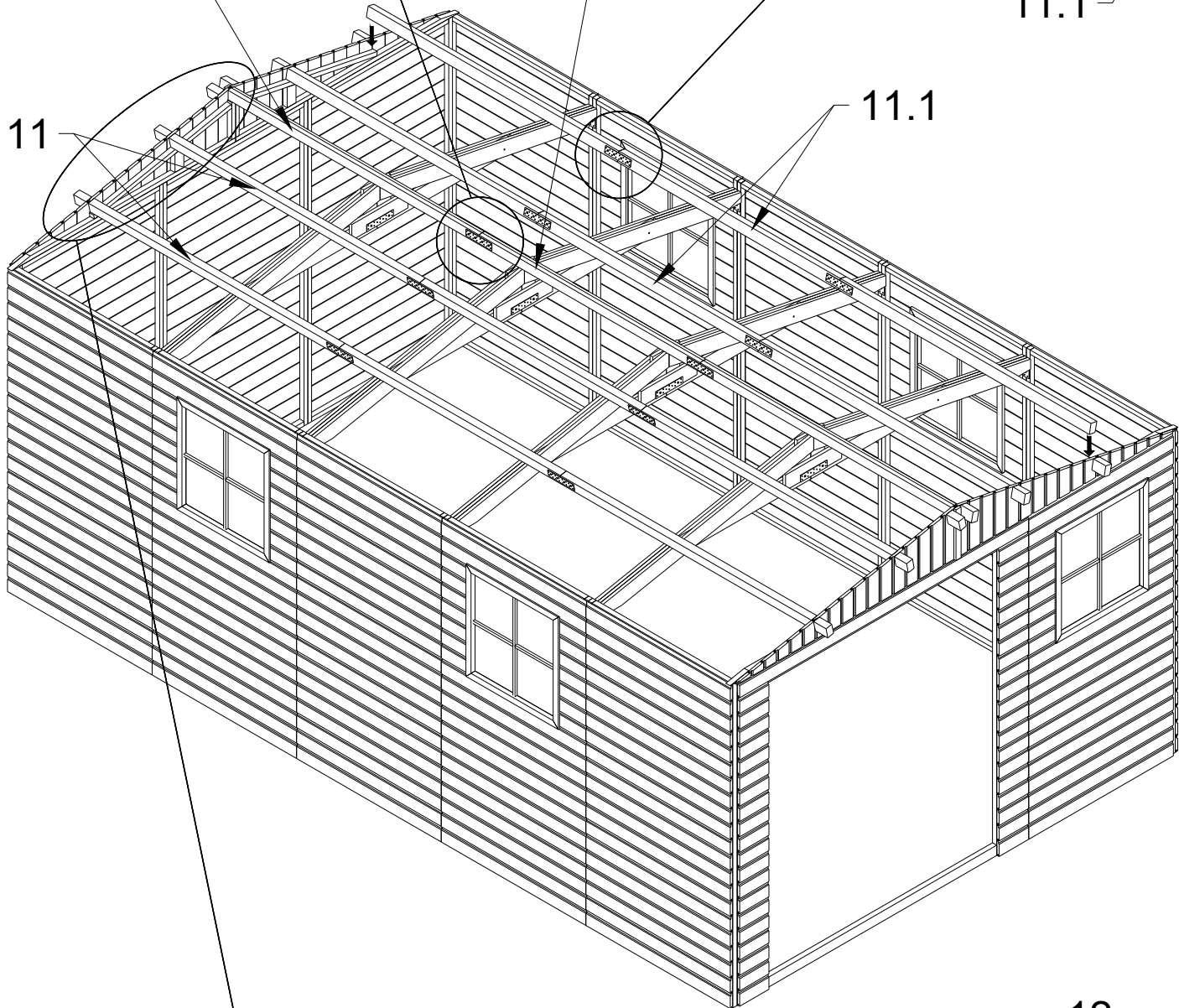
517



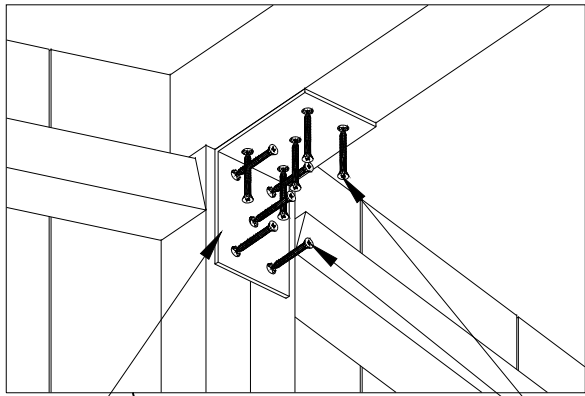
8



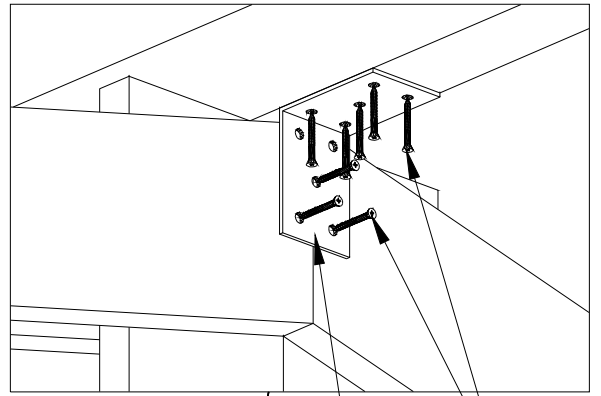
B x320



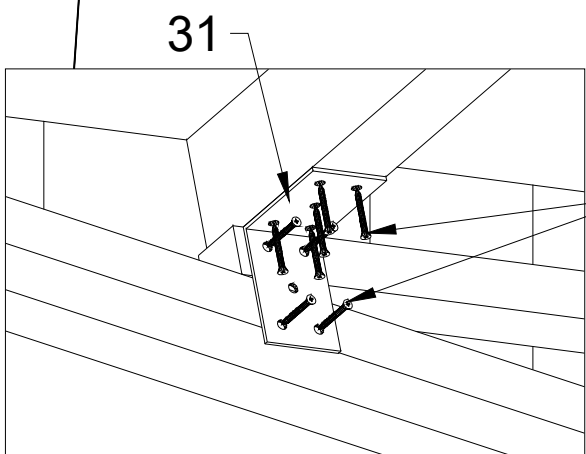
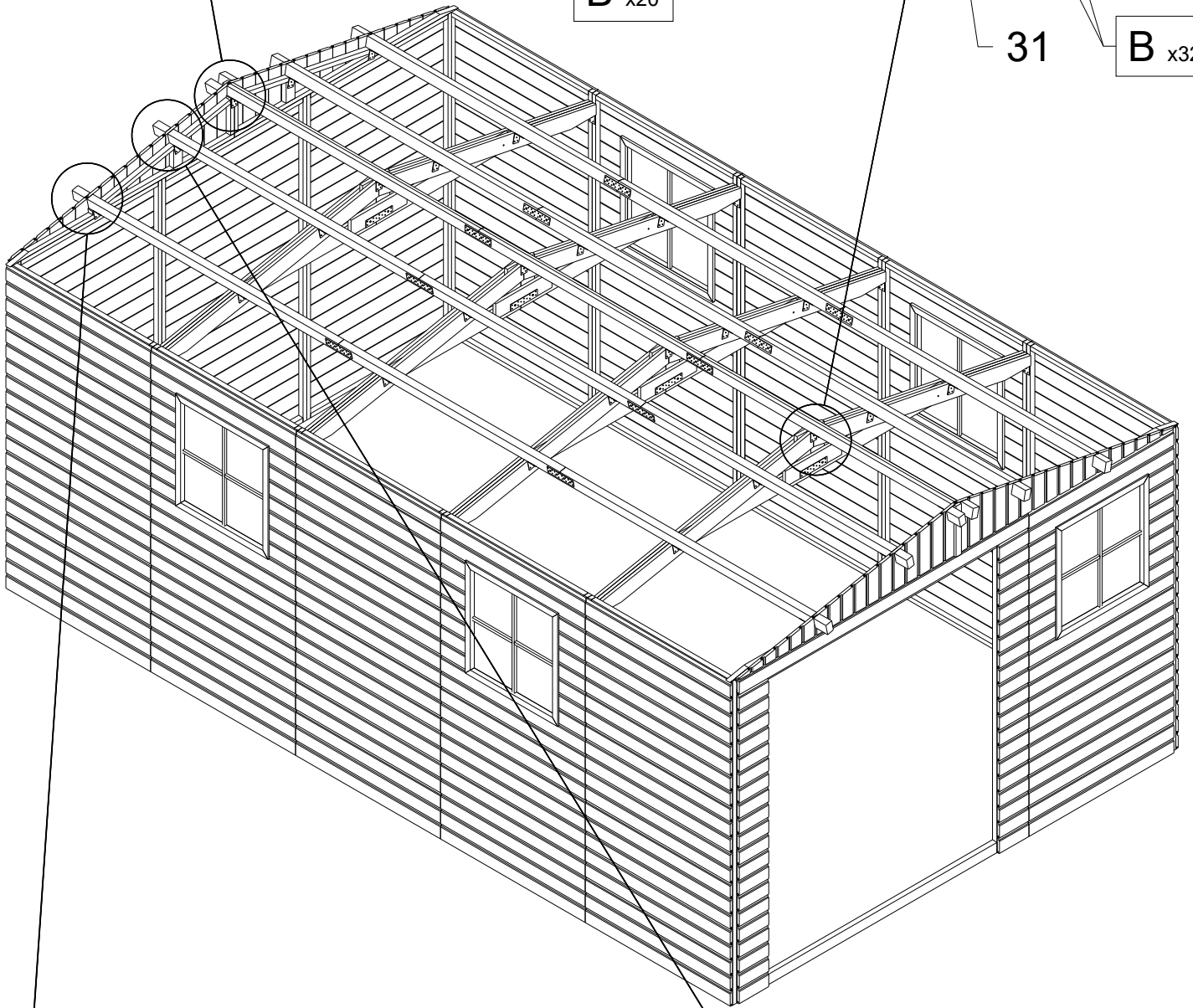
9



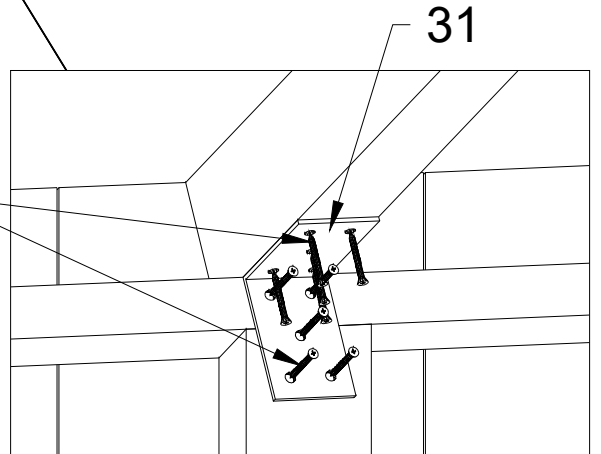
B x20



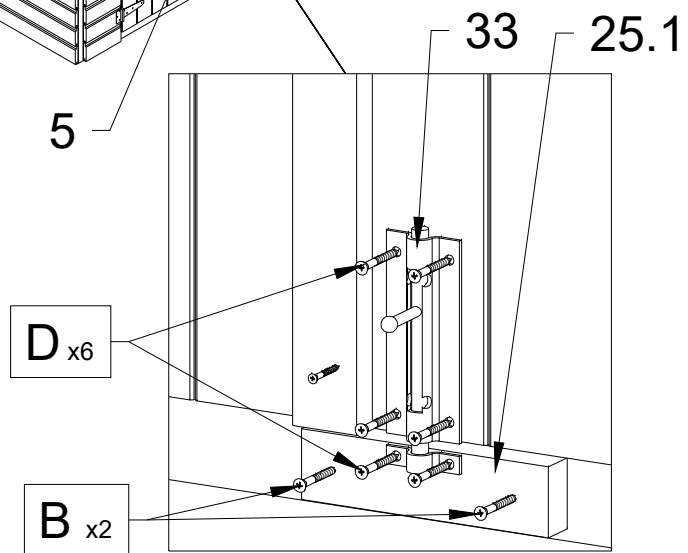
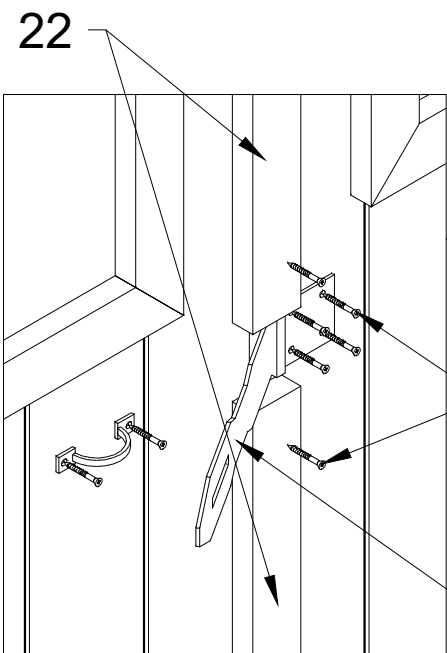
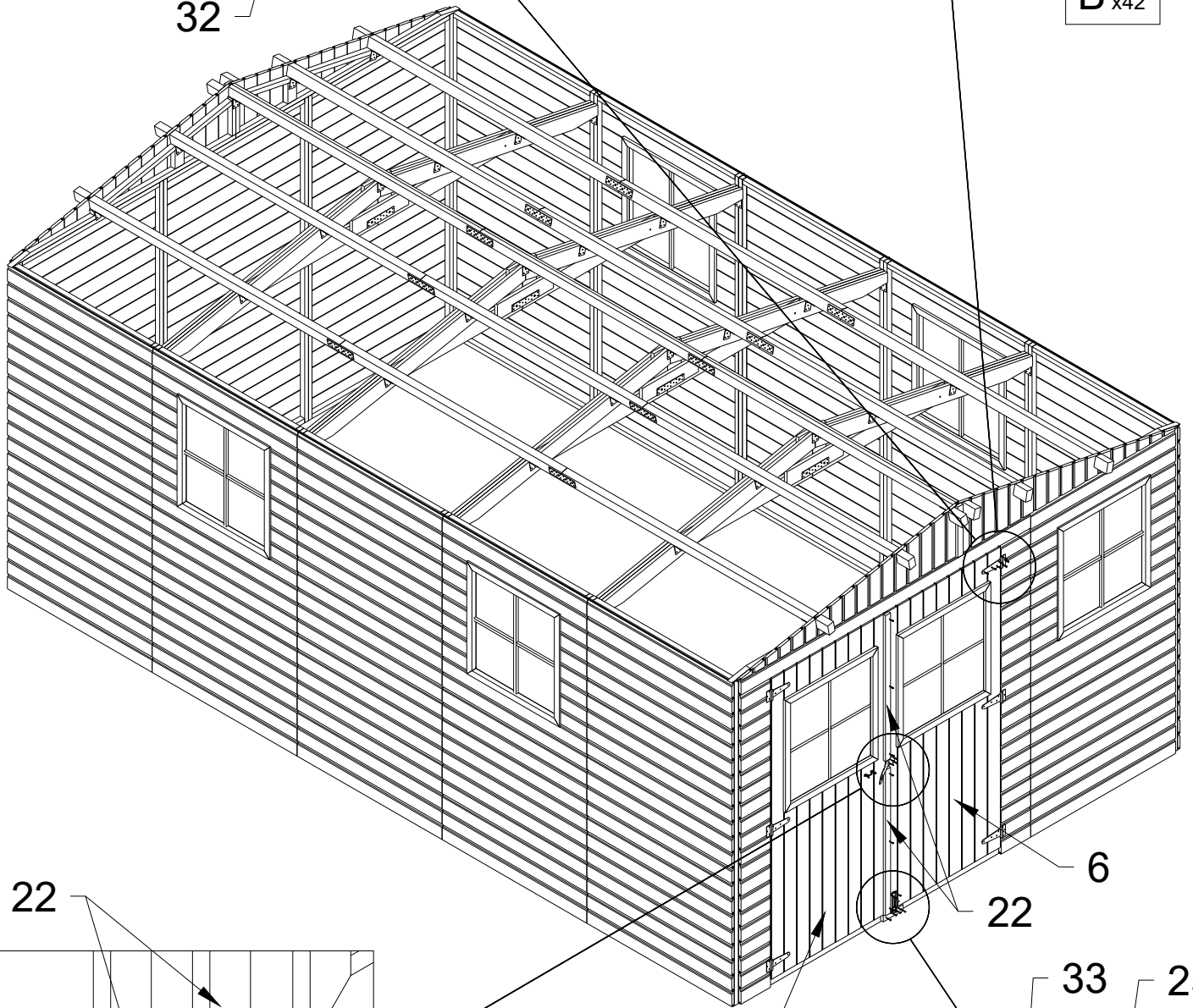
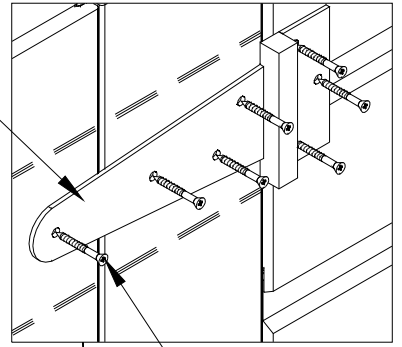
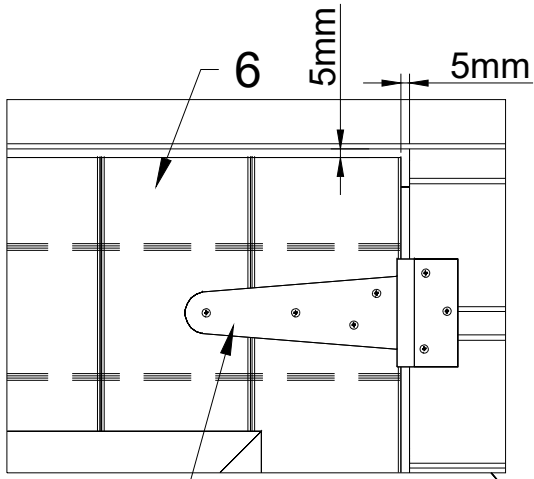
B x32



B x236

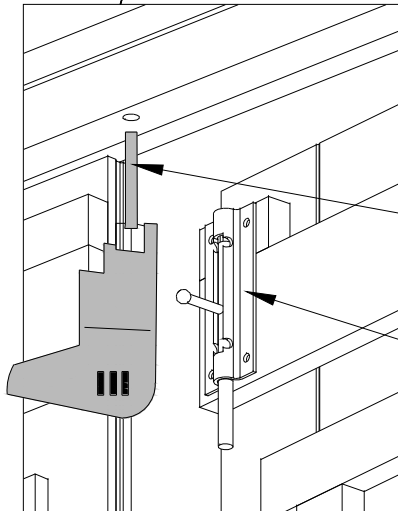
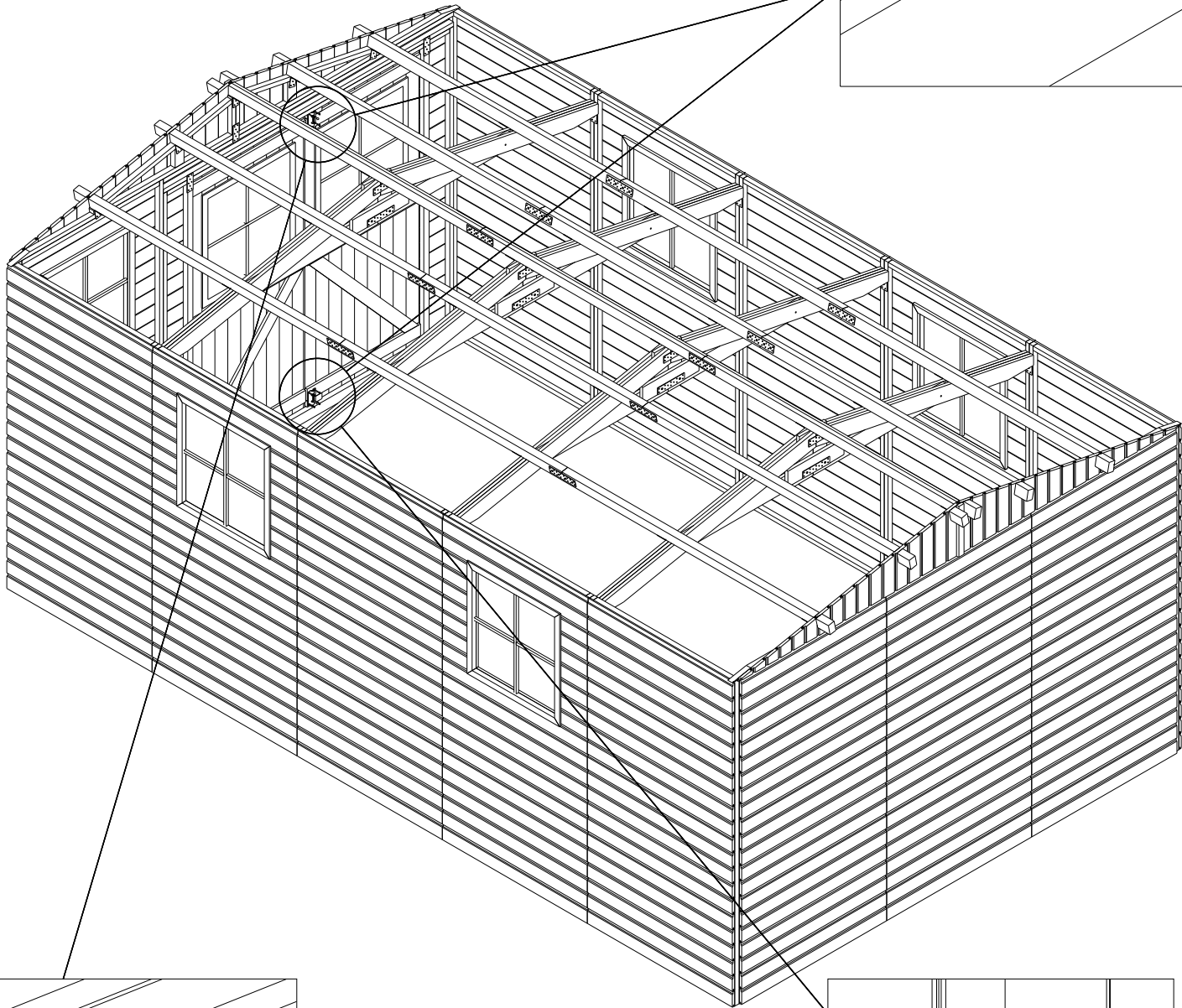
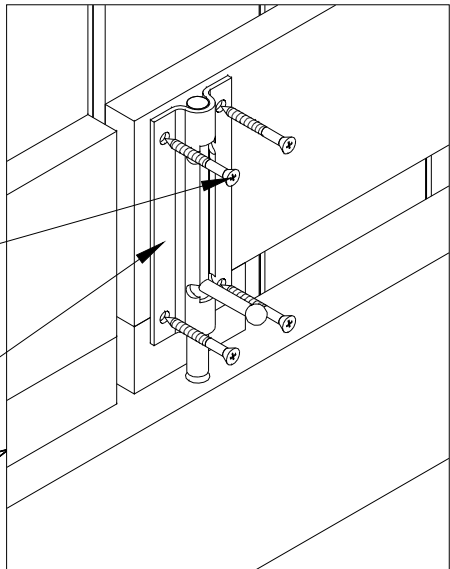


10



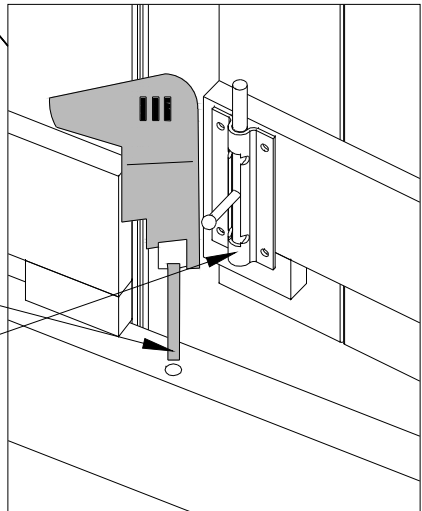
B x8

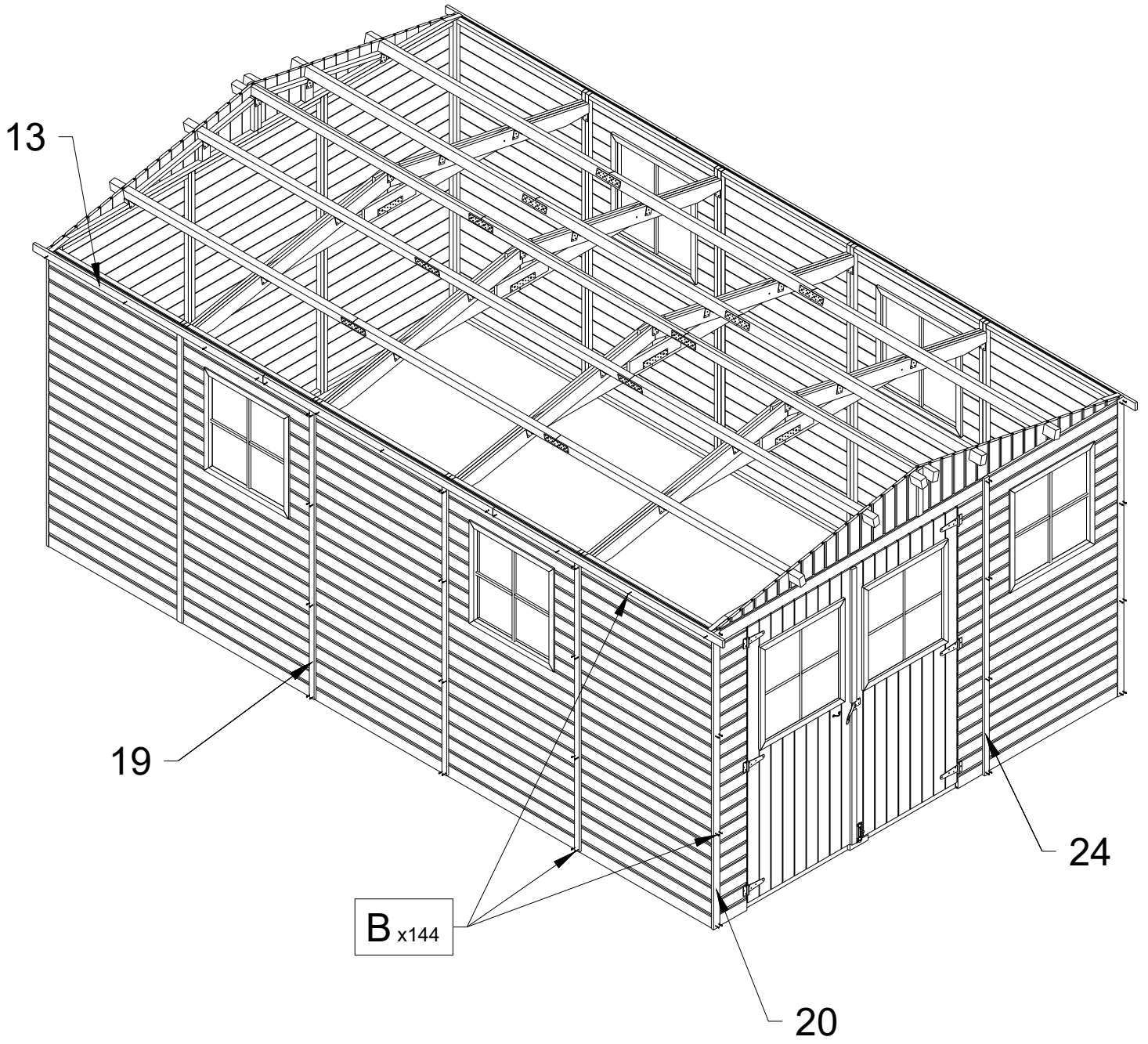
33

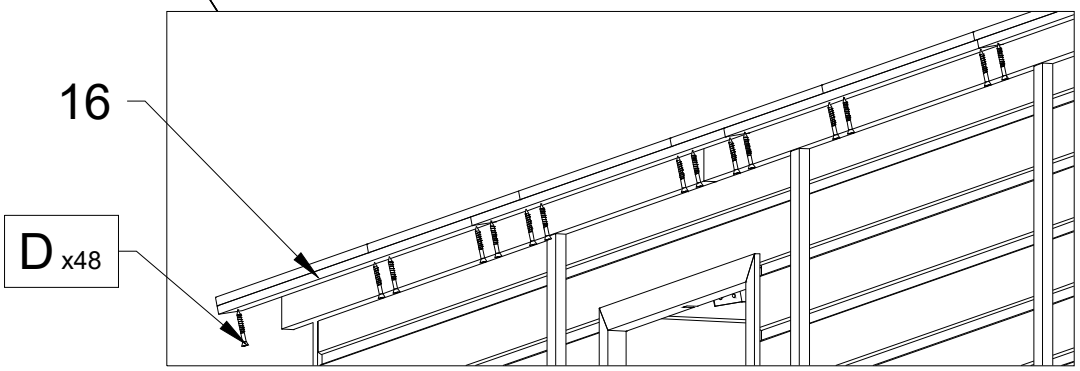
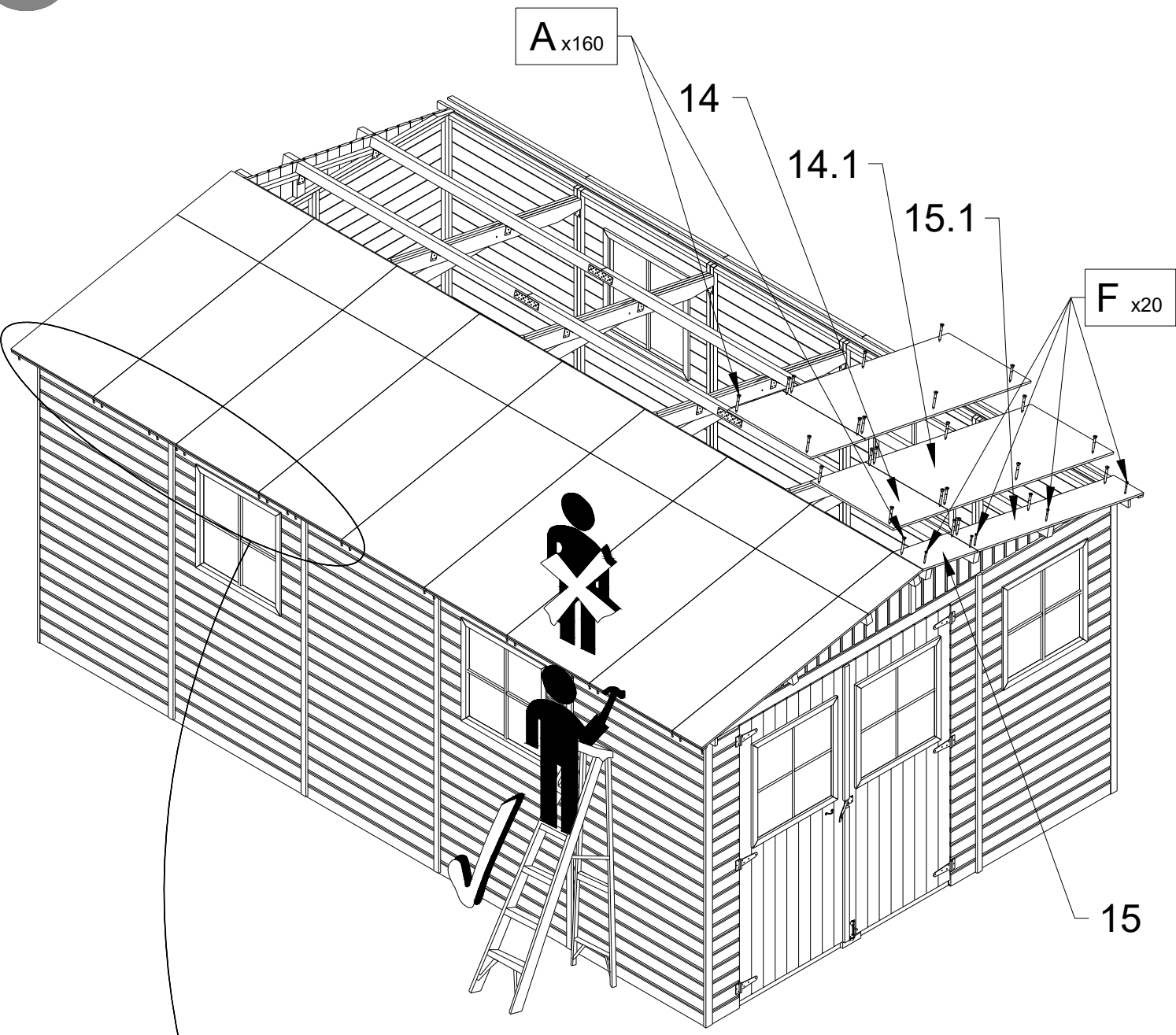


Ø12mm

33







14



MAX
30 kg/m²

C x84

18

27

28

B x30

9

23

C x4

B x16

17

