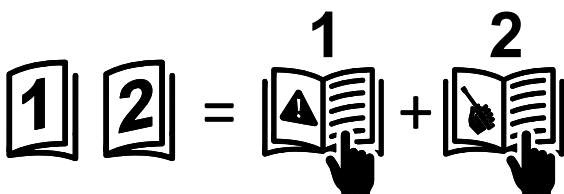
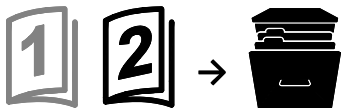
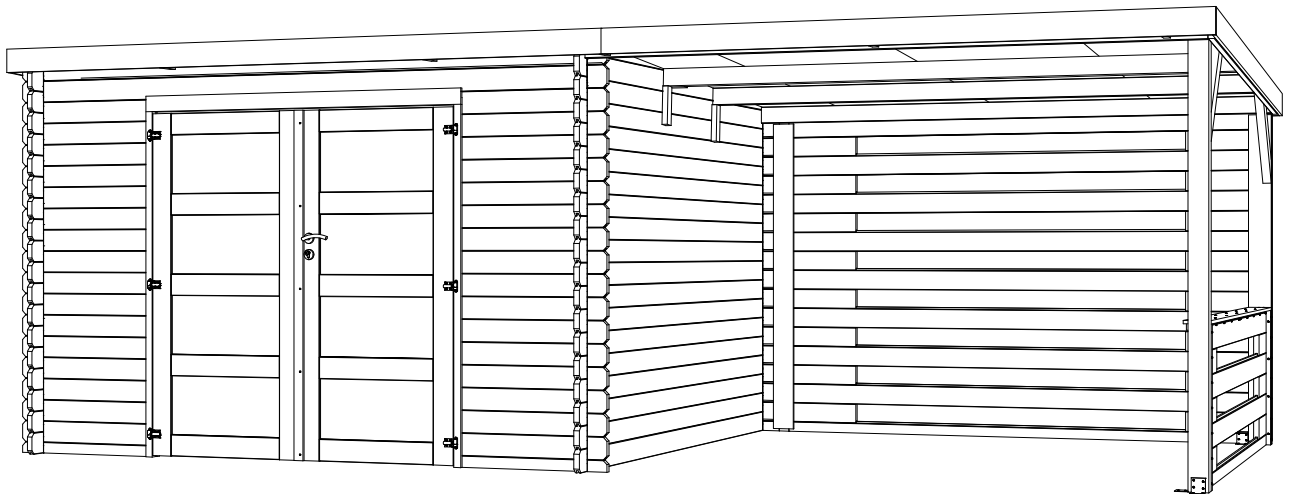


ABRI 28mm MONO PENTE 3,26x3
SF/DPV+APP

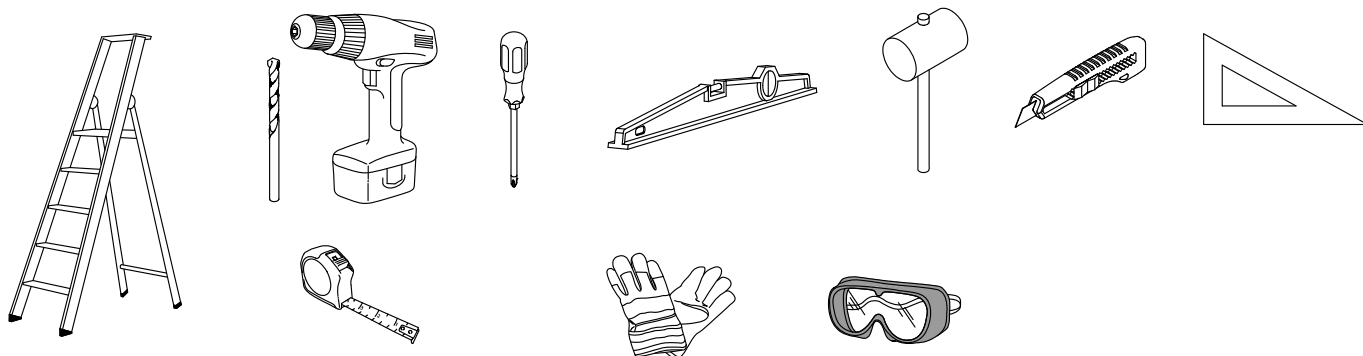
62243S807 - B-001813



- (EN) **Assembly notice - keep for later reference.**
 (FR) **Notice de montage à conserver pour consultations ultérieures.**
 (NL) **Te bewaren gebruiksaanwijzingen voor latere raadplegingen.**
 (DE) **Montageleitung nicht wegwerfen, bewahren Sie diese für später.**
 (IT) **Manuale di montaggio da conservare per ulteriori consultazioni.**
 (ES) **Debe conservar las instrucciones de montaje para consultas posteriores.**
 (PT) **Instruções de montagem a guardar para consultas futuras.**



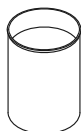
- (EN) **Tools needed to provide before assembly.**
 (FR) **Outillage nécessaire à prévoir avant le montage.**
 (NL) **Te voorziene gereedschappen bij aanvang van de montage.**
 (DE) **Für die Montage notwendiges Werkzeug vorsehen.**
 (IT) **Utensili necessari da prevedere prima del montaggio.**
 (ES) **Preparar herramientas necesarias antes del montaje.**
 (PT) **Prepare as ferramentas necessárias antes da montagem.**



- (EN) **Significant complements not included.**
 (FR) **Compléments importants non inclus.**
 (NL) **Belangrijke aanvullingen niet inbegrepen.**
 (DE) **Wichtige Zubehörteile nicht im Lieferumfang.**
 (IT) **Supplementi importanti non inclusi.**
 (ES) **Complementos importantes no incluidos.**
 (PT) **Complementos importantes não incluídos.**

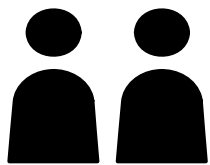
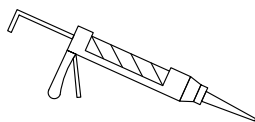


- [EN] *Glue for the roof.*
 [FR] *Colle pour le feutre bitumeux.*
 [NL] *Lijm voor het dak.*
 [DE] *Klebstoff für das Dach.*
 [IT] *Colla per tela buttumata.*
 [ES] *Pegamento para tela asfáltica.*
 [PT] *Cola para tecido asfáltico.*



- [EN] *Wood preserver for the outside : 2 layers before assembly.*
 [FR] *Protection pour le bois en extérieur : 2 couches avant montage.*
 [NL] *Bescherming van het hout: 2 lagen voor de montage.*
 [DE] *Holzschutz für Aussenanwendung: 2 Lagen vor dem Zusammenbau.*
 [IT] *Protezione per il legno in esterno : due mani prima del montaggio.*
 [ES] *Protección para la madera de exteriores: 2 manos antes del montaje.*
 [PT] *Proteção para madeira exterior: 2 demãos antes da montagem.*

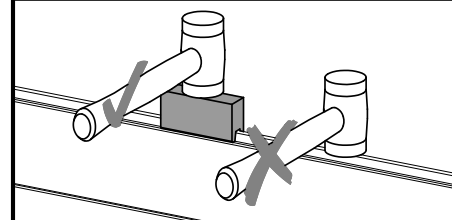
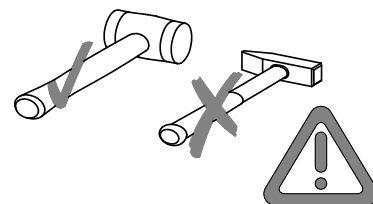
Silicone / Mastic



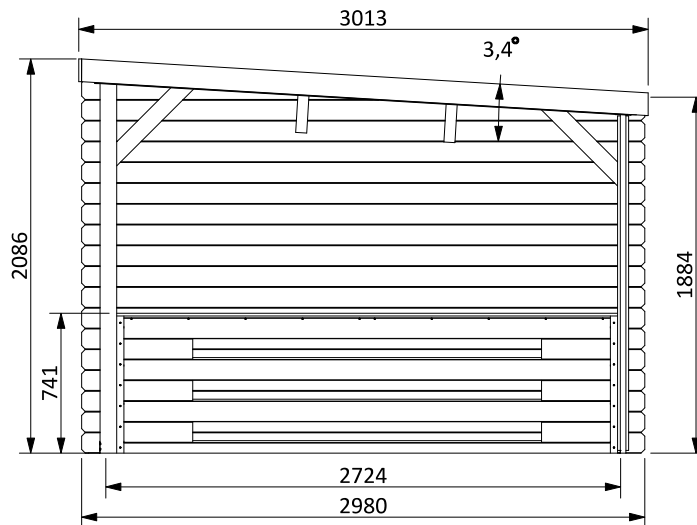
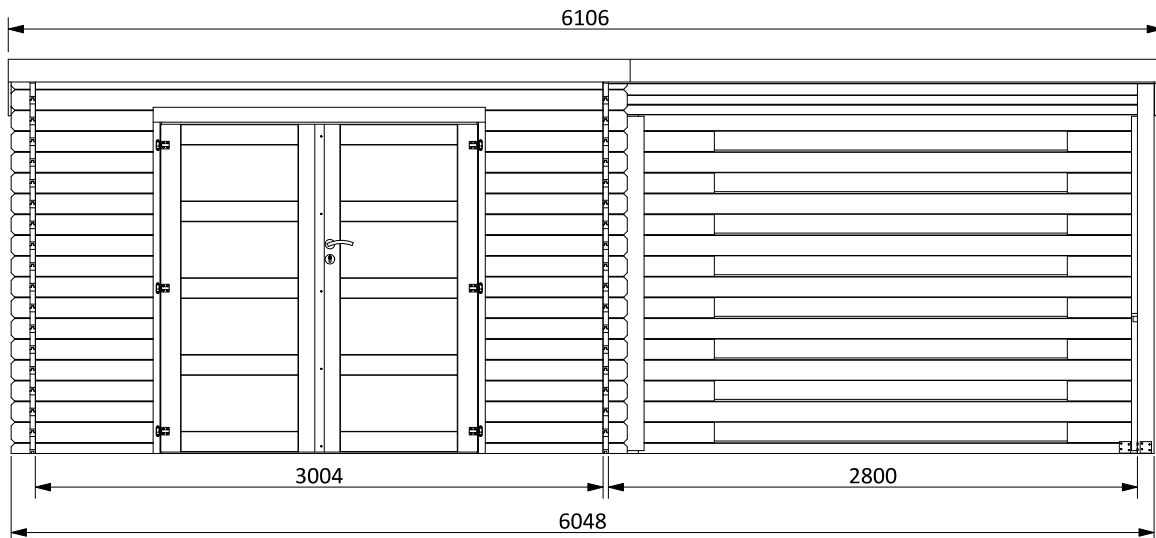
- [EN] **2 persons**
 [FR] **2 personnes**
 [NL] **2 personen**
 [DE] **2 Personen**
 [IT] **2 persone**
 [ES] **2 personas**
 [PT] **2 pessoas**



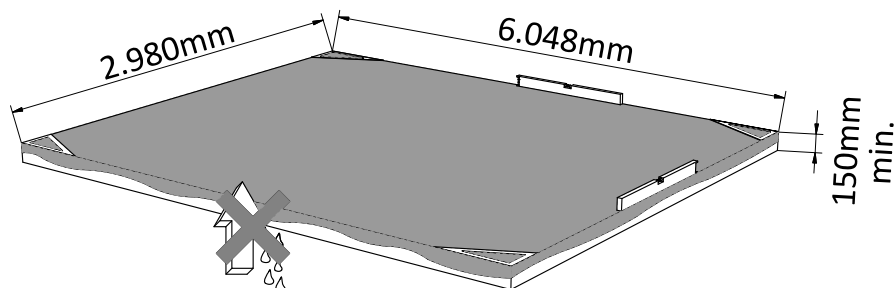
- [EN] **Predrill**
 [FR] **Préforer**
 [NL] **Voorboren**
 [DE] **Vorbohren**
 [IT] **Preforare**
 [ES] **Preforar previamente**
 [PT] **Perfuração**

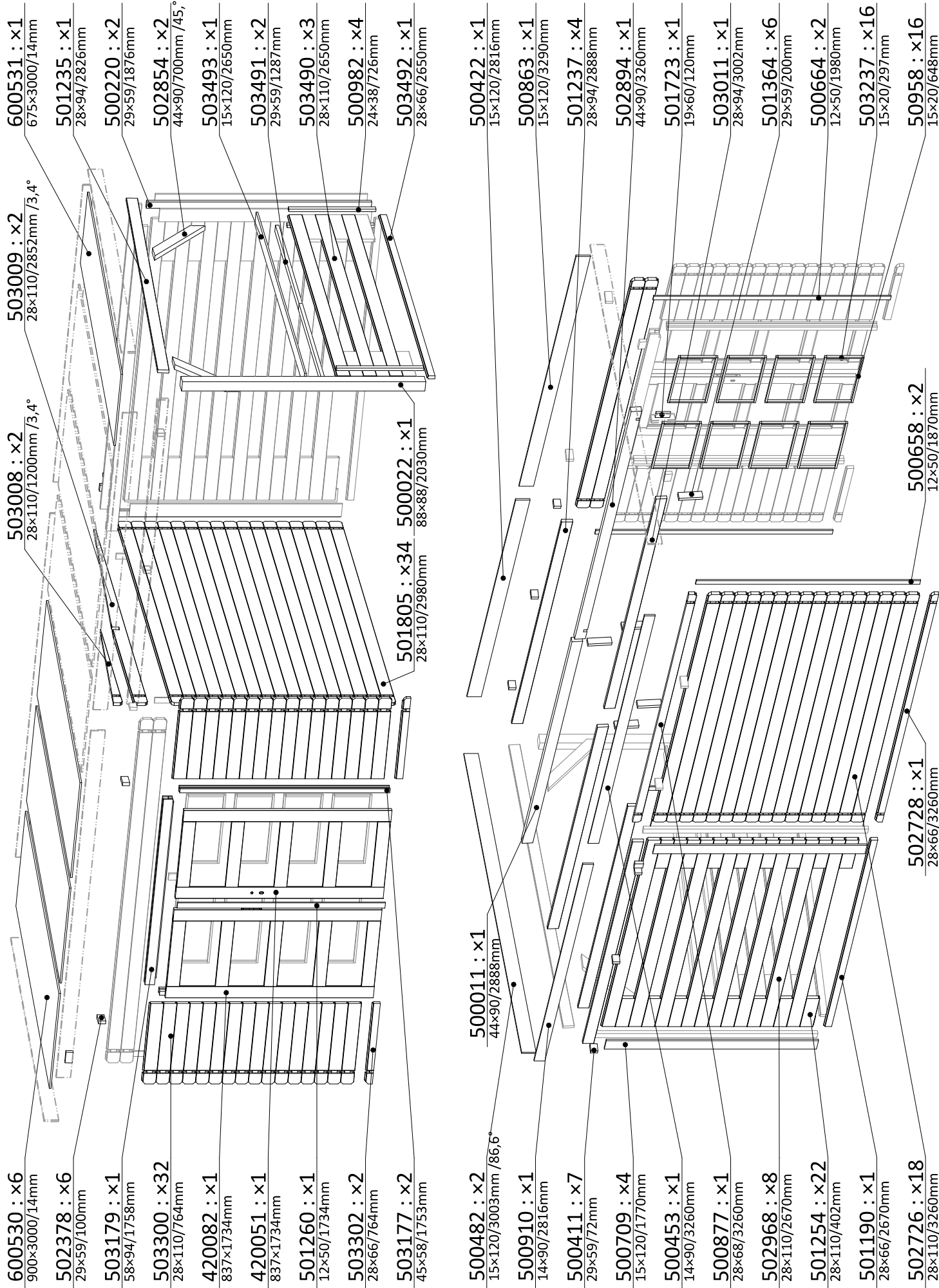


ABRI 28mm MONO PENTE 3,26×3 SF/DPV+APP 62243S807 - B-001813



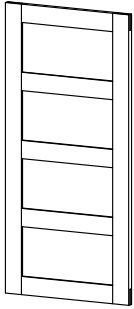
- (EN) Laying on concrete slabs *(not included)*
- (FR) Pose sur dalle béton *(non incluse)*
- (NL) Plaatsen op betontegel *(niet inbegrepen)*
- (DE) Montage auf Betondielen *(nicht einbegriffen)*
- (IT) Posto su pavimenti in cemento *(non incluso)*
- (ES) Colocar sobre losa de hormigón *(non incluida)*
- (PT) Montagem sobre laje de betão *(não incluído)*



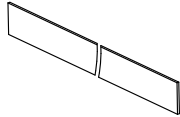


ABRI 28mm MONO PENTE 3,26x3 SF/DPV+APP

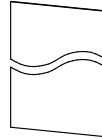
62243S807 - B-001813



← 420051 : × 1
837×1734mm
→ 420082 : × 1
837×1734mm

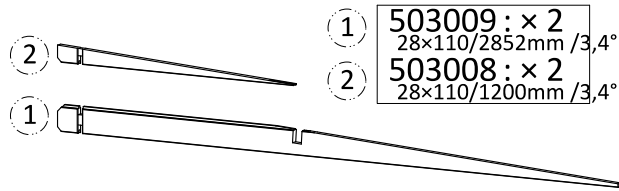


500482 : × 2
15×120/3003mm /86,6°



600530 : × 6
900×3000/14mm
600531 : × 1
675×3000/14mm

501260 : × 1
12 × 50 / 1734mm
500658 : × 2
12 × 50 / 1870mm



① 503009 : × 2
28×110/2852mm /3,4°
② 503008 : × 2
28×110/1200mm /3,4°

500664 : × 2
12 × 50 / 1980mm
500910 : × 1
14 × 90 / 2816mm

500453 : × 1
14 × 90 / 3260mm
503237 : × 16
15 × 20 / 297mm

50958 : × 16
15 × 20 / 648mm
500709 : × 4
15 × 120 / 1770mm

503493 : × 1
15 × 120 / 2650mm
500422 : × 1
15 × 120 / 2816mm

500863 : × 1
15 × 120 / 3290mm
501723 : × 1
19 × 60 / 120mm

500982 : × 4
24 × 38 / 726mm
501235 : × 1
28 × 94 / 2826mm

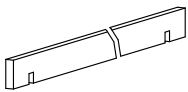
501237 : × 4
28 × 94 / 2888mm
503011 : × 1
28 × 94 / 3002mm

500411 : × 7
29 × 59 / 72mm
502378 : × 6
29 × 59 / 100mm

501364 : × 6
29 × 59 / 200mm
503491 : × 2
29 × 59 / 1287mm

500220 : × 2
29 × 59 / 1876mm
500011 : × 1
44 × 90 / 2888mm

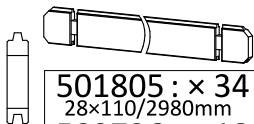
500022 : × 1
88 × 88 / 2030mm



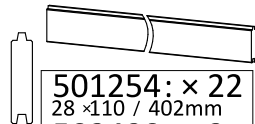
502894 : × 1
44×90/3260mm



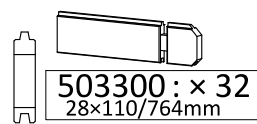
502854 : × 2
44×90/700mm /45,°



501805 : × 34
28×110/2980mm
502726 : × 18
28×110/3260mm



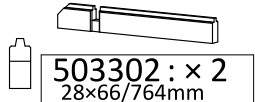
501254 : × 22
28 × 110 / 402mm
503490 : × 3
28 × 110 / 2650mm
502968 : × 8
28 × 110 / 2670mm



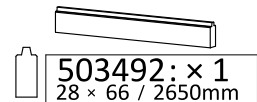
503300 : × 32
28×110/764mm



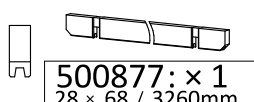
502728 : × 1
28×66/3260mm



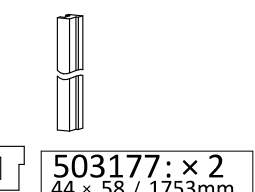
503302 : × 2
28×66/764mm



503492 : × 1
28 × 66 / 2650mm
501190 : × 1
28 × 66 / 2670mm



500877 : × 1
28 × 68 / 3260mm



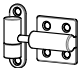
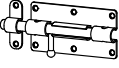
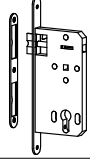
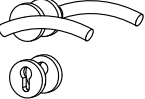

503177 : × 2
44 × 58 / 1753mm






503179 : × 1
58 × 94 / 1758mm

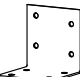
"Massif" 28mm 3,26×3m SF/DPV-SPL

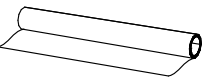
62243S807 - B-001813


Kit 700188		
	2081	×6
	2155	×2
	2115	×1
	2456	×1
	2150	×1

Kits 700325 + 700246			
	3011	ø3,5×20	5
	3012	ø3,5×25	34
	3014	ø3,5×35	55
	3023	ø4×40	204
	3025	ø4×50	22
	3027	ø4×60	87
	3029	ø4×70	20
	3045	ø5×80	25
	3505	25mm	112
	2915	ø4mm	×1

Kits 700044 + 700062			
	3810	15mm	×215

Kit 700210			×3
	2381	60×60mm	×2

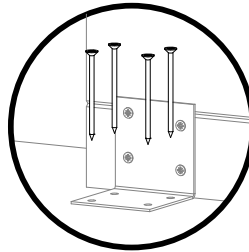
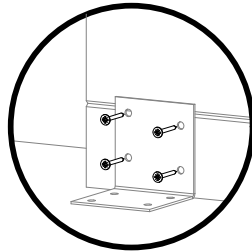
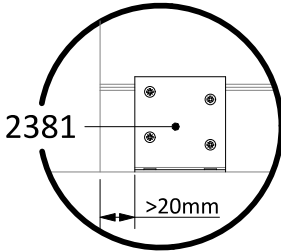
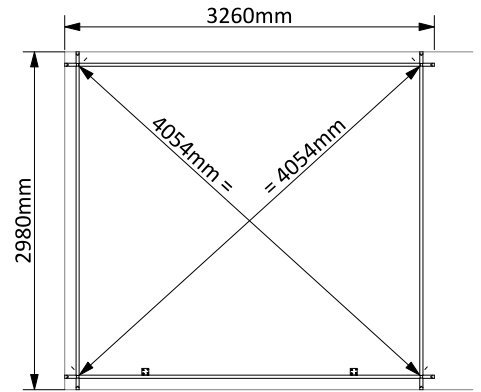
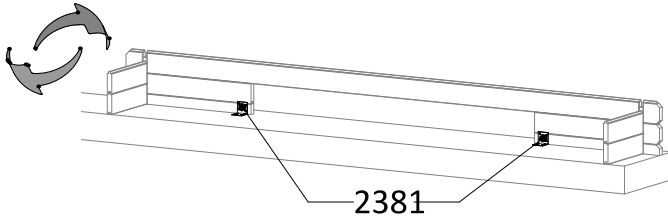
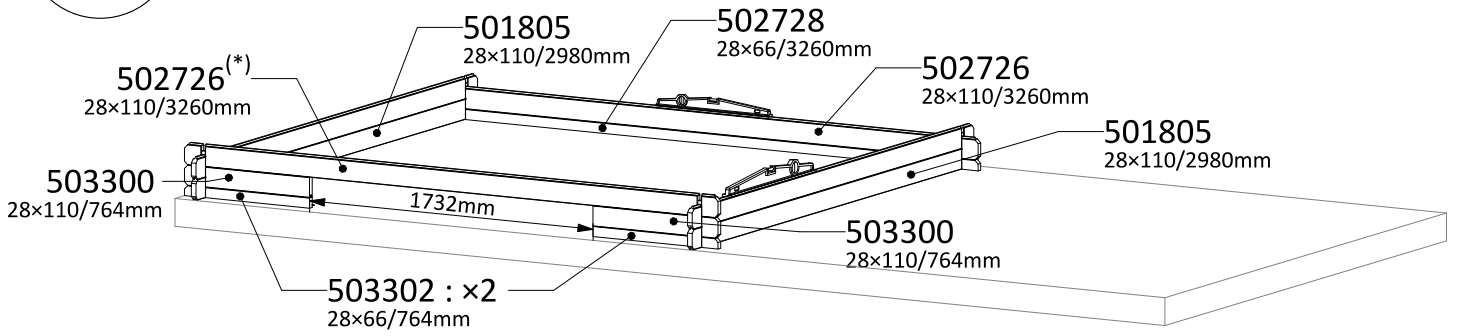
	1,5mm		
800050	1,00×13,40m	×2	

750033	325×644mm	×8
		

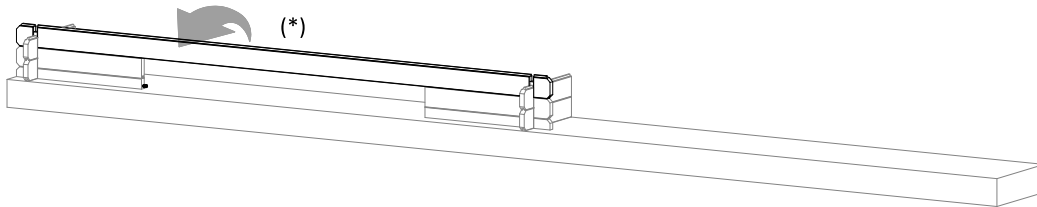


(EN) Predrill (IT) Preforare
 (FR) Préforer (ES) Preforar
 (NL) Voorboren previamente
 (DE) Vorbohren (PT) Perfuração

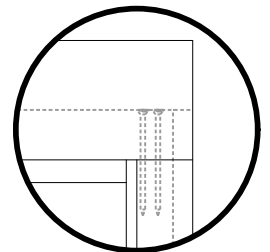
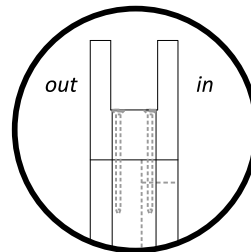
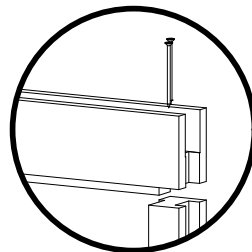
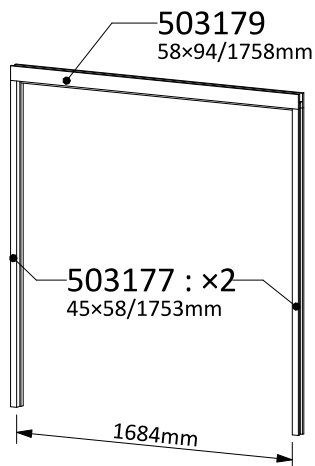
1



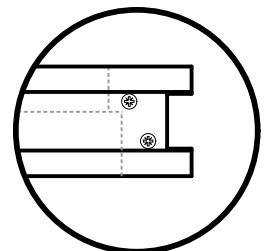
x2



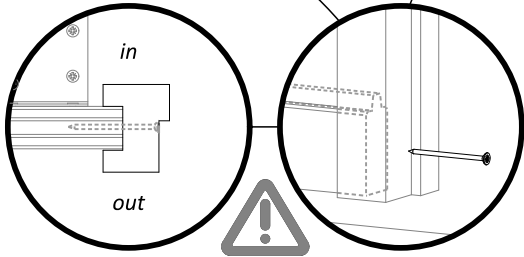
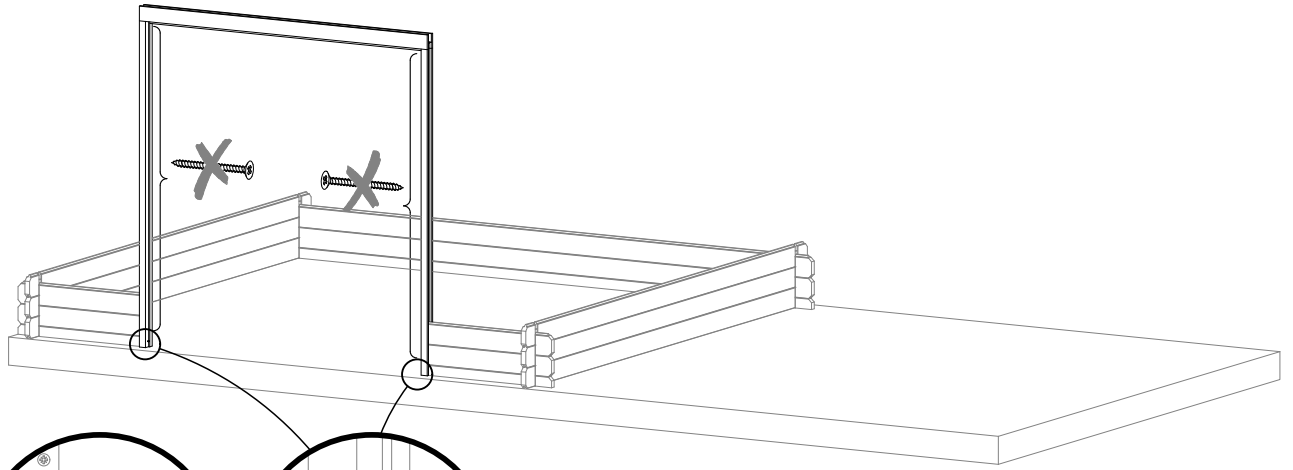
2



3029 : x2
ø4x70



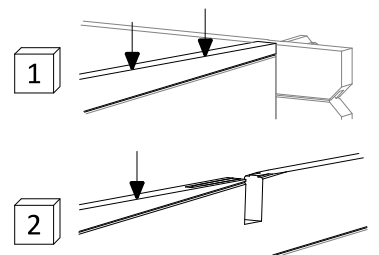
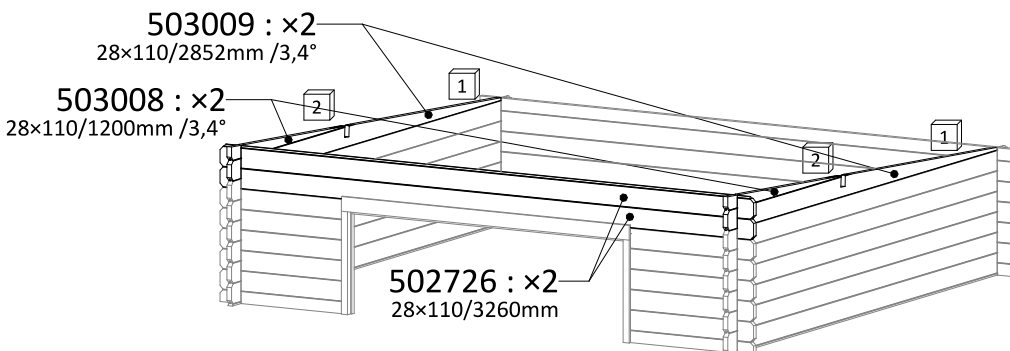
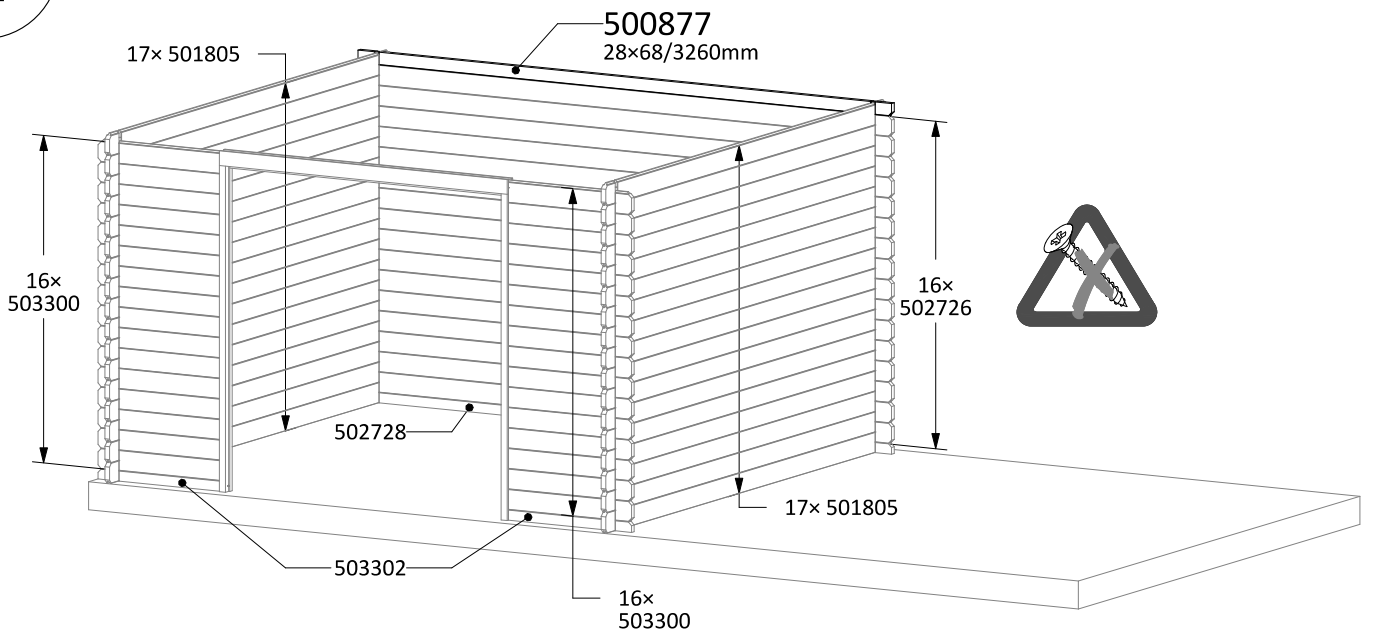
3



3027 : x1 x2
 ø4x60

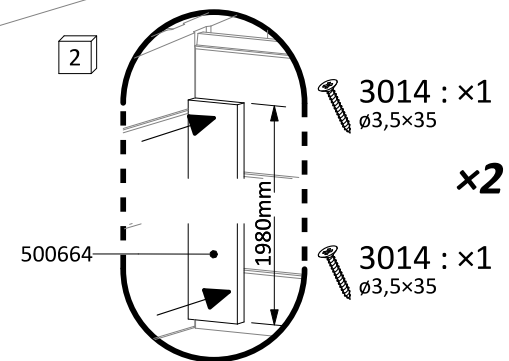
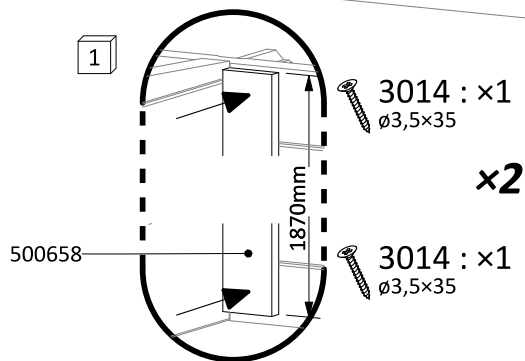
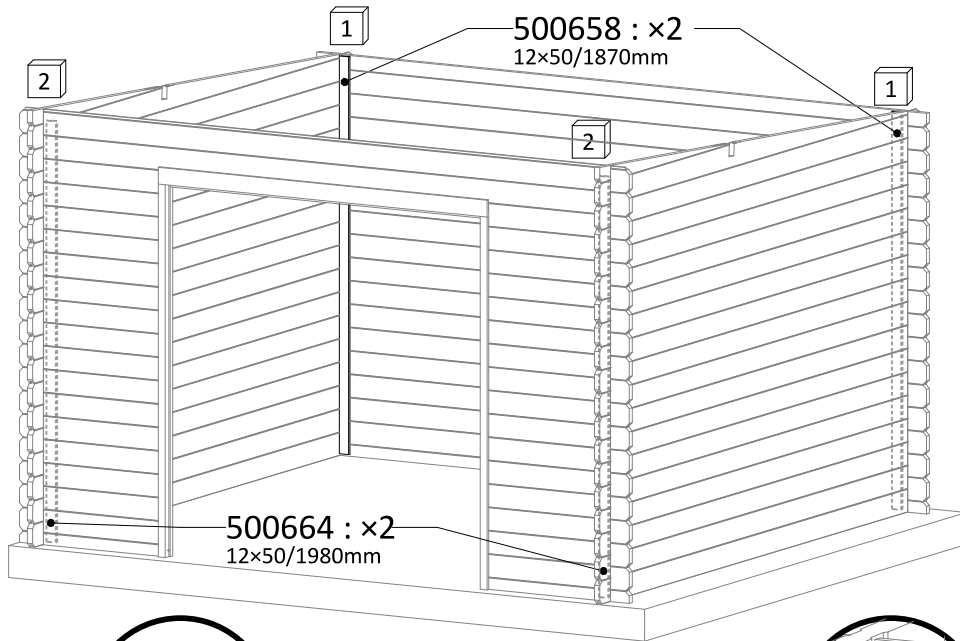


4

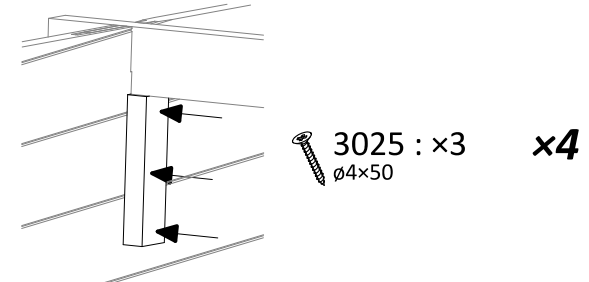
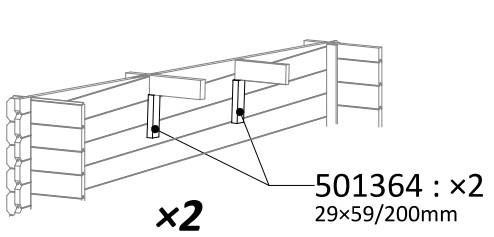
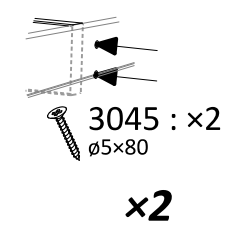
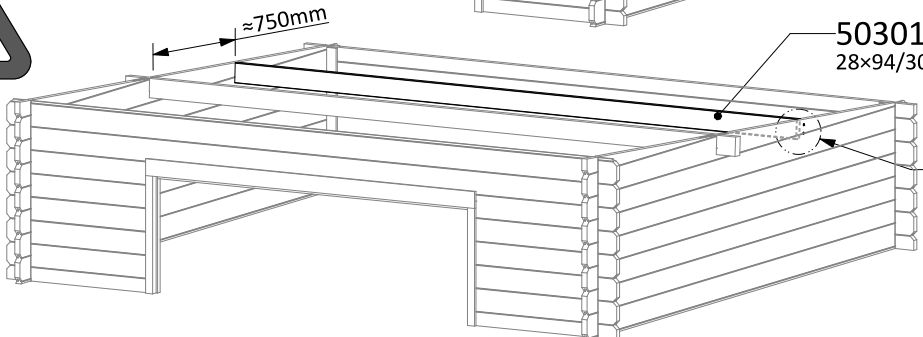
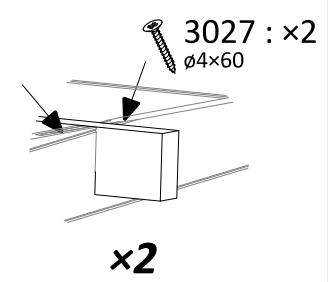
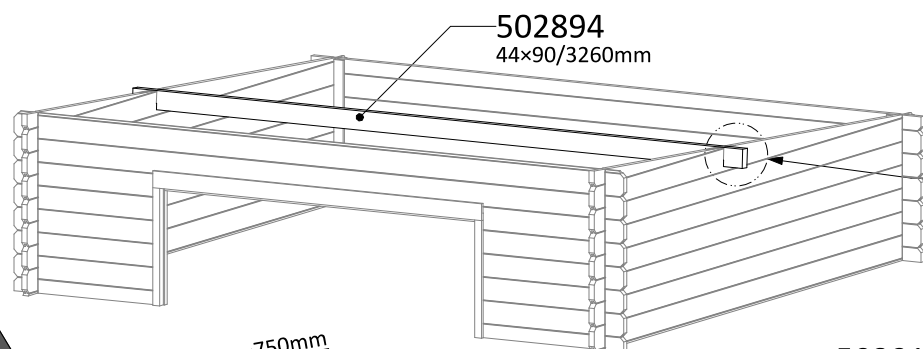


3027 : x3
 ø4x60
 x2

5



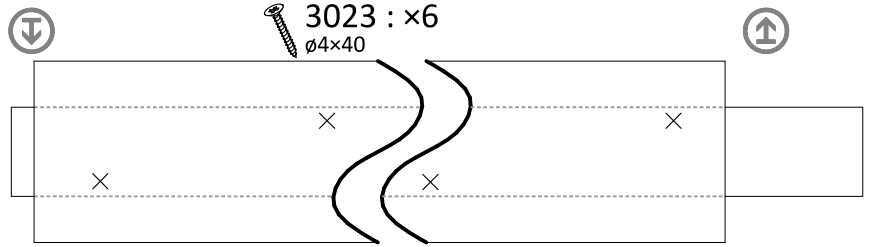
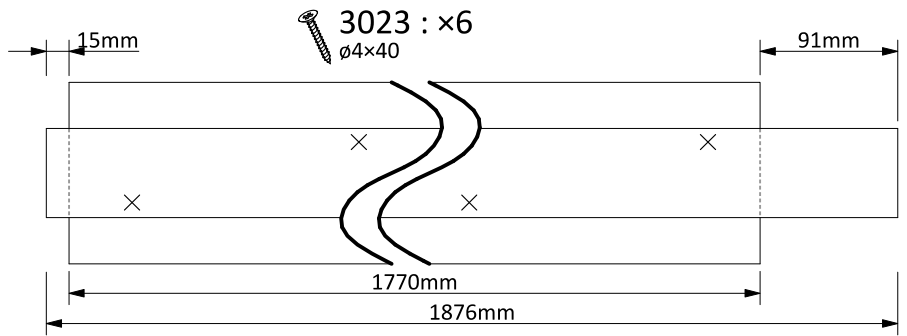
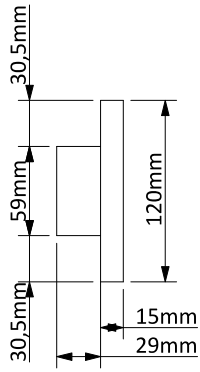
6



7

500709
15x120/1770mm

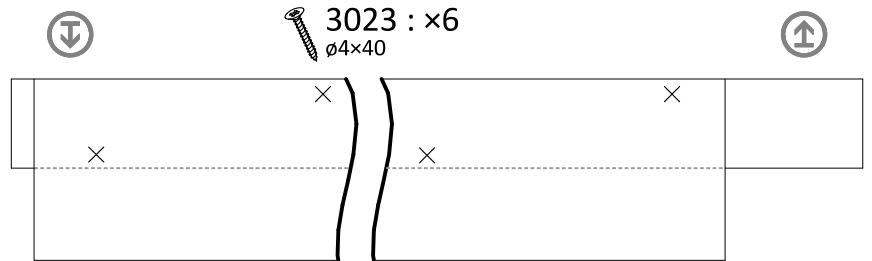
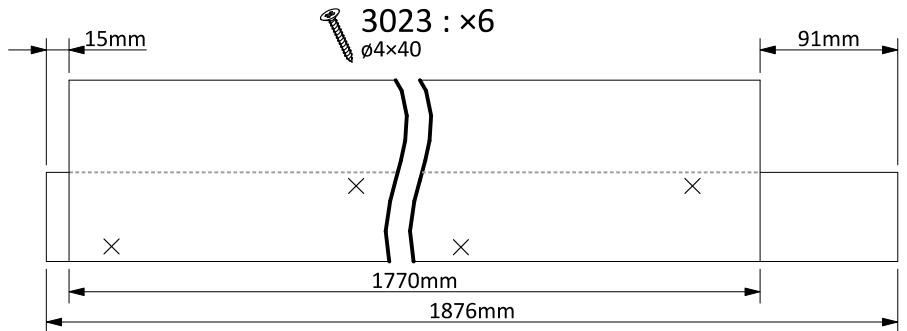
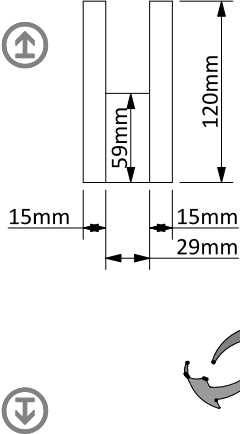
500220
29x59/1876mm



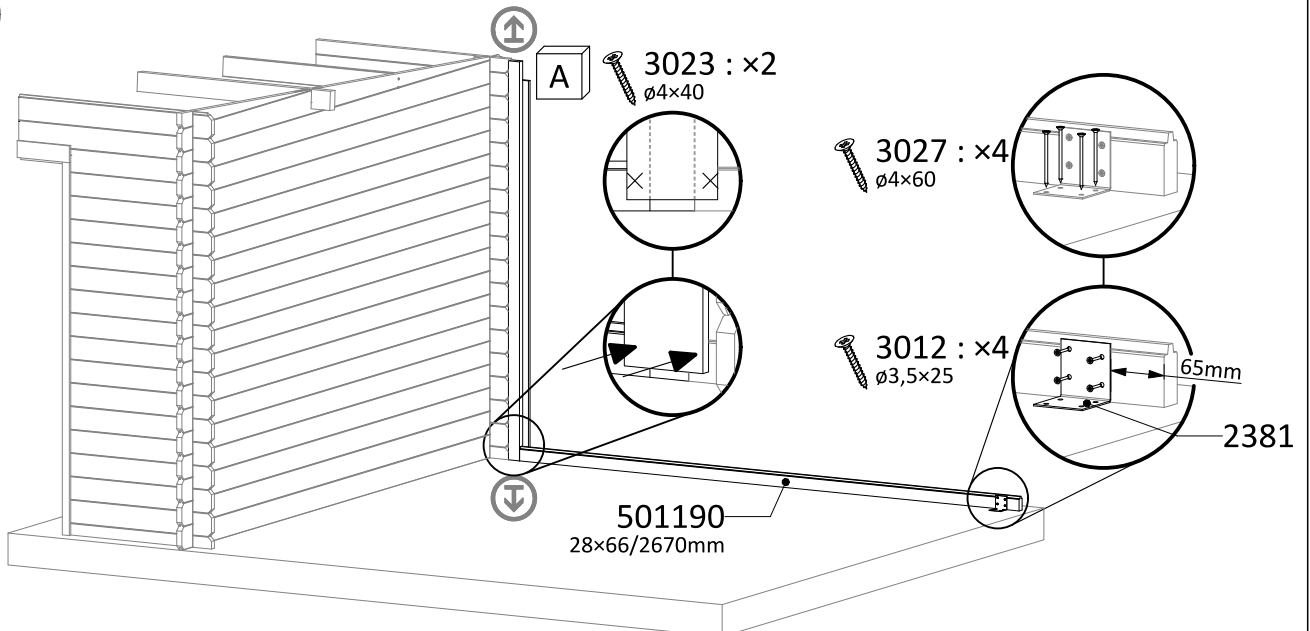
8

500220
29x59/1876mm

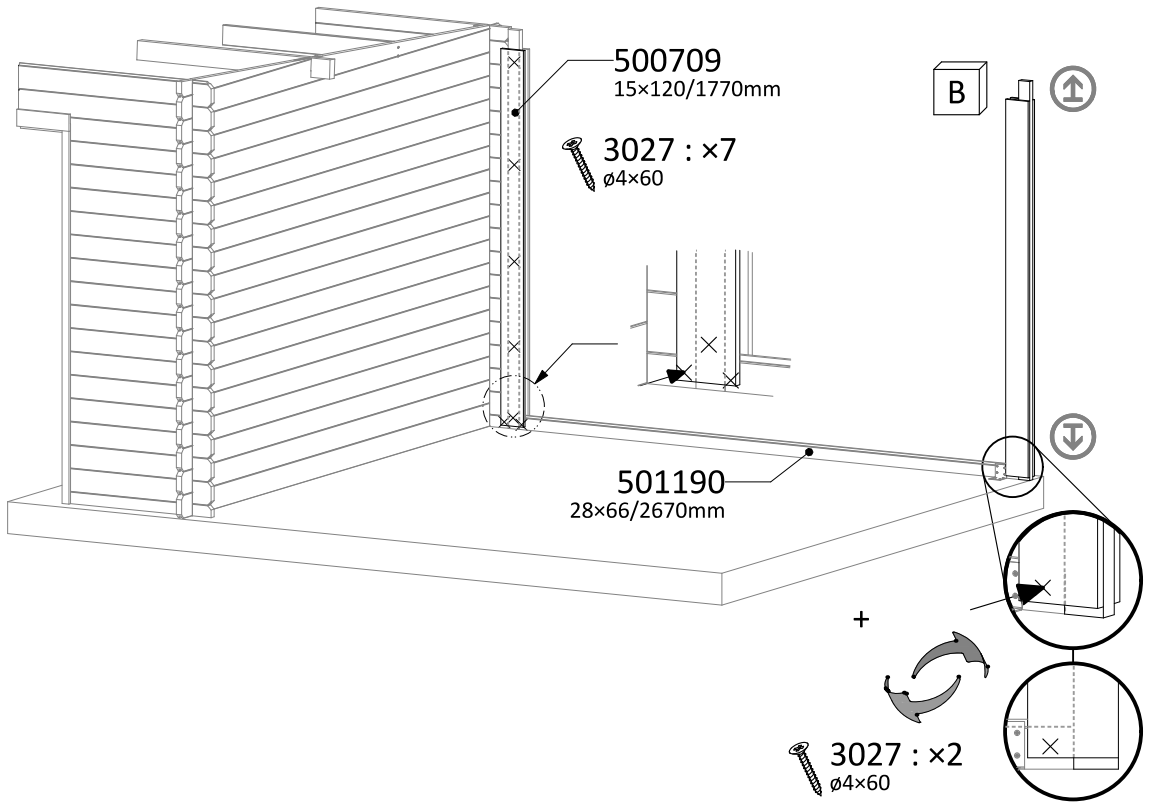
500709 : x2
15x120/1770mm



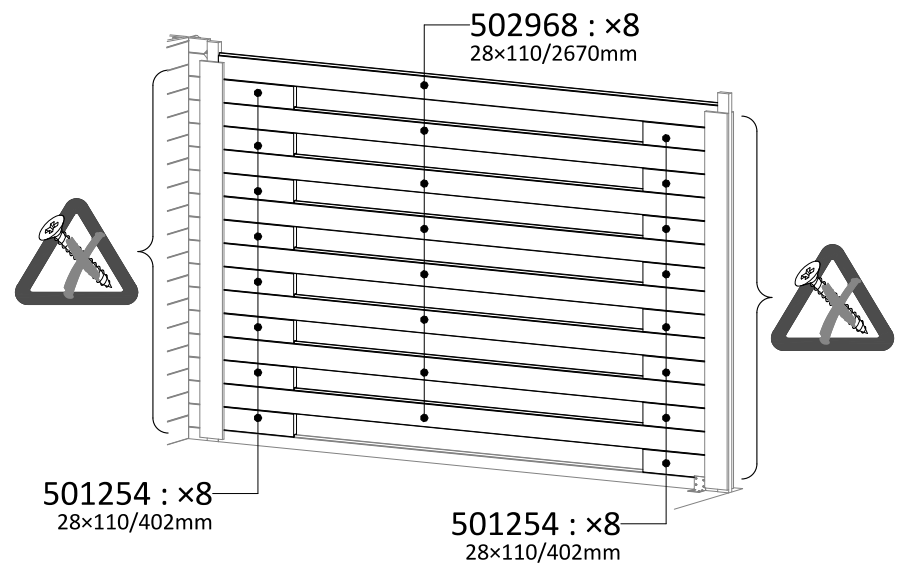
9



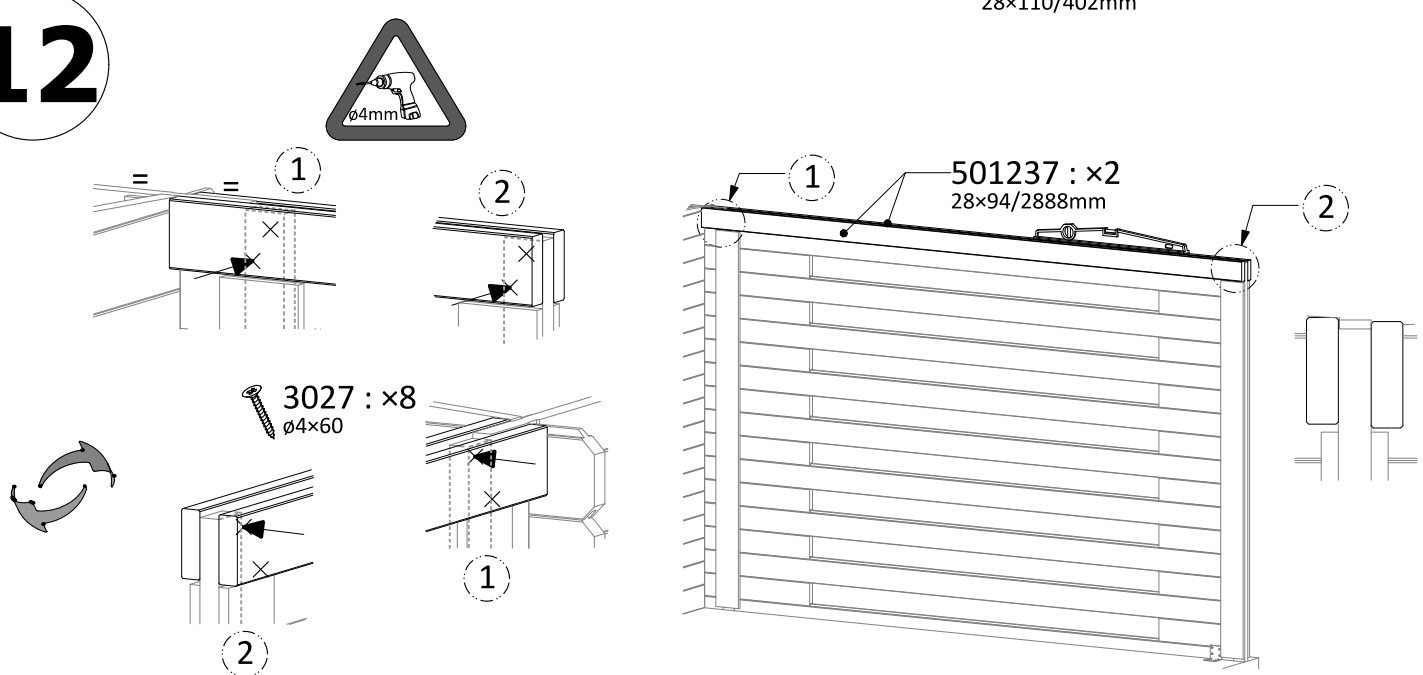
10



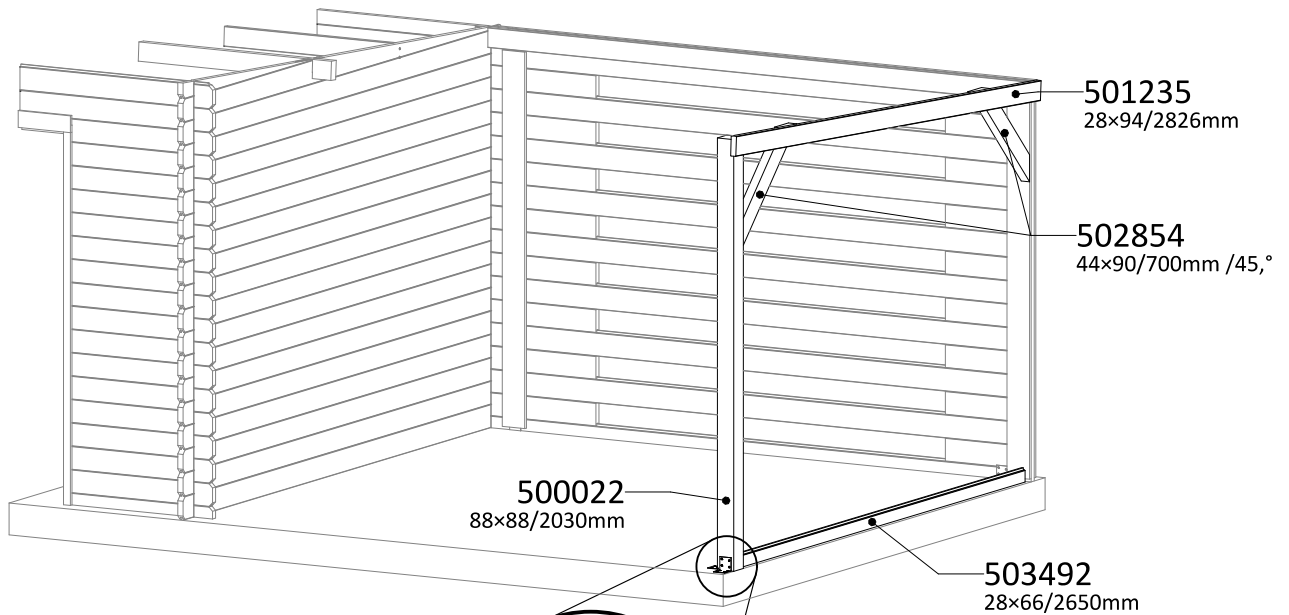
11



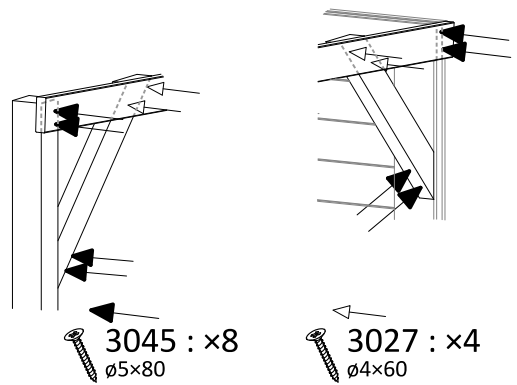
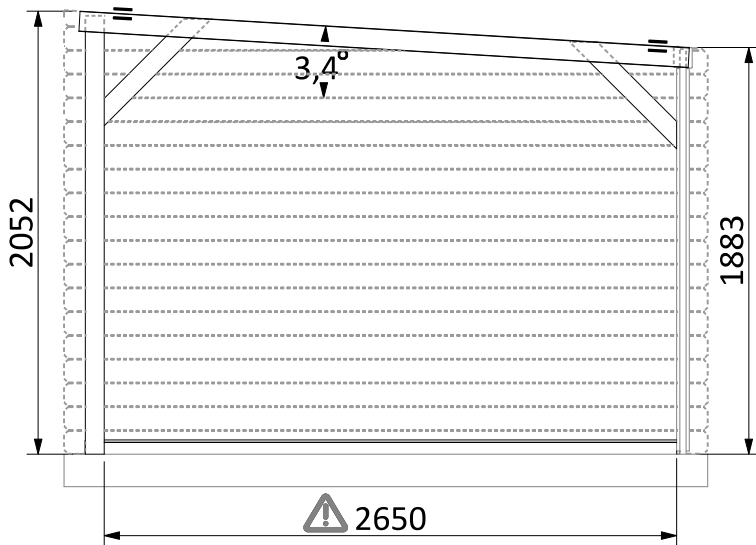
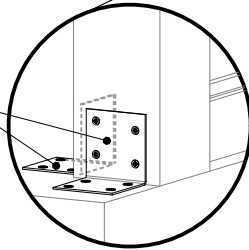
12



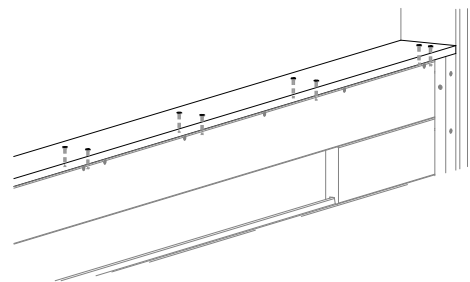
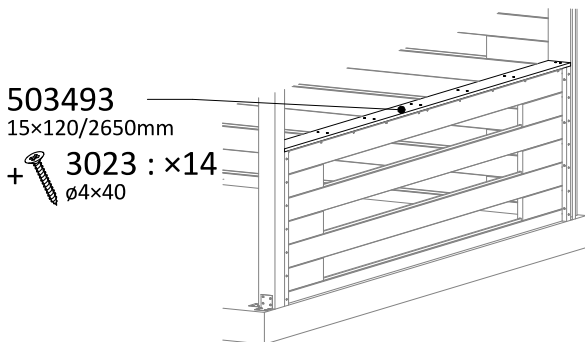
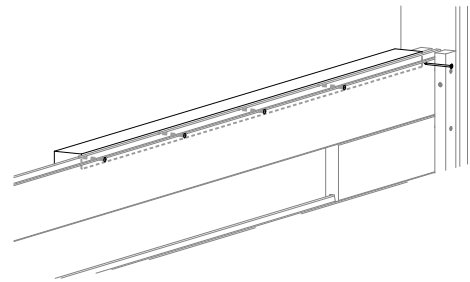
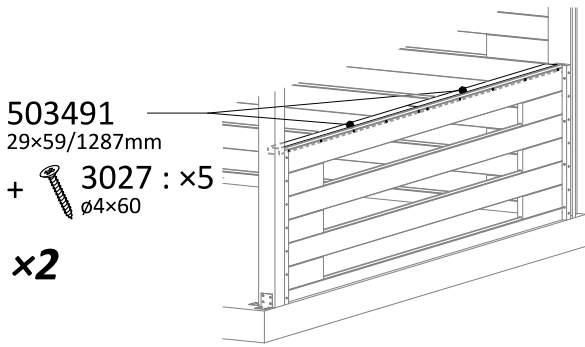
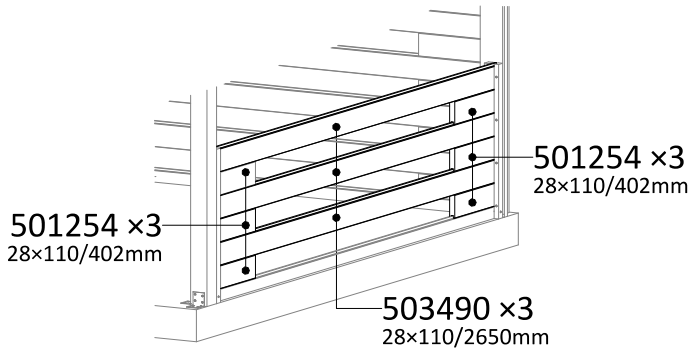
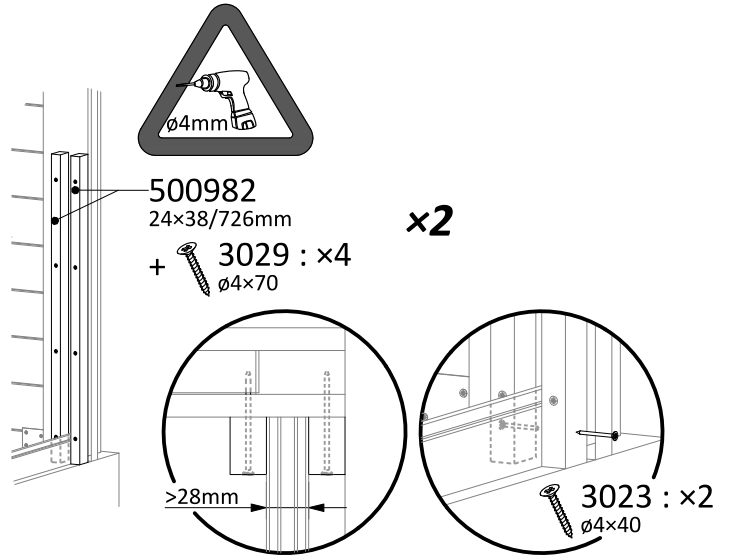
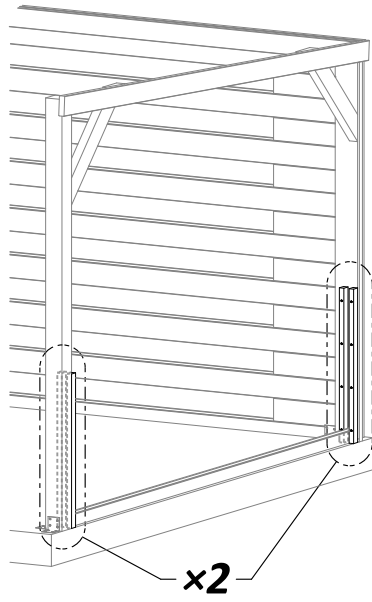
13.1.



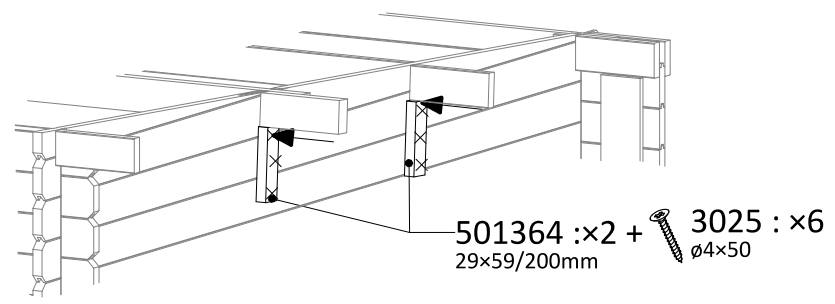
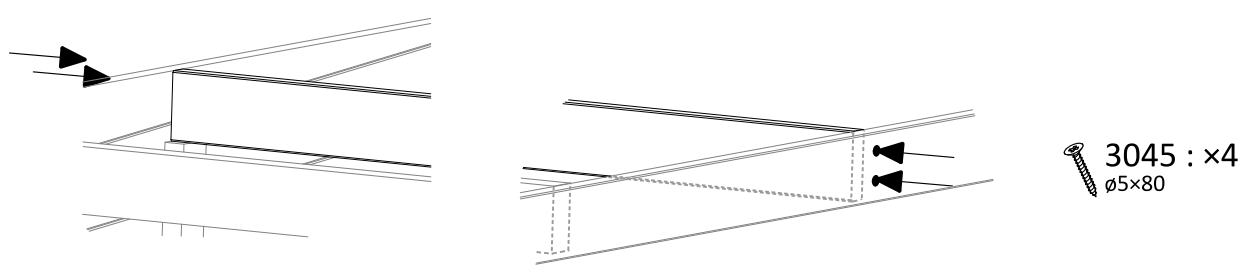
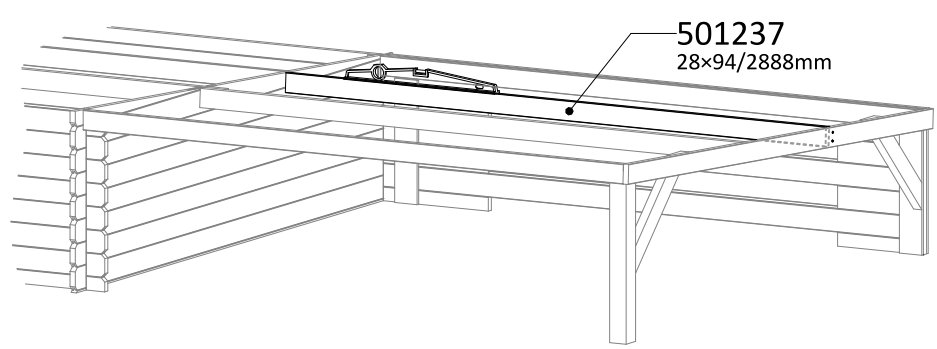
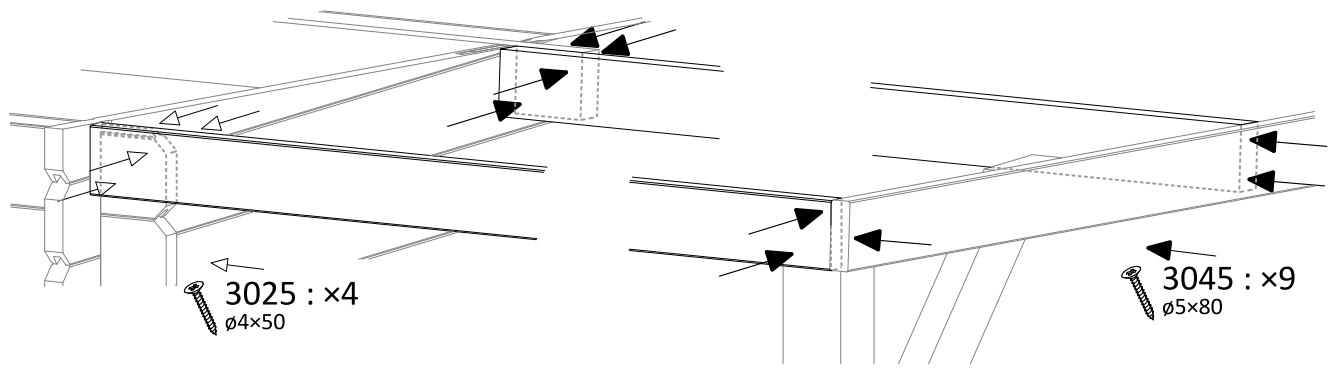
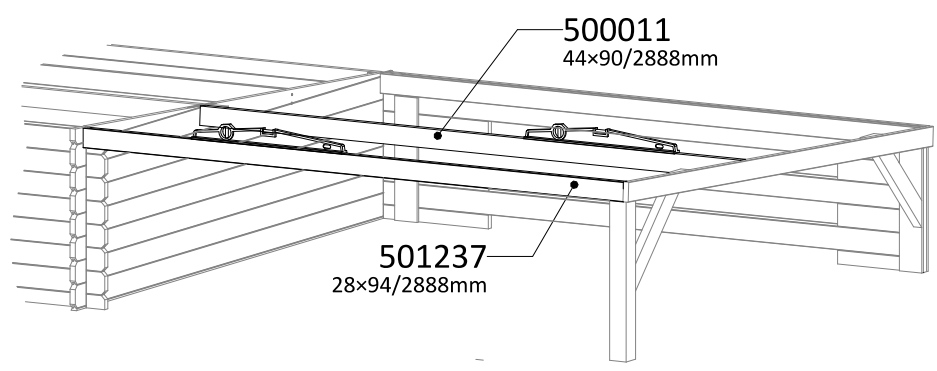
- 2381 : x2
 - 3027 : x4
ø4x60
 - 3012 : x4
ø3,5x25
- } x2



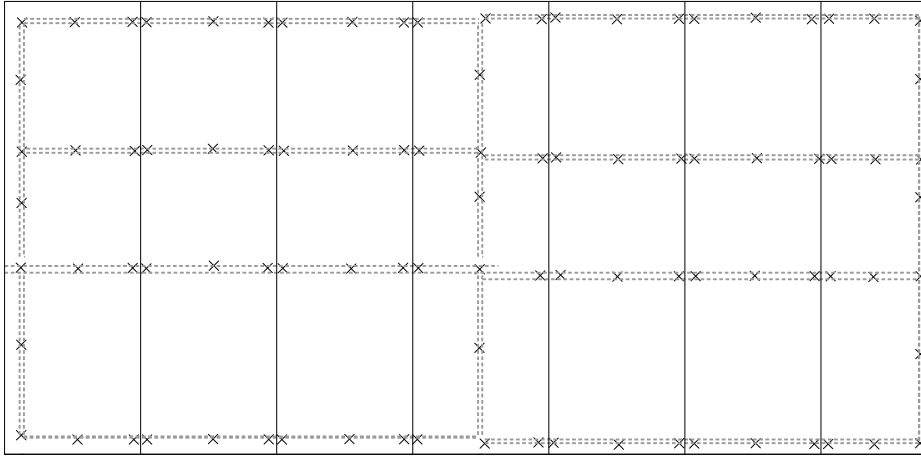
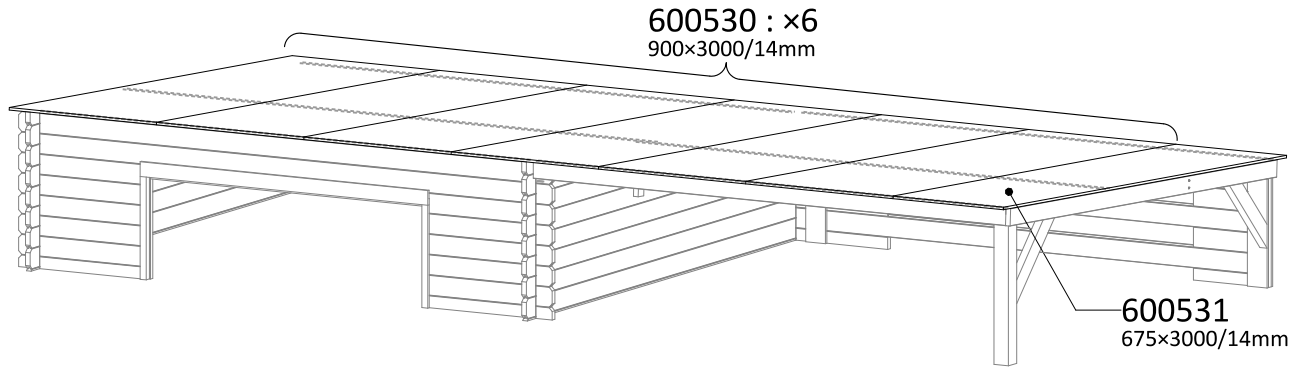
13.2.



14



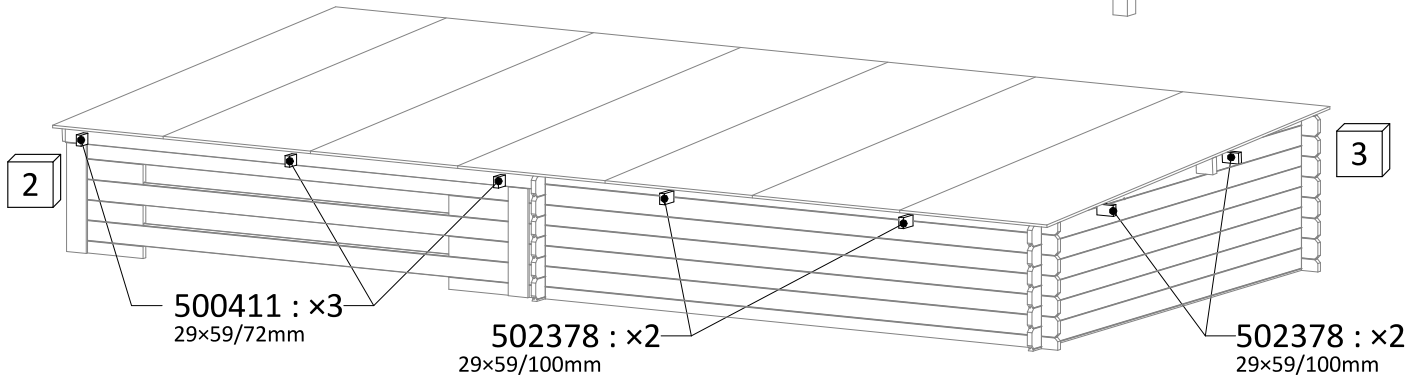
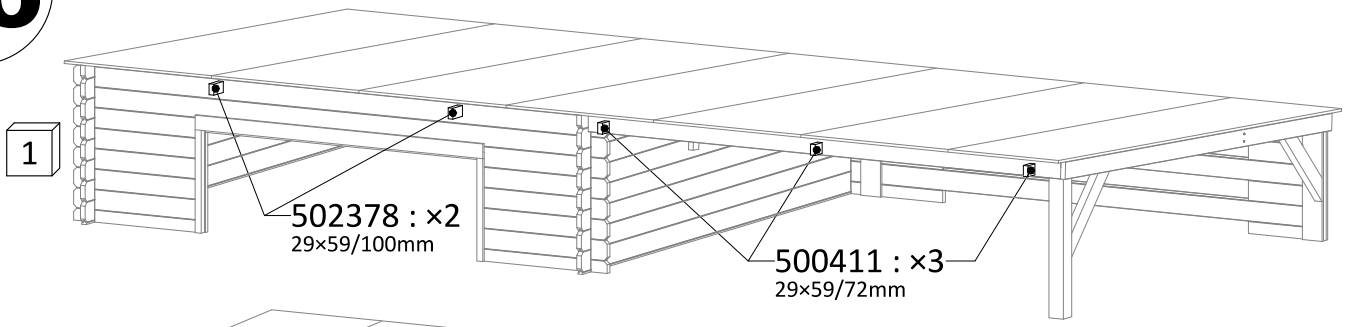
15



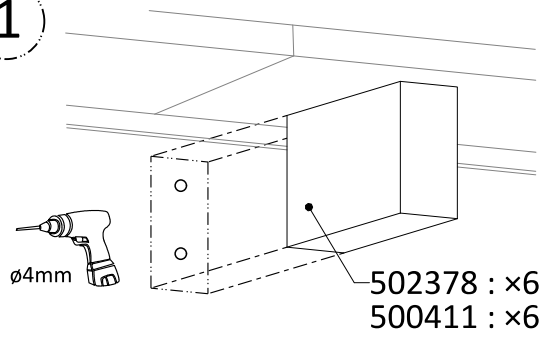
3023 : x93
ø4x40



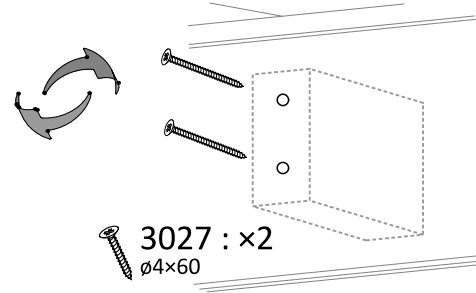
16



1



2



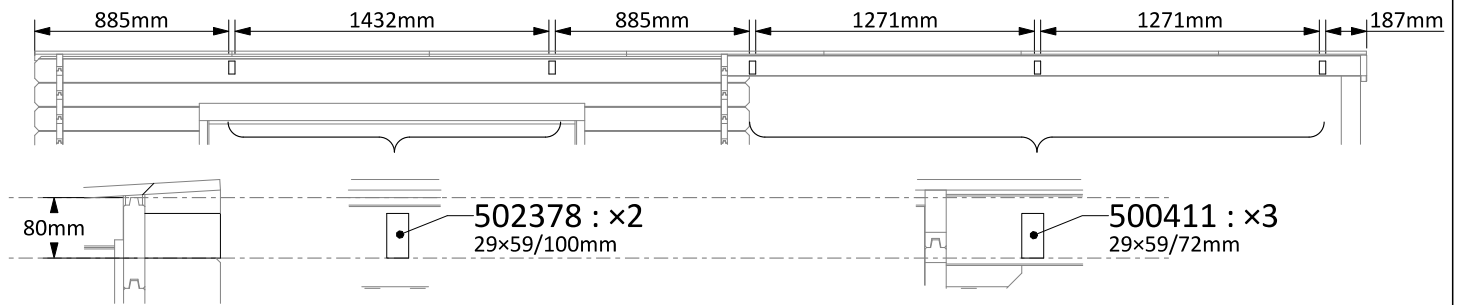
x12

.../...

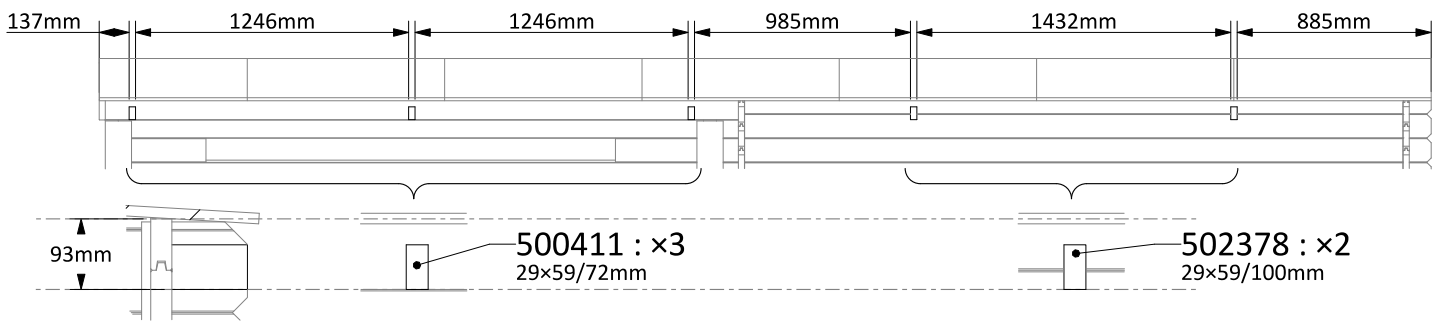
16

.../...

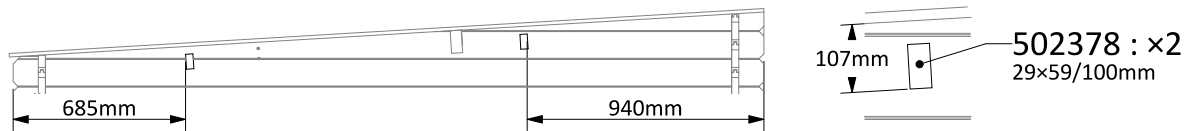
1



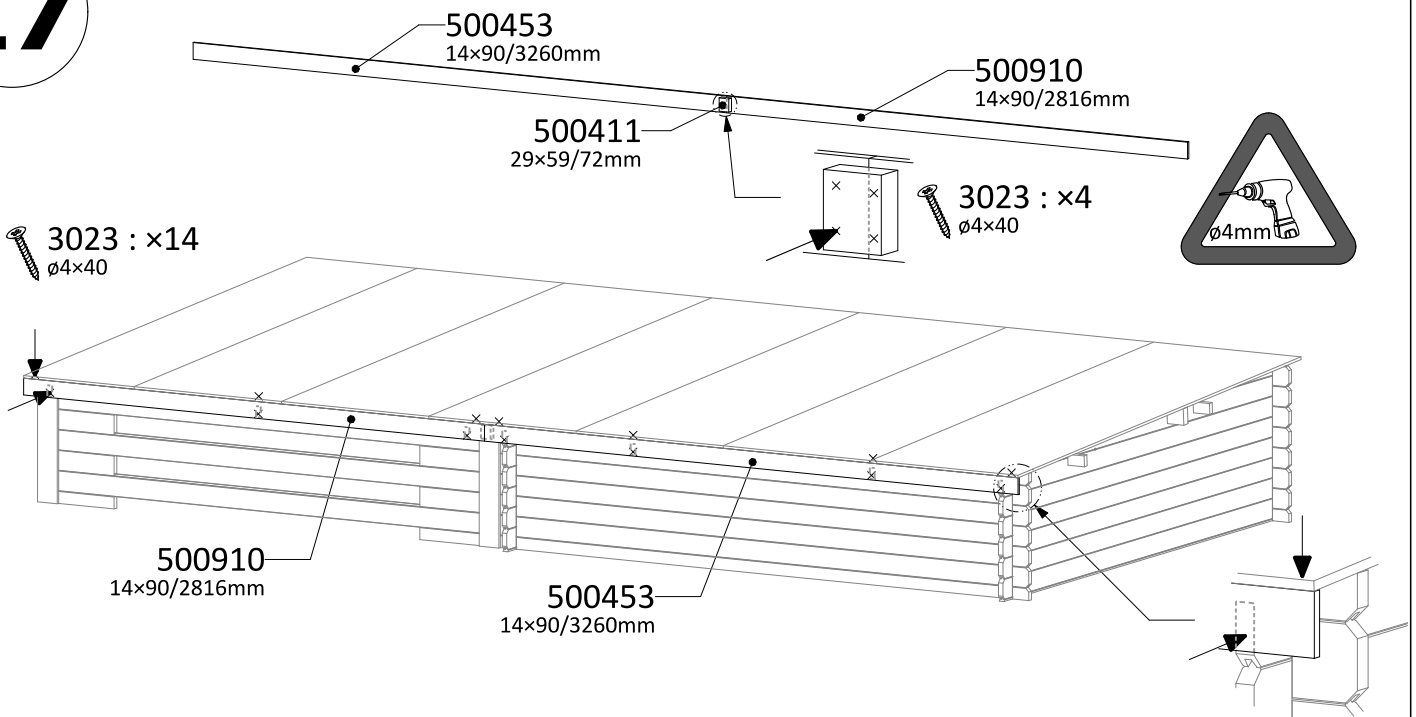
2



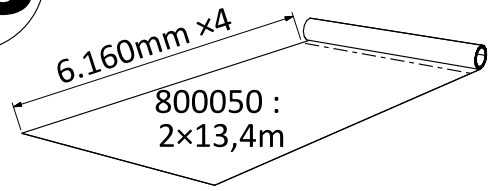
3



17

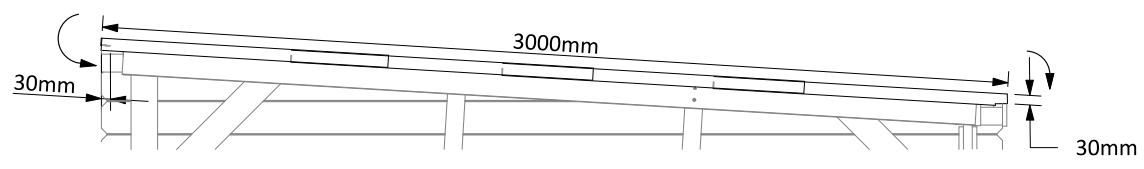
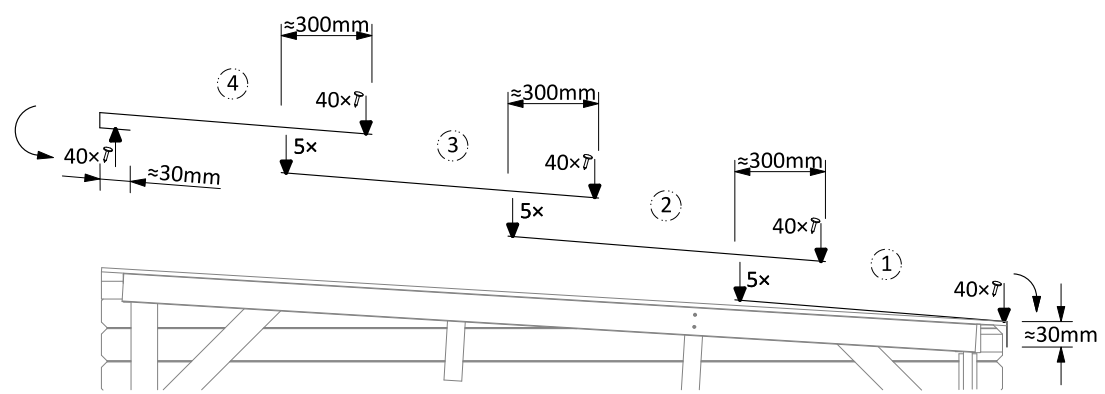
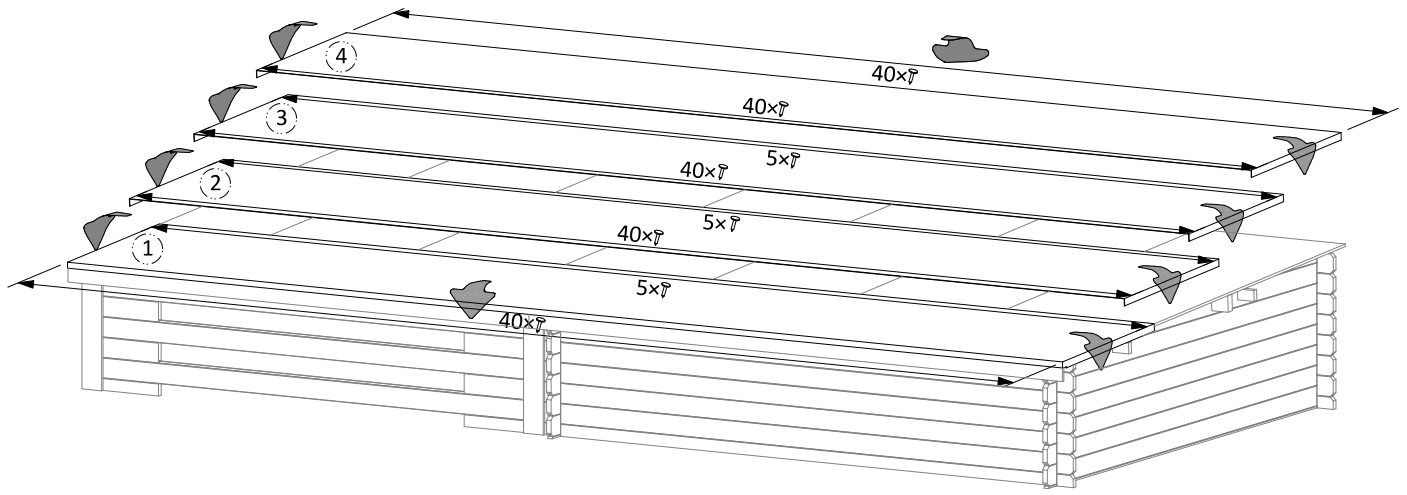


18

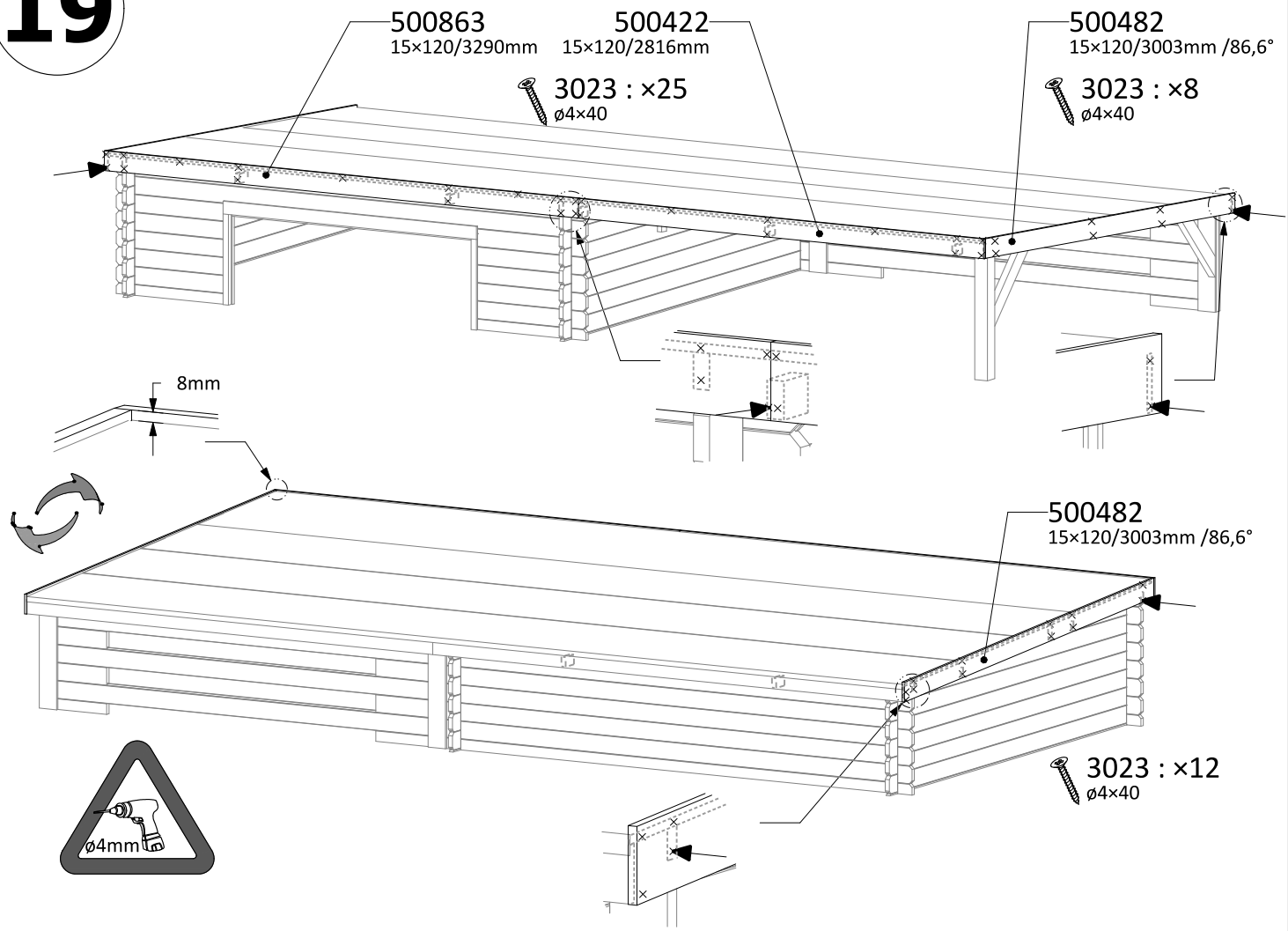


(not included)
(non incluse)
(niet inbegrepen)
(nicht einbegriffen)
(non incluso)
(non incluída)
(não incluído)

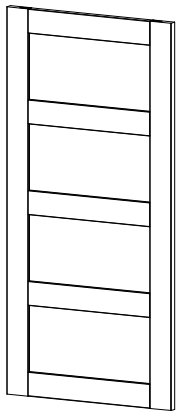
3810 : x215
15mm



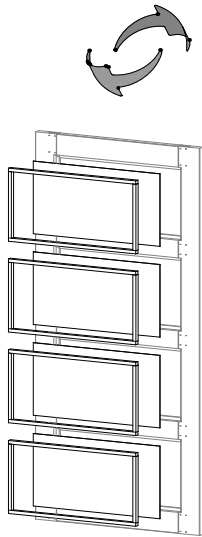
19



20



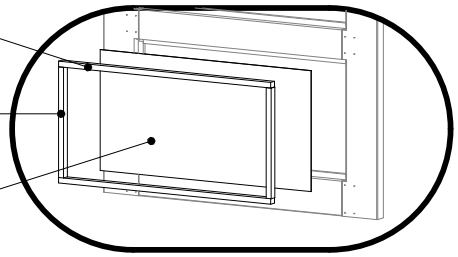
420082 = ←
837×1734mm
420051 = →
837×1734mm



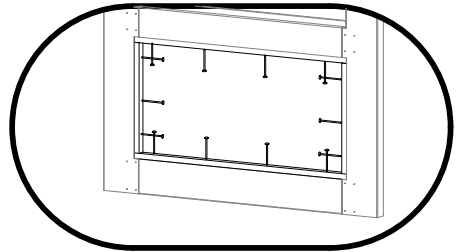
50958 : ×2
15×20/648mm

503237 : ×2
15×20/297mm

750033
325×644/1,5mm

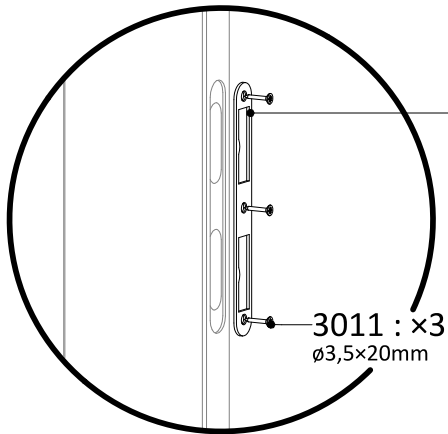


3505 : ×14
25mm



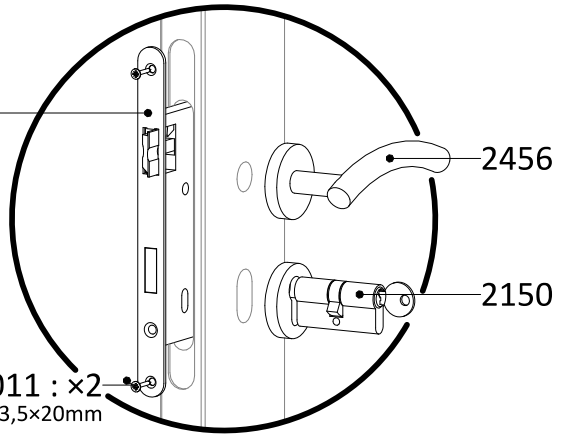
×4

×2




3011 : ×3
ø3,5×20mm

420082 = ←
837×1734mm

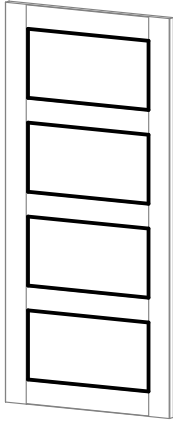


3011 : ×2
ø3,5×20mm

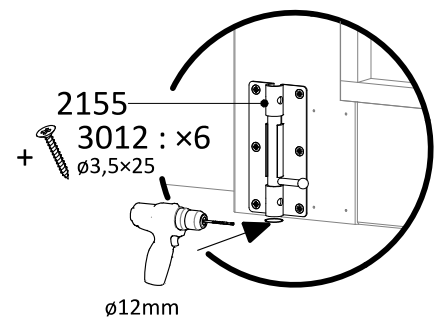
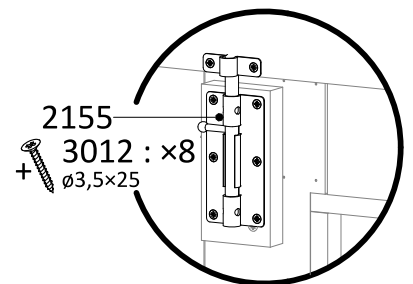
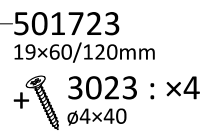
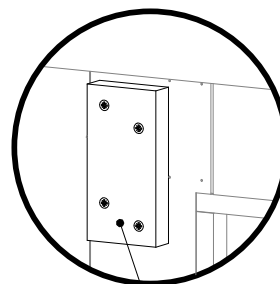
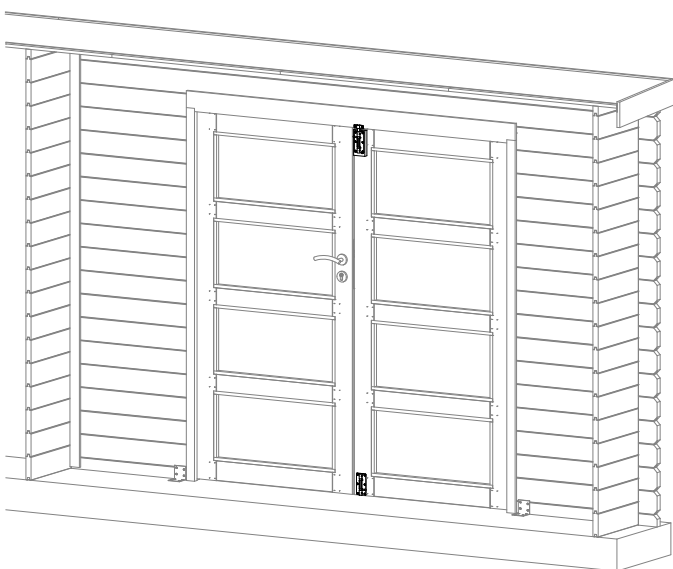
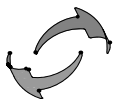
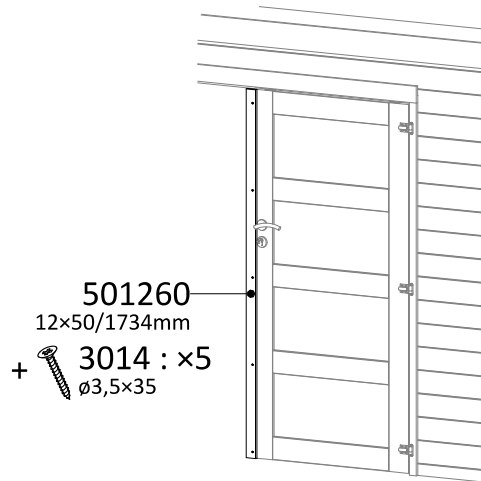
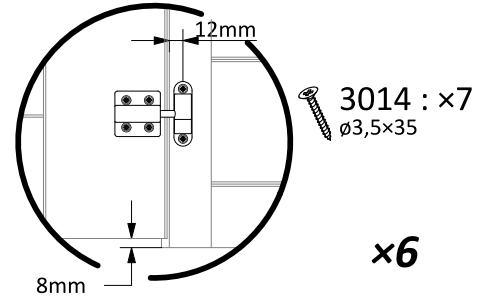
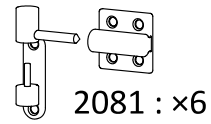
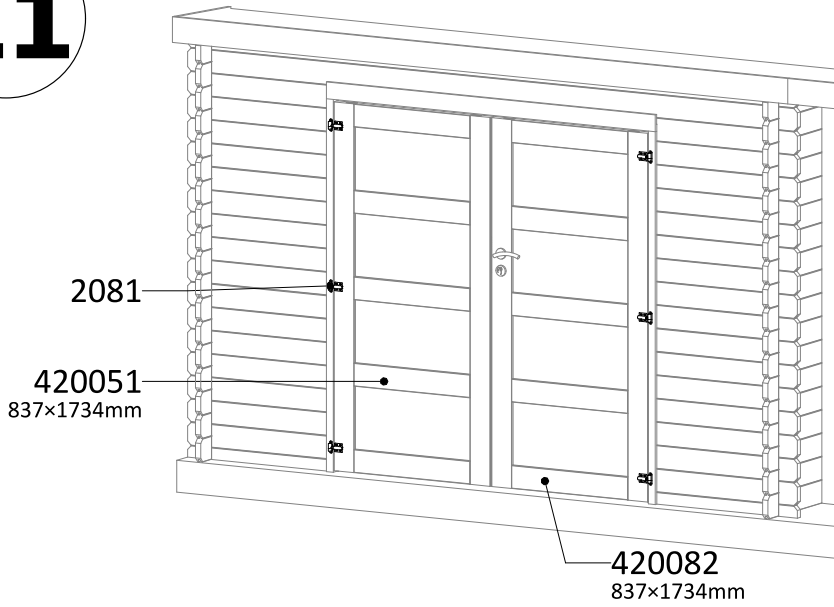
420051 = →
837×1734mm



**Silicone
Silikon**
*(not included)
(non inclus)
(niet inbegrepen)
(nicht einbegriffen)
(non incluso)
(non incluida)
(non incluido)*



21



- (EN) **Unique warranty number, must be send for any request.**
- (FR) **Numéro de garantie unique, à transmettre obligatoirement pour toute demande.**
- (NL) **Uniek garantienummer, dat voor alle aanvragen moet worden verstrekt.**
- (DE) **Eindeutige Garantienummer, muss bei jeder Anfrage gesendet werden.**
- (IT) **Numero di garanzia unico, da trasmettere obbligatorio per ogni richiesta.**
- (ES) **Numero único de garantía, se transmitirá obligatoriamente para todas las solicitudes.**
- (PT) **Número de garantia único, será transmitido obrigatoriamente para todas as solicitações.**

