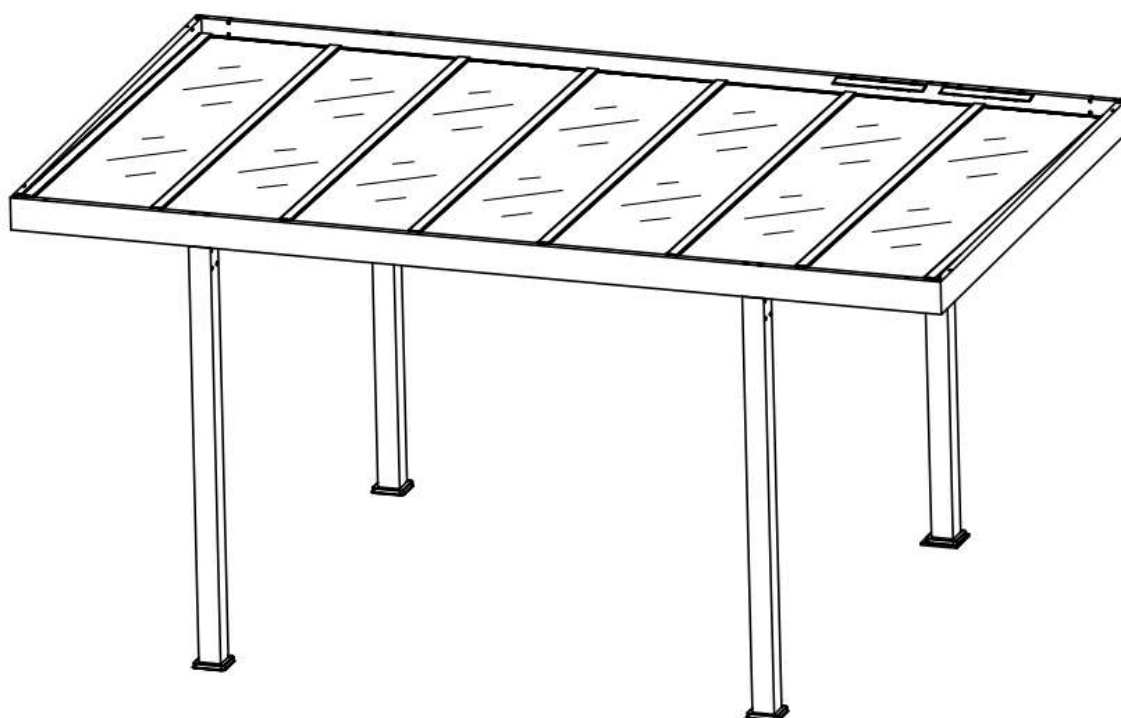




# NOTICE MONTAGE CARPORT ALUMINIUM

CAR15S5x3DNS



Montage recommandé par 4 personnes (3 personnes minimum)



Notice à conserver et à consulter attentivement avant montage. Porter les protections appropriées

Pour tout contact en cas de besoin:

[sav@green-outside.com](mailto:sav@green-outside.com)

Green Outside sas, 21 route d'Alex, 01100 Bellignat

Photos non contractuelles – Ne pas jeter sur la voie publique



v1 -092024



LE TRI  
+ FACILE

NOTICE PAPIER  
& CARTON



# Déballage du produit

Soyez vigilant à l'ouverture des cartons, sans utilisation de cutter.

Protégez les espaces au sol pour éviter d'endommager les pièces aluminium au montage

Les cartons sont identifiés avec les éléments à l'intérieur :

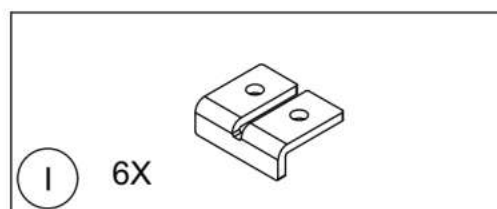
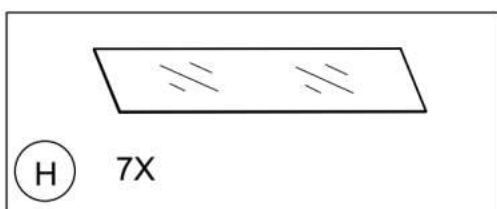
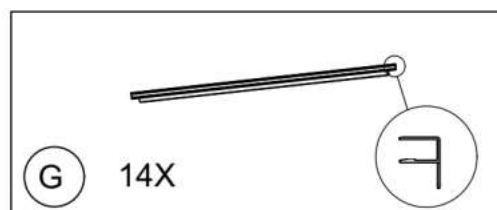
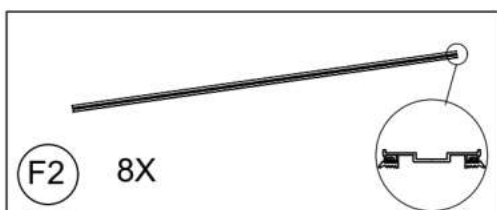
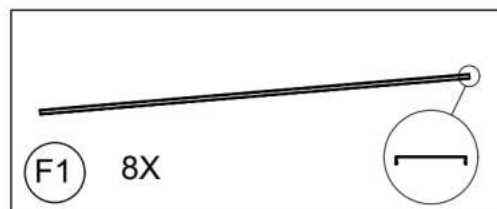
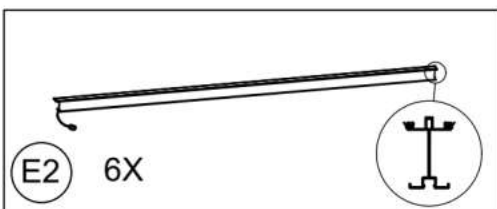
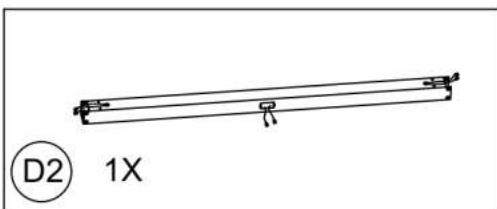
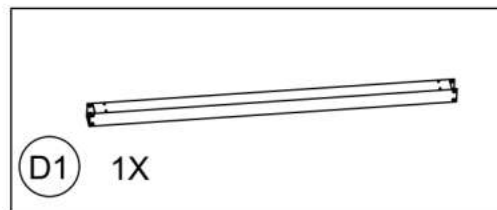
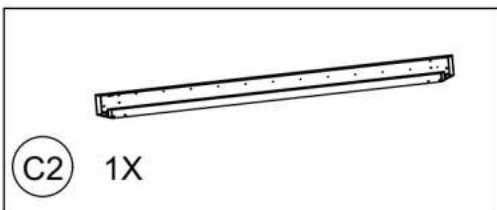
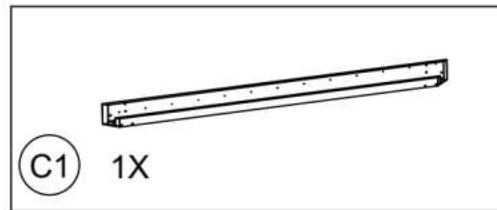
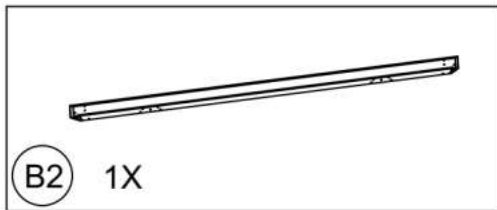
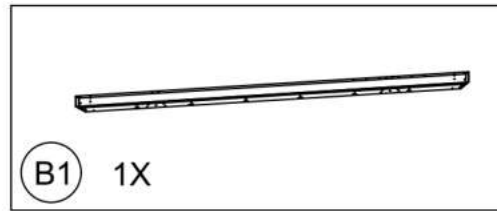
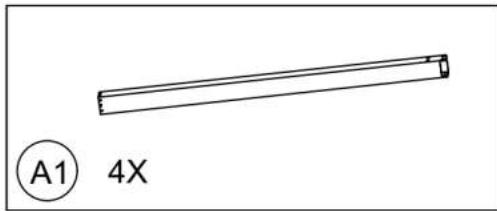
- Carton des poteaux, des poutres etc...

1. Vérifier que vous disposez bien de l'ensemble des éléments pour le montage de votre pergola, et que ces éléments sont conformes.

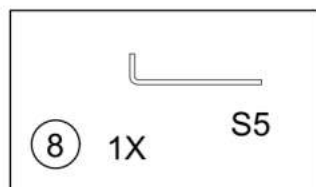
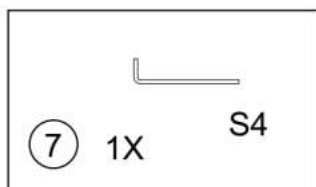
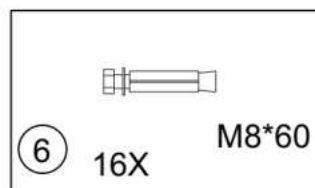
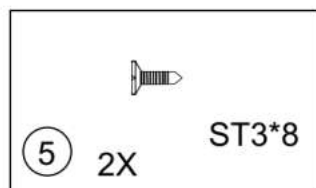
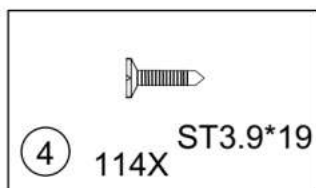
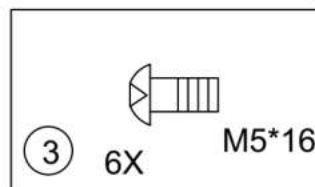
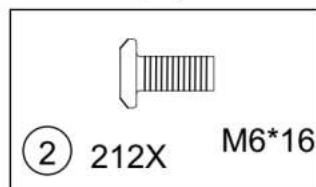
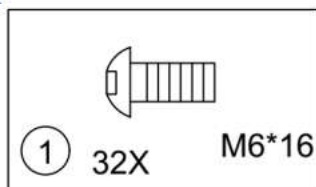
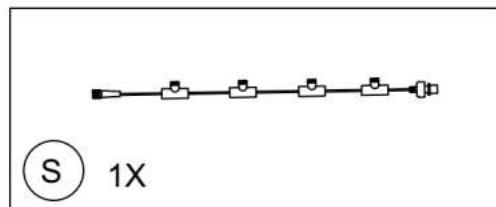
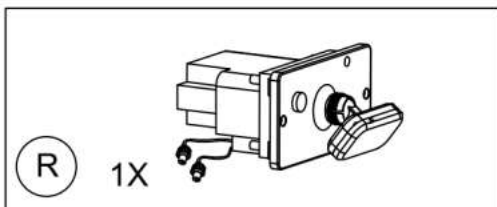
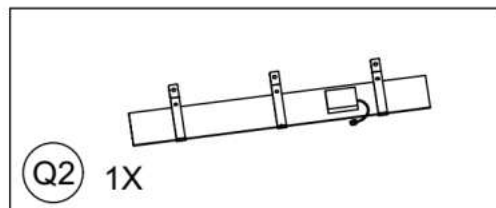
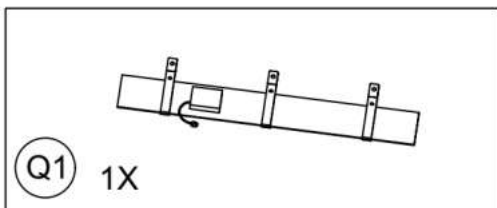
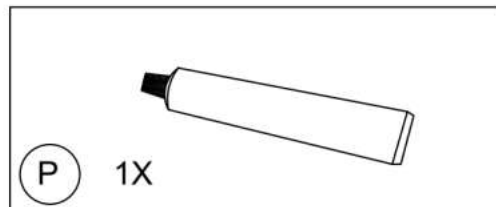
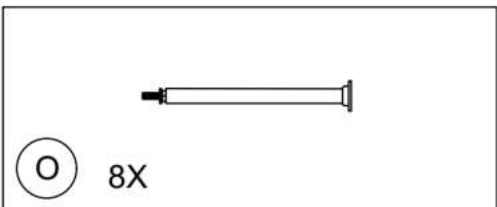
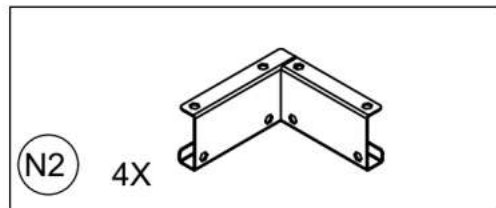
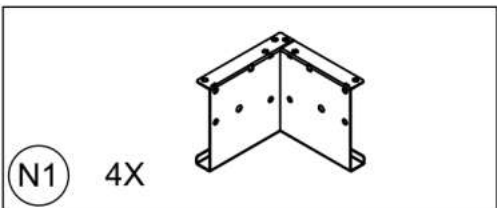
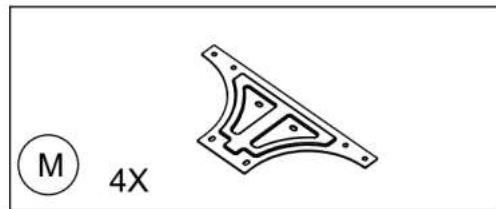
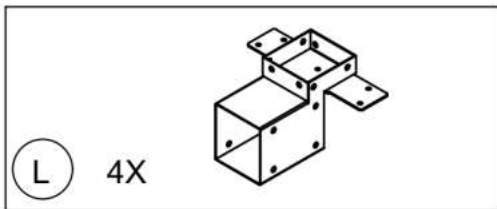
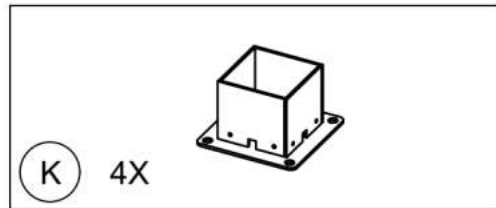
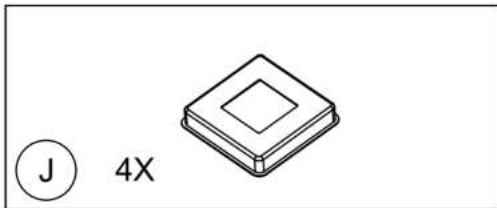
2. En cas de doute, vous pouvez nous contacter sur l'adresse mail suivante :

[sav@green-outside.com](mailto:sav@green-outside.com) (apporter un maximum de précisions, photos etc... pour un retour rapide)

## Contenu des colis (à vérifier avant montage)



# Contenu des colis (à vérifier avant montage)



# IMPORTANT

Lisez attentivement ces instructions avant de commencer le montage.

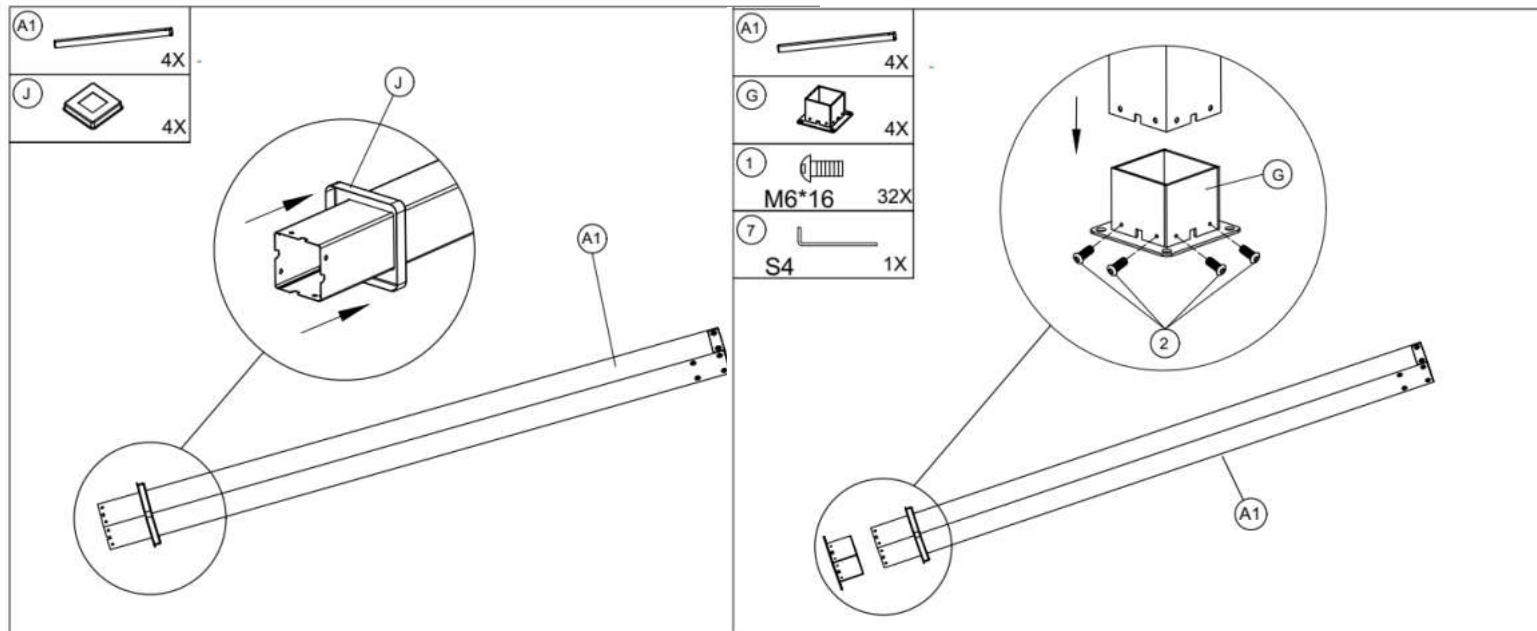
**Déballez soigneusement les cartons et assurez-vous que vous disposez bien de tous les éléments indiqués dans la liste des composants avant d'engager le montage. Conservez cette notice.**


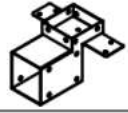




**Conseils de sécurité : Il est recommandé d'être 4 personnes pour le montage.**

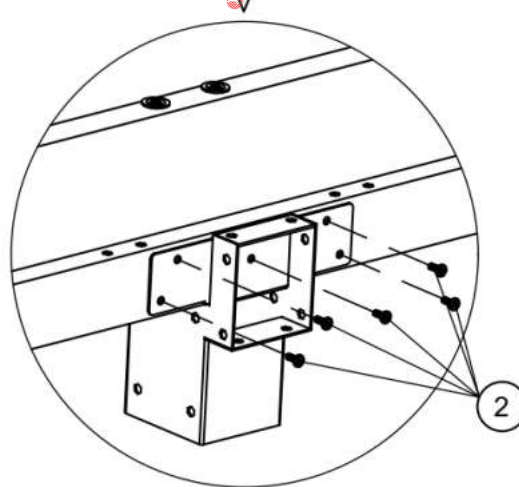
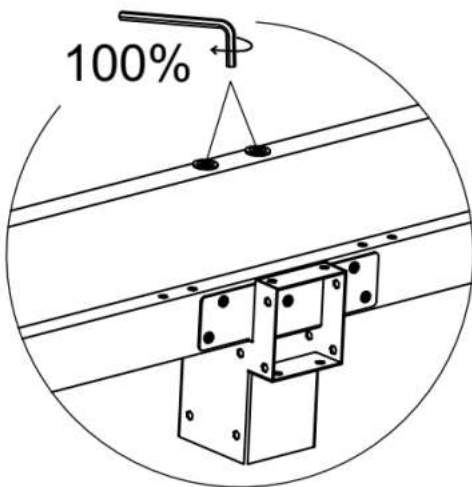
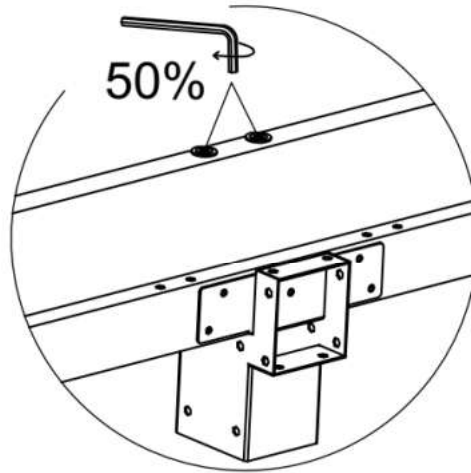
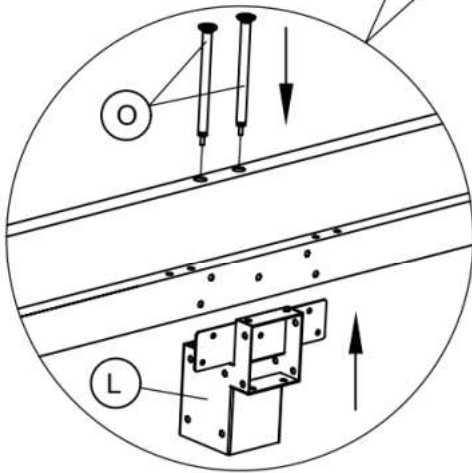
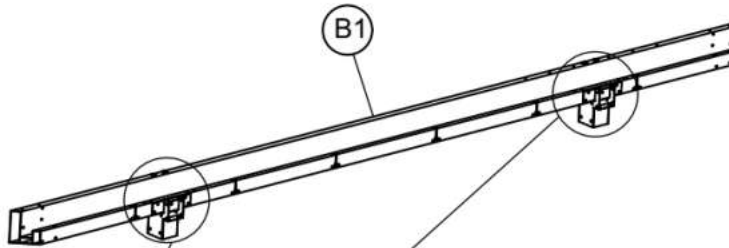
- Le port d'équipements de protection (gants, casque, lunettes, chaussures etc...) est fortement recommandé
- N'engagez pas le montage par temps de pluie ou par conditions de vent
- Tenez les enfants à l'écart du chantier de montage, et mettez tout sachet plastique hors de leur portée
- Choisissez un emplacement adapté pour le montage et la fixation de votre carport
- Assurez-vous que les points de fixation ne coïncident pas avec des passages de câbles ou autres tuyaux


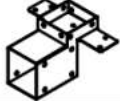




**Conseils d'entretien :**

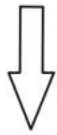
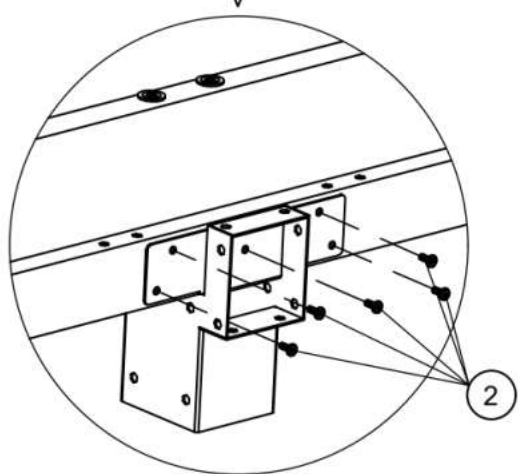
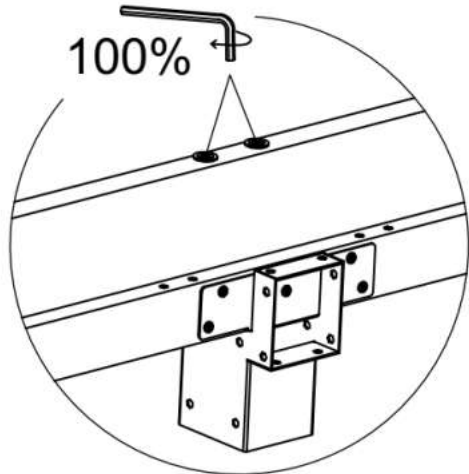
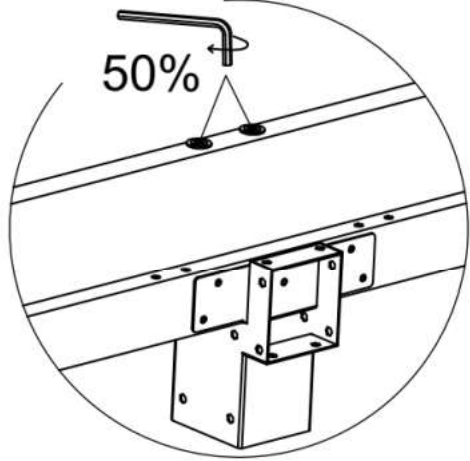
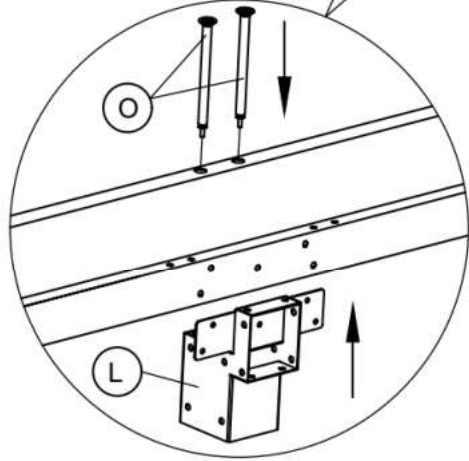
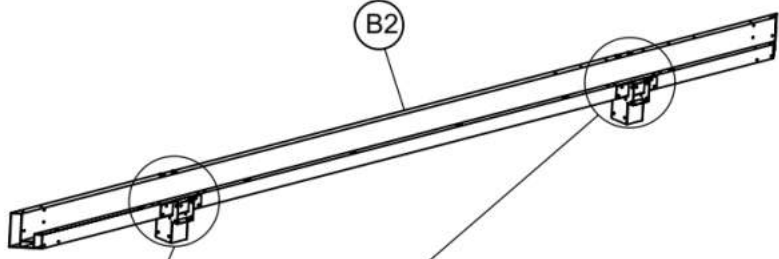
- Nettoyer régulièrement votre carport, notamment en enlevant les feuilles, petites branches ou autre qui pourraient altérer l'évacuation de l'eau.
- Un nettoyage à l'eau savonneuse est recommandé sur les parties aluminium.
- Prévoir de dégager régulièrement le toit en cas de neige, de glace... (résistance de 60kg /m<sup>2</sup>)








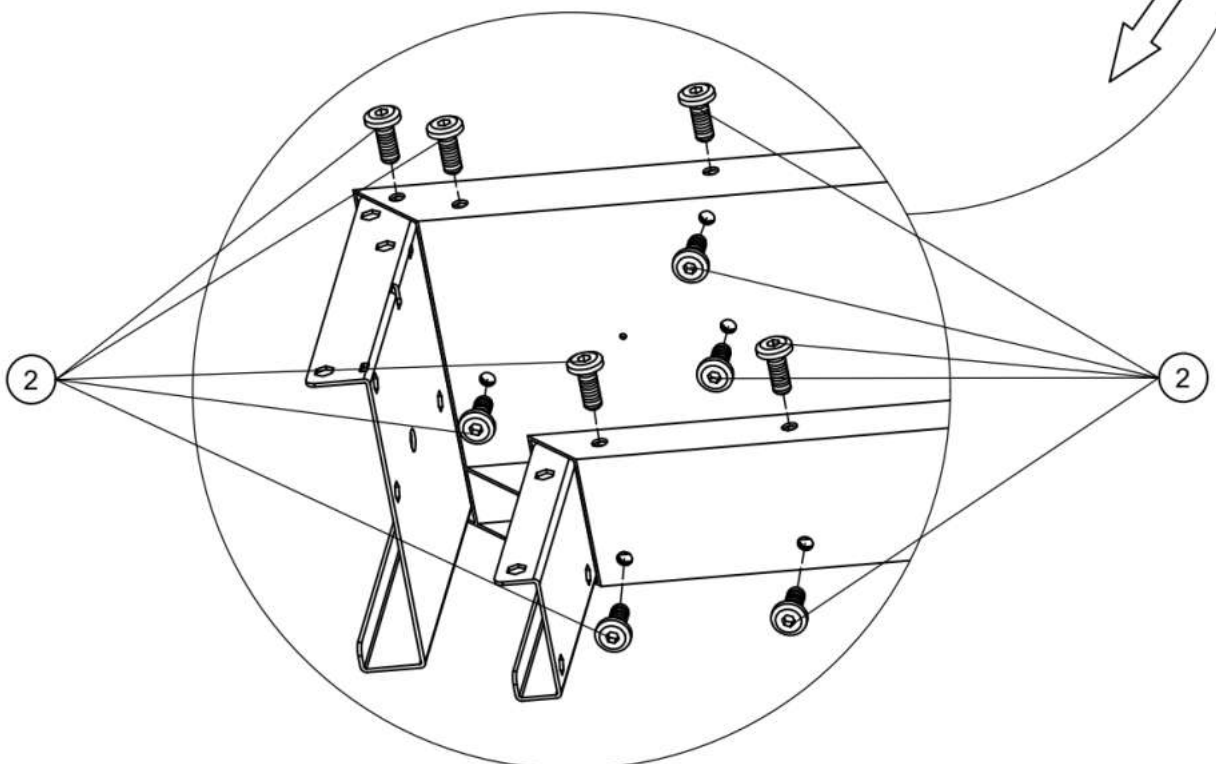
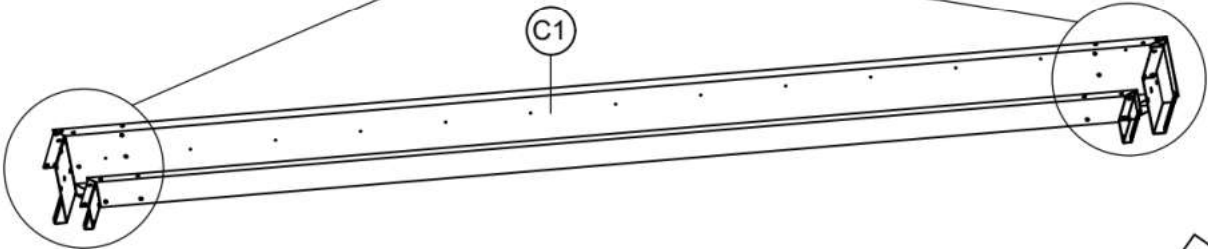
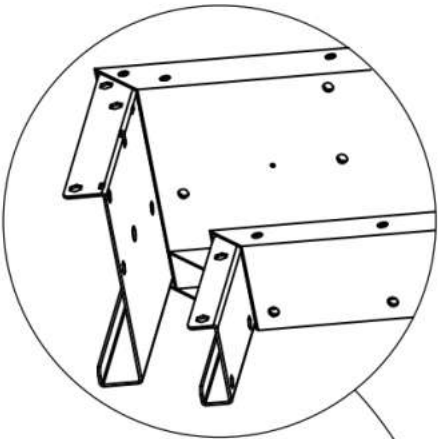
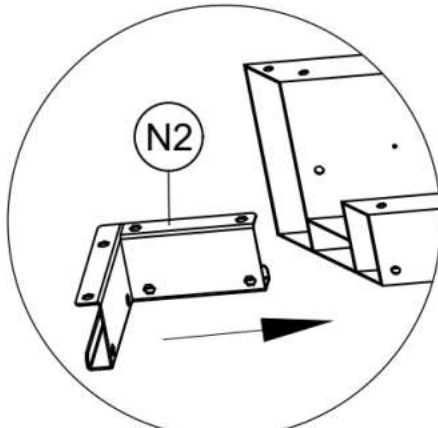
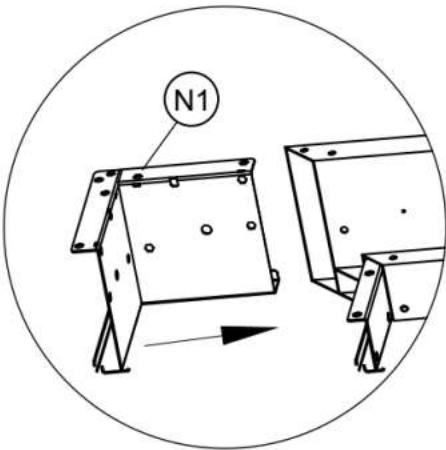
(B1)		1X
(L)		2X
(O)		4X
(2)		10X
M6*16		
(7)		1X
S4		
(8)		1X
S5		








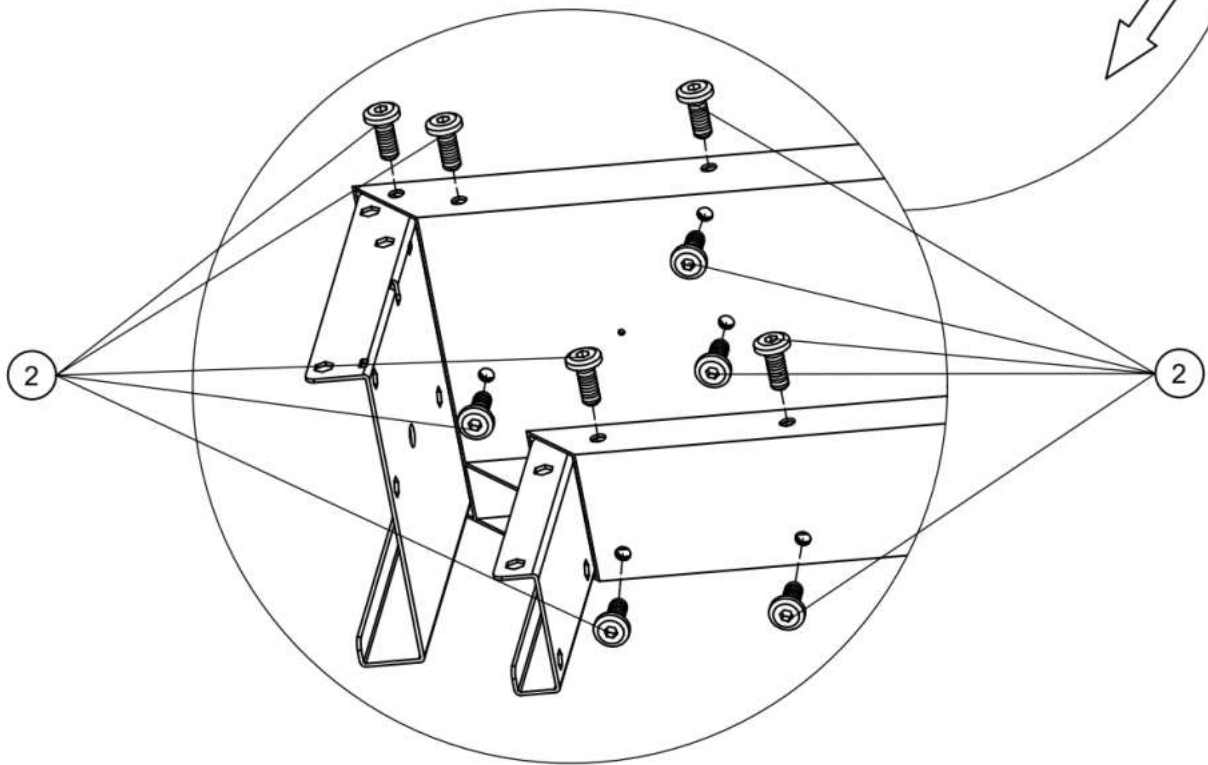
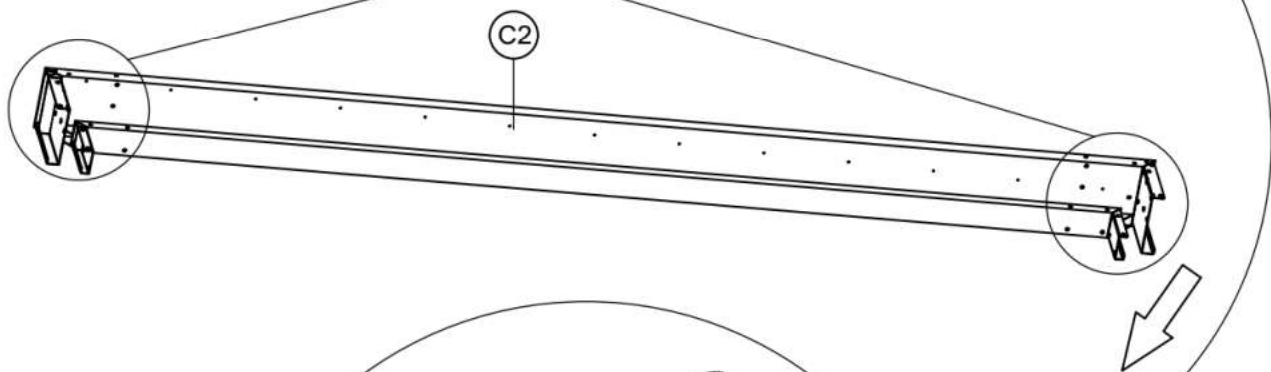
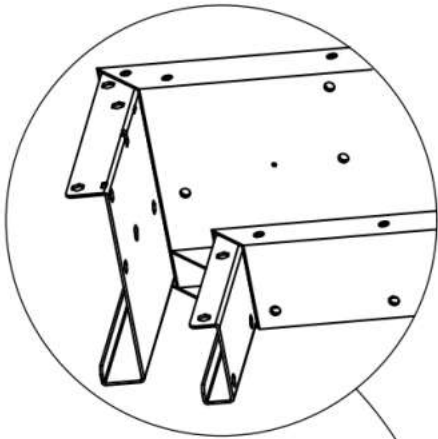
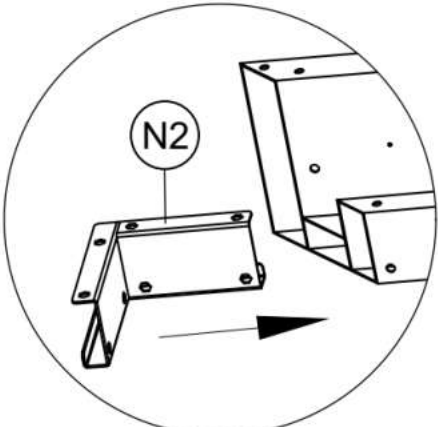
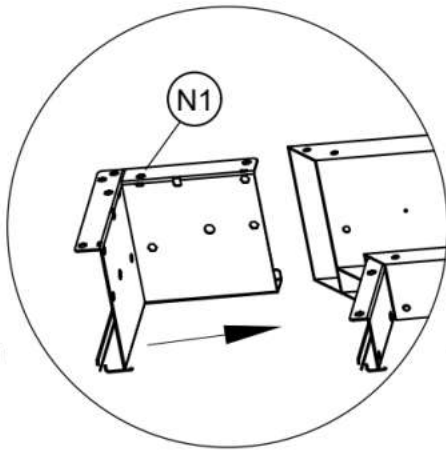
(B2)		1X
(L)		2X
(O)		4X
(2)		10X
M6*16		
(7)		1X
S4		
(8)		1X
S5		






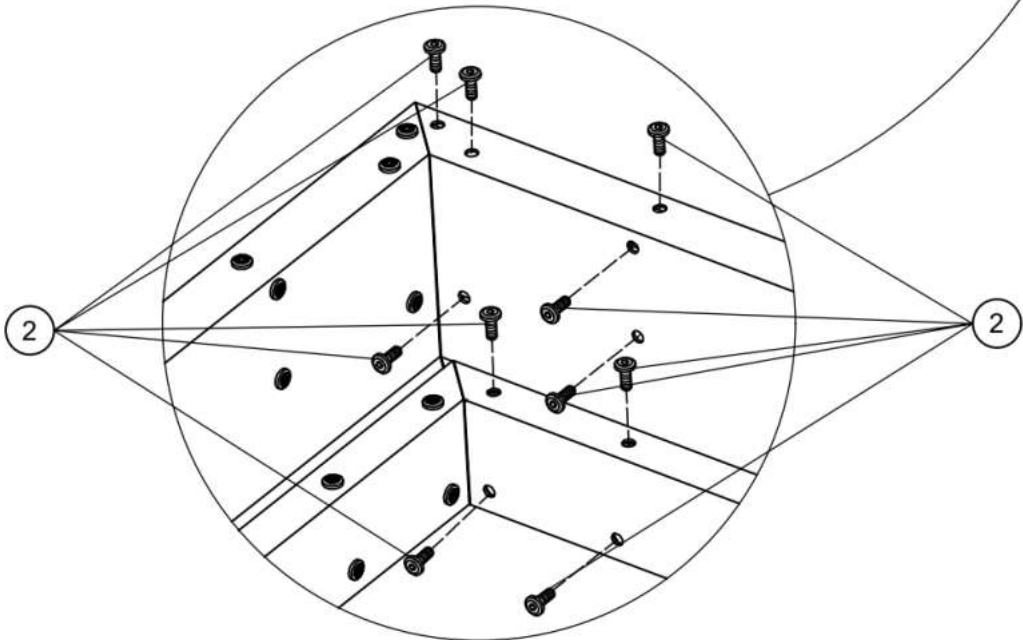
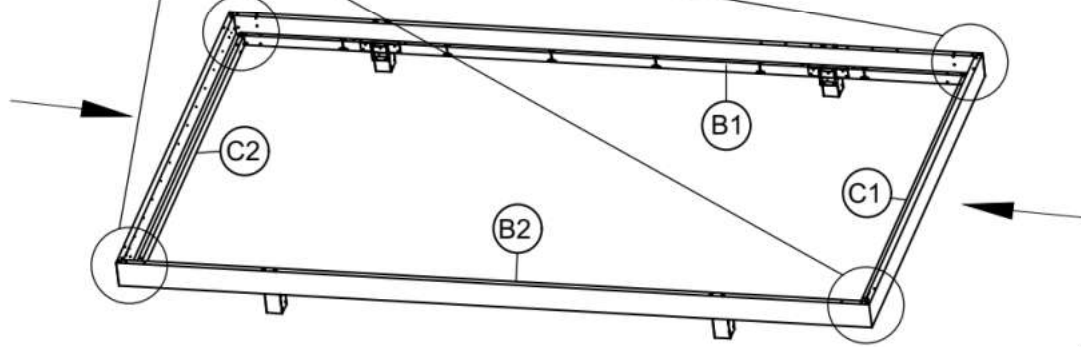
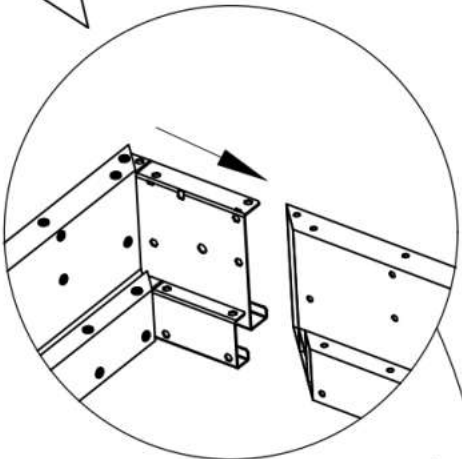
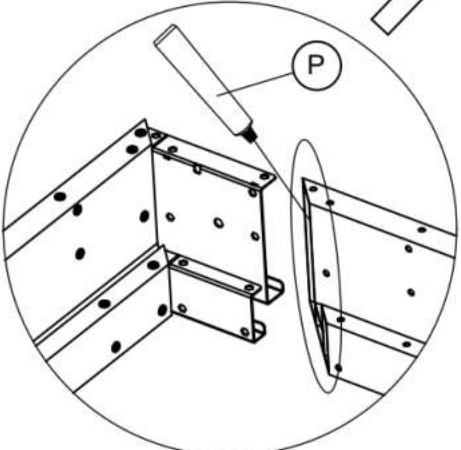
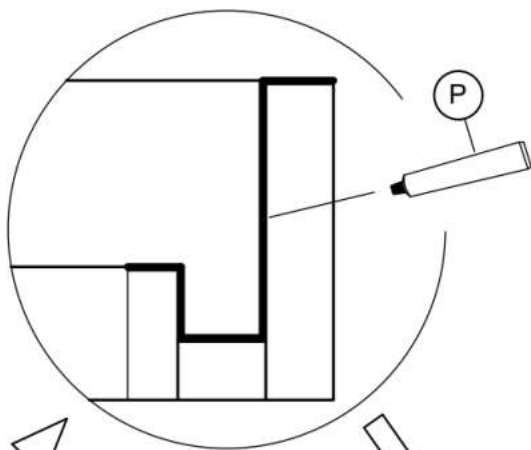
(C1)		1X
(N1)		2X
(N2)		2X
(2)		20X
	M6*16	
(7)		1X
	S4	






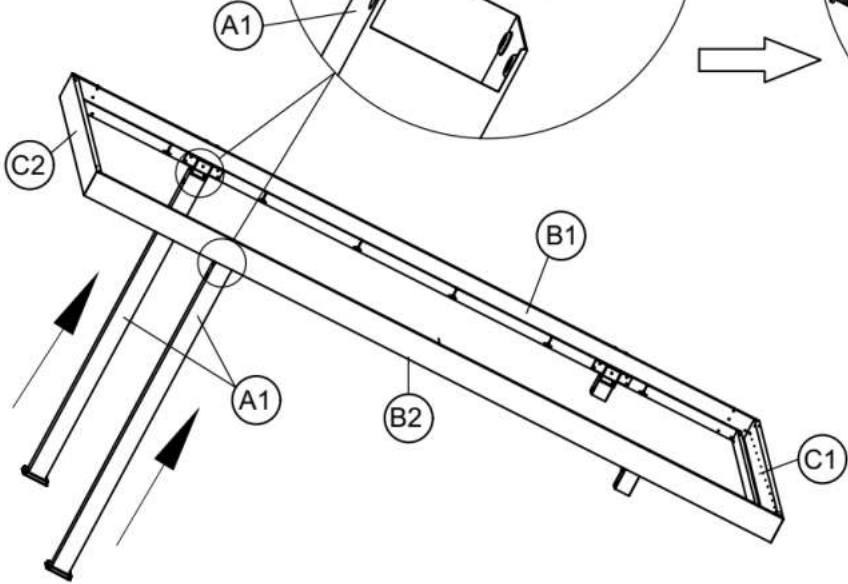
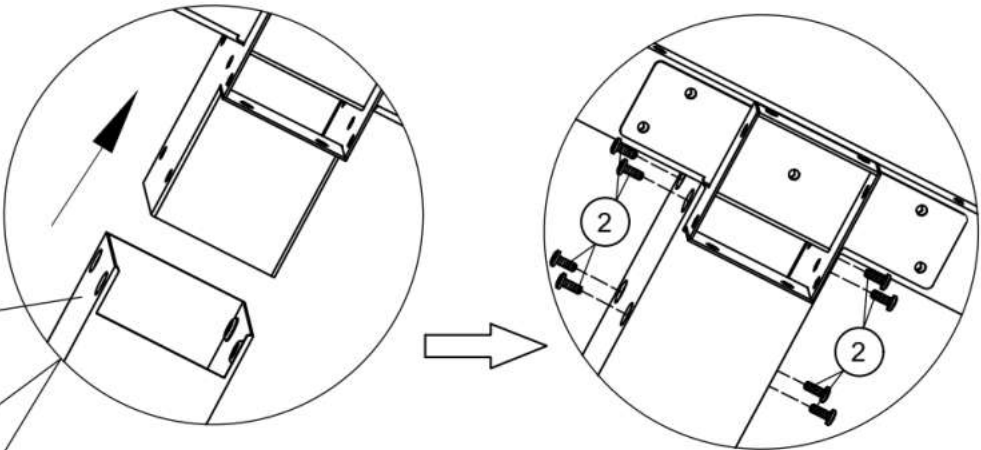
(C2)		1X
(N1)		2X
(N2)		2X
(2)		20X
	M6*16	
(7)		1X
	S4	





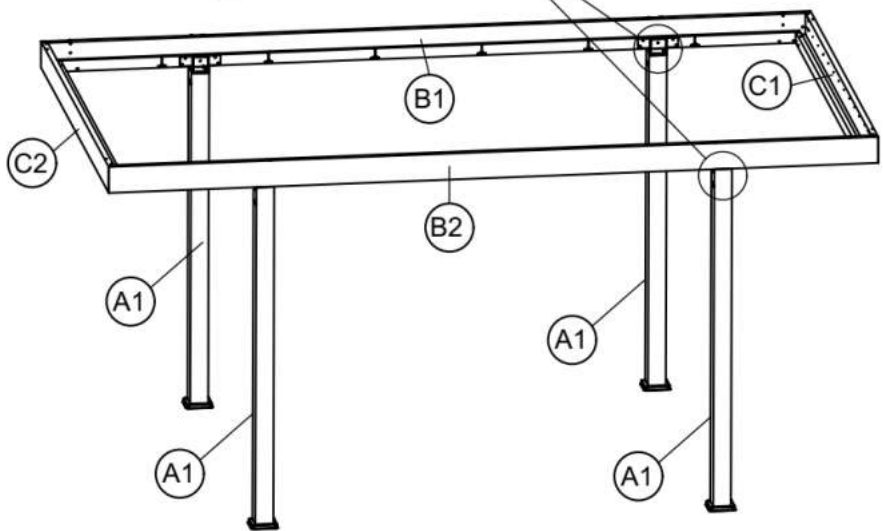
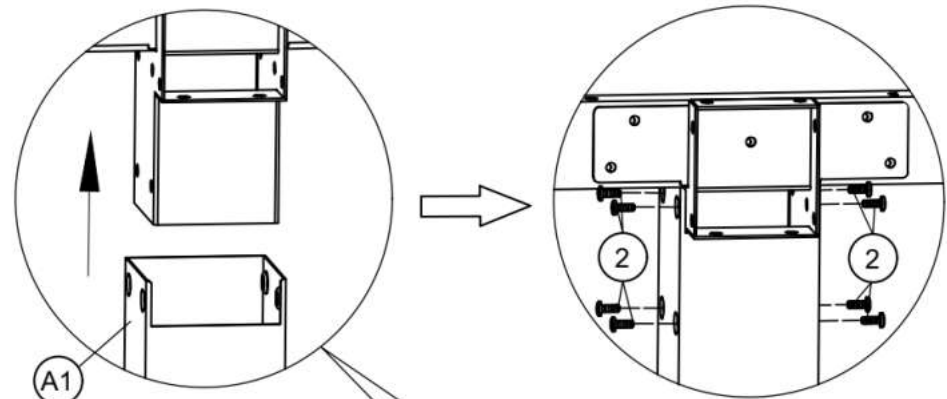
- (P)**  1X
- (2)**  40X  
M6\*16
- (7)**  1X  
S4







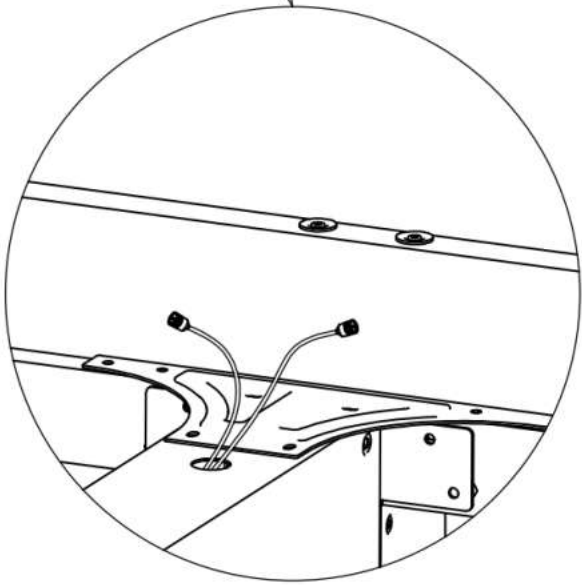
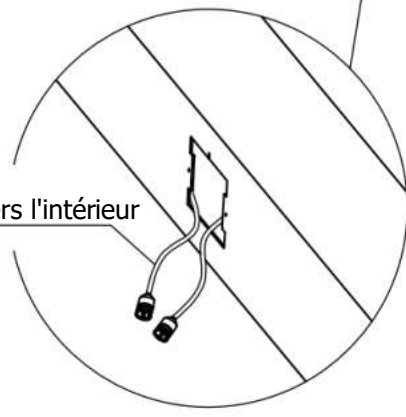
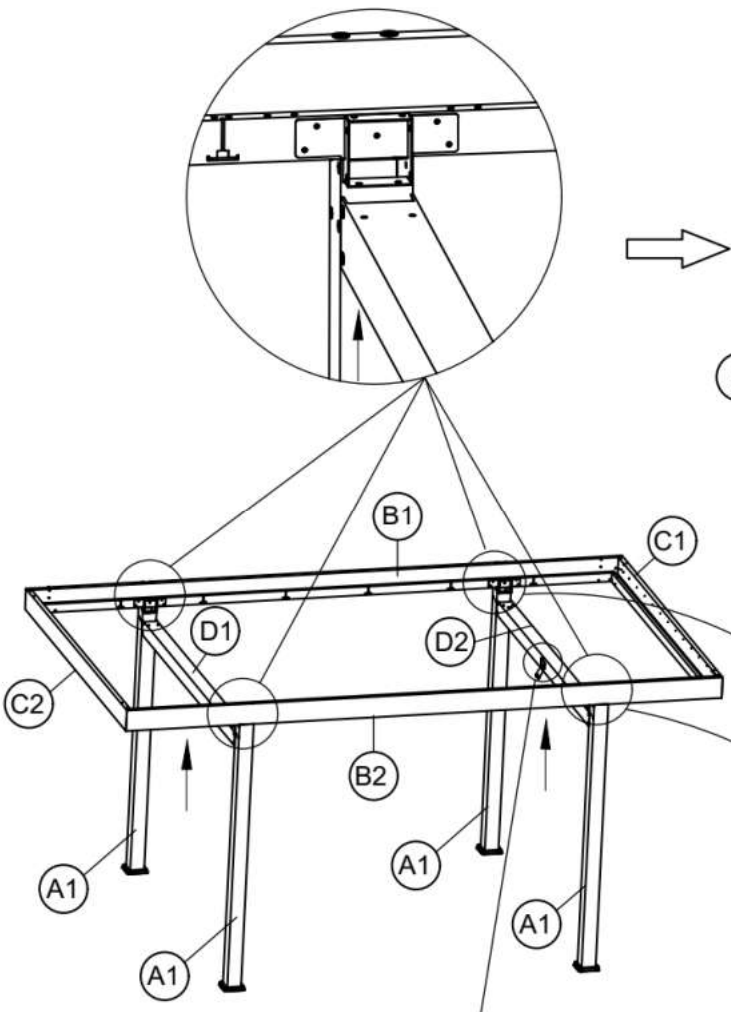
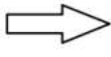
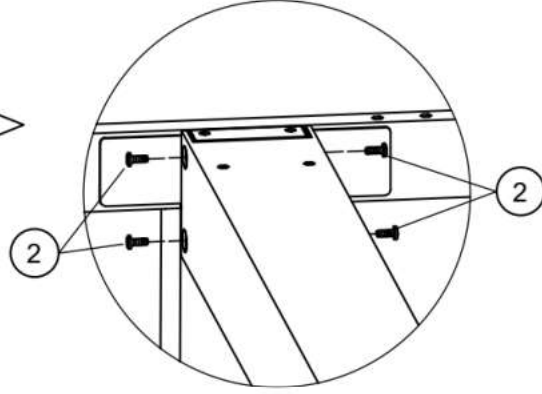
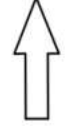
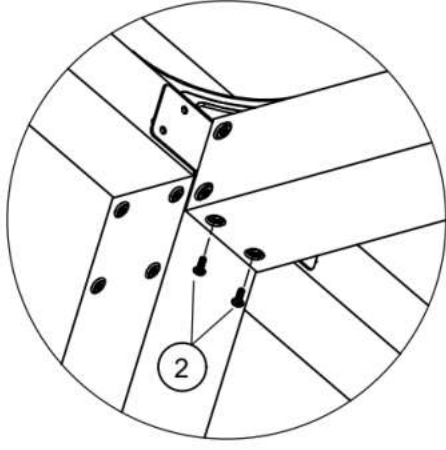
- (A1)  2X
- (2)  16X  
M6\*16
- (7)  1X  
S4

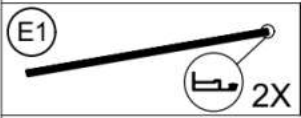
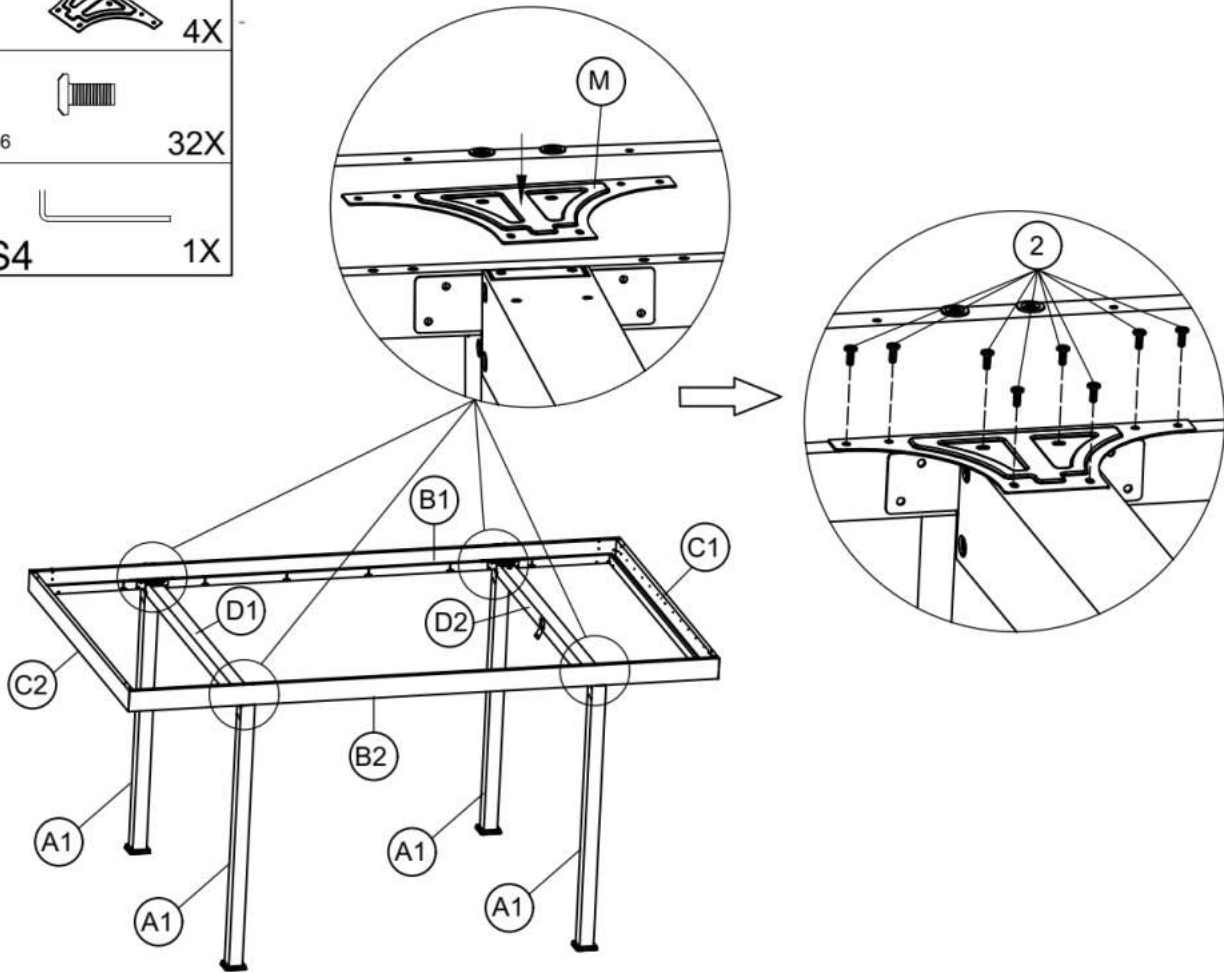
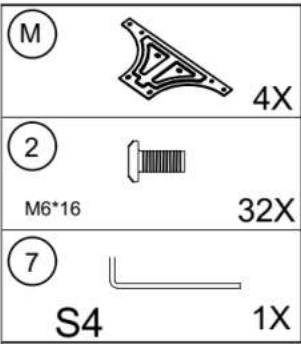


- (A1)  2X
- (2)  16X  
M6\*16

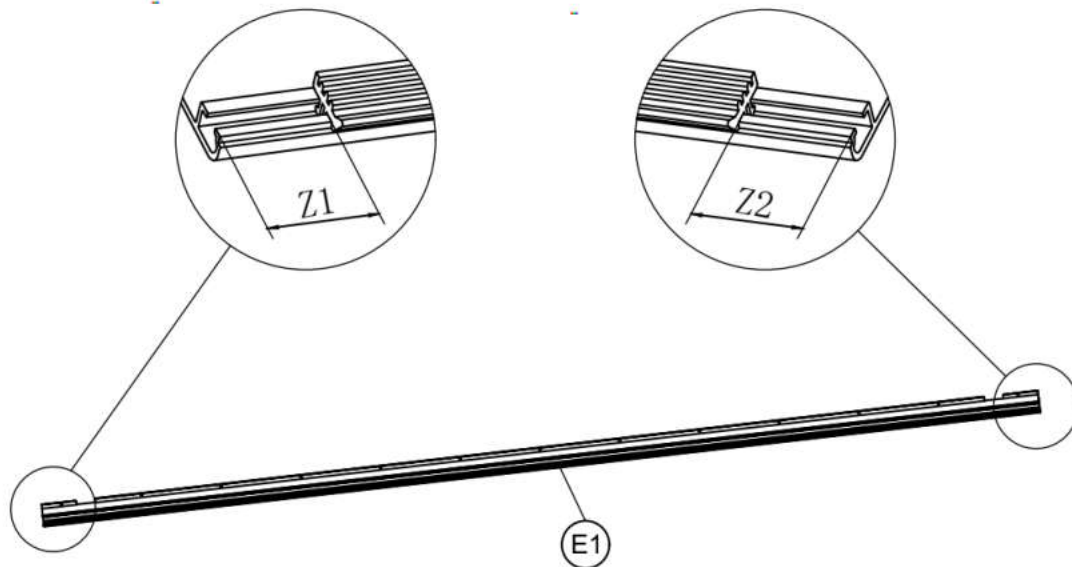


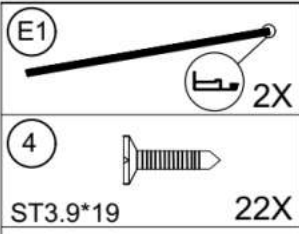
- (D1)**  1X
- (D2)**  1X
- (2)**  M6\*16 24X
- (7)**  S4 1X



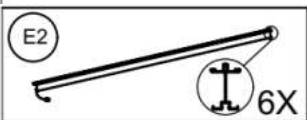
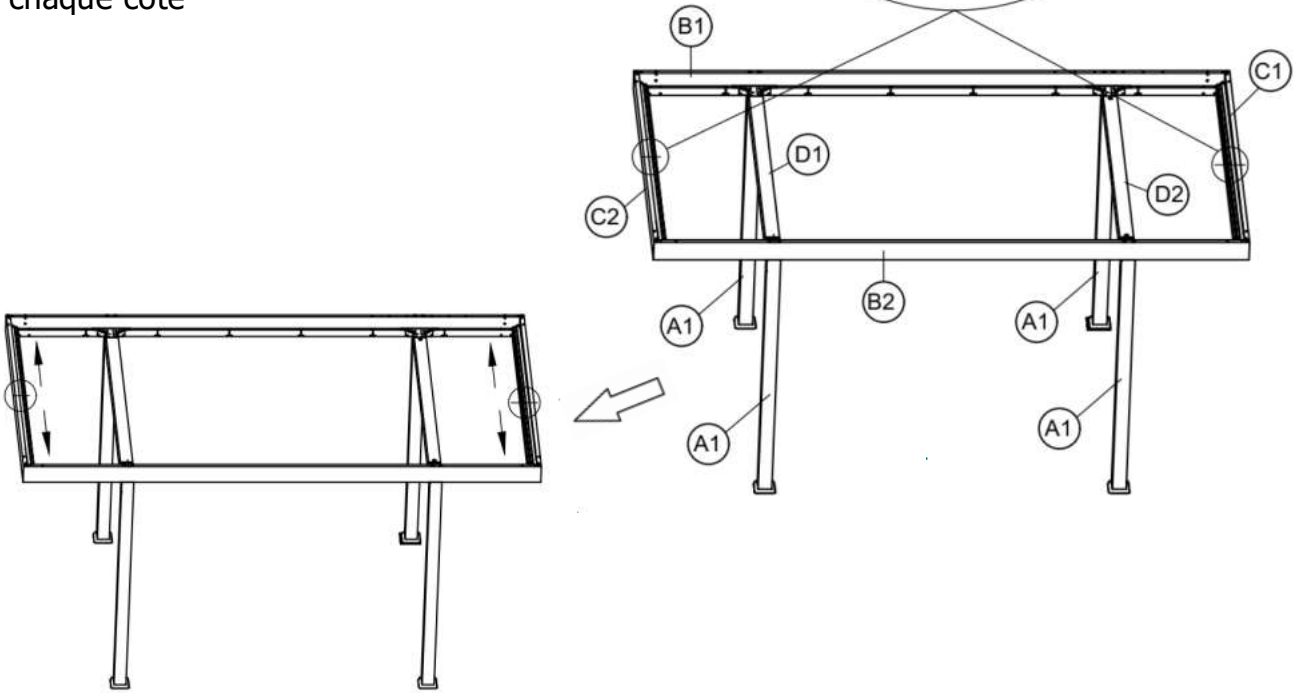
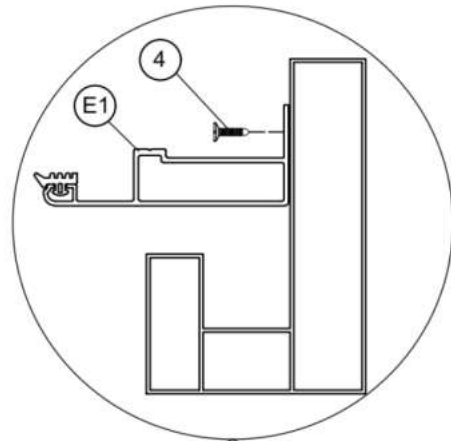


- vérifier que la bande caoutchouc est bien enclenchée dans le rail
- vérifier l'espace  $Z1=Z2=$  env 20mm

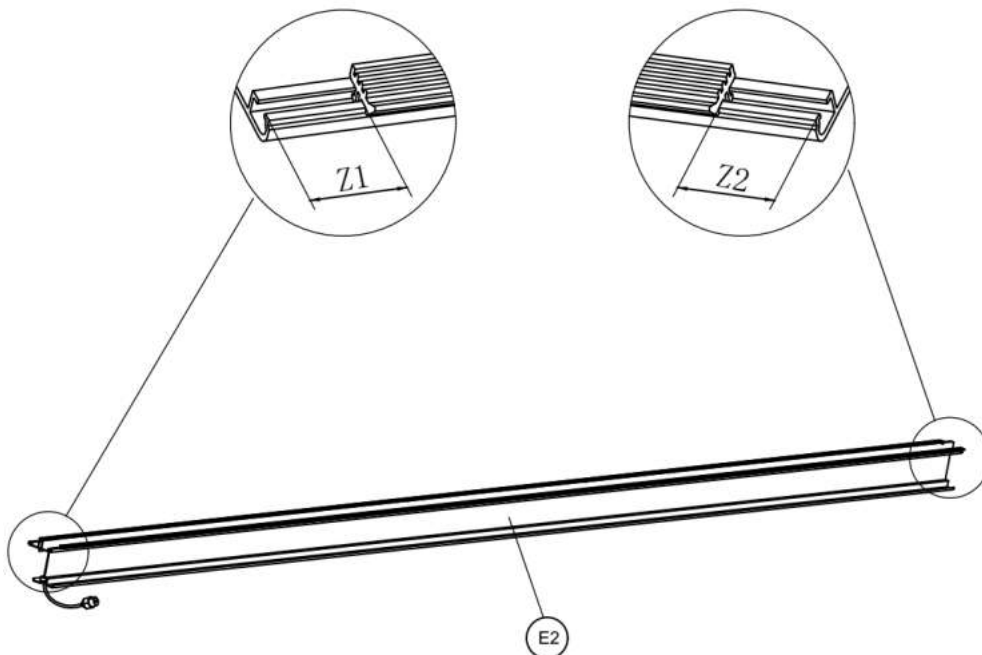








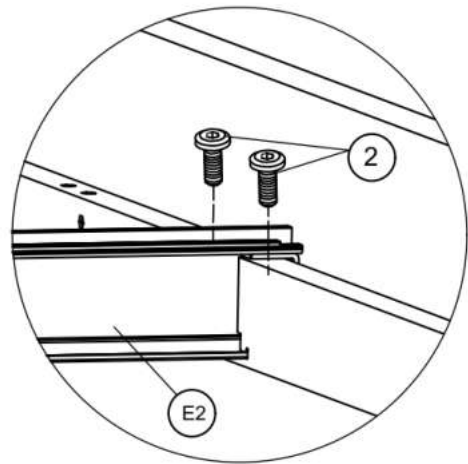
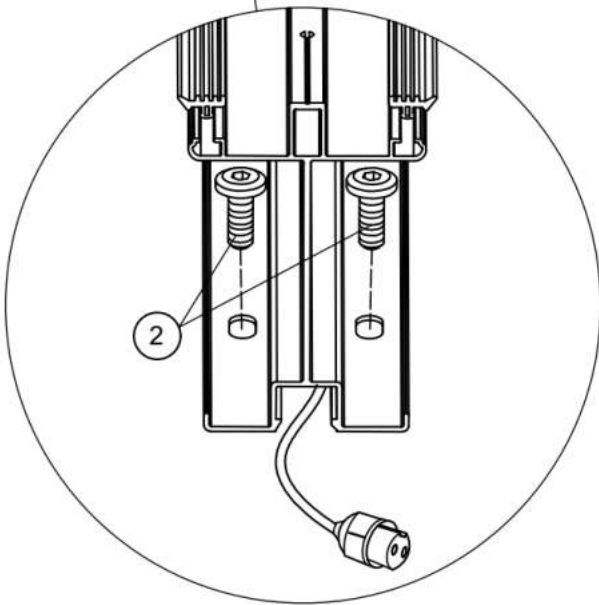
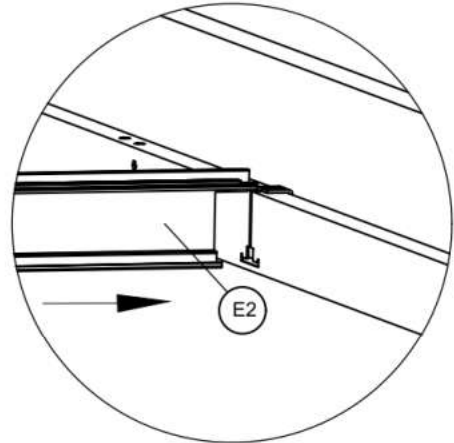
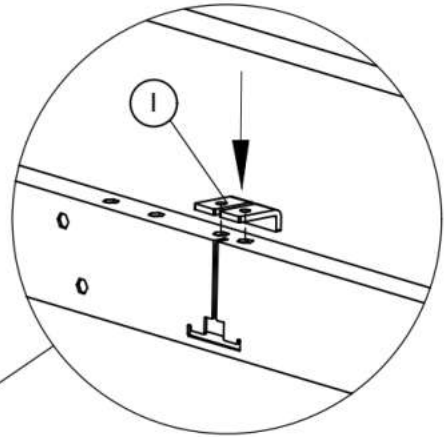
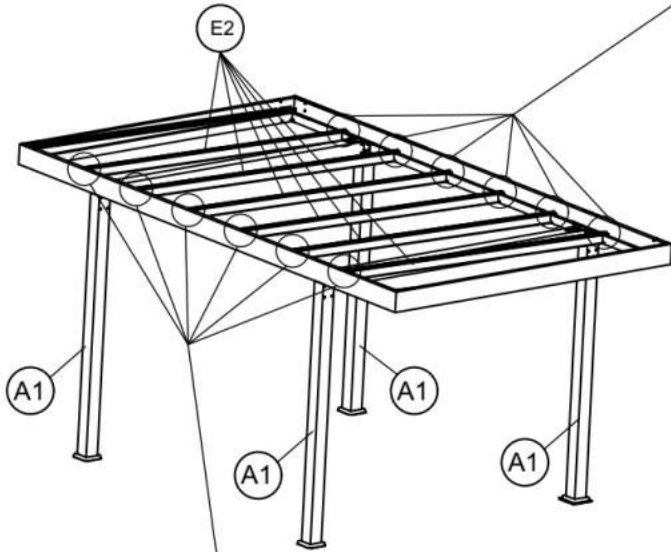
Installez d'abord la vis du milieu,  
 puis installez les autres vis de  
 chaque côté

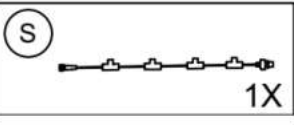


- vérifier que la bande caoutchouc est bien enclenchée dans le rail  
 - vérifier l'espace  $Z1=Z2=$  env 20mm

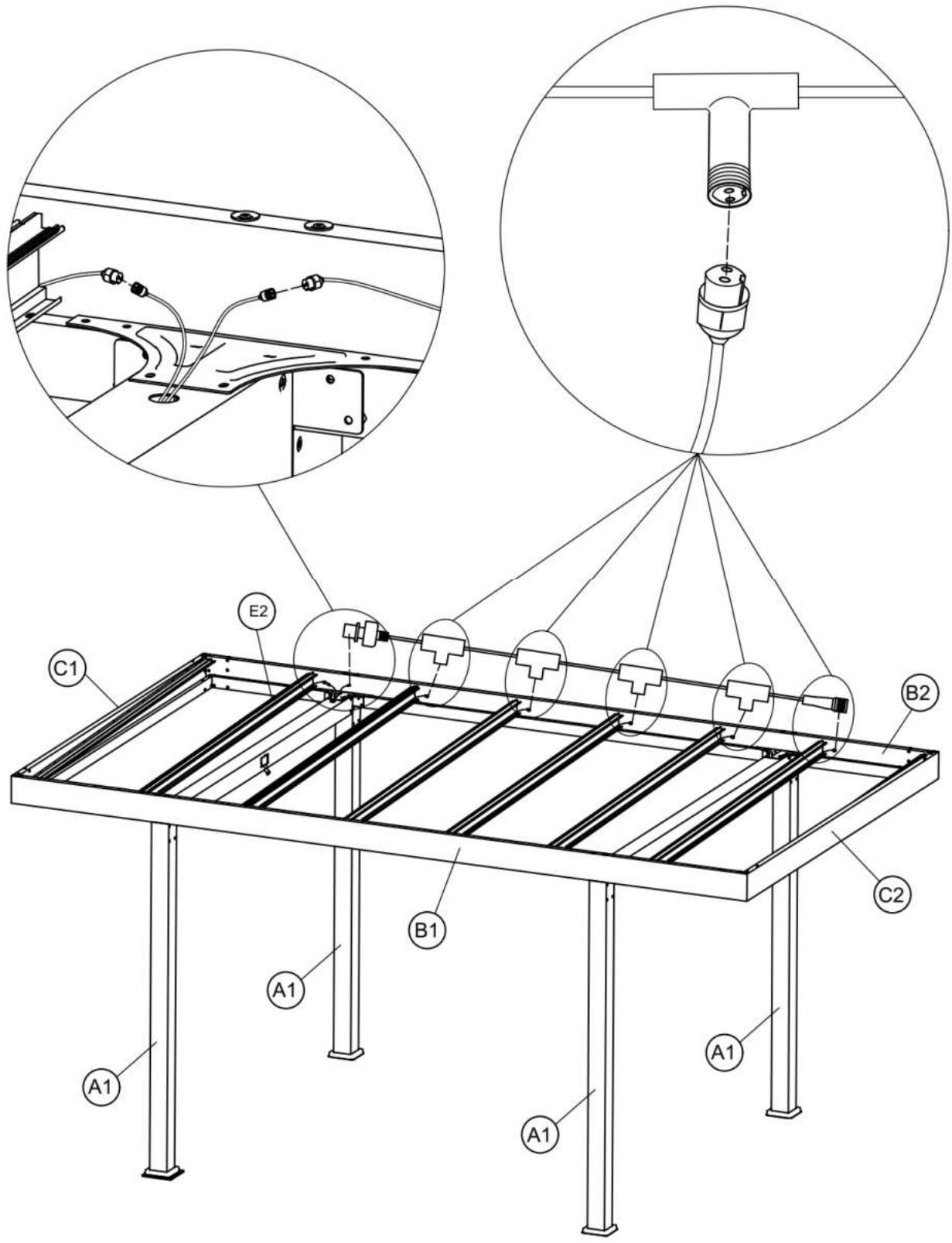


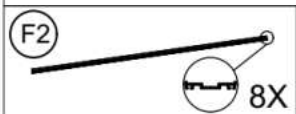
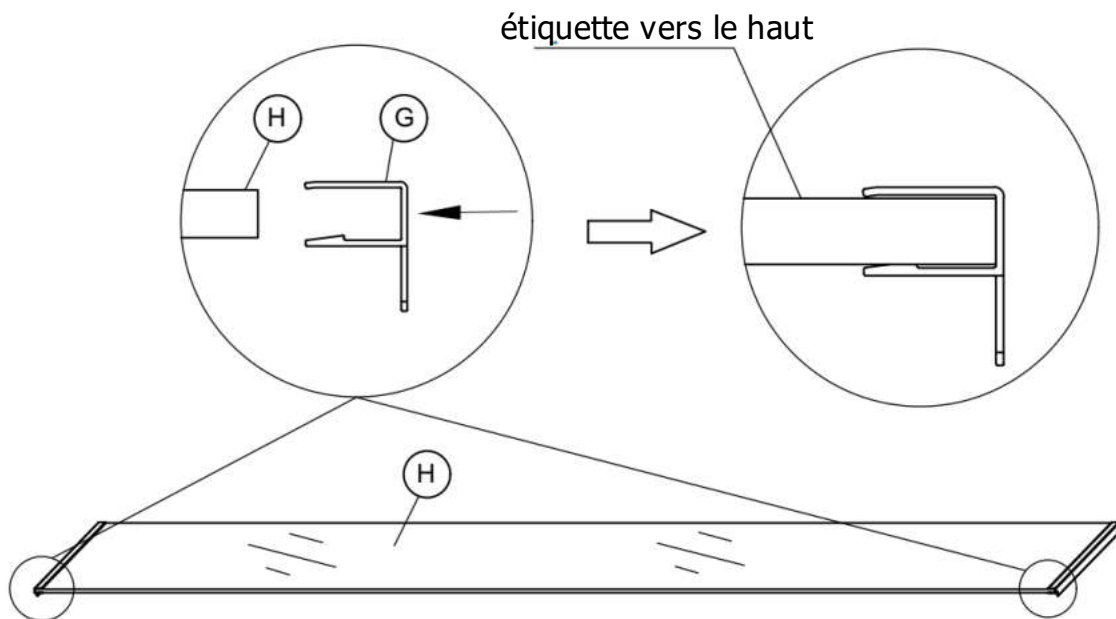
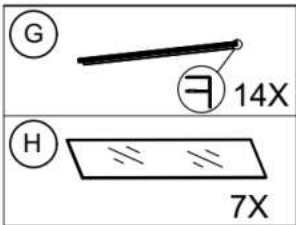
- E2  6X
- 1  6X
- 2  M6\*16 24X
- 7  S4 1X



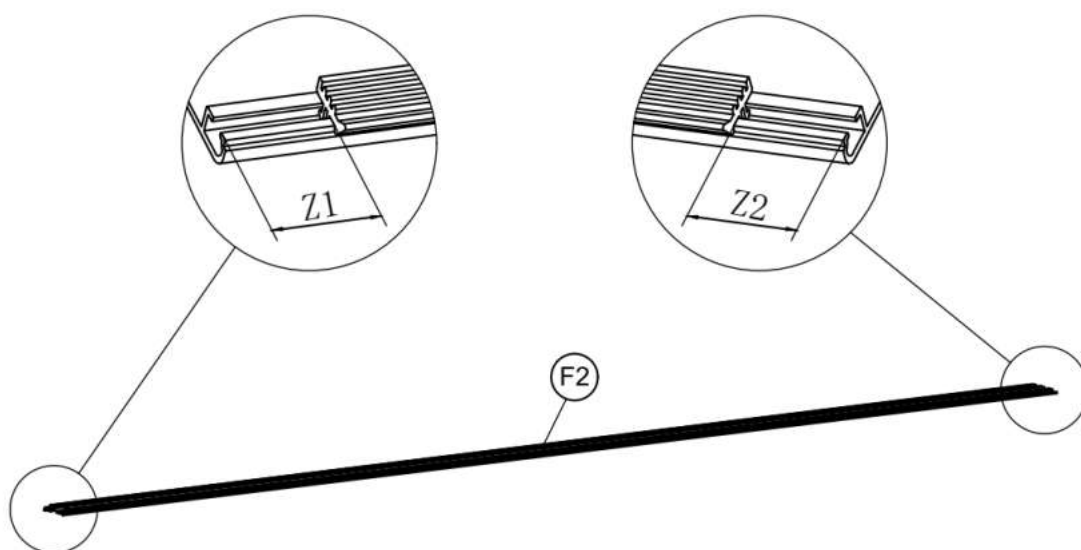




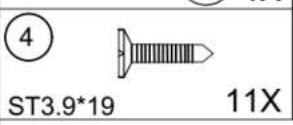
Faire passer le cordon d'alimentation des LED « S » sous les poutres « E2 » et placez-le dans la gouttière de la poutre « B2 ».

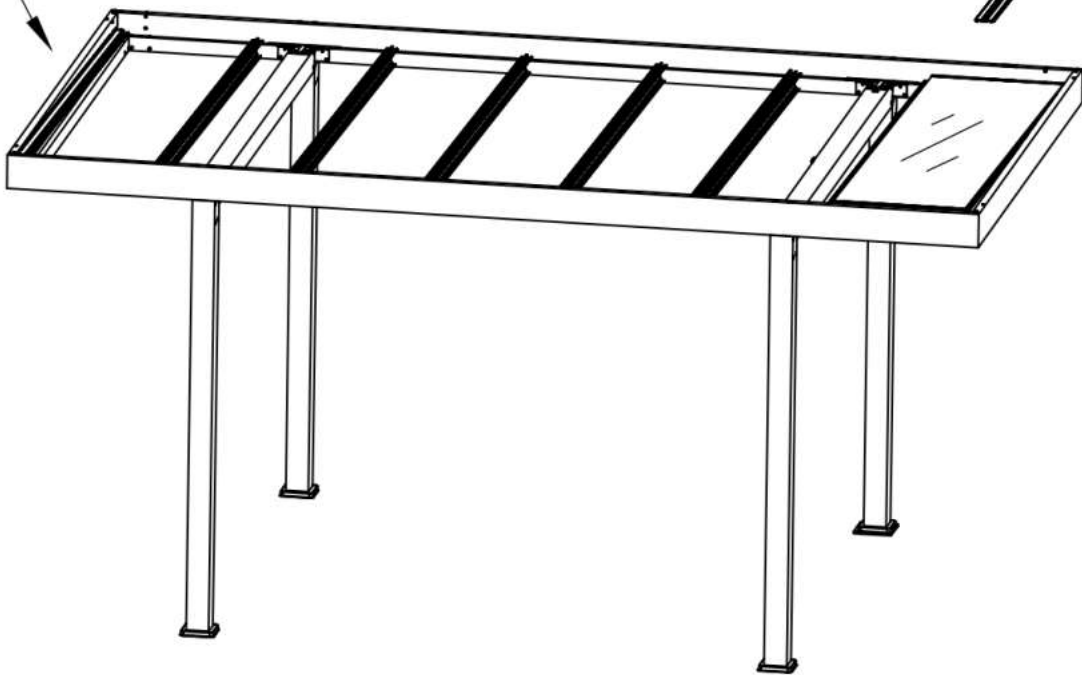
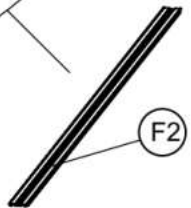
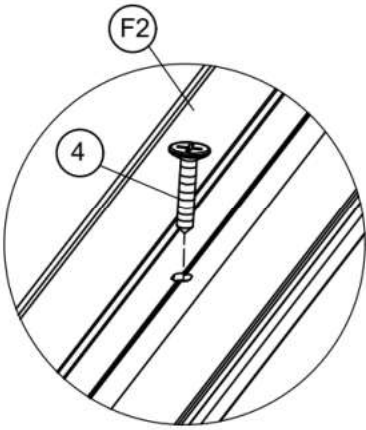
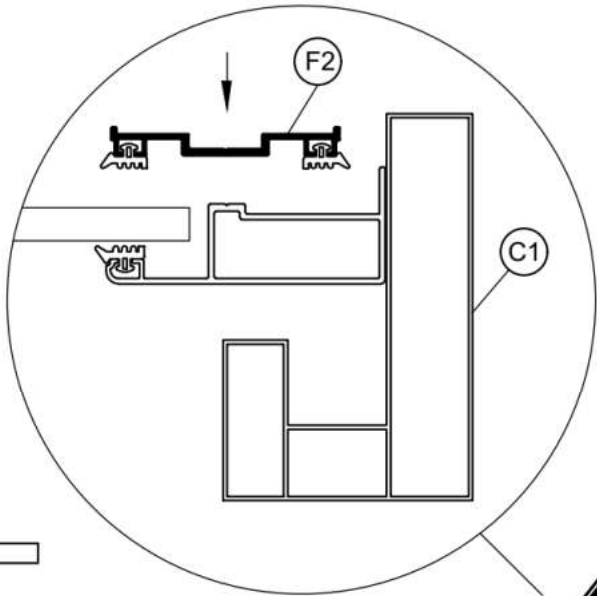
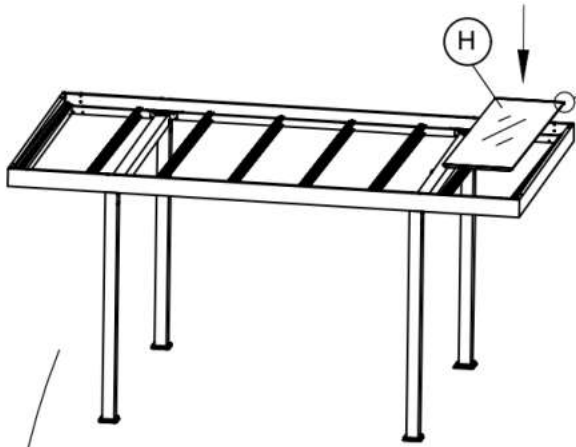
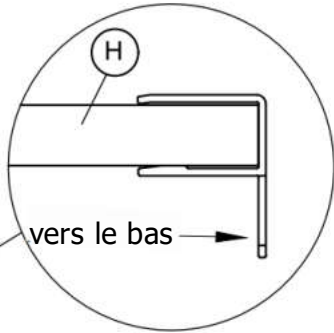


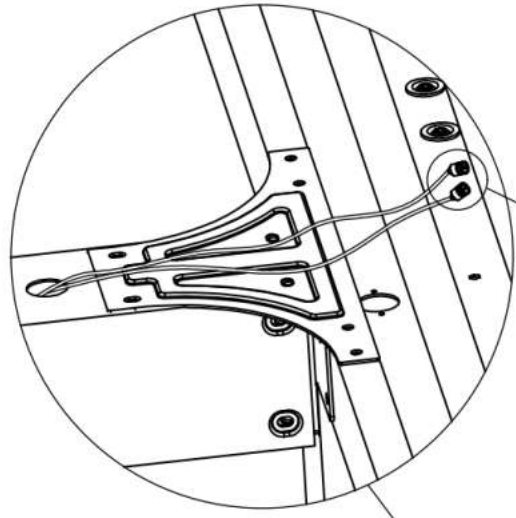


- vérifier que la bande caoutchouc est bien enclenchée dans le rail
- vérifier l'espace  $Z1=Z2=$  env 20mm

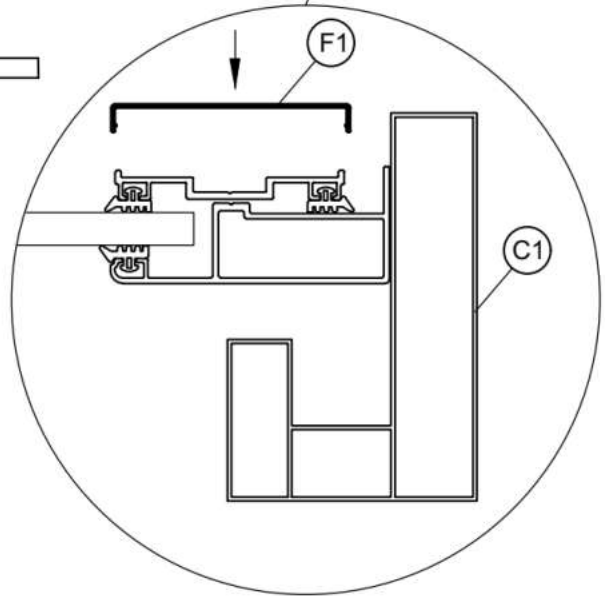
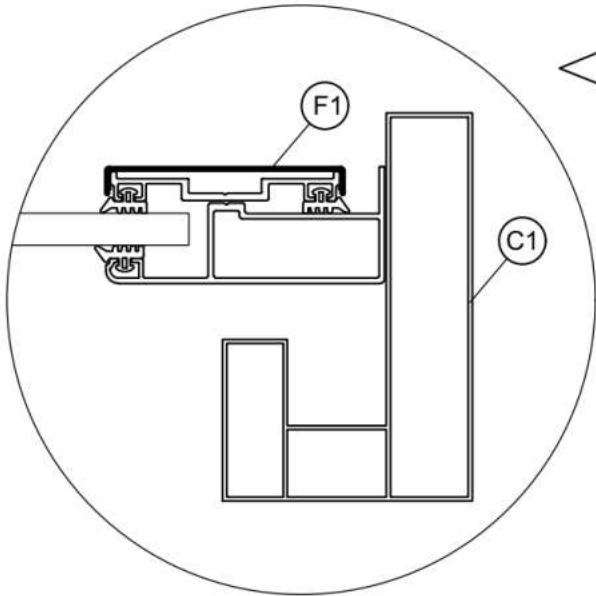
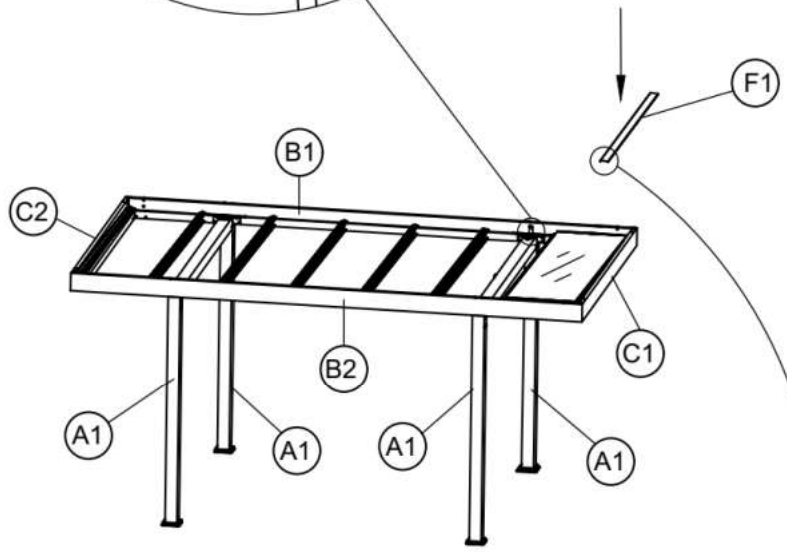


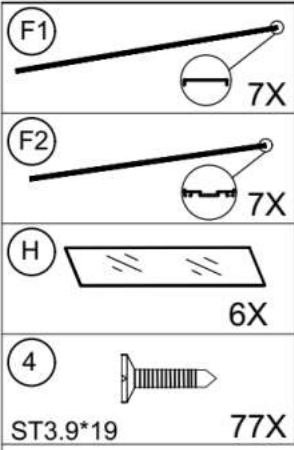
- (F1)  1X
- (F2)  1X
- (4)  ST3.9\*19 11X






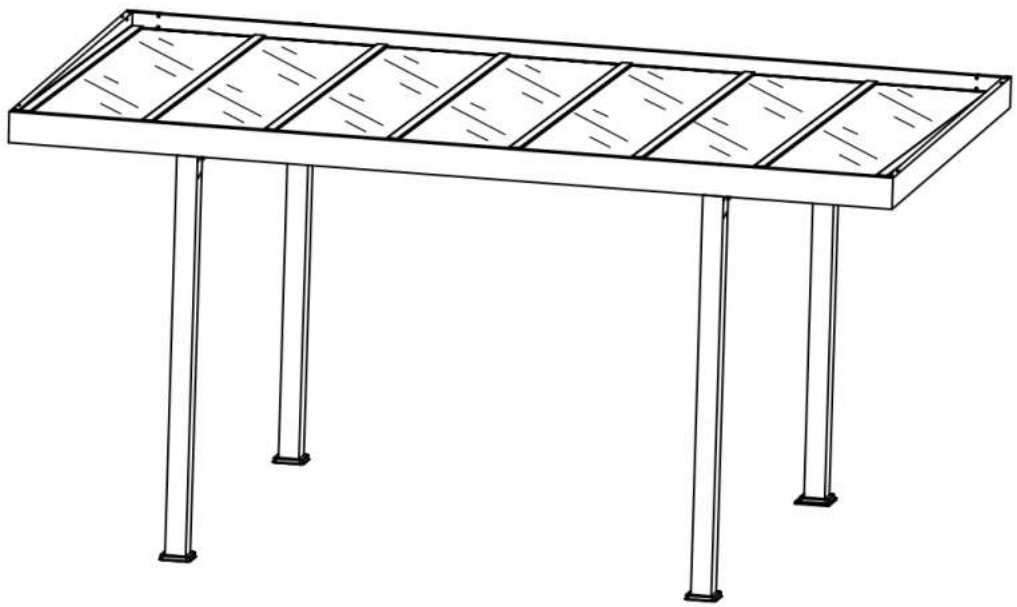
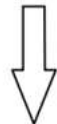
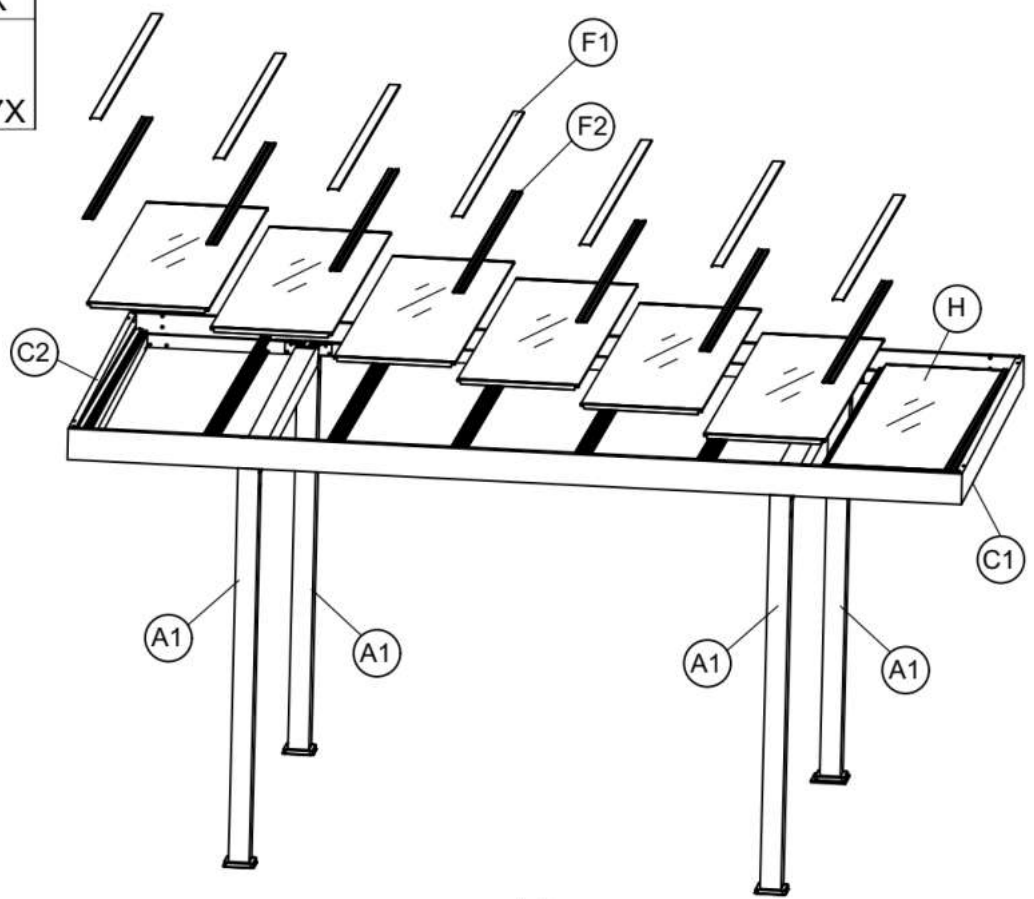
Avant d'installer les plaques polycarbonates, passer le câble vers l'extérieur de la poutre

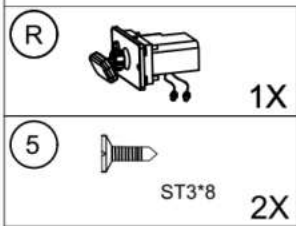
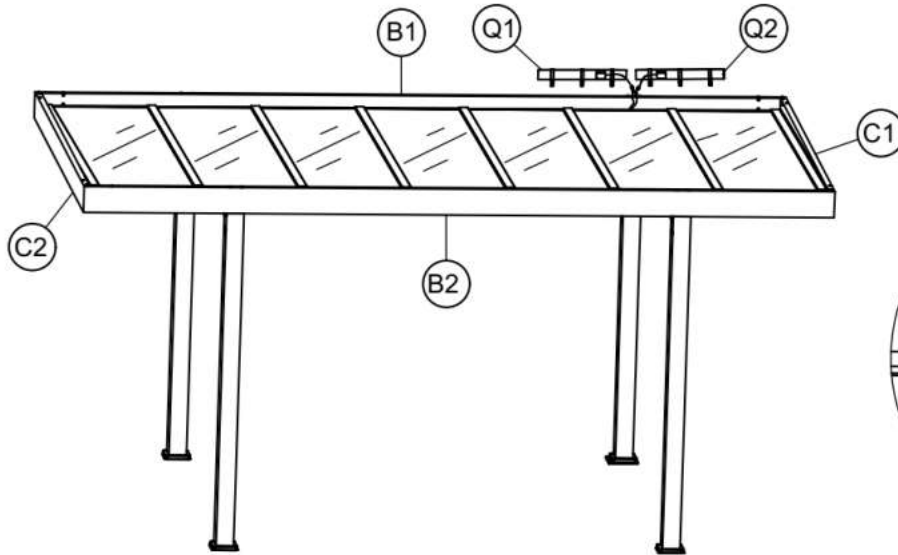
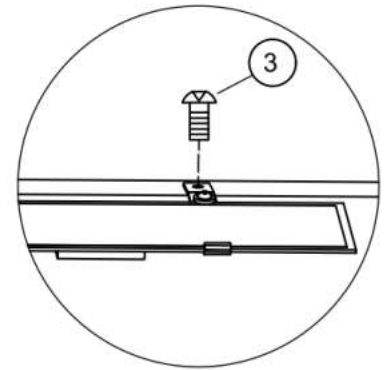
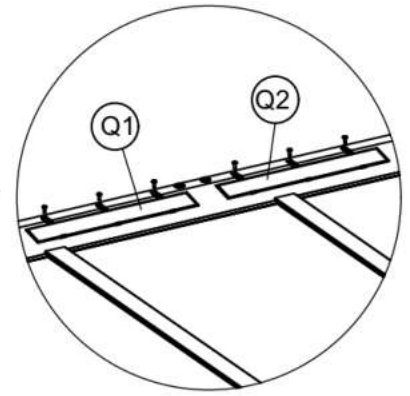
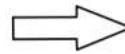
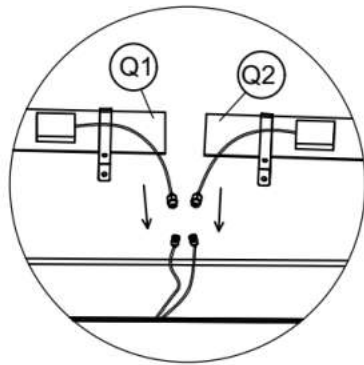
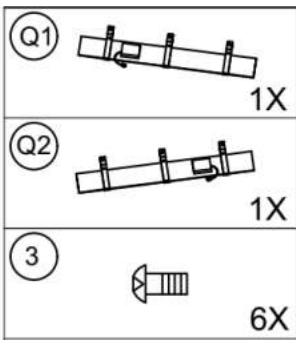




Installez la plaque supérieure "H" dans l'ordre indiqué sur la photo.  
 Installez chaque plaque supérieure "H" à l'aide d'une vis.

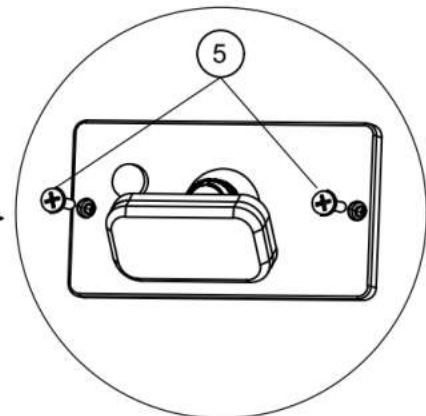
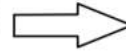
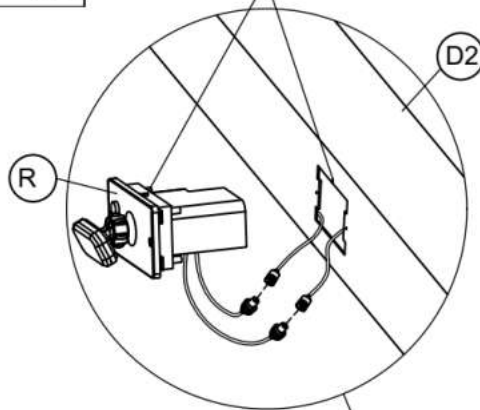
 Ne pas monter sur les plaques "H"



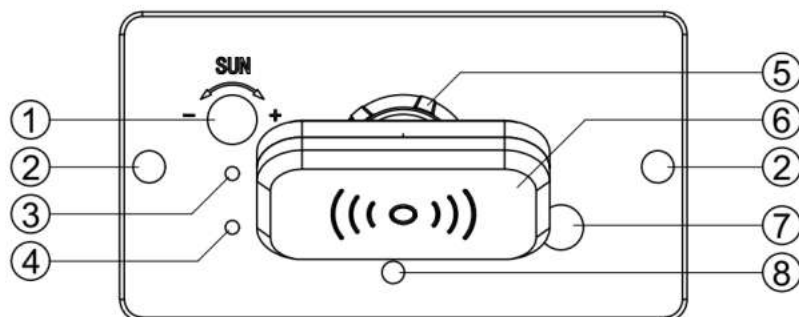


Brancher les connectiques de même couleur

respecter le sens des encoches



# Eclairage LED avec détecteur d'approche



1. Réglage de la sensibilité à la lumière : retirez le couvercle en caoutchouc et ajustez-le avec un tournevis à tête plate

"+" : ajustez et augmentez la plage de sensibilité

(si vous le tournez complètement, il peut s'allumer lorsque des personnes passent pendant la journée).

"-" : ajustez et réduisez la plage de sensibilité

(lorsque le ciel est sombre, la lumière sera allumée).

2. Trous de vis

3. Indicateur de charge : lorsque le solaire est en charge, la lumière sera verte

4. Indicateur d'alimentation :

lumière verte 100 %-71 % / lumière bleue 70 %-31 % / lumière rouge 30 %-0 %

5. Ajustez l'écrou de blocage : veuillez desserrer l'écrou avant de régler

6. Capteur radar : alignez-le avec la direction de détection du corps humain. Ne bloquez pas la surface

7. Induction lumineuse : ne la bloquez pas

8. Interrupteur de commande générale : concave est ouvert, convexe est éteint

DC12V - détection <6m - Fonctionnement optimal 10°-50°C - autonomie en continu 1h30

# GARANTIE COMMERCIALE

Votre carport est garanti 5 ans contre tous vices de fabrication pour la structure aluminium, 2 ans pour les autres pièces dans des conditions normales d'utilisation et pour un usage domestique.

## Pour bénéficier de la garantie votre carport doit :

- Être posé selon les indications figurant sur la notice
- Être entretenu régulièrement (Attention, l'usage d'un nettoyeur haute pression, de produits abrasifs, chimiques ou corrosifs pour le nettoyage entraîne l'annulation de la garantie)
- Être utilisé normalement, sans avoir subi de modifications.

## Facteurs d'exclusion de la garantie :

- Le non-respect des conditions citées ci-dessus
- Les défauts apparents non signalés avant la mise en œuvre du produit
- Les détériorations consécutives à un montage non conforme ou à une mauvaise utilisation
- Les désordres consécutifs à un événement extérieur ou climatique
- Le vieillissement naturel du produit, notamment lié aux intempéries, la décoloration et l'usure normale du produit

## Mise en œuvre de la garantie :

- La garantie est limitée au remplacement des pièces avérées défectueuses, à l'exclusion de tout autre préjudice (notamment opération de pose/dépose...)

## Conditions d'application :

Une information doit nous parvenir à l'adresse mail [sav@green-outside.com](mailto:sav@green-outside.com), ou par courrier à Green Outside, 21 route d'Alex, 01100 Bellignat avec les éléments suivant :

- Facture d'achat acquittée précisant le lieu, la date et la référence produit
- Le descriptif précis du problème rencontré, ainsi que toute précision utile liée notamment à la pose
- Des photos sous différents angles, de qualité suffisante pour faciliter la compréhension du défaut rencontré, et permettre d'apporter une réponse adaptée.

Dans le cadre de sa politique d'amélioration continue, Green Outside se réserve le droit de modifier ses produits sans préavis.

Pour plus d'information sur les produits **Green Outside**:

[info@green-outside.com](mailto:info@green-outside.com) et [www.green-outside.com](http://www.green-outside.com)

