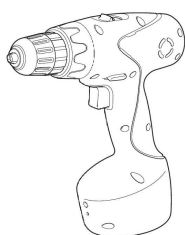
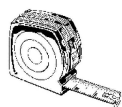
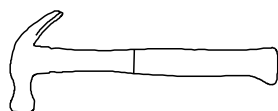
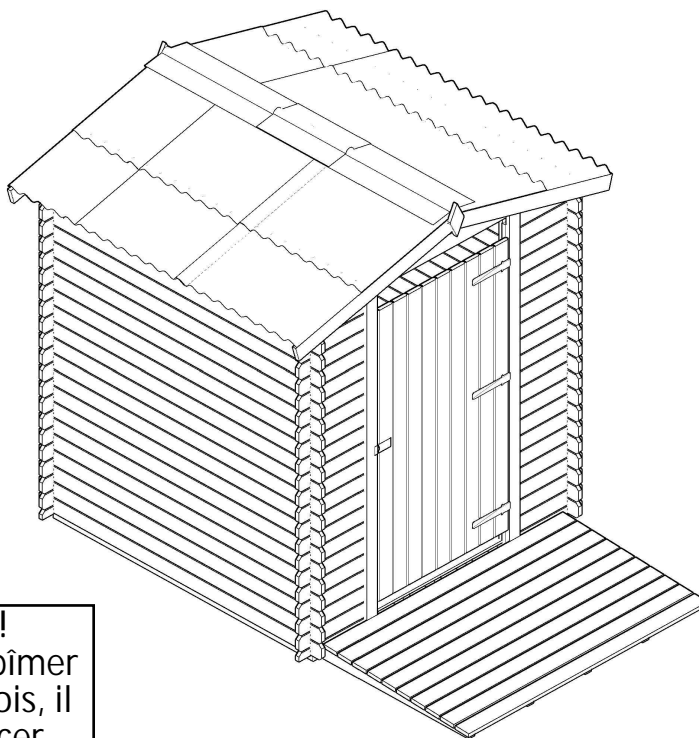
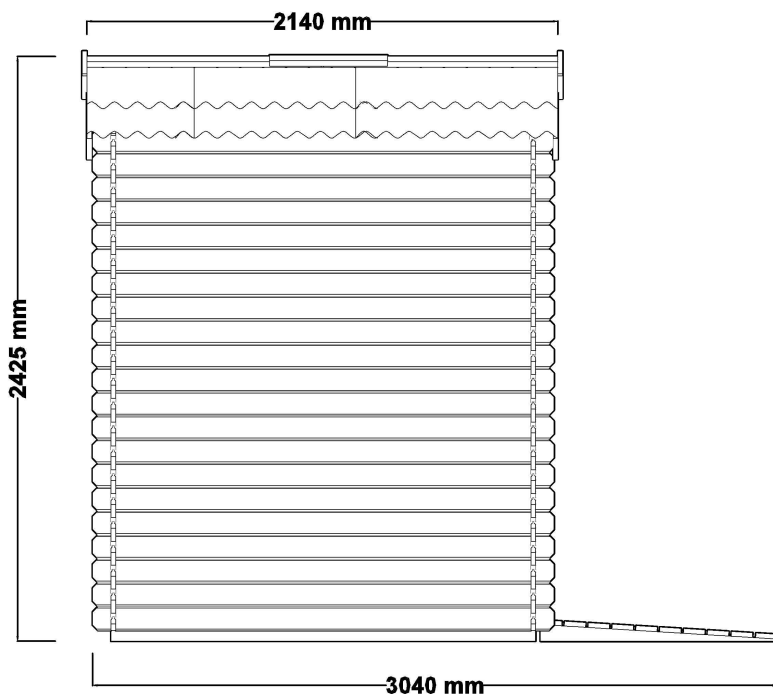
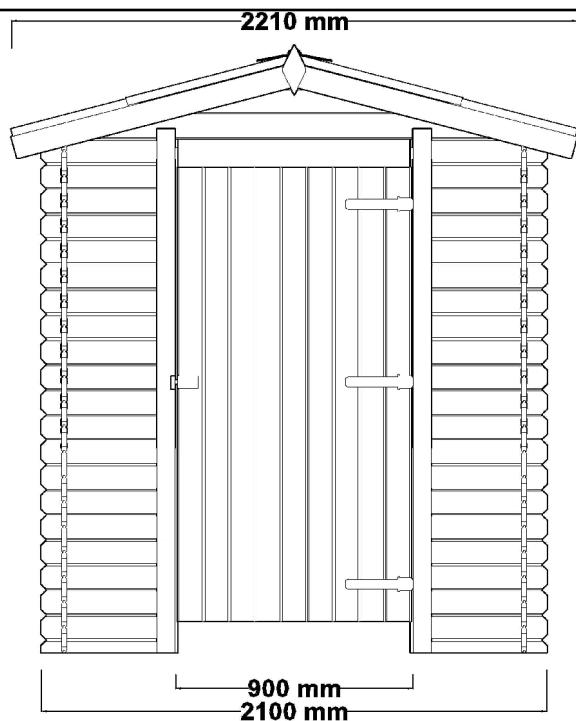
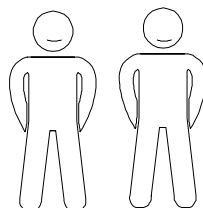
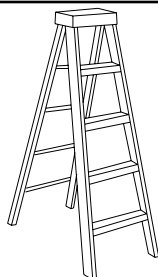




NOTICE DE MONTAGE AL2121.01WC



ATTENTION!!!
Pour éviter d'abîmer
vos pièces de bois, il
faut les pré-percer
avant de visser.



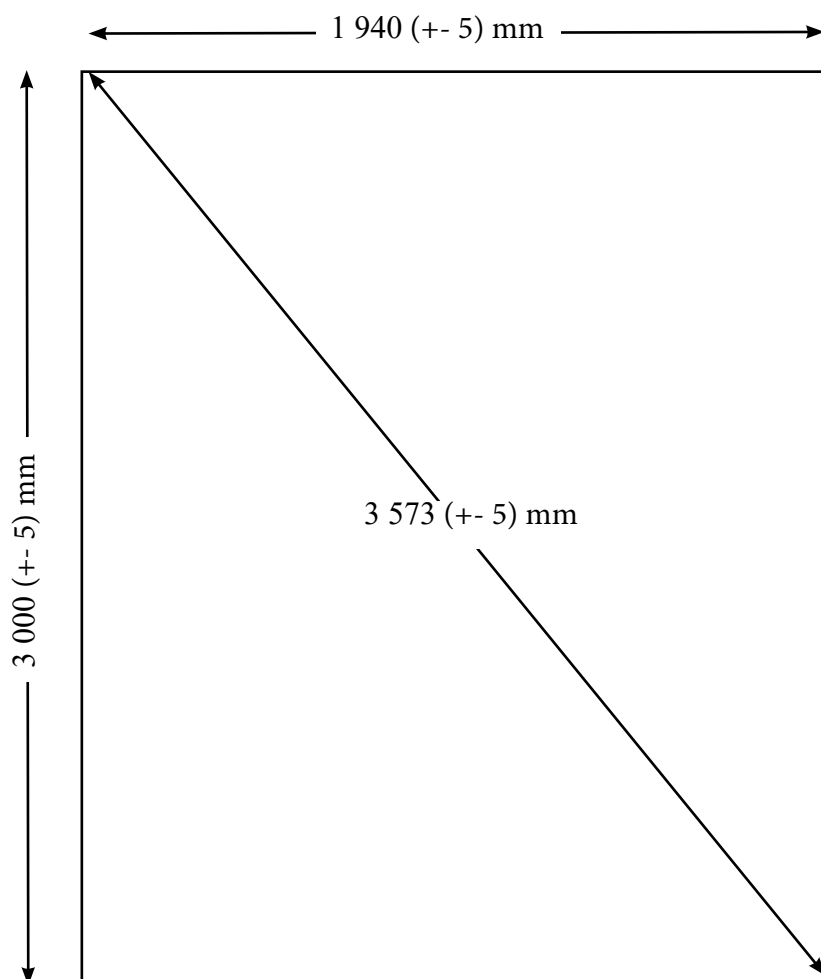
AL2121.01WC

Code EAN :

Colis n° :

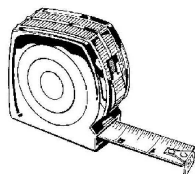
(À rappeler impérativement pour
toute demande SAV)

PLAN DE SOUBASSEMENT



Les dimensions données sur le plan de soubassement sont les dimensions de la dalle béton à réaliser sur un sol parfaitement plat sans aucun autre objet extérieur type mur, clôture ou arbre dans l'entourage de la dalle. Si le produit est implanté près d'un mur, d'une haie ou d'un arbre il est nécessaire de l'éloigner des éléments extérieurs afin de pouvoir facilement le monter et l'entretenir. Nous nous dégageons de toute responsabilité en cas de mauvaise interprétation des dimensions de la dalle.

Le dimensioni del piano di base sono le dimensioni della soletta di cemento da realizzare su un terreno perfettamente piatto, senza alcun altro oggetto esterno, come un muro, una recinzione o un albero in prossimità delle soletta. Se il prodotto è installato vicino ad una parete, un recinto o un albero, è necessario distanziarlo adeguatamente, in modo da poterlo facilmente montare e farne la manutenzione. Non ci assumiamo alcuna responsabilità per l'errata interpretazione delle dimensioni delle lastra.



Tolérances à respecter (selon DTU 31.2):



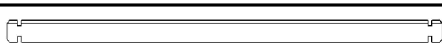
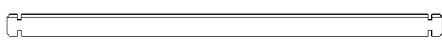


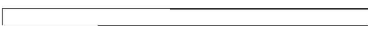

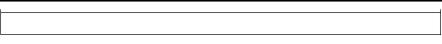
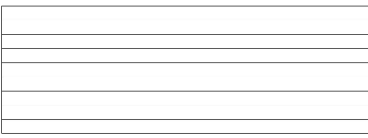
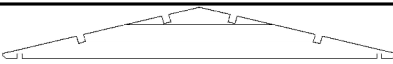

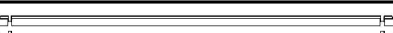
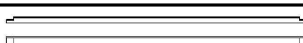






- longueur et largeur: + 0,01m;
- équerrage: +0,01m mesuré sur 10m;
- arase: +0,01m sur une longueur de 10 mètres linéaires alignés ou non et de + 2mm par mètre linéaire;
- rectitude de bords en plan: +5mm .

NOTICE DE MONTAGE

AL2121.01WC







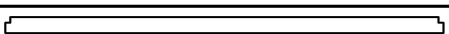
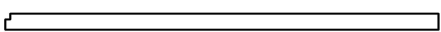
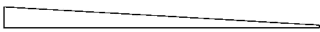
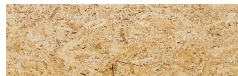

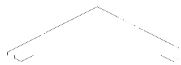
Nous garantissons la fourniture des pièces détachées durant 4 ans à compter de l'achat du produit.
Vérifier que vous avez bien toutes les pièces avant d'effectuer le montage

Demande SAV

Nr.	Qte	Dessin pièce	Ref	Dimensions	Observation	Qte
1a.	1		I20.2.2100	2100* 55* 20		
1b.	2		I20.1.555	555* 55* 20		
2.	40		L20.2.2100	2100*108* 20		
3.	20		L20.2.2100	2100*108* 20		
4.	40		L20.1.555	555*108* 20		
5.	2		R150.90	150* 90* 20		
6.	4		DSF1140.90	1140* 90* 20		
7.	1		TLD2050.w	2050* 80* 60		
8.	1		TLS2050.w	2050* 80* 60		
9.	1		UD1850.40	1850*900* 40		
10.	2		F2100.300	2100*300* 20		
11.	4		GL2100.20	2100* 70* 40		
12.	2		LS28.2.2100	2100* 108* 40		
13.	1		EST980.40	980* 40* 20		
14.	2		ELT200.70	200* 70* 20		
15	6		OND664.860	664* 860* 30		
16	6		OND498.860	498* 860* 30		
17a	2		FON1000.490	1000*490* 30		
17b	1		FON500.490	500*490* 30		
18.	85		Clous ond			

NOTICE DE MONTAGE

AL2121.01WC

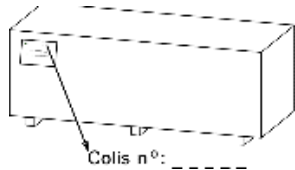
Nr.	Qte	Dessin pièce	Ref	Dimensions	Observation	Qte
19.	8		ClouL80			
20.	30		ClouL16			
21.	137		Vis3.5*35			
22.	57		Vis4.5*45			
23.	1		Loquet			
24.	3		Pentures BG150			
25.	103		Vis3.0*30			
26.	1		Elem PVC	950* 95* 2		
27.	4		SP1944.70	1944* 70* 40		
28.	5		SP1924.70	1924* 70* 40		
29.	3		DP1900.20	1900* 20* 20		
30.	2		DP420.20	420* 20* 20		
31.	5		SR1000.70	1000* 70* 40		
32.	10		PR1850.90	1850* 90* 20		
33.	2		PP1900.608	1900*608* 12		
34.	2		PP1900.342	1900*342* 12		
35.	6		Vis a écrou 4*40 mm			
36.	1		Étagère 350*350			

Il est important de respecter les normes PMR en vigueur pour la pose des principaux accessoires :

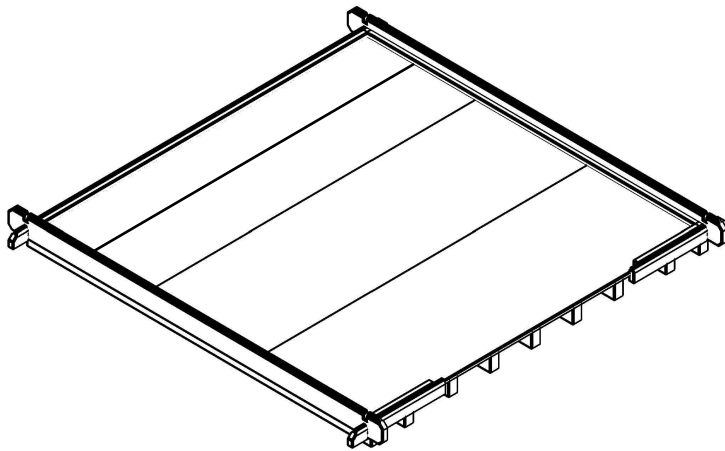
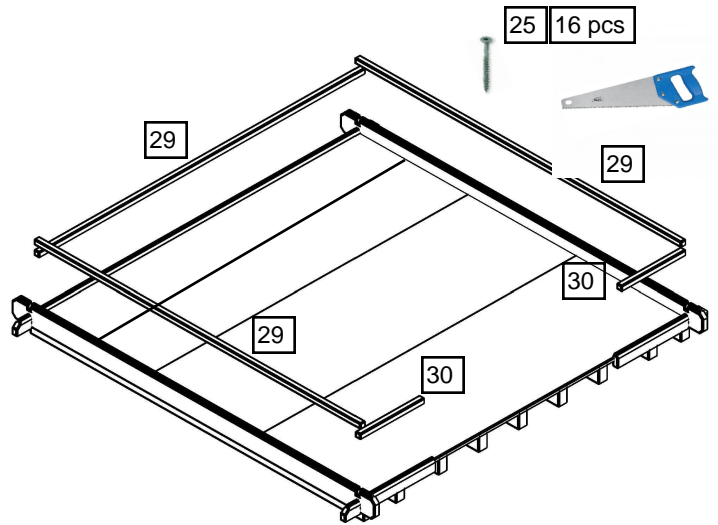
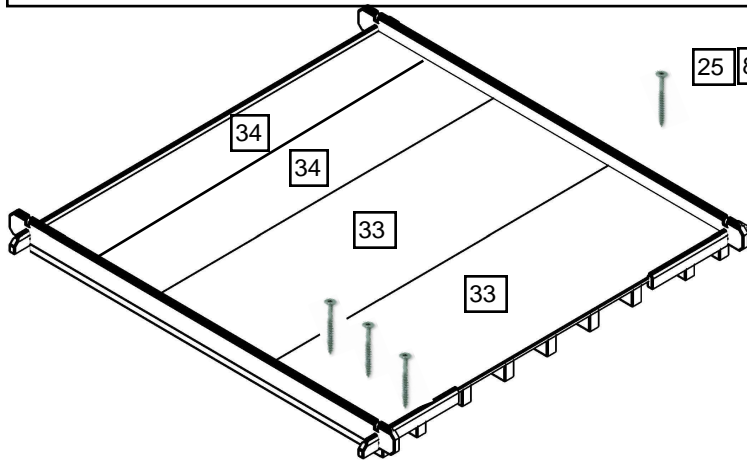
- Poignée de tirage de la porte : à fixer à une hauteur maximale de 75 cm
- Barre latérale de soutien et relevage : à fixer à 30 cm de la paroi du fond de l'abri (à laquelle le meuble d'assise est adossé) et une hauteur comprise entre 70 et 80 cm (voir notice de montage)
- Porte-manteau : nous préconisons une fixation à 120 mm de hauteur (130 mm max)
- Ressort de rappel de la porte : nous conseillons de le fixer à mi-hauteur de la porte pour une meilleure fermeture

Notre abri et son agencement sont homologués par la Socotec (attestation disponible sur demande).

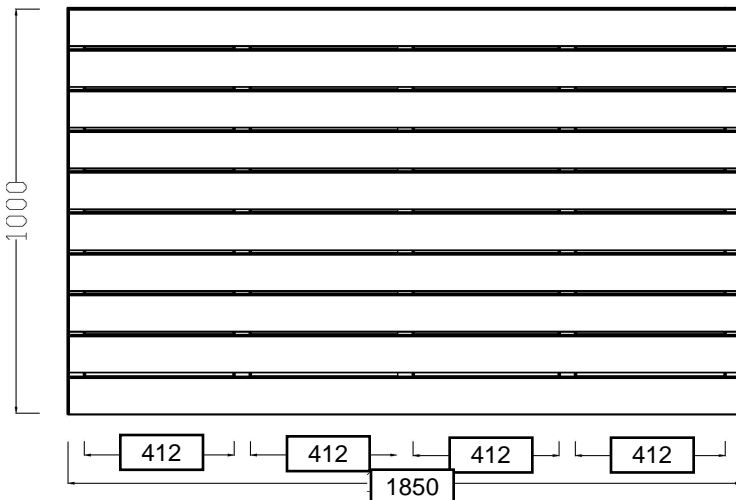
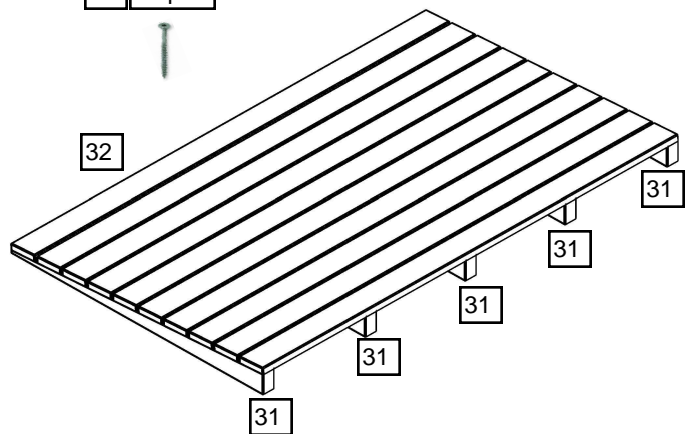
A compléter impérativement pour toute demande SAV et à envoyer par mail à sav@foresta.fr + photo des pièces abîmées (To be completed imperatively + Photo of damaged parts)

	AL2121.01WC	MAGASIN (STORE)	
	<u>Colis(package) n° :</u>	NOM (NAME) CLIENT	
	PRENOM(PRE.) CLIENT	
		N° de téléphone (PHONE)	

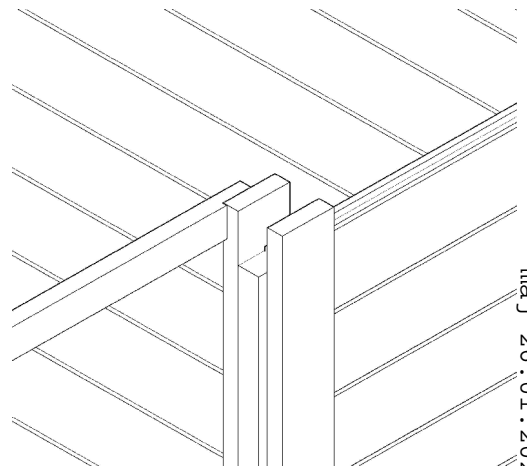
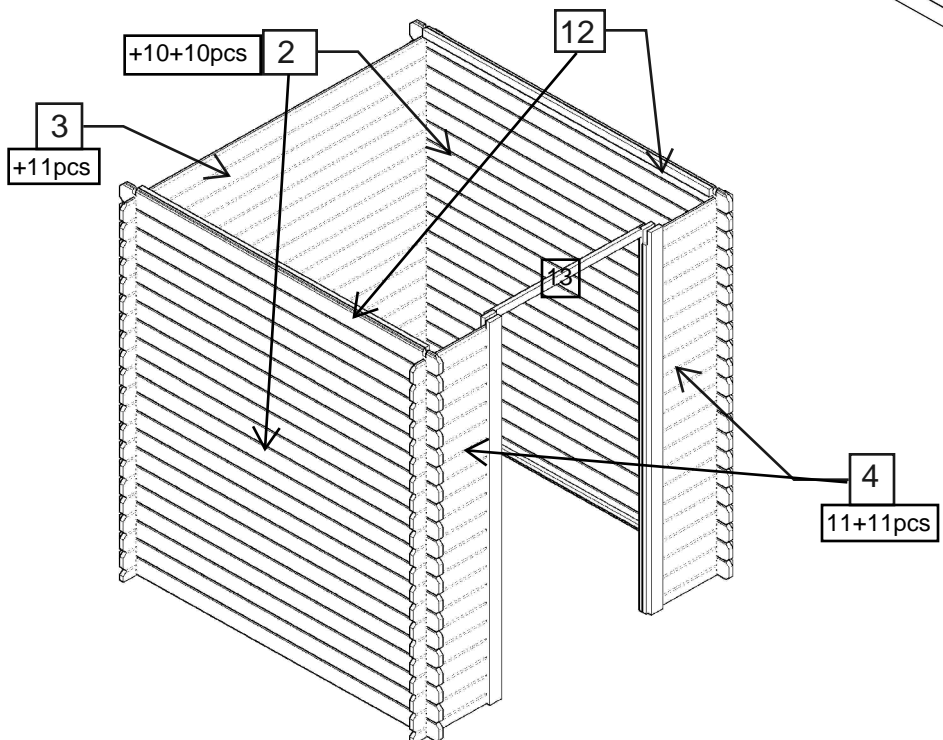
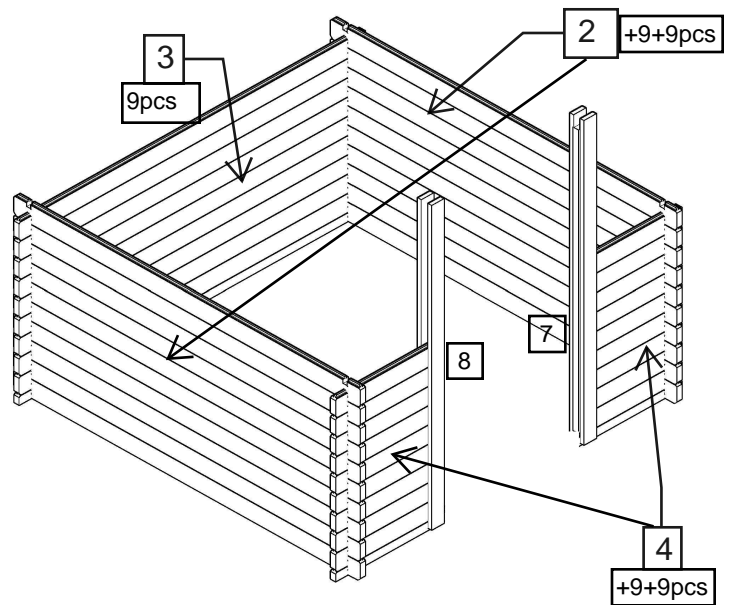
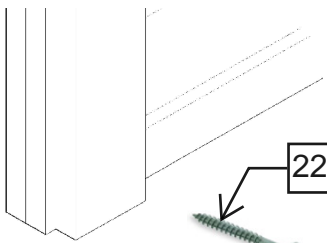
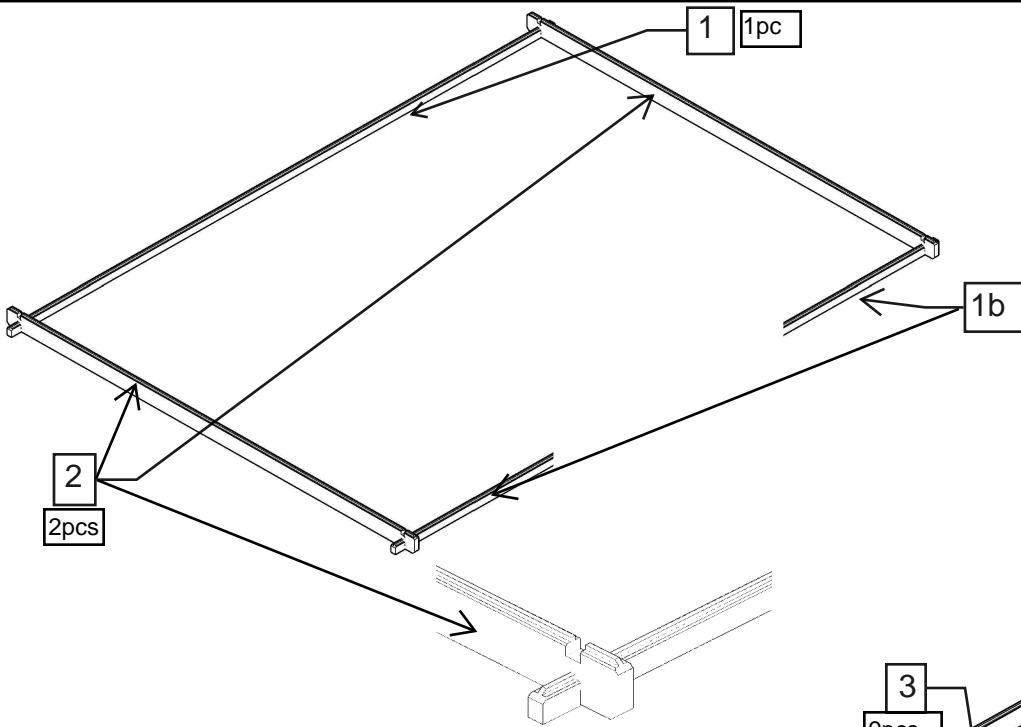
NOTICE DE MONTAGE AL2121.01WC

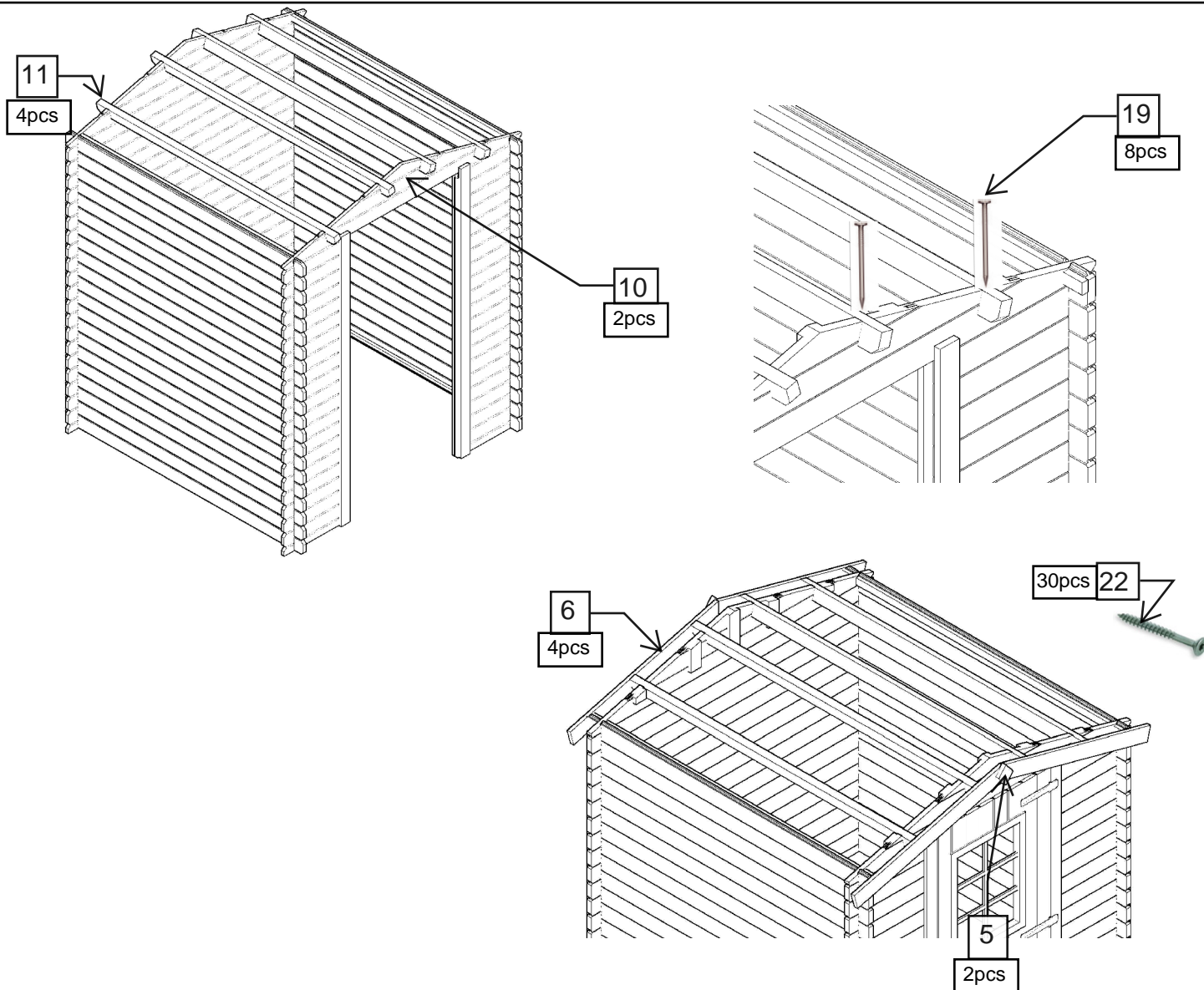


21 | 80 pcs

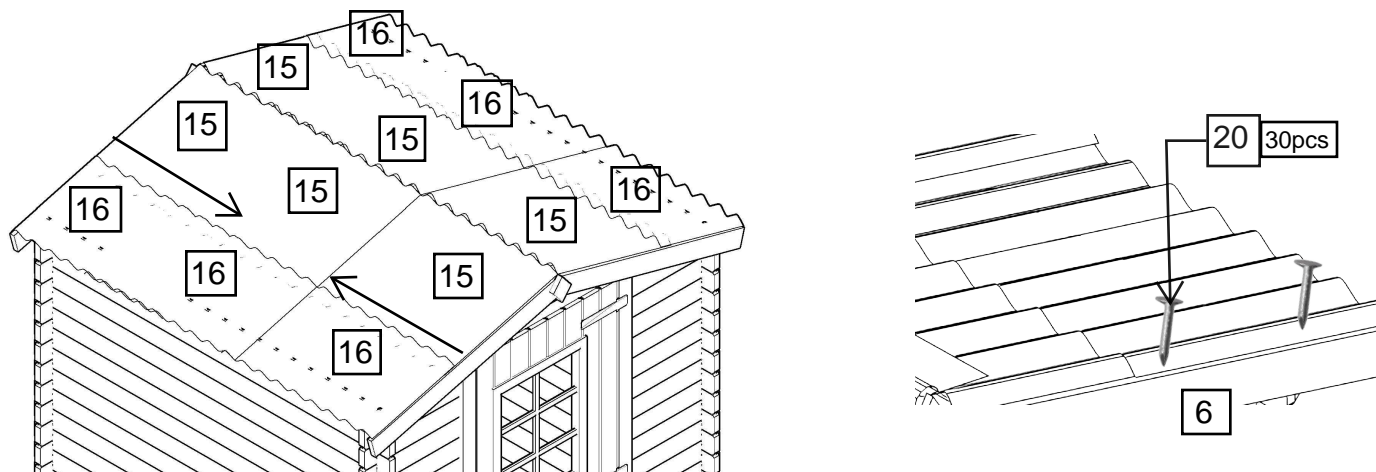


NOTICE DE MONTAGE AL2121.01WC

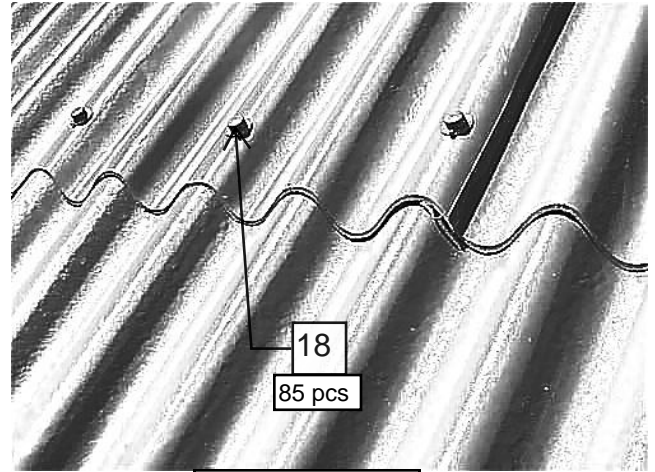




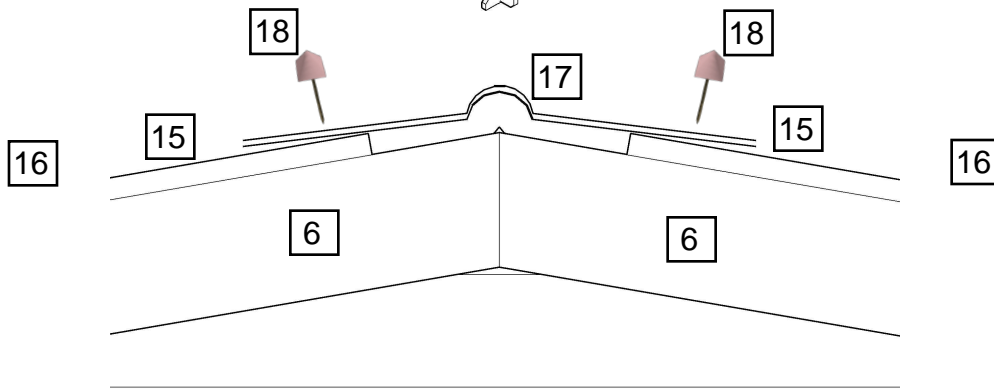
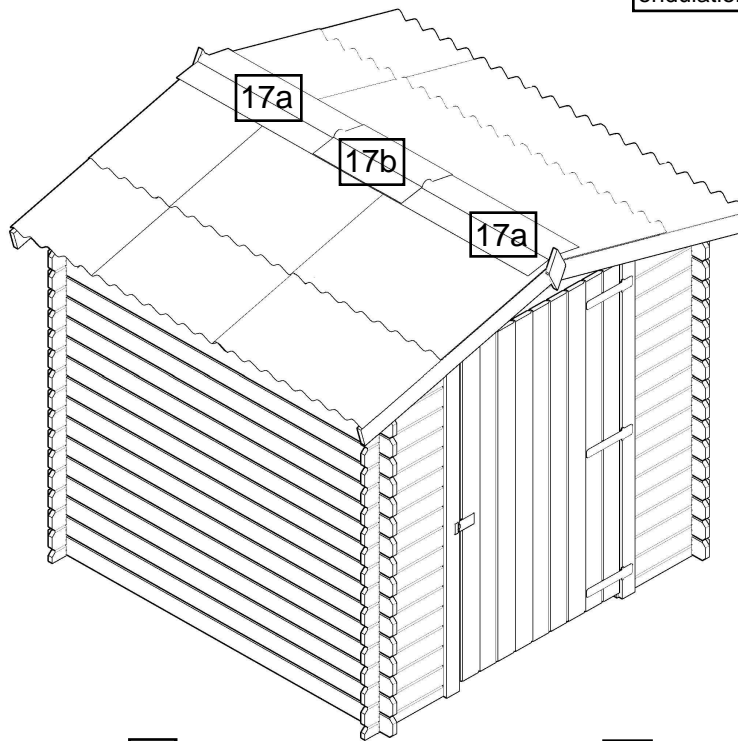
Installer les décorations n ° 6 puis commencer à positionner les plaques ondulées en commençant par l'avant et l'arrière en fixant les plaques sur les décorations n ° 6 avec des clous n ° 20.



NOTICE DE MONTAGE AL2121.01WC

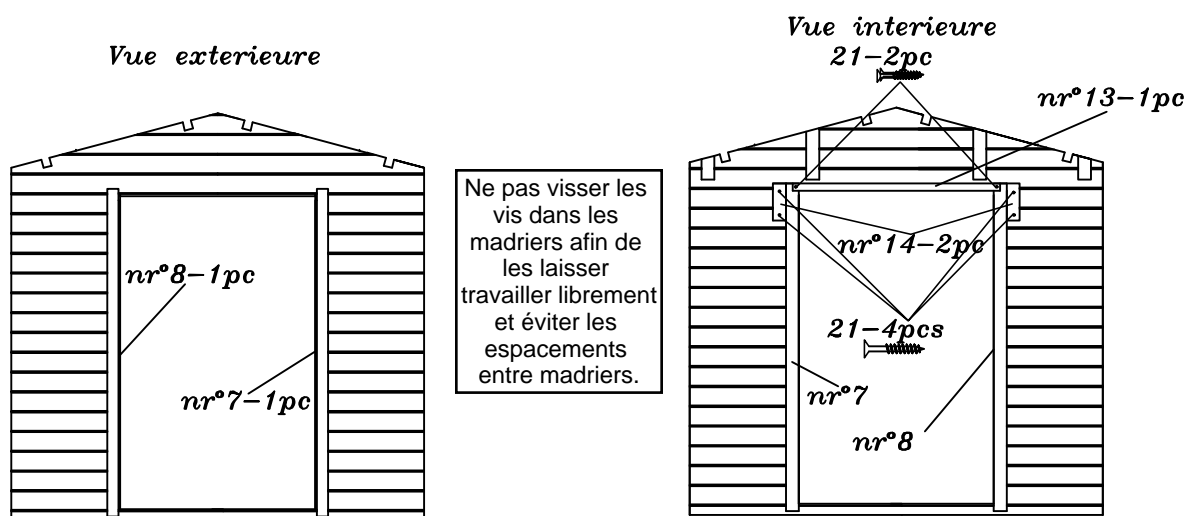


Fixer les clous une
ondulation sur deux!

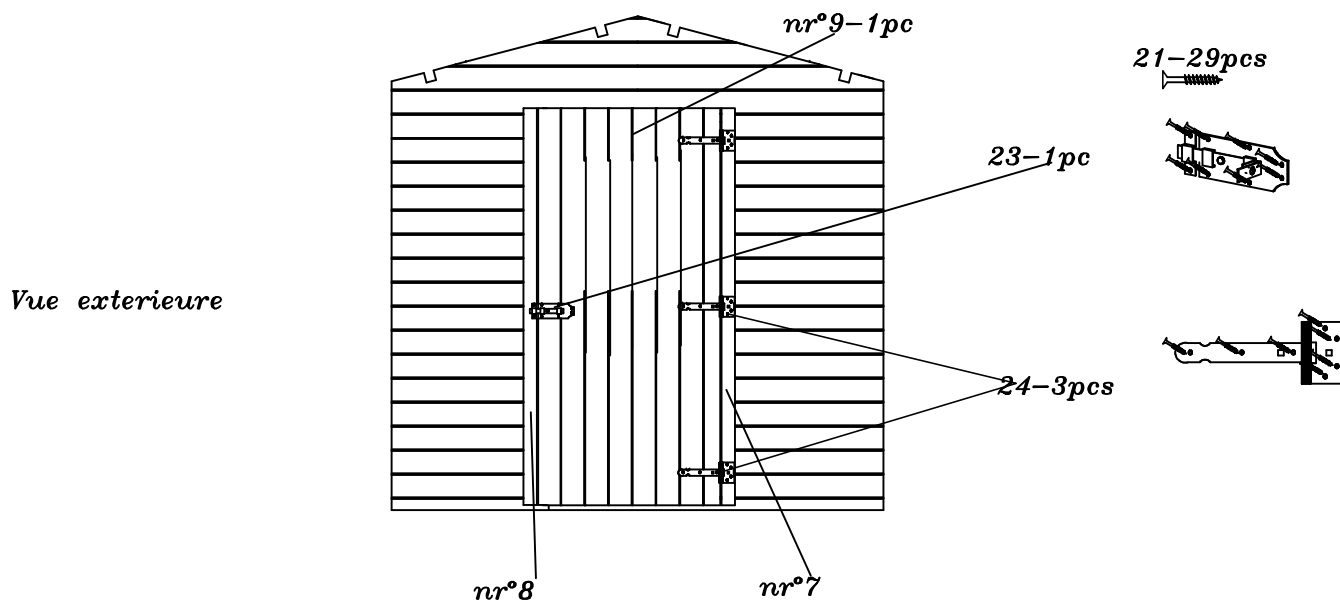


NOTICE DE MONTAGE AL2121.01WC

FIXATION CADRE PORTE



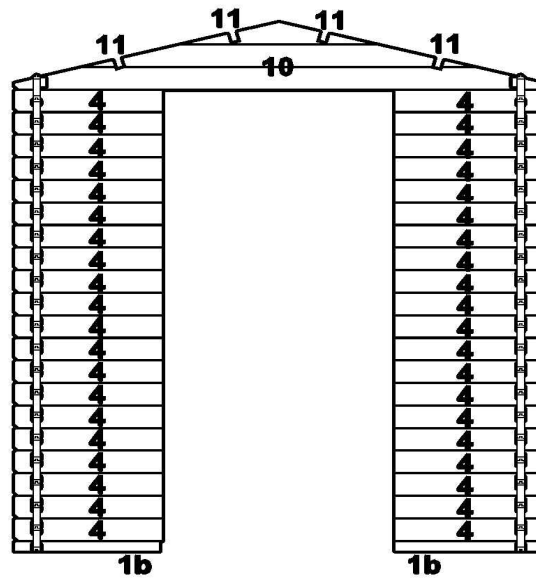
FIXATION QUINCAILLERIE ET DECORATIONS PORTE



NOTICE DE MONTAGE AL2121.01WC

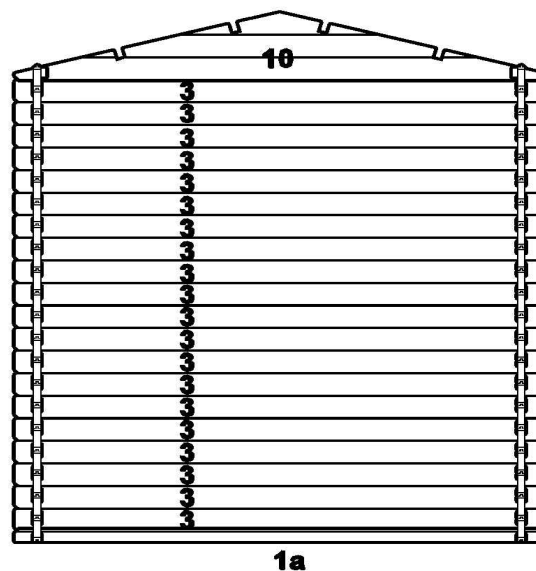
Paroi facade, vue de l'exterieur

Nr.	Qte.	Dimensions (mm)
1b	2	555 x 55 x 20
4	40	555 x 108 x 20
10	1	2100 x 300 x 40
11	4	2100 x 70 x 40



Paroi arriere, vue de l'exterieur

Nr.	Qte.	Dimensions (mm)
1a	1	2100 x 55 x 20
3	20	2100 x 108 x 20
10	1	2100 x 300 x 40

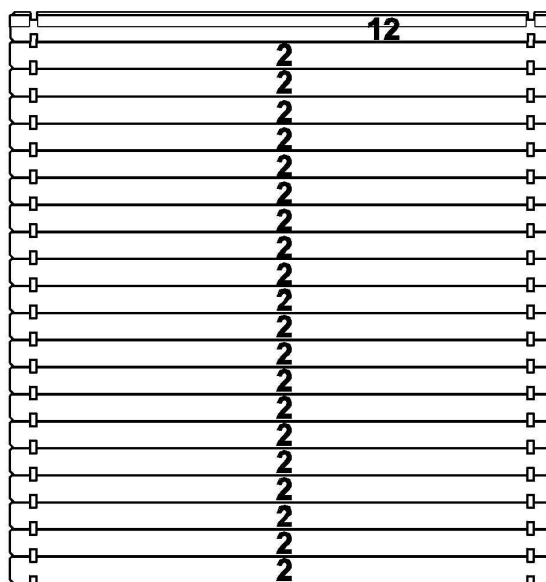


NOTICE DE MONTAGE

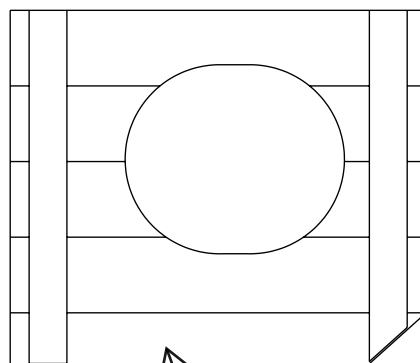
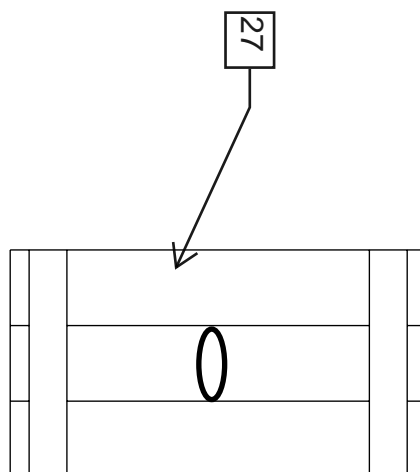
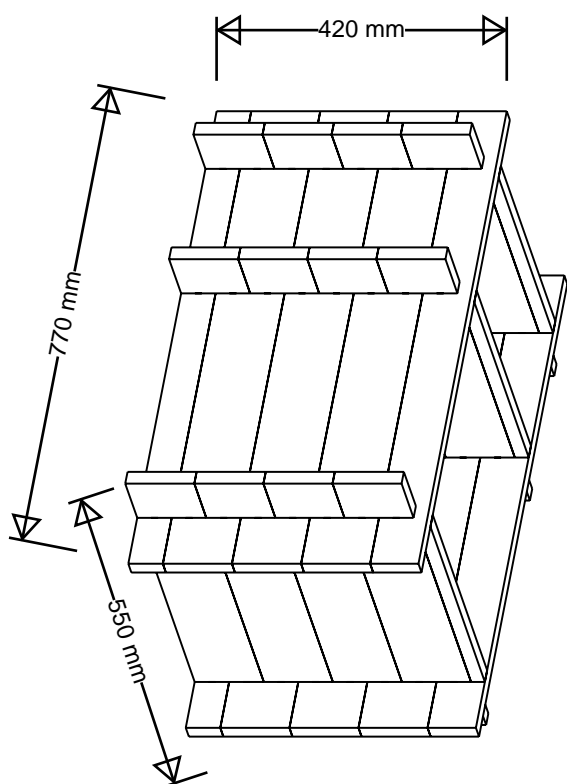
AL2121.01WC

Paroi laterale gauche/droite, vue de l'exterieur

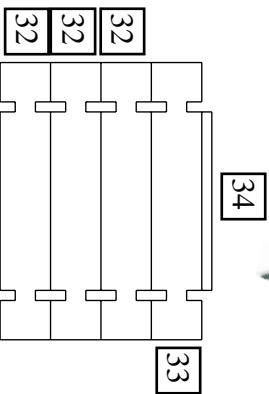
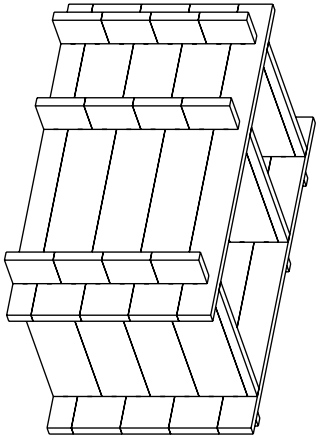
Nr.	Qte.	Dimensions (mm)
2	20+20	2100 x 108 x 20
12	1+1	2100 x 108 x 40



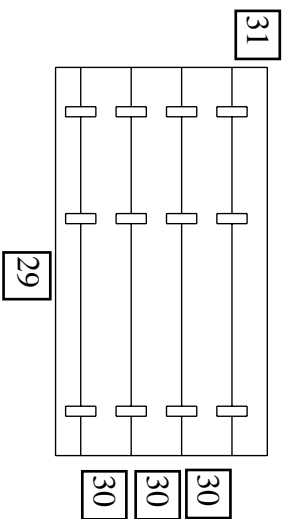
NOTICE DE MONTAGE AL2121.01WC



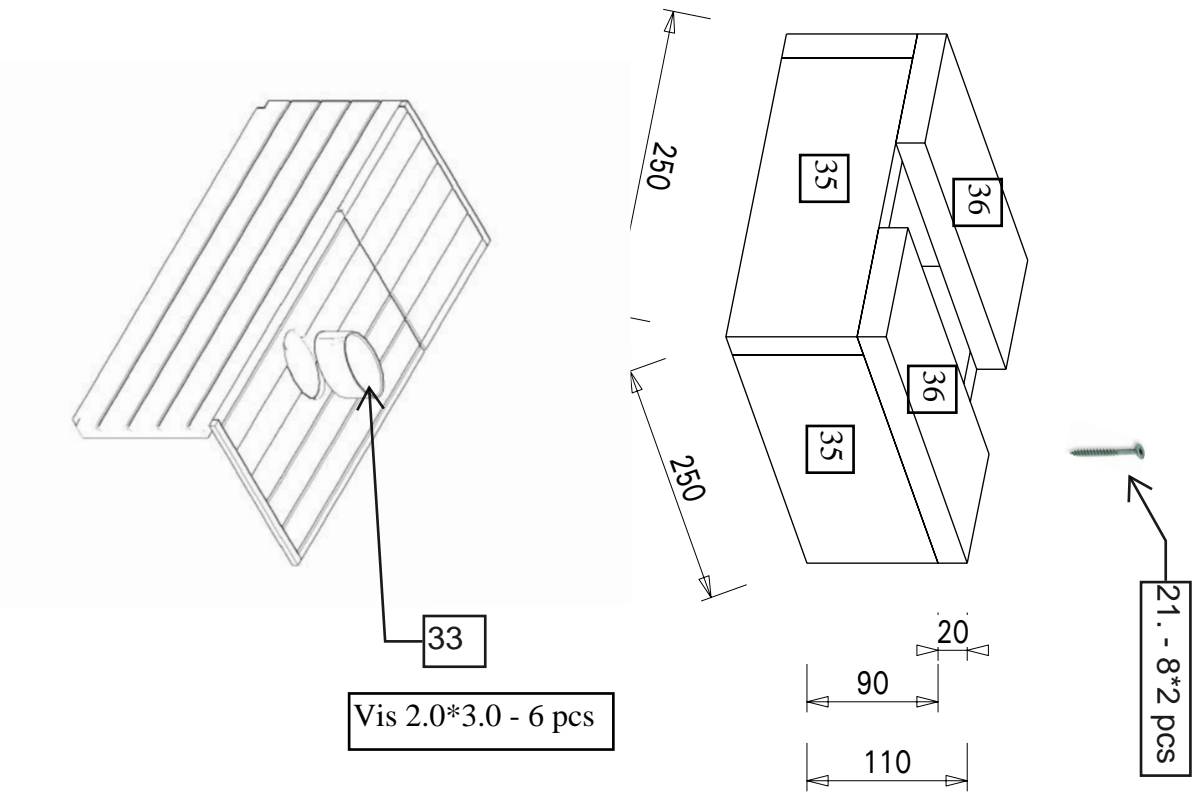
27. CG550.300	550 x 300 x 40	1 pc
28. GD550.470	550 x 470 x 40	1 pc



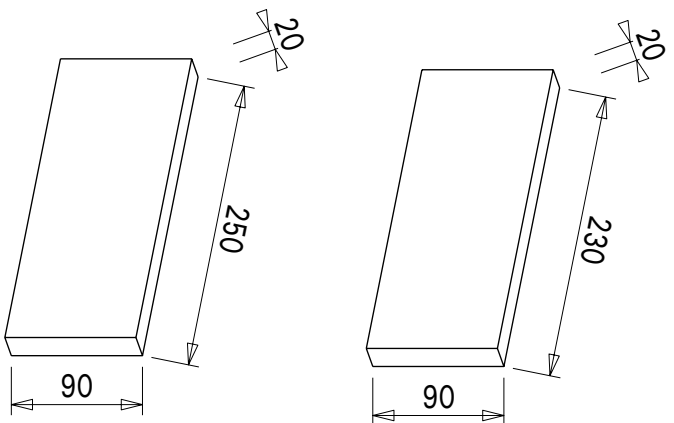
21. - 3*2 pcs



29.	I20.2.770	770 x 55 x 20	2 pc
30.	L20.2.770	770 x 108 x 20	6 pc
31.	S20.2.770	770 x 70 x 20	2 pc
32.	L20.2.550	550 x 108 x 20	9 pc
33.	S20.2.550	550 x 100 x 20	2 pc
34.	E354.20	354 x 20 x 20	3 pc



35. E230.90	230 x 90 x 20	4 pc
36. E250.90	250 x 90 x 20	2 pc



NOTICE DE MONTAGE
AL2121.01WC
POSE ACCESSOIRES

