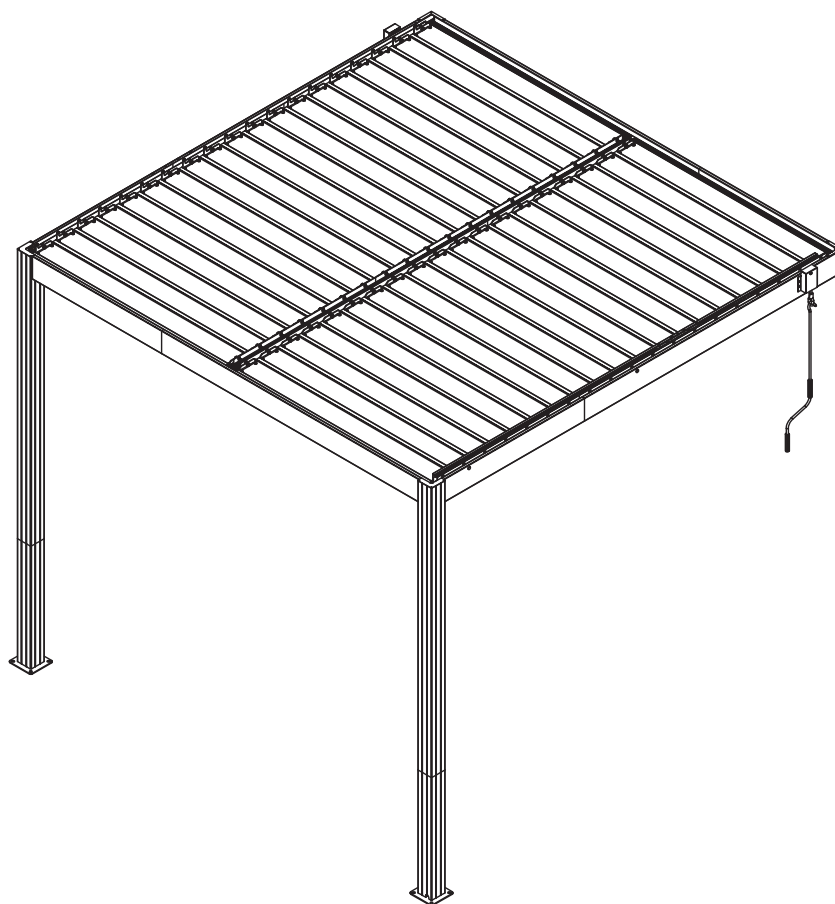




Candy - B



PERGOLA J-ABR285 Instructions de montage



3 PERSONNES REQUISES



Manuel du propriétaire

Veillez consulter les normes de construction locales relatives à l'emplacement de votre abri et aux autres exigences avant de commencer le montage.

Instructions de montage

Lisez toutes les instructions et informations appropriées avant de commencer le montage. Assurez-vous de suivre attentivement l'ordre des étapes afin d'obtenir de bons résultats.

Accueil de la pergola

Pour votre pergola, choisissez un emplacement plat et de niveau, pour permettre à l'eau de s'évacuer. Vous pouvez également construire votre propre fondation. L'accueil doit être 10 cm plus large que le support de la pergola (une dalle de béton d'une épaisseur minimale de 10 cm est recommandée). Votre pergola doit être ancrée afin d'éviter les dommages dus au vent.

Pièces de la pergola

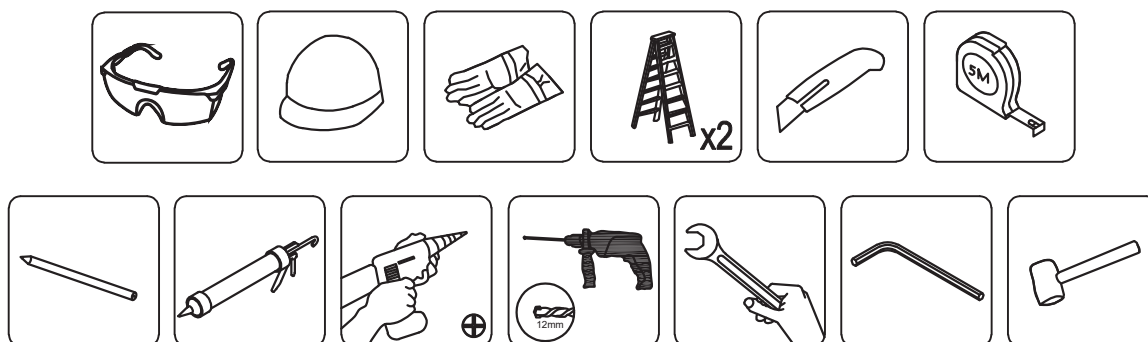
Avant de commencer le montage, assurez-vous de disposer de la totalité des pièces nécessaires pour le montage de votre pergola (reportez-vous à la page « Liste des pièces » en page 5). N'essayez pas de monter la pergola s'il vous manque des pièces.

Toute pergola partiellement montée peut être gravement endommagée par des vents légers.

Veillez retirer la couche de protection de sécurité avant de commencer le montage.

Si nécessaire, conservez l'étiquette où figure le numéro de la pièce.

Outils nécessaires



La sécurité doit être la priorité

1. Choisissez une journée calme et sèche pour le montage. Le montage doit être effectué à plusieurs personnes (trois monteurs au minimum). Il est également recommandé de terminer le montage en une journée afin d'éviter d'endommager le produit ou de perdre des petites pièces. Conservez toutes les petites pièces (vis, etc.) dans un contenant pour ne pas les perdre.
2. Portez des gants de sécurité, des lunettes de protection et des manches longues pendant le montage afin d'éviter les blessures. Faites attention au bord tranchant de certaines pièces.
3. Gardez les enfants et les animaux domestiques hors du lieu de montage.
4. Ne reposez jamais tout votre poids sur le toit de la pergola. Assurez-vous d'être en sécurité avant d'utiliser un escabeau.

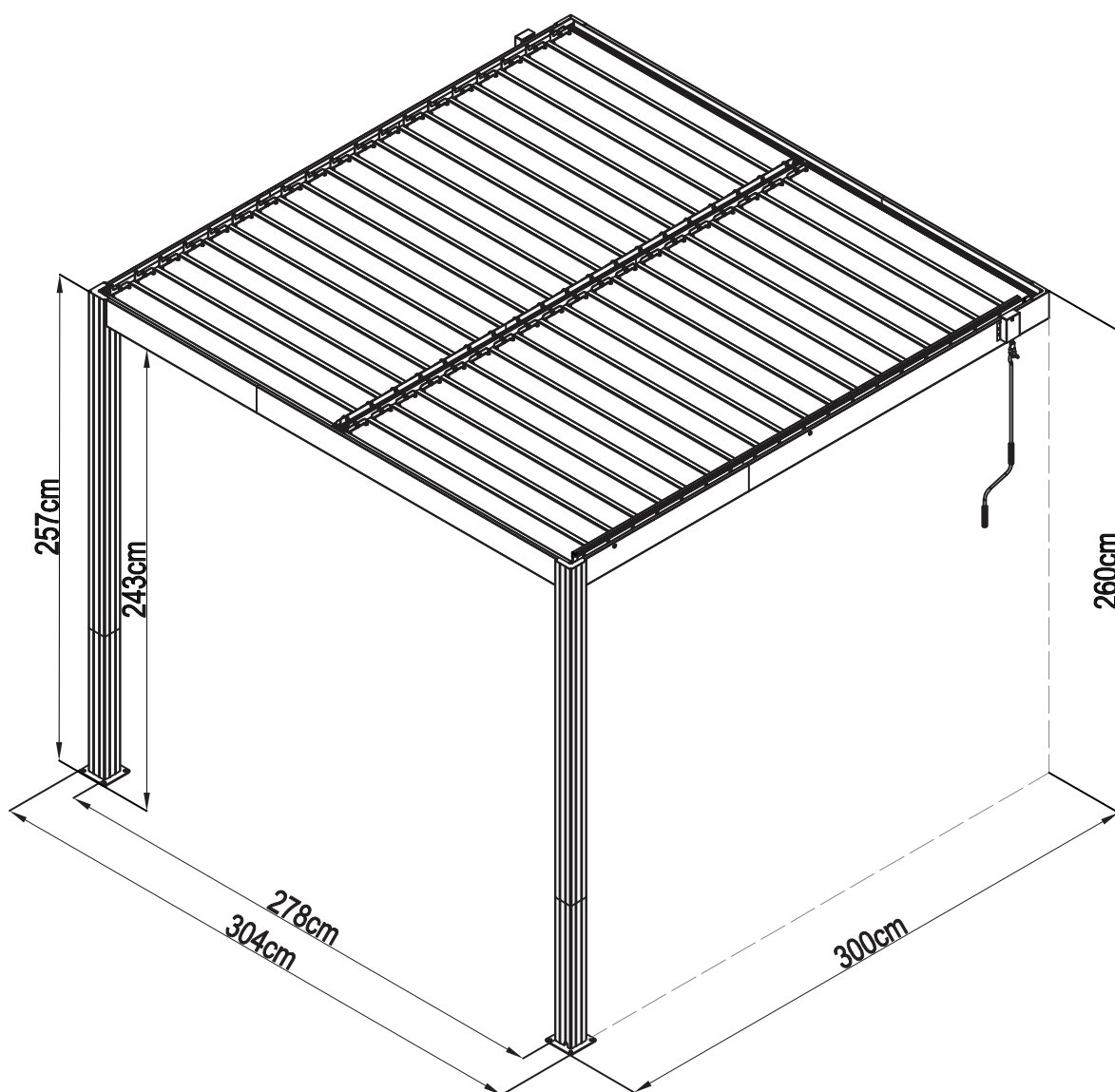
Entretien et maintenance

1. Nettoyez la pergola avec un chiffon doux, en utilisant de l'eau si nécessaire.
2. Veillez à enlever les saletés et autres débris qui pourraient empêcher les volets de coulisser facilement.
3. Retirez la neige avec les outils appropriés.

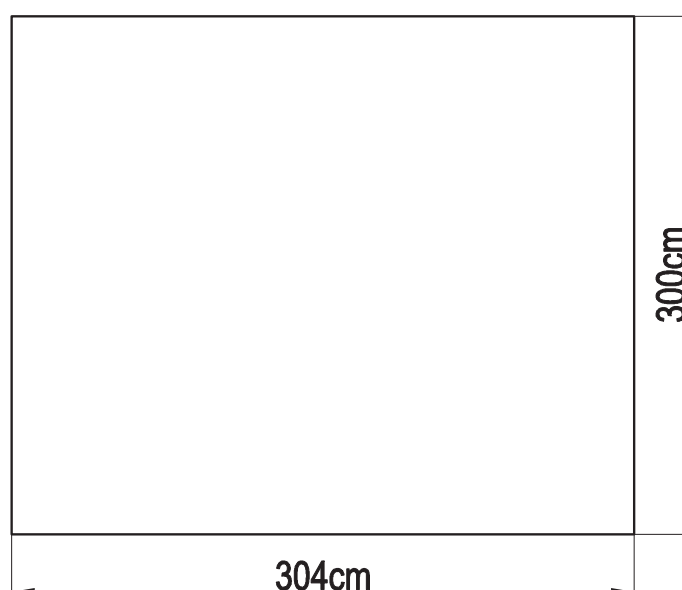
Garantie

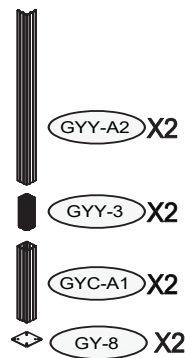
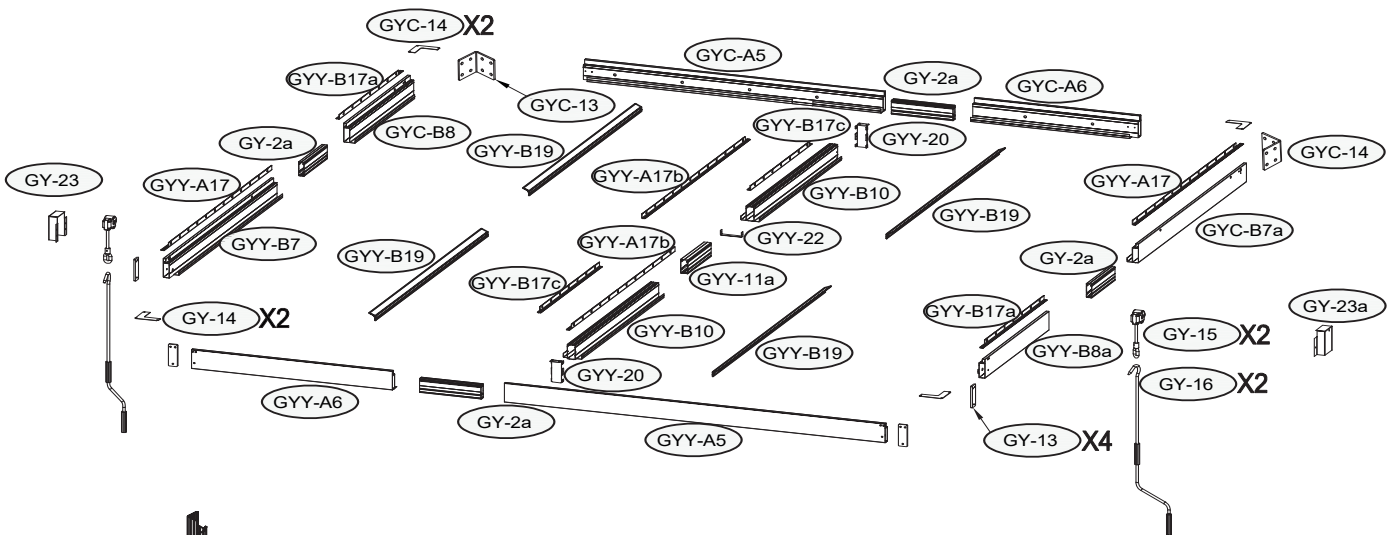
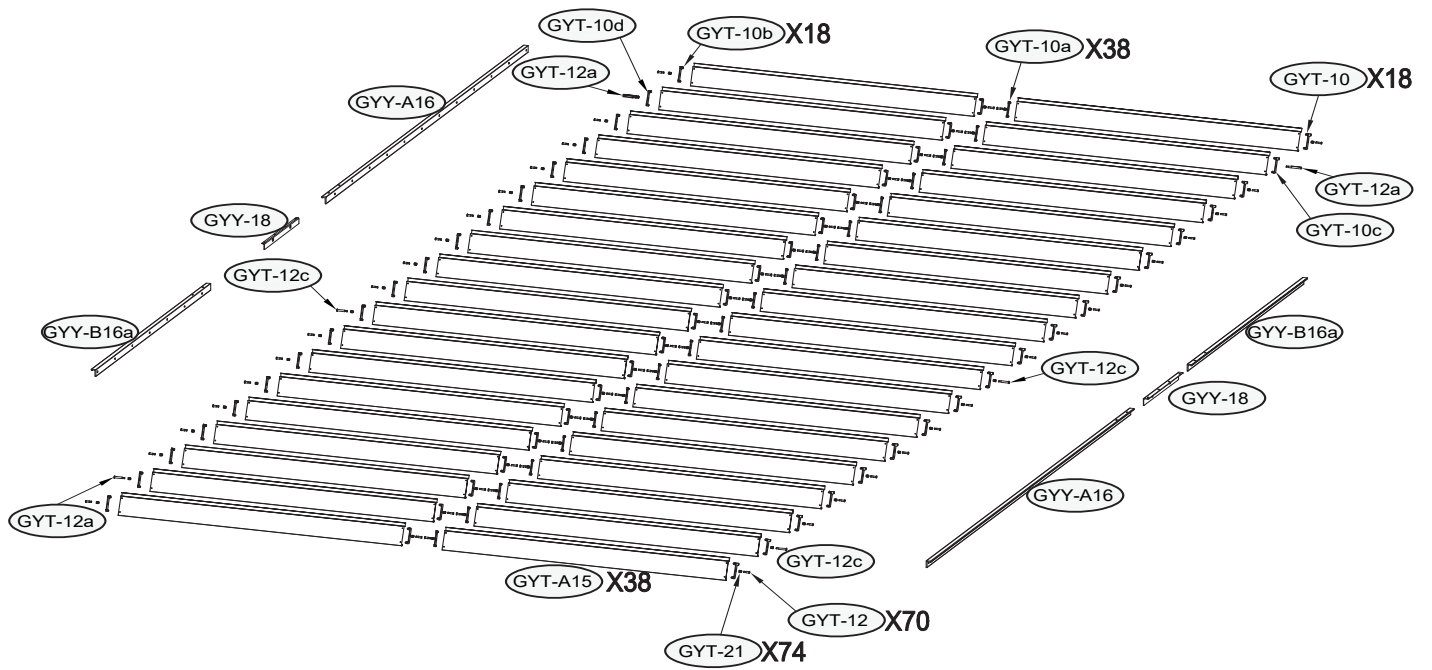
- 5 ans contre la perforation par la rouille sur la structure
- 2 ans sur le mécanisme

Taille : 304 (Longueur) x 300 (Largeur) x 260 (Hauteur)

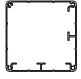
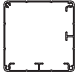

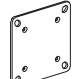




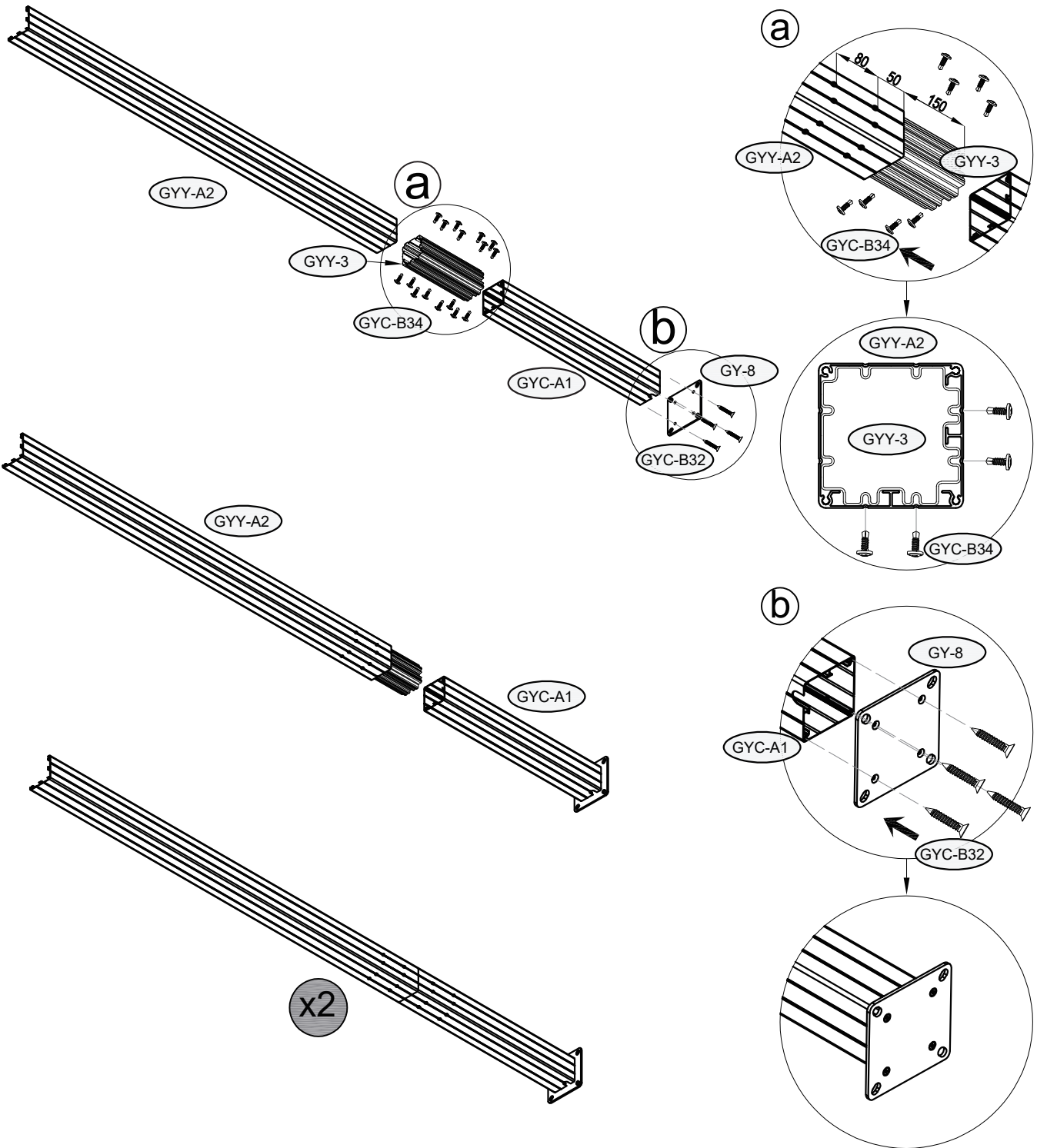
Surface d'installation requise pour de bonnes conditions de montage :



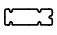



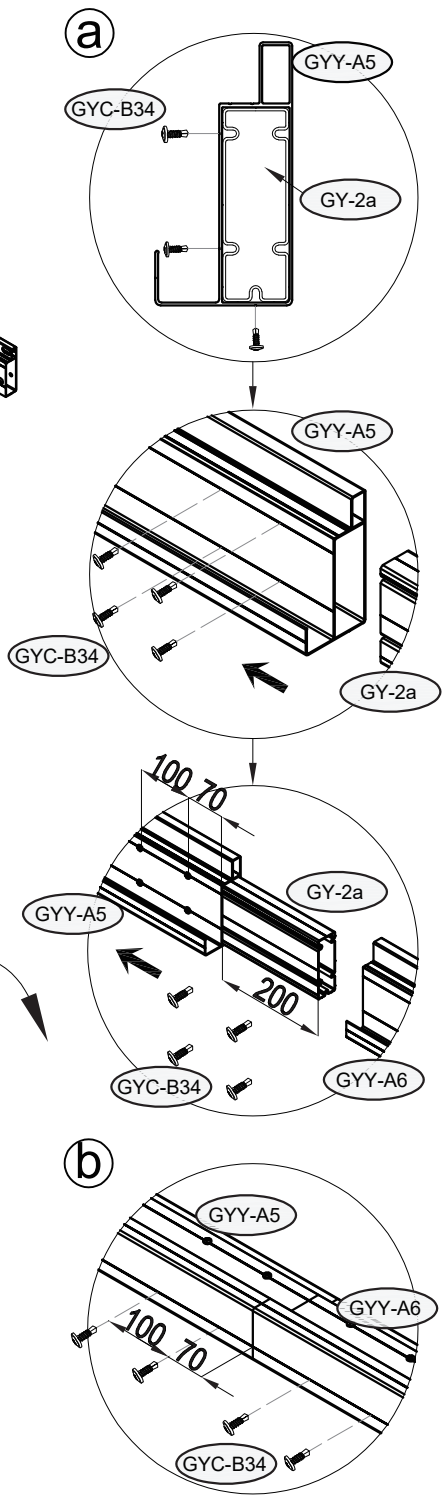
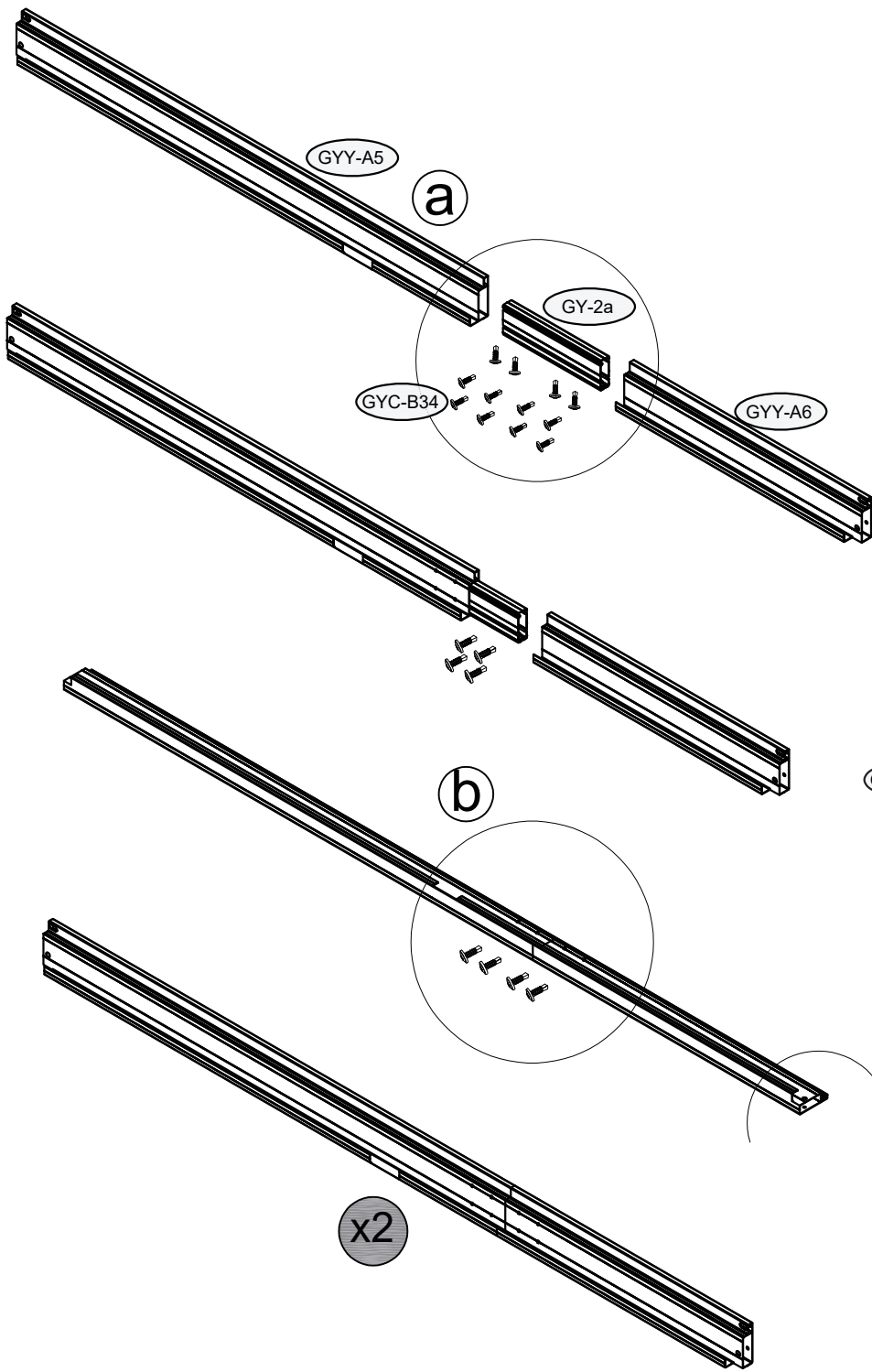






NO.	IMAGE	mm	QTY	NO.	IMAGE	mm	QTY	
GYC-A1		765	x2	GY-18		300	x2	
GY-2		1800	x2	GY-20		110	x2	
GY-3		300	x2	GY-22		127	x1	
GYC-A5		1900	x1	GY-23		120	x1	
GYC-A6		976	x1	GY-23a		120	x1	
GY-5		1900	x1	GY-15		231	x2	
GY-6		976	x1	GY-16		861	x2	
GY-7		1855	x1	GYT-21		14	x74	
GYC-B7a		1855	x1	GYC-B30		M8x10	x12	
GYC-B8		1100	x1	GYC-B31		M8	x12	
GY-8a		1100	x1	GYC-B32		ST5x35	x8	
GY-2a			400	x4	GYC-B33		ST5x10	x6
GY-10			1435.5	x2	GYC-B34		ST4.8x16	x174
GY-11a			800	x1	GYC-B35		M5x19	x38
GY-16		1751.5	x2	GYC-B36		M5	x38	
GY-16a		996.5	x2	GYC-B37		M6x40	x6	
GY-17		1855	x2	GYC-B38		M6	x42	
GY-17a		1100	x2	GYC-B39		M6	x6	
GY-17b		1813	x2	GYC-B40		M10	x76	
GY-17c		1058	x2	GYC-B41		M4x10	x168	
GY-19		1402	x4	GYC-B42		M4	x152	
GYT-A15		1390	x38	GYC-B43		M4	x16	
GY-8		160	x2	GYC-B44			x76	
GYT-10		112	x18	GYC-B45		M8x70	x14	
GYT-10a		112	x38	GYC-B46		M8x10	x16	
GYT-10b		112	x18					
GYT-10c		112	x1					
GYT-10d		112	x1					
GYT-12		37	x70					
GYT-12a		97	x2					
GYT-12c		66	x4					
GY-13		110	x4					
GYC-13		64	x2					
GY-14		100	x2					
GYC-14		100	x2					

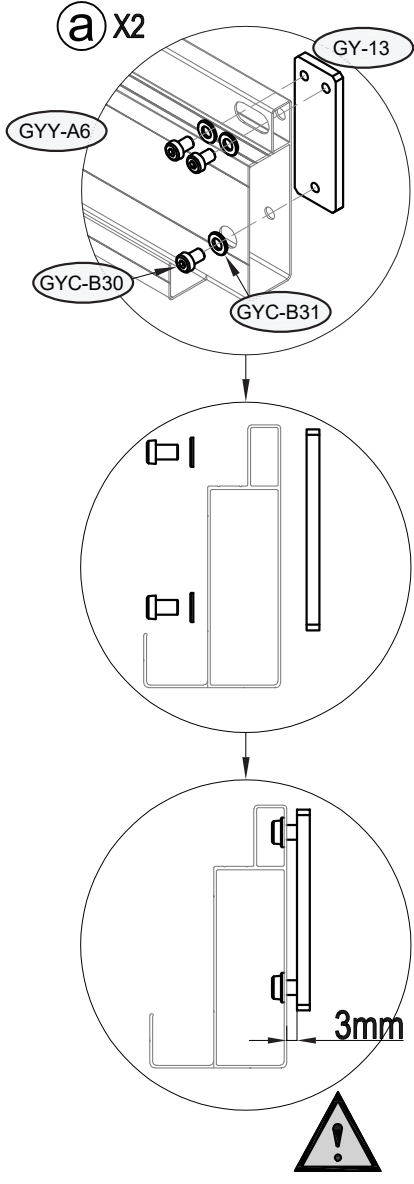
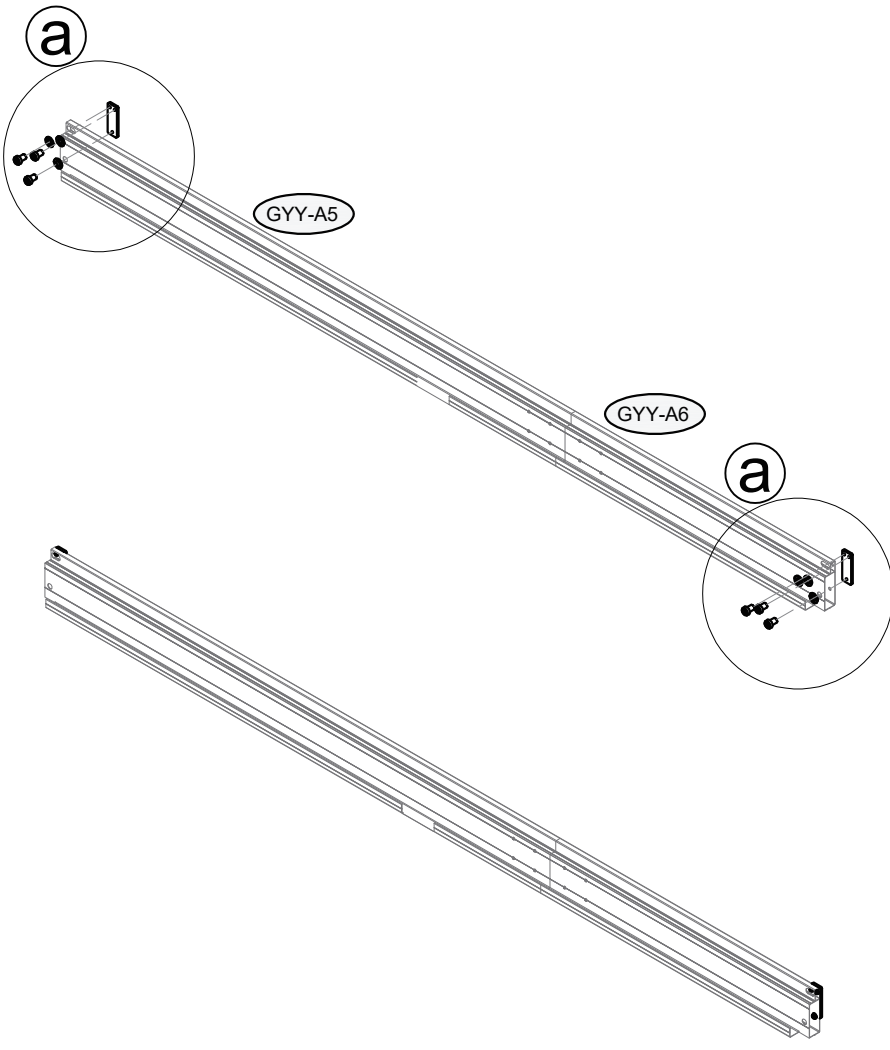
1	 GYC-A1 x2	 GYY-A2 x2	 GYY-3 x2	 GY-8 x2	 GYC-B32 x8	 GYC-B34 x32	
----------	---	---	--	---	--	---	--



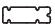



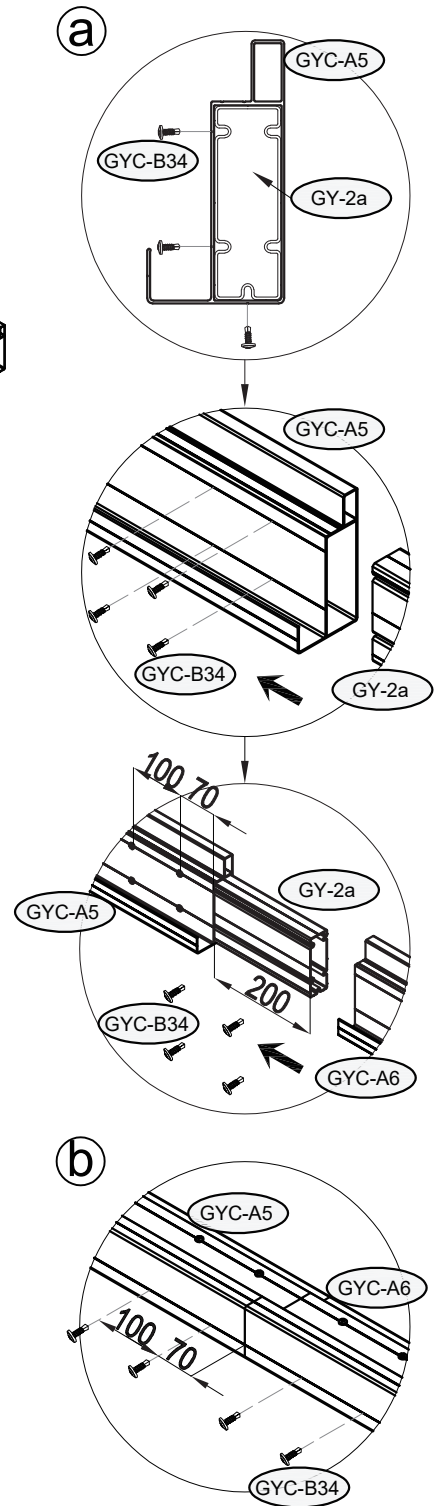
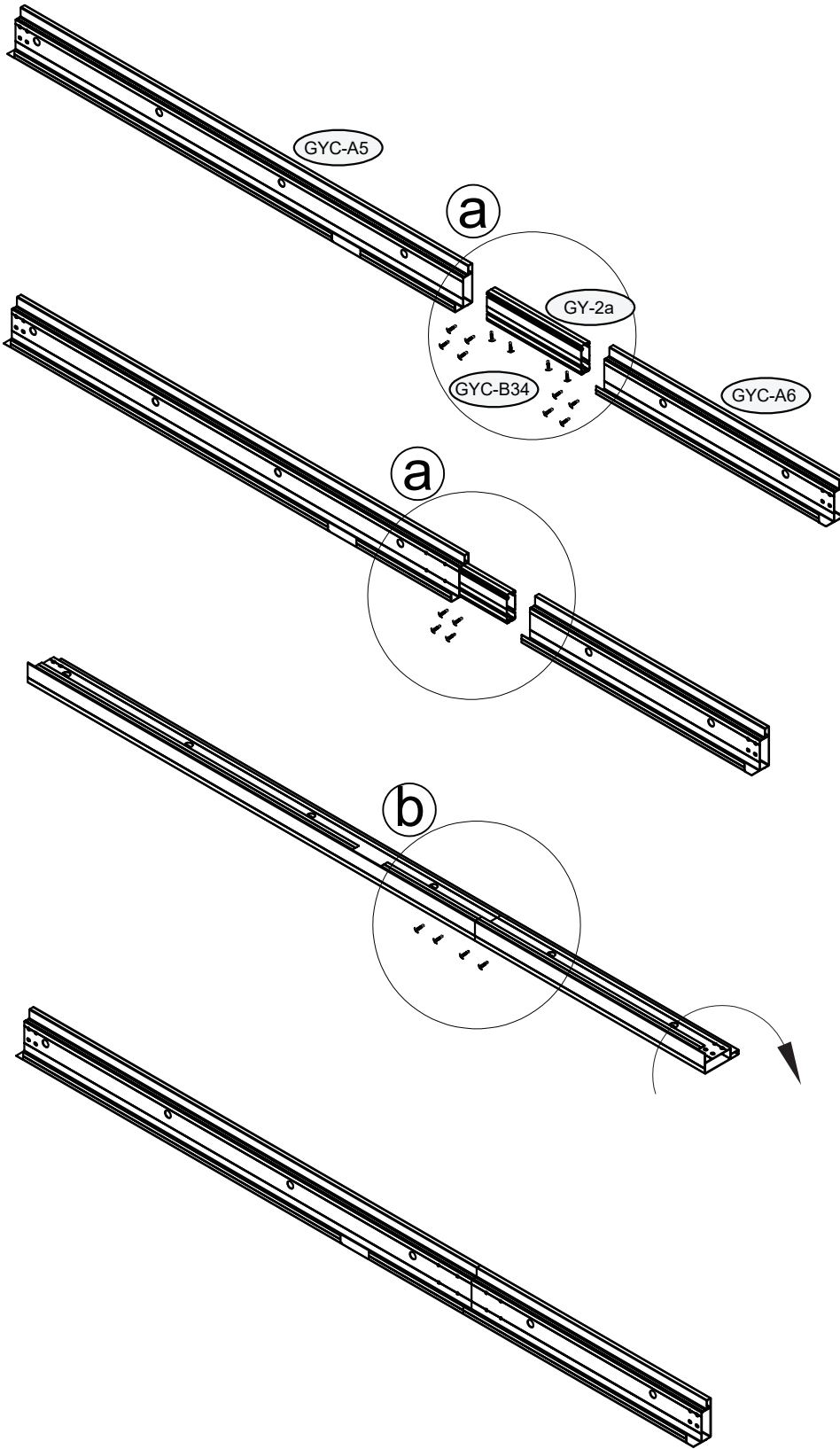
2	 GYY-A5 x1	 GYY-A6 x1	 GY-2a x1	 GYC-B34 x12
---	--	--	---	--



	 GY-13 x2	 GYC-B30 x6	 GYC-B31 x6	
---	---	---	---	--



4	 GYC-A5 x1	 GYC-A6 x1	 GY-2a x1	 GYC-B34 x12	
----------	--	--	---	--	--



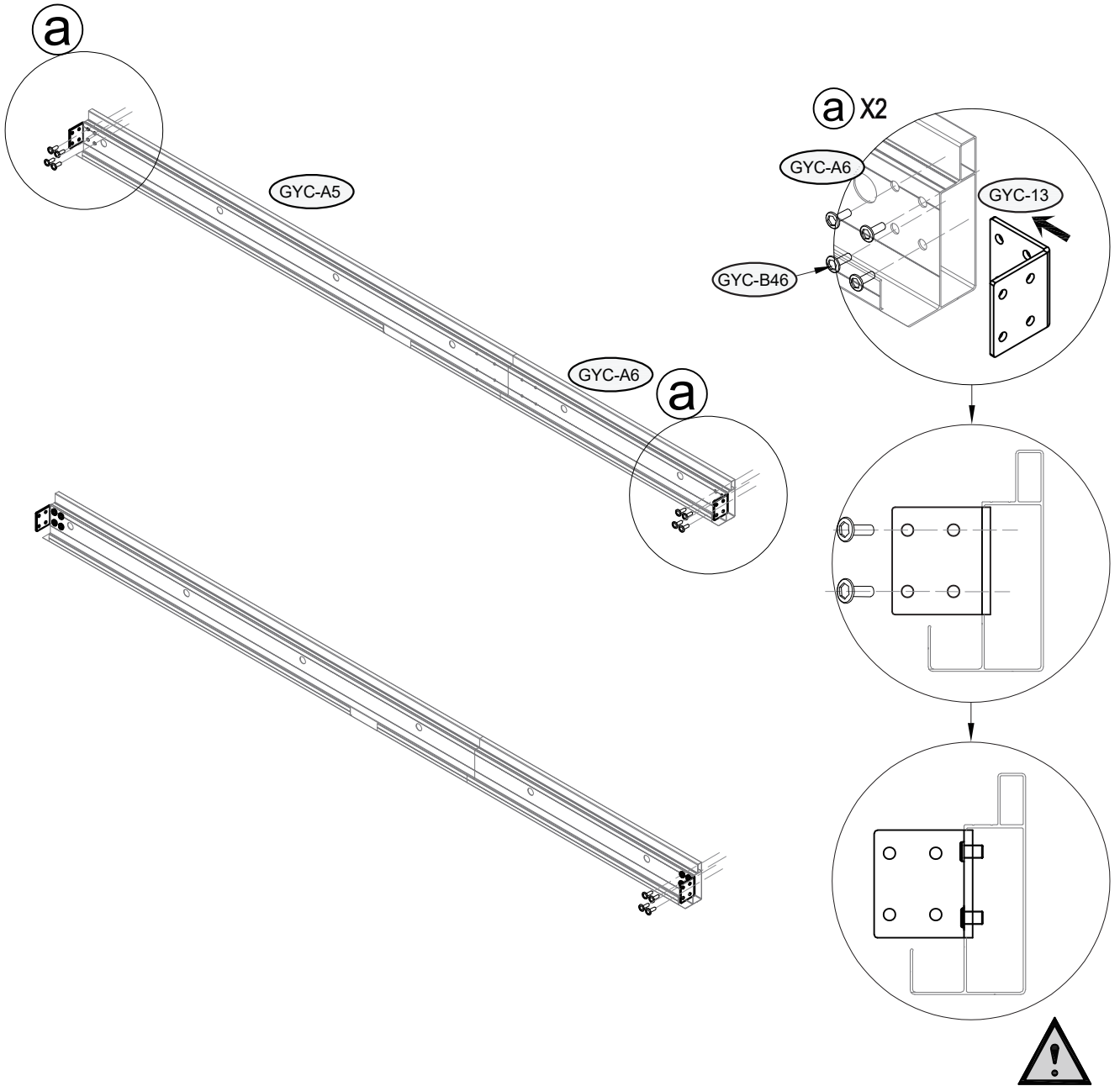
5


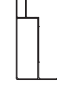
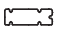



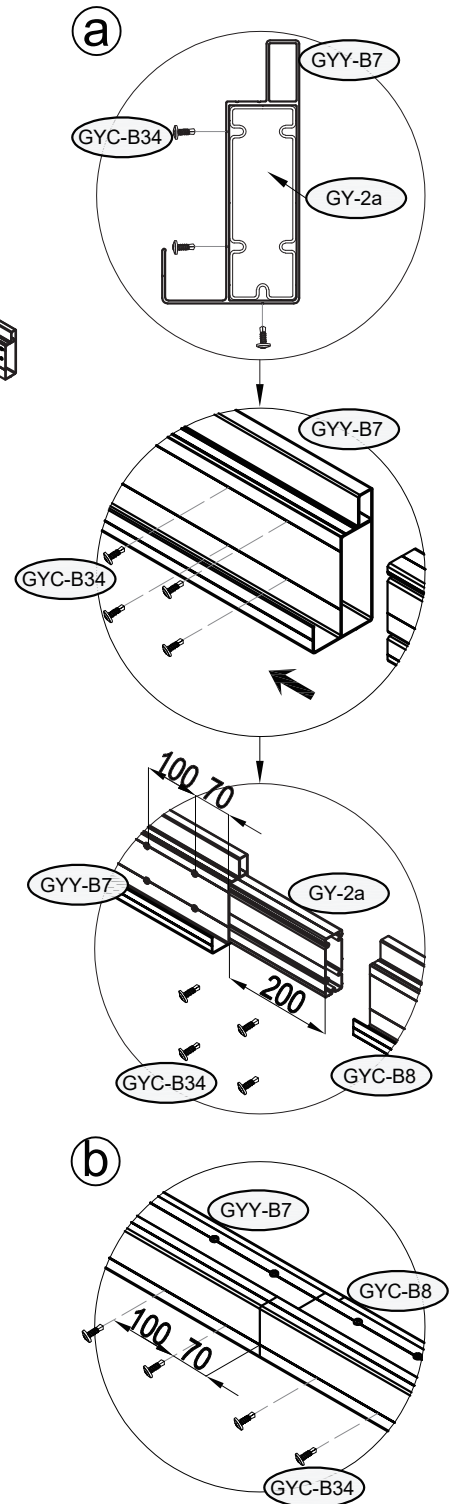
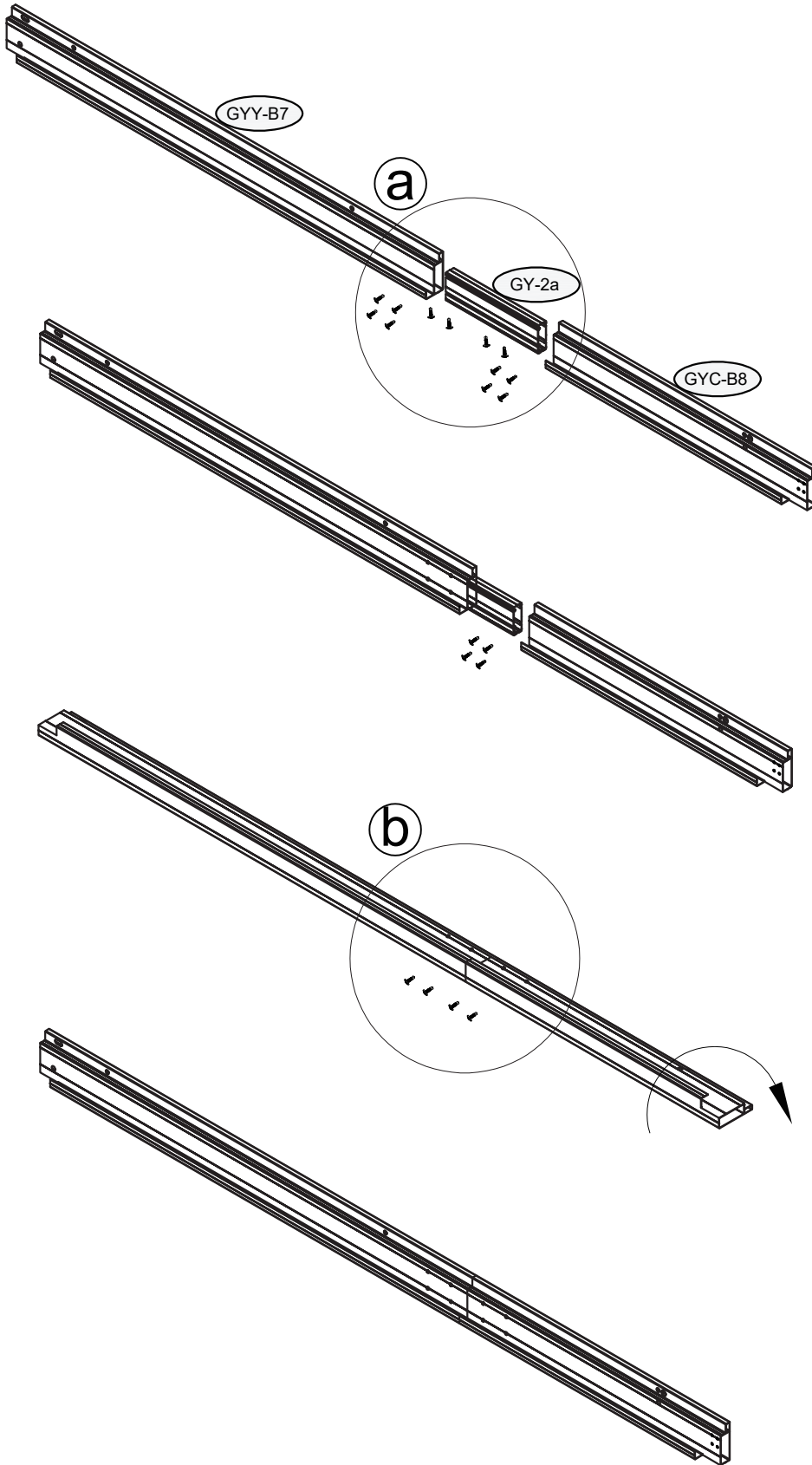
GYC-13 x2






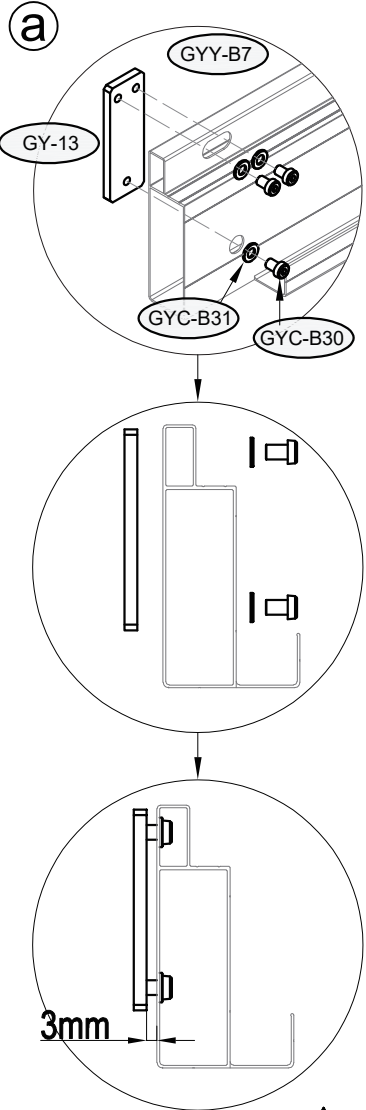
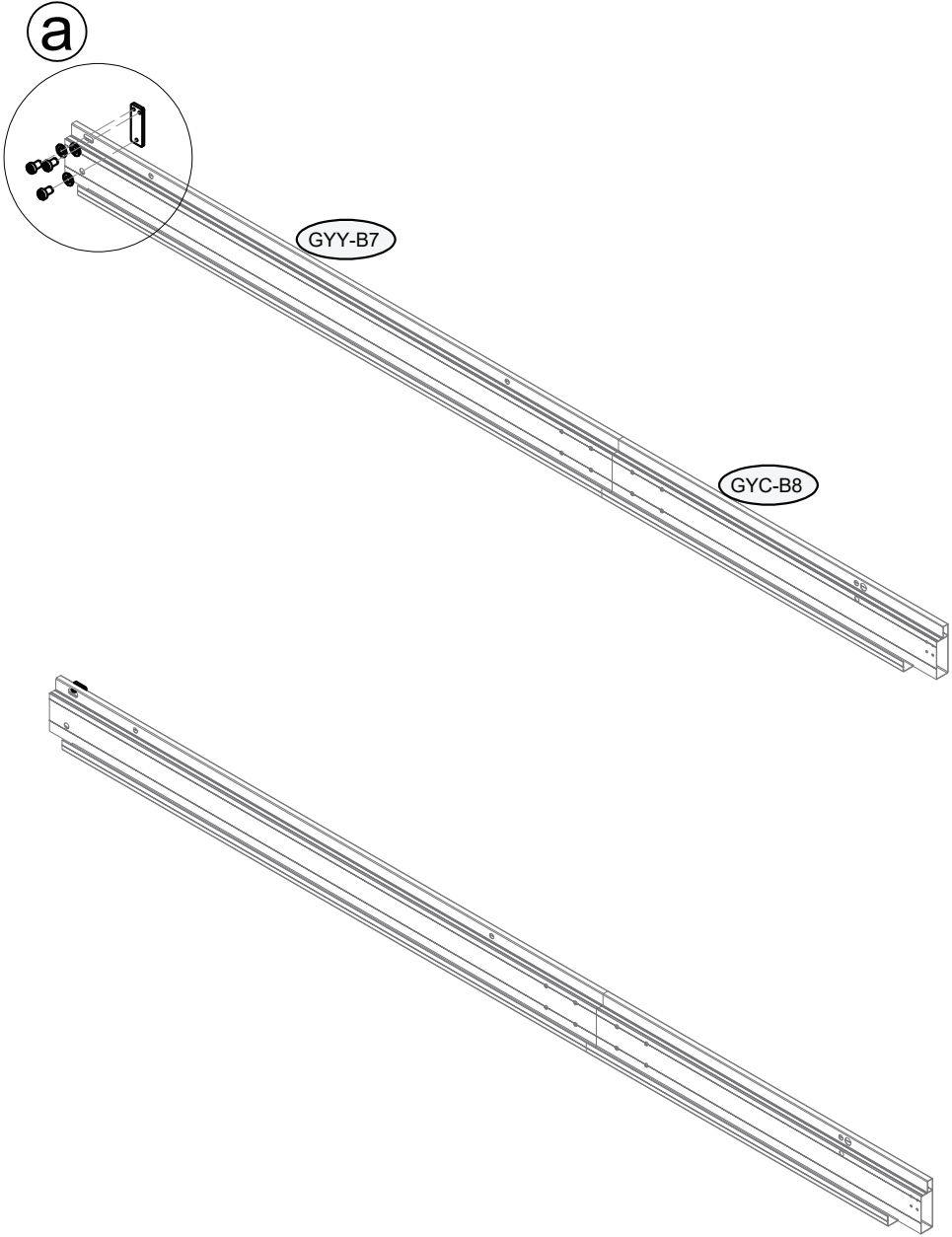
GYC-B46 x8



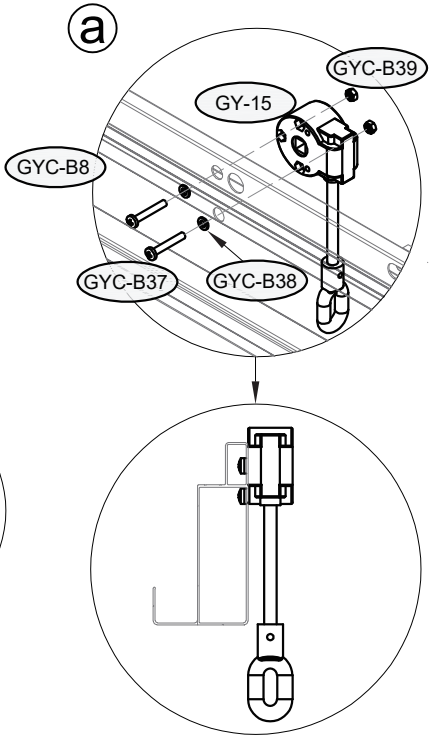
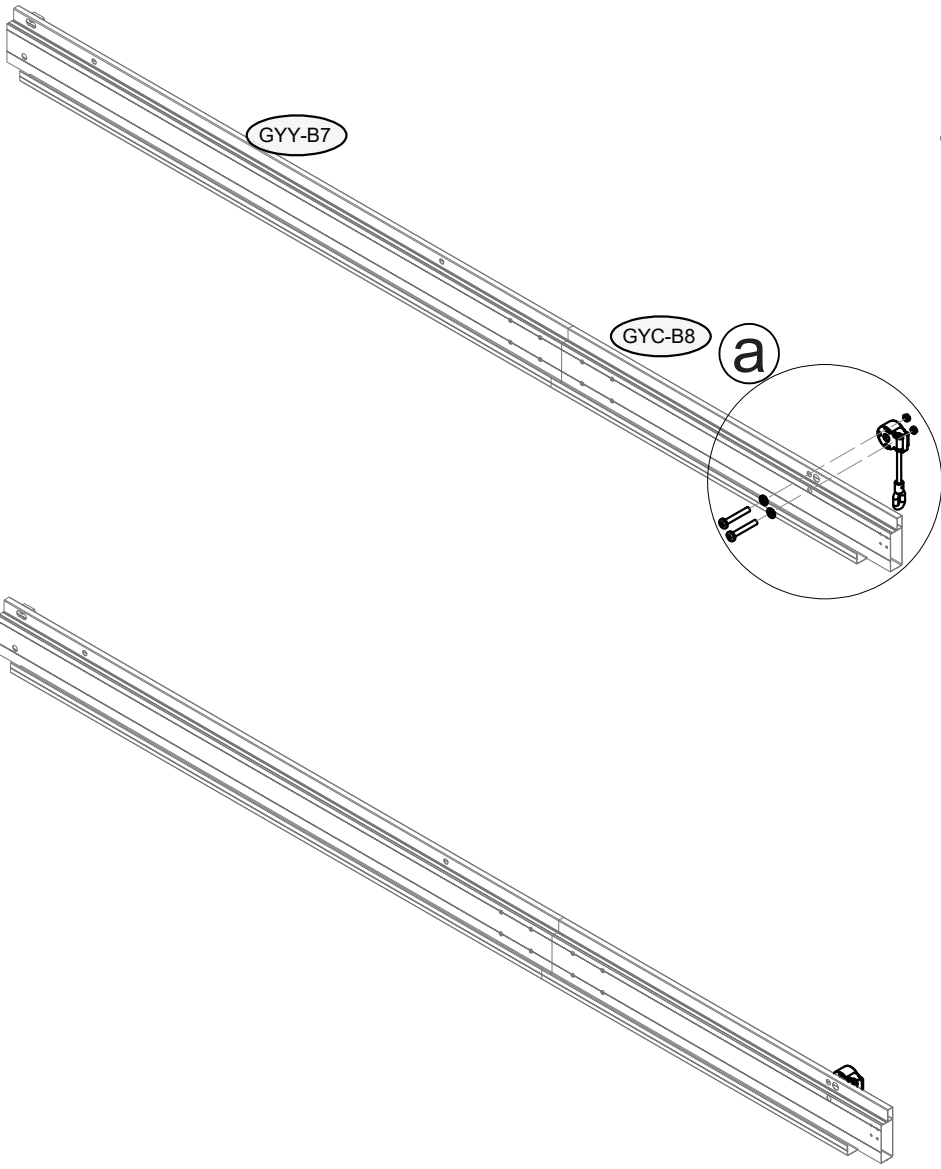
6	 GYY-B7 x1	 GYC-B8 x1	 GY-2a x1	 GYC-B34 x12	
---	--	--	---	--	--




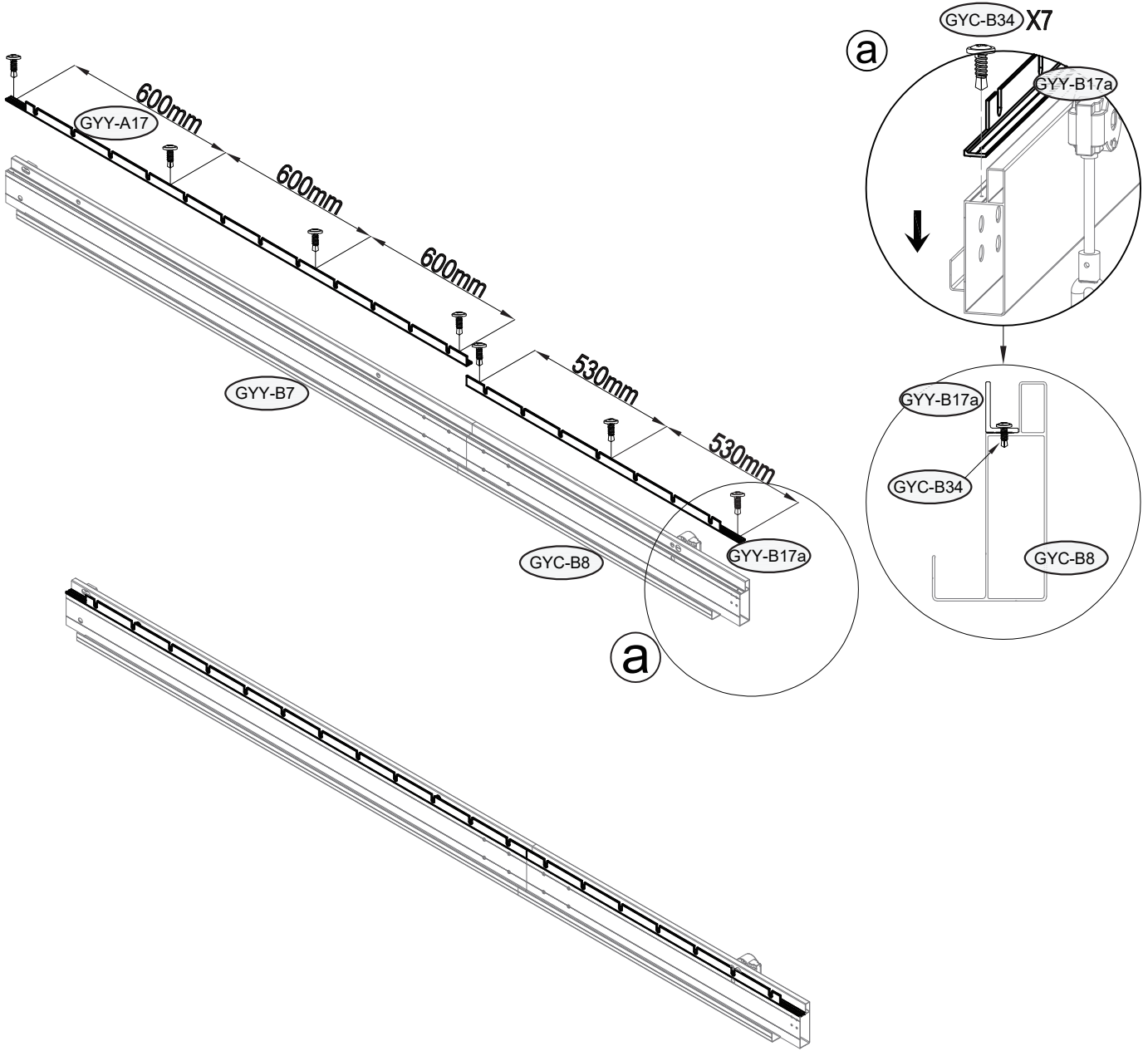
<p>7</p>	 <p>GY-13 x1</p>	 <p>GYC-B30 x3</p>	 <p>GYC-B31 x3</p>	
-----------------	---	---	---	--



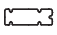



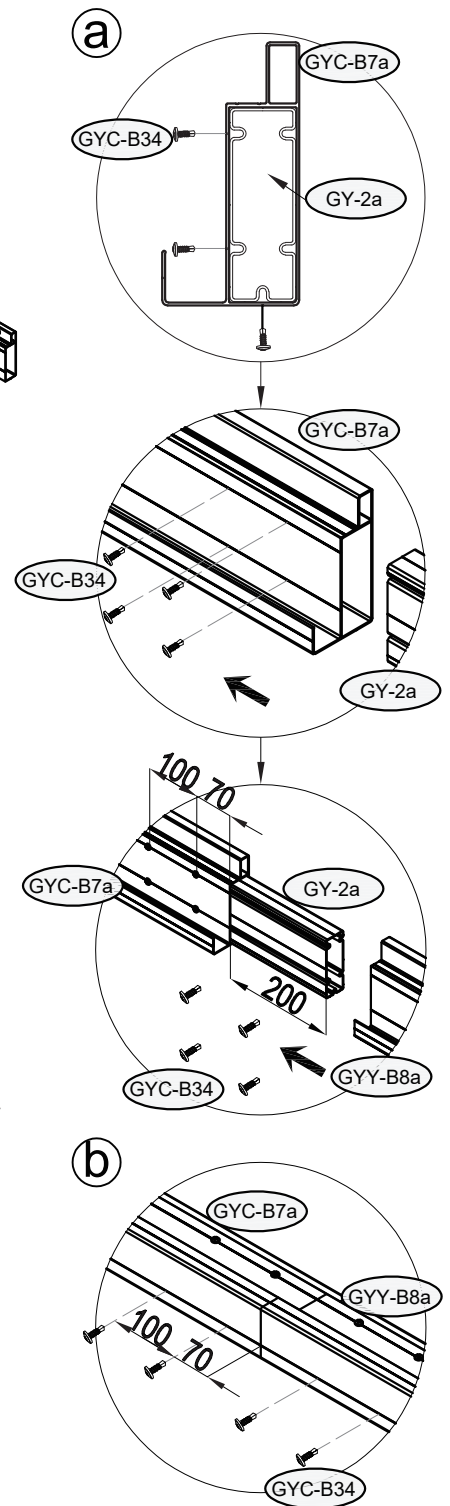
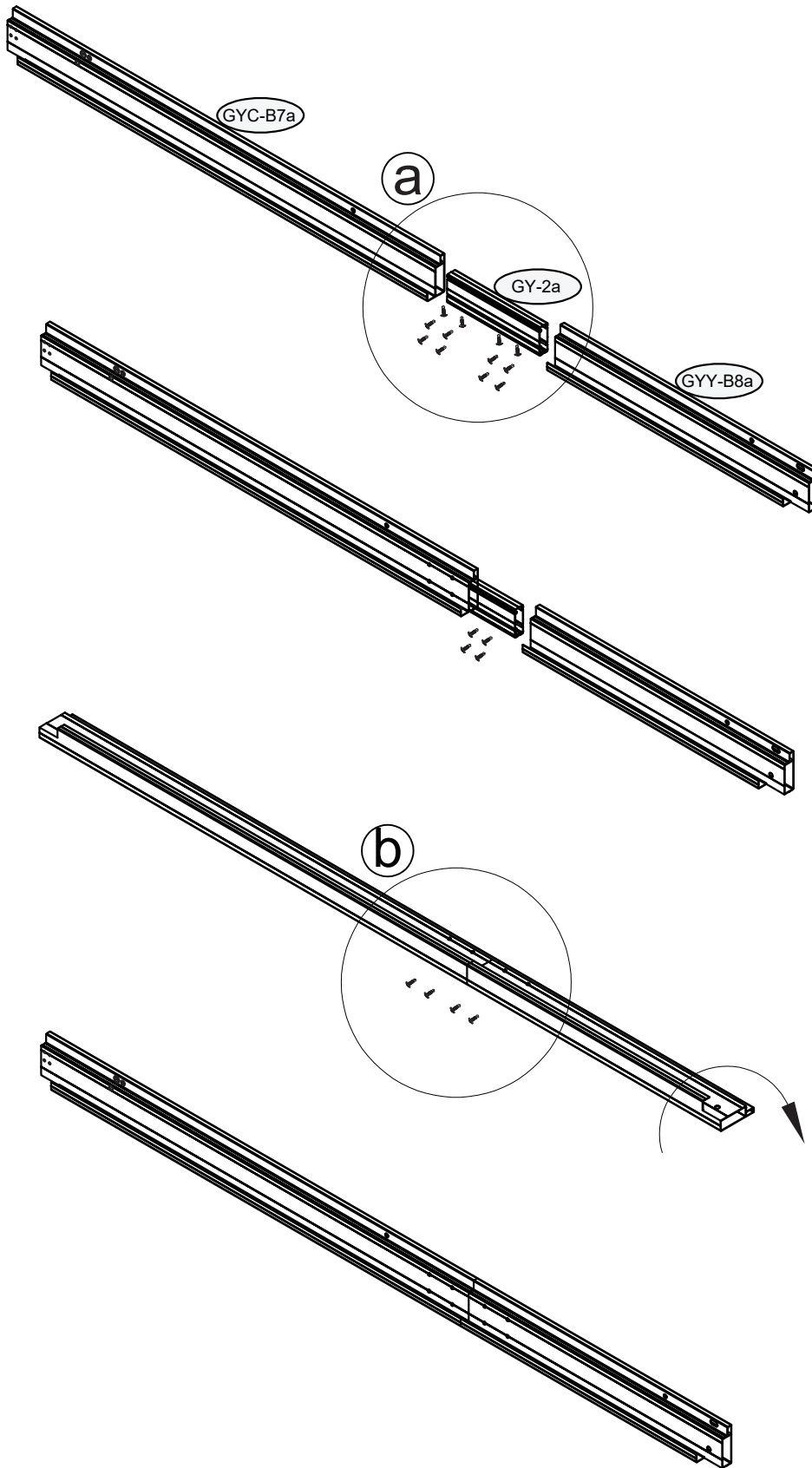
	 <p>GY-15 x1</p>	 <p>GYC-B37 x2</p>	 <p>GYC-B38 x2</p>	 <p>GYC-B39 x2</p>
---	---	---	---	---







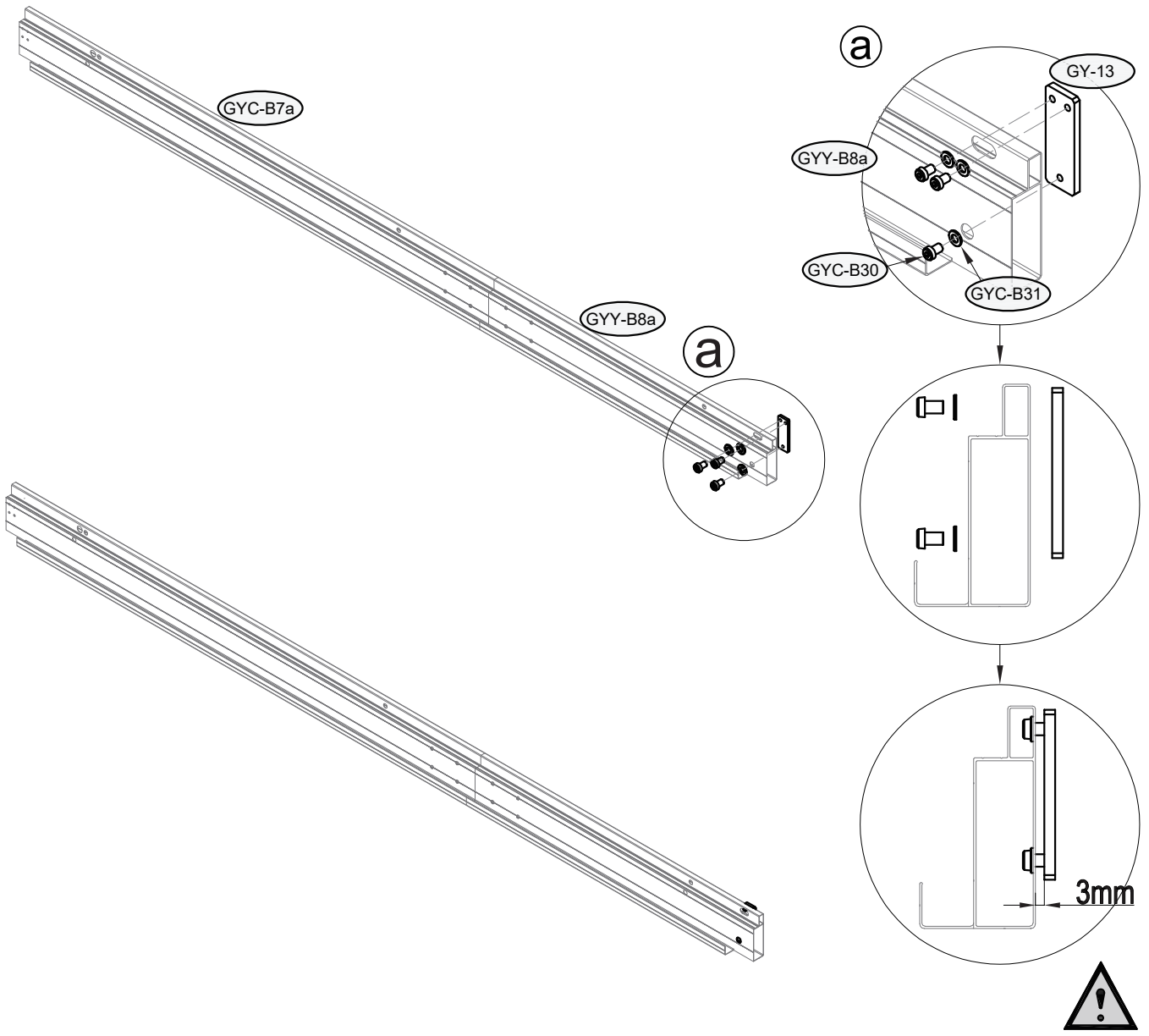
9	 GYY-A17 x1	 GYY-B17a x1	 GYC-B34 x7	
---	---	--	---	--



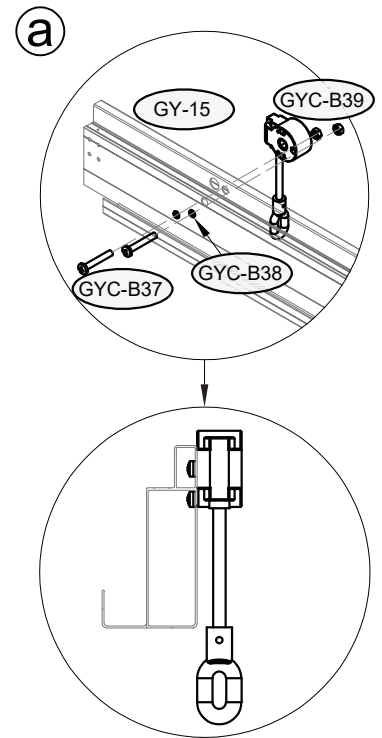
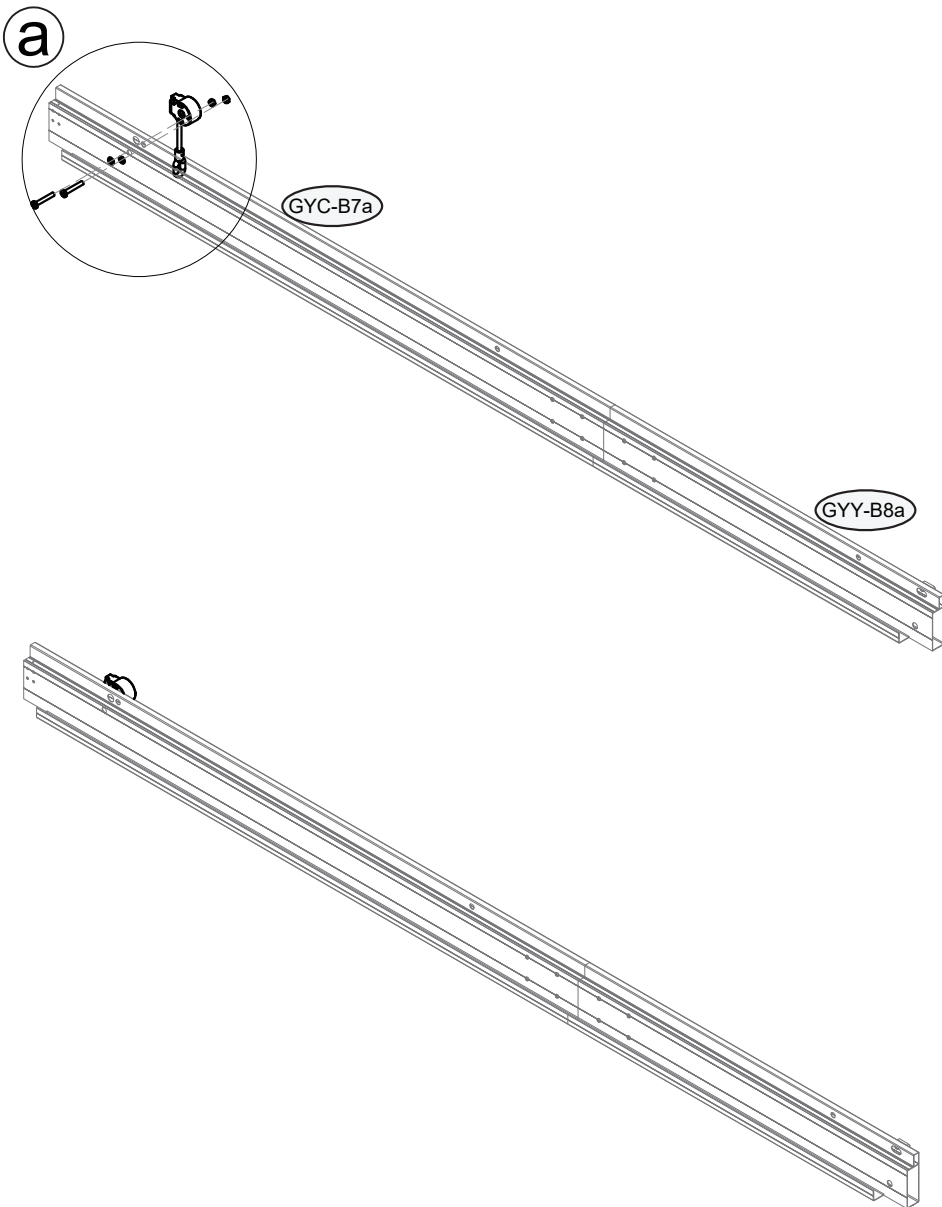
10	 GYC-B7a x1	 GYY-B8a x1	 GY-2a x1	 GYC-B34 x12	
----	---	---	---	--	--



	 GY-13 x1	 GYC-B30 x3	 GYC-B31 x3	
---	---	---	---	--



	 GY-15 x1	 GYC-B37 x2	 GYC-B38 x2	 GYC-B39 x2	
---	---	---	---	---	--



13



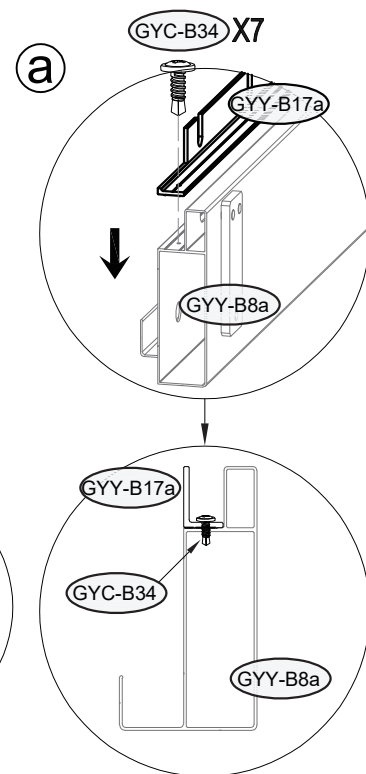
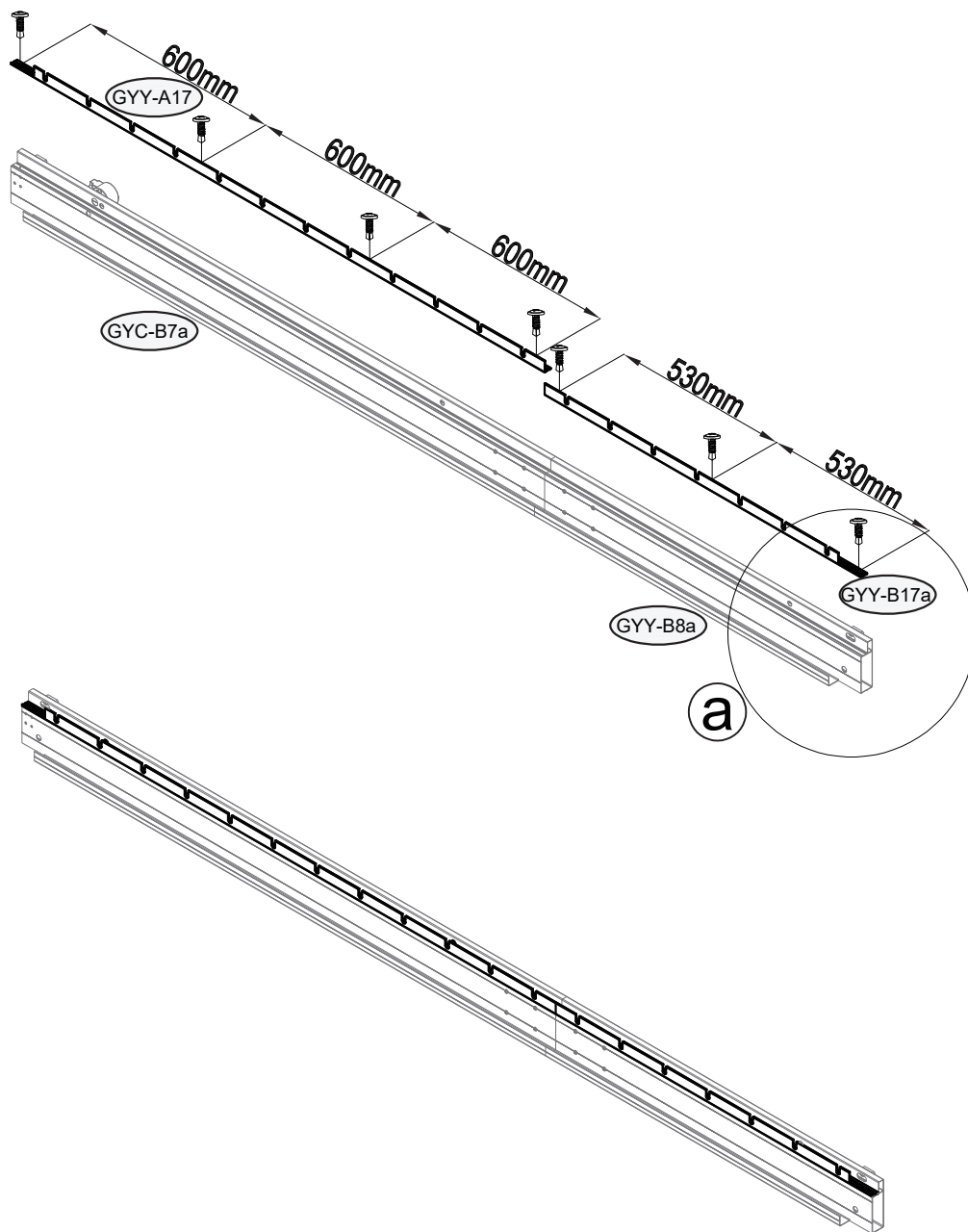
GYG-A17 x1



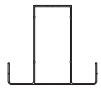
GYG-B17a x1



GYC-B34 x7



14



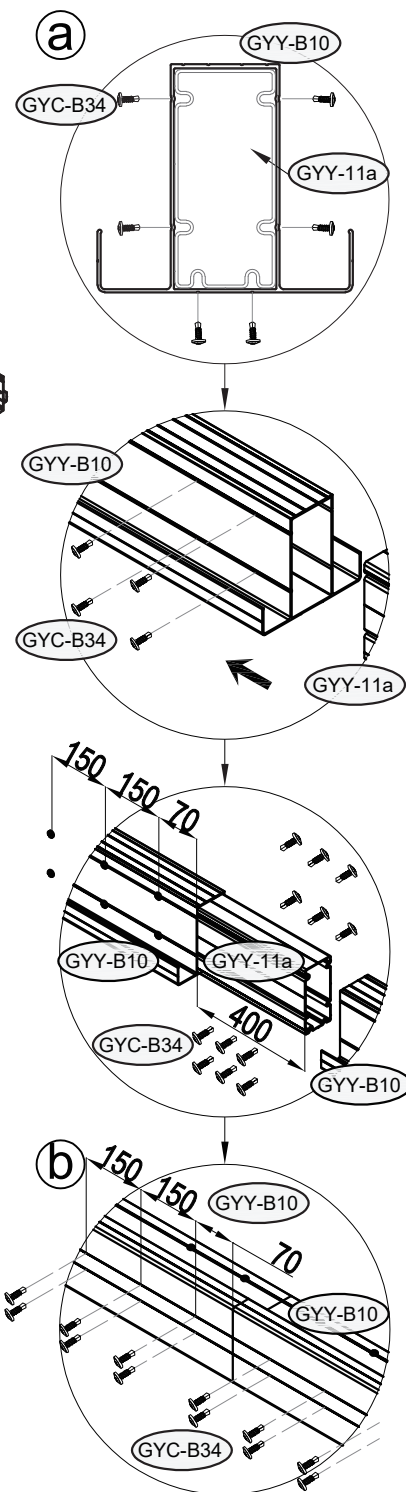
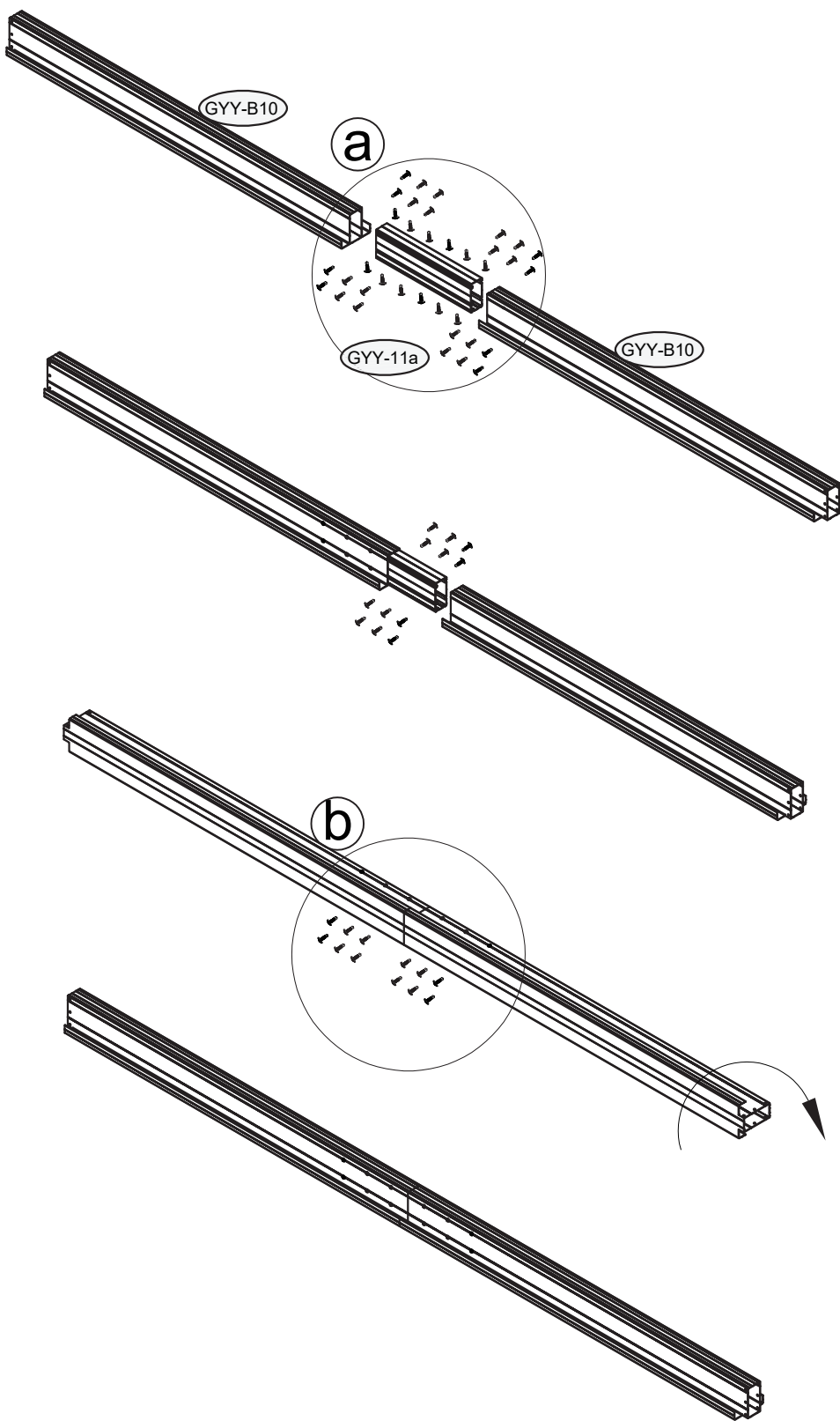
GYE-B10 x2




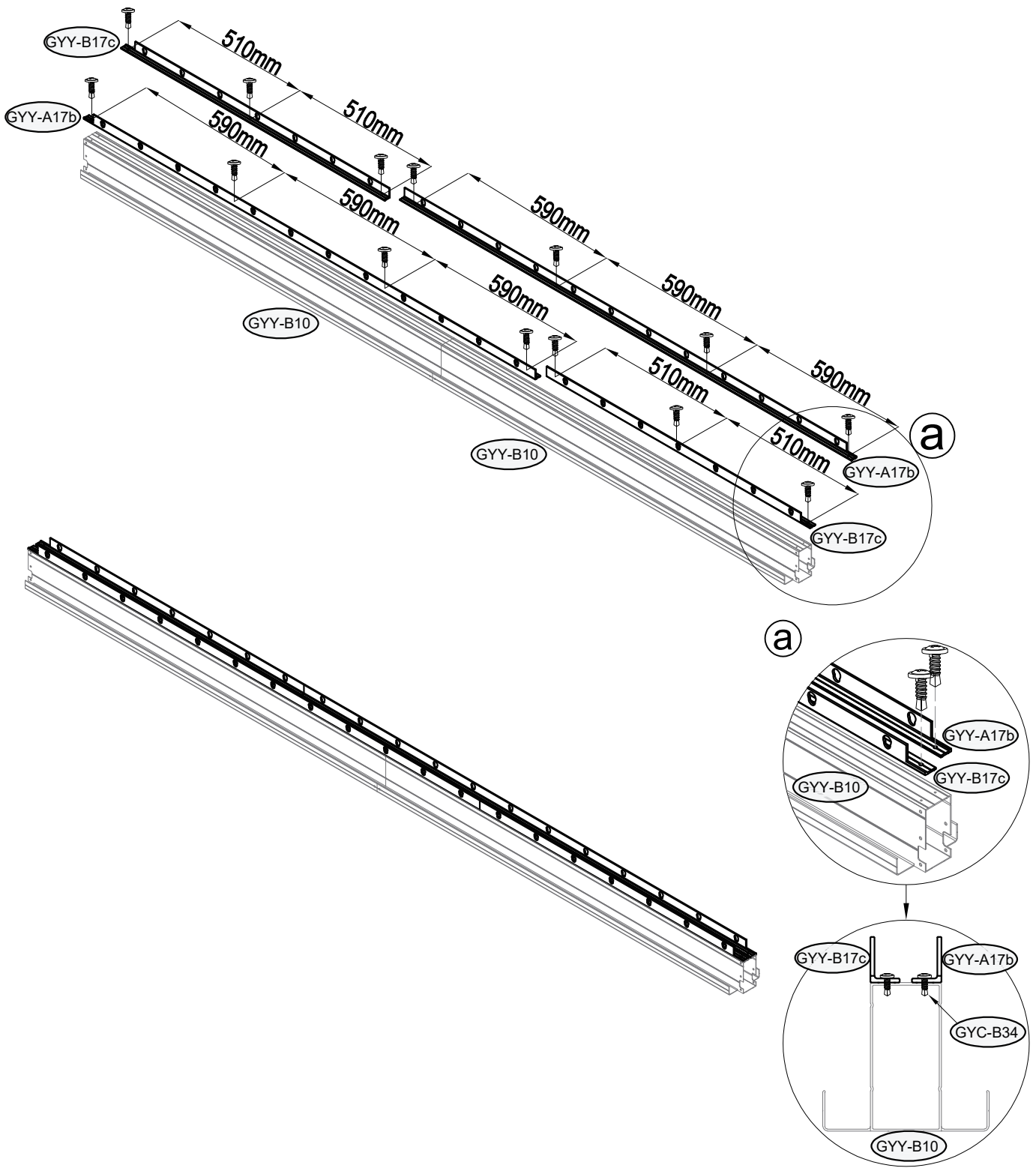
GYE-11a x1



GYC-B34 x36



	 GYY-A17b x2	 GYY-B17c x2	 GYC-B34 x14	
---	--	--	--	--



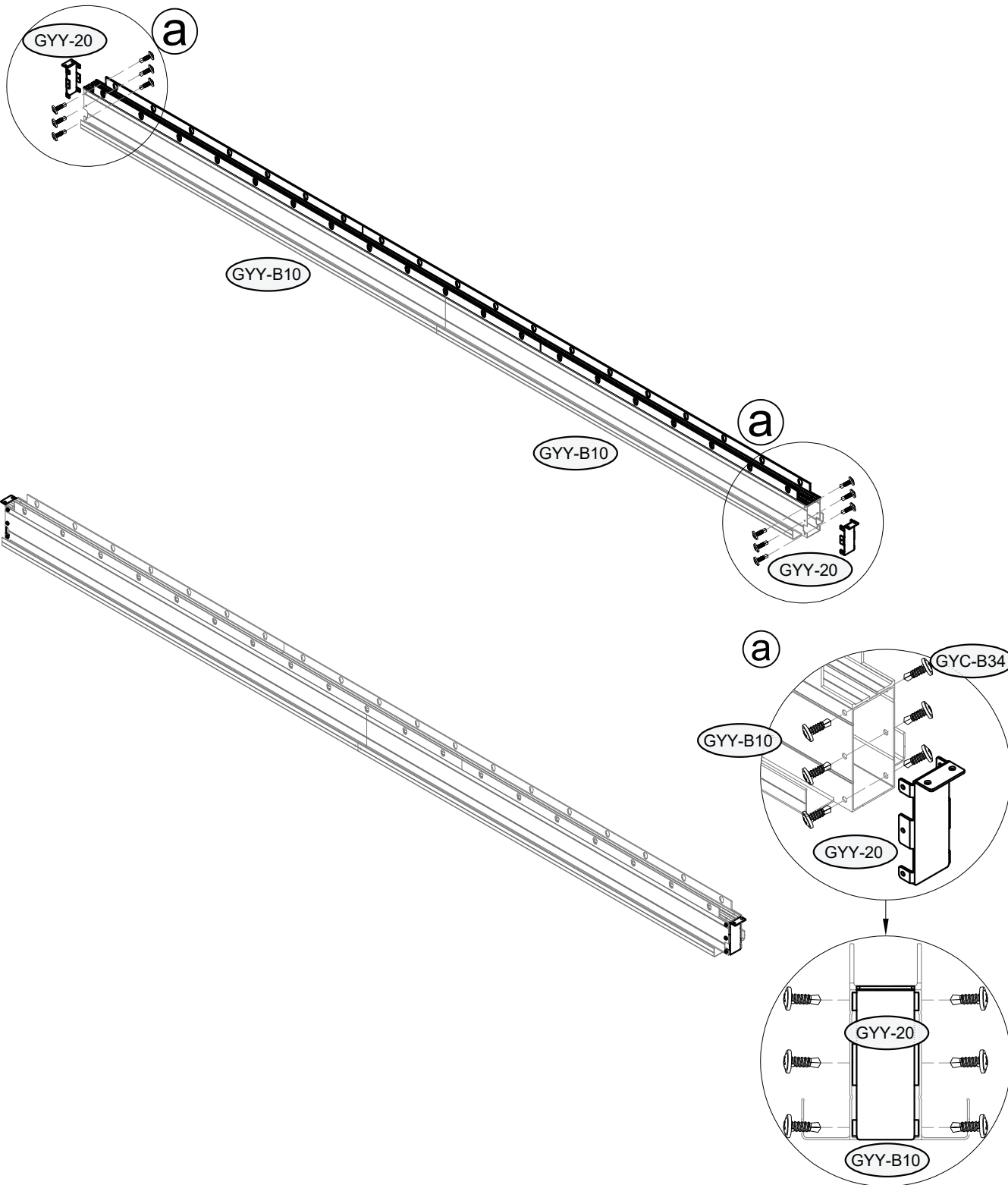
16



GY-20 x2



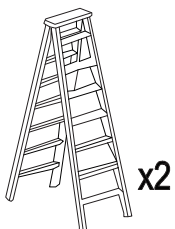
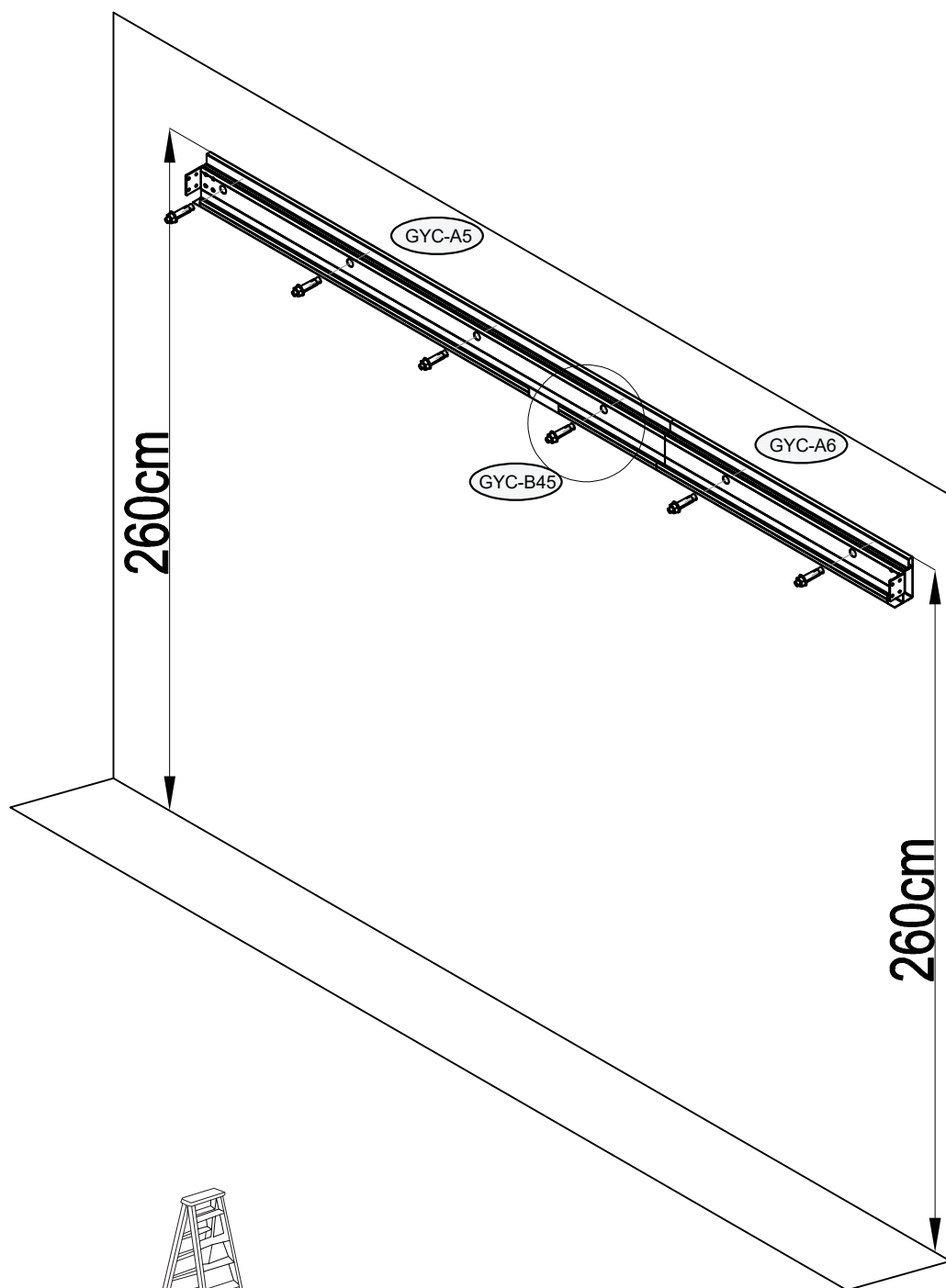
GYC-B34 x12



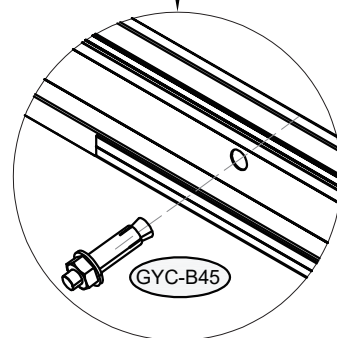
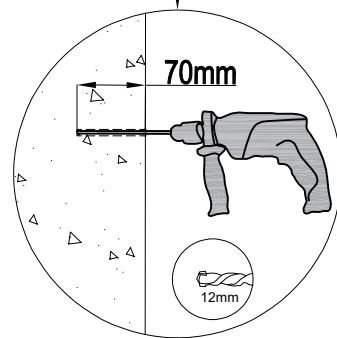
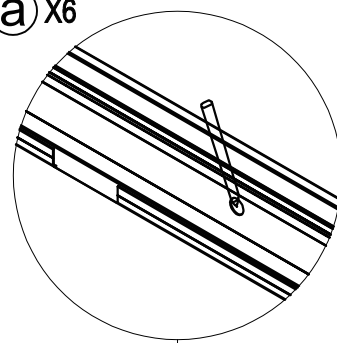
17

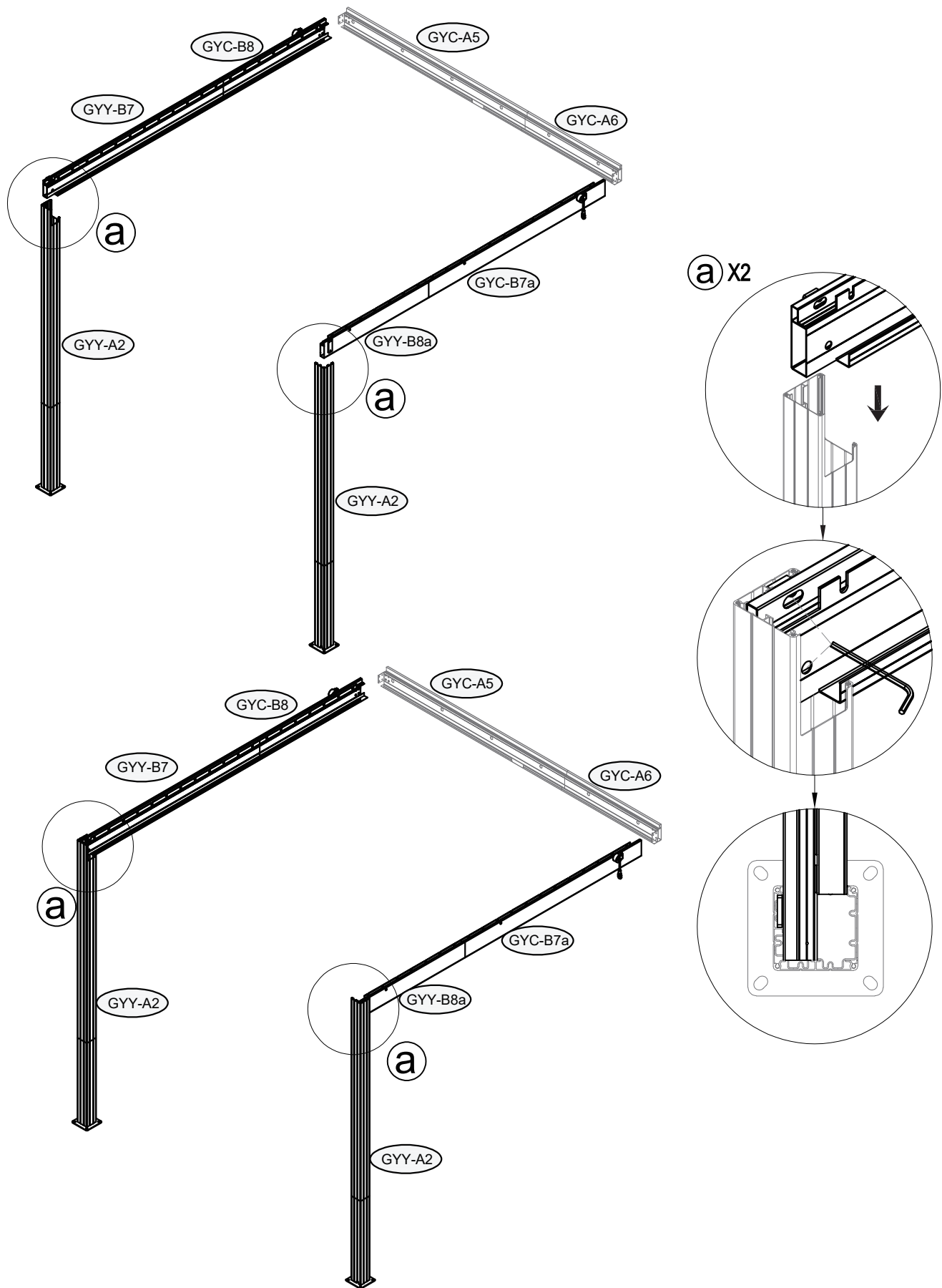


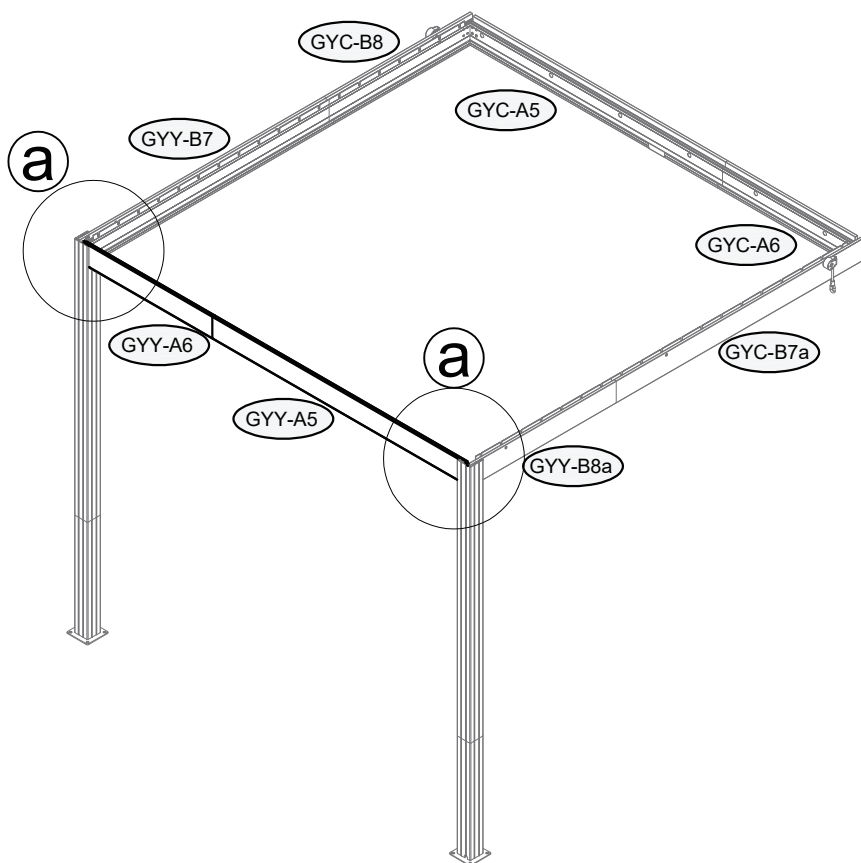
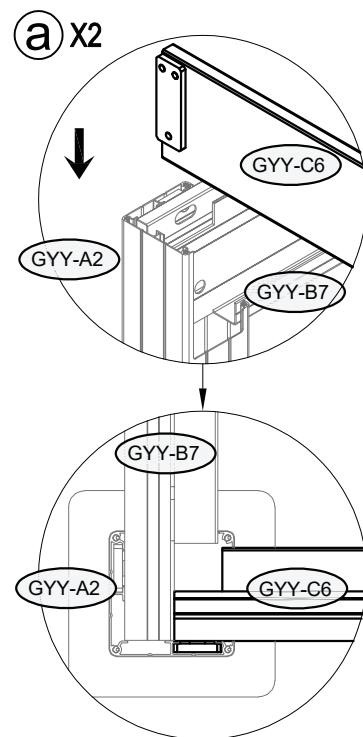
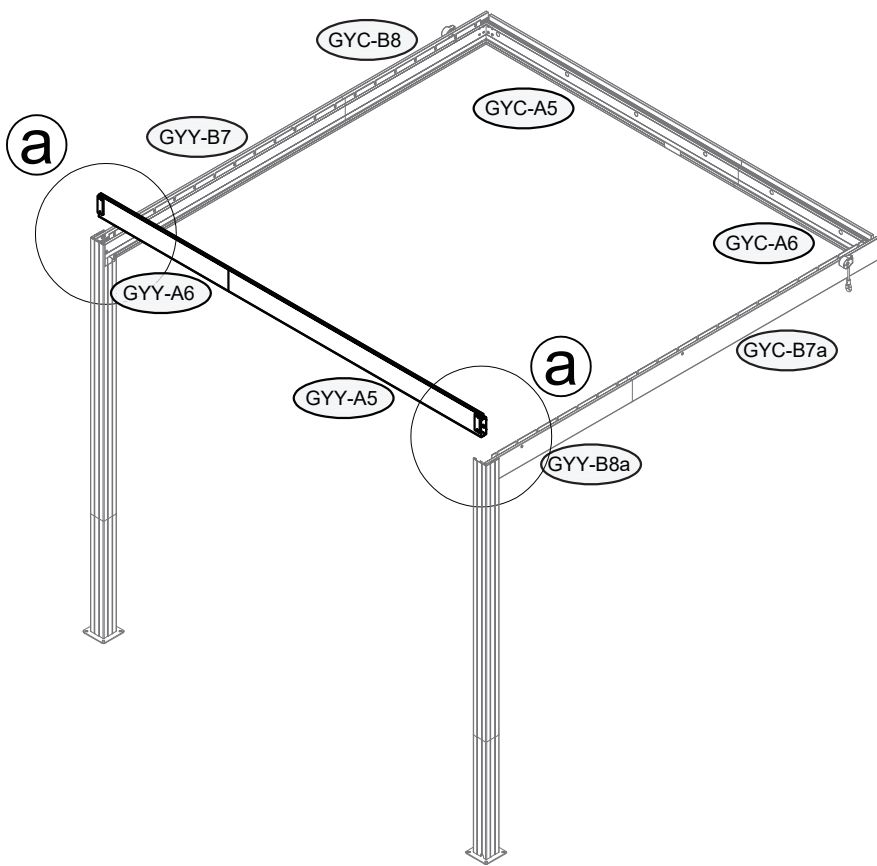
GYC-B45 x6



a) x6



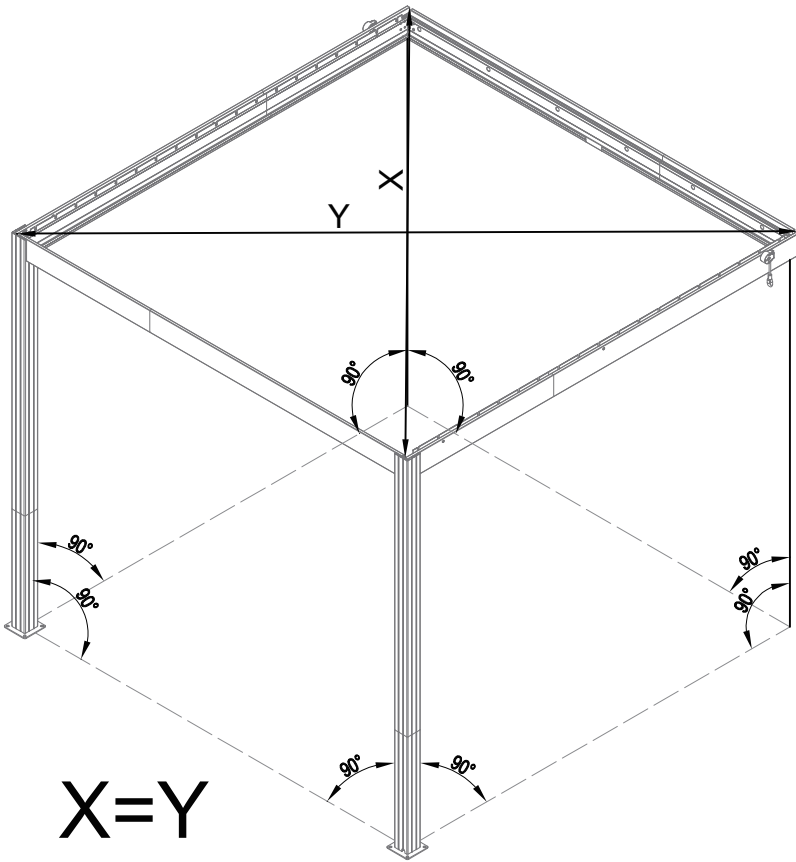




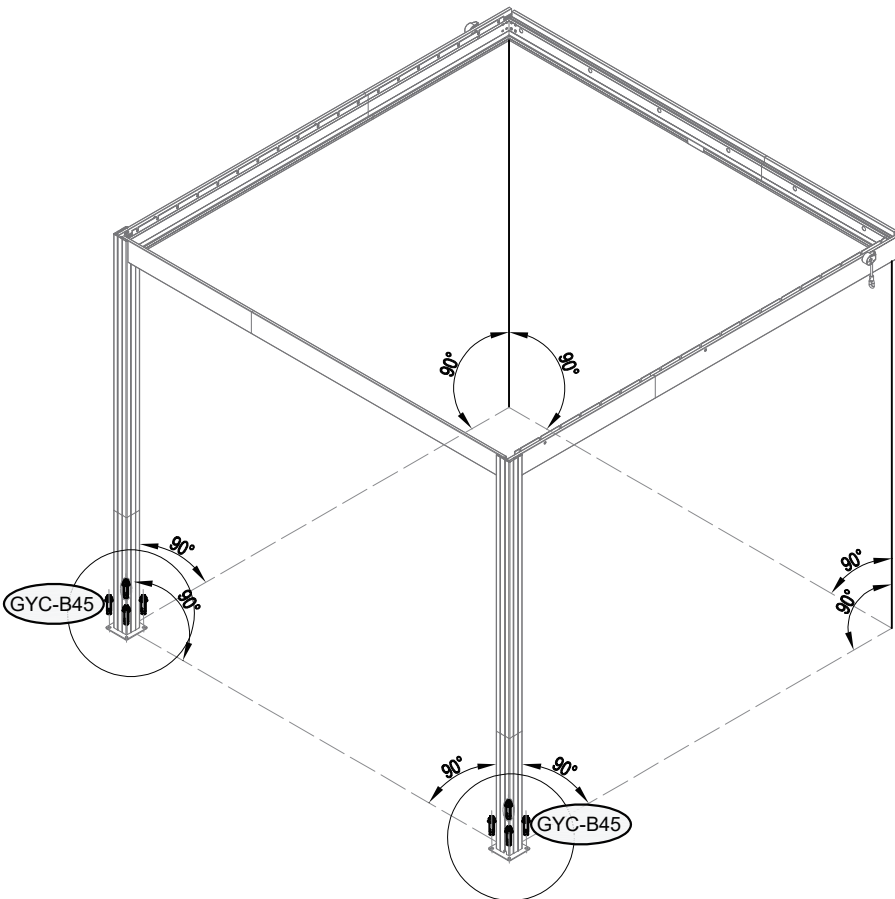
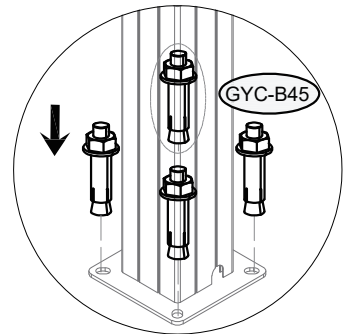
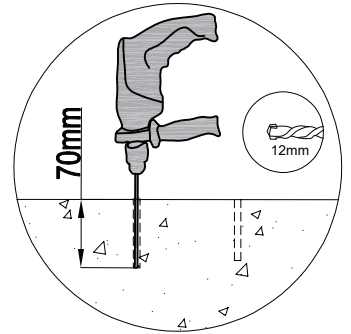
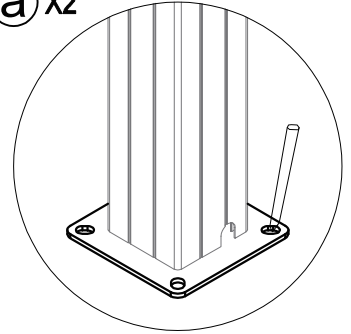
21



GYC-B45 x8



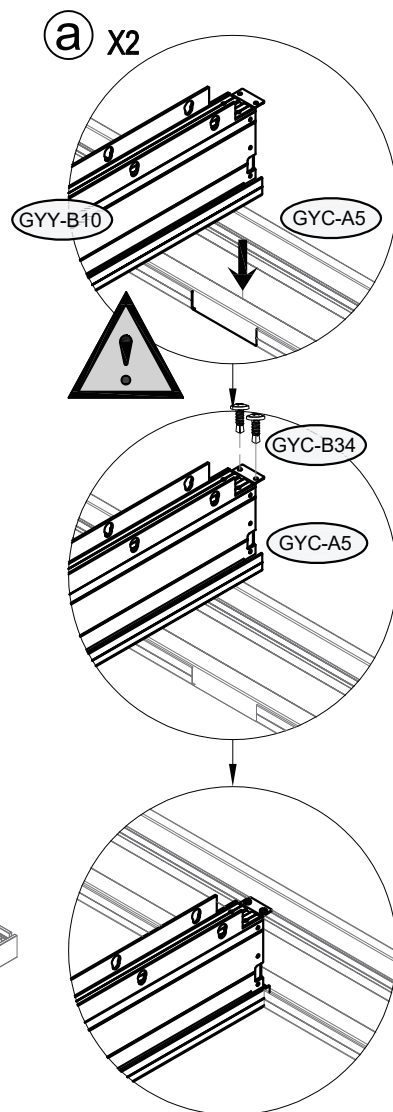
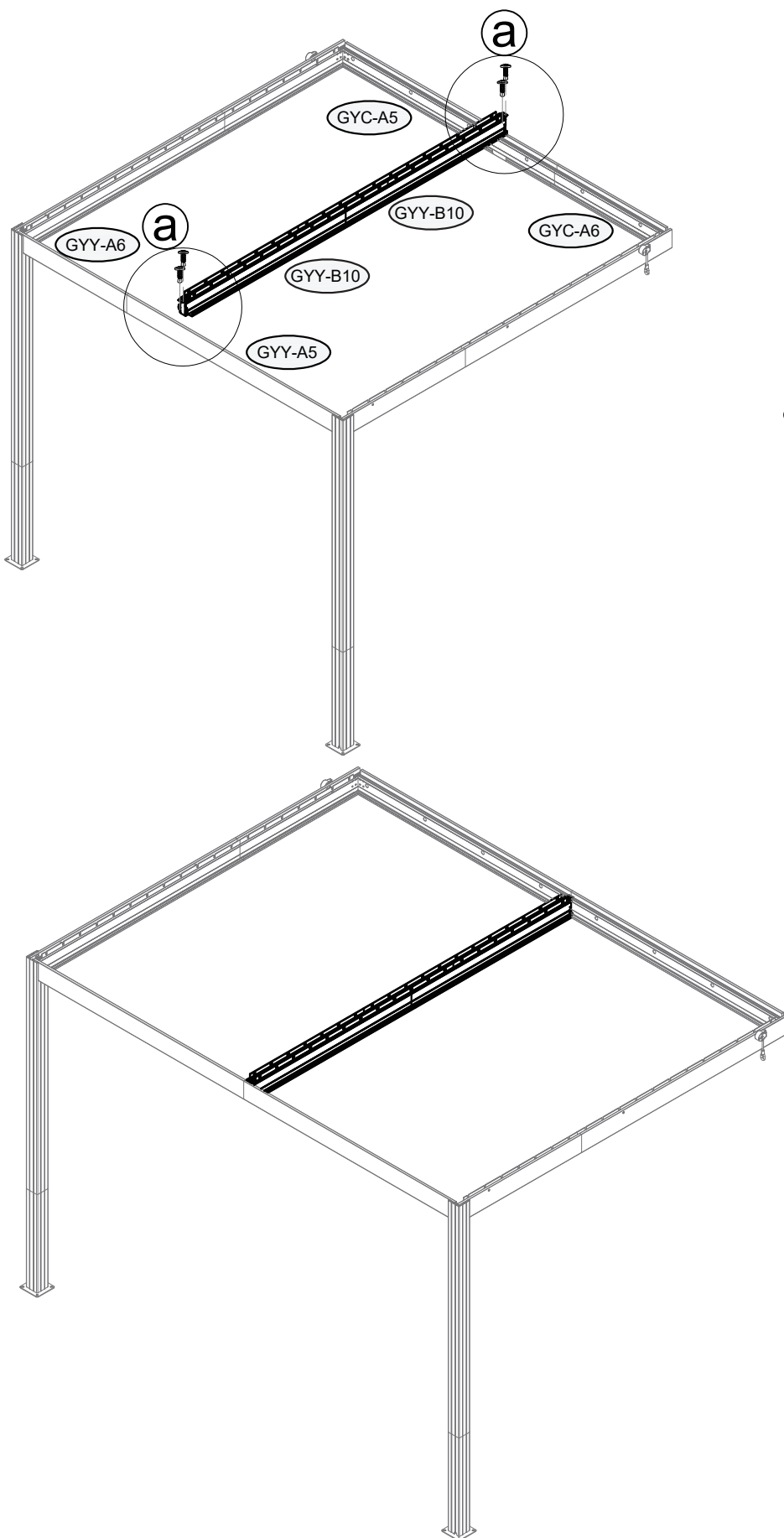
a) x2






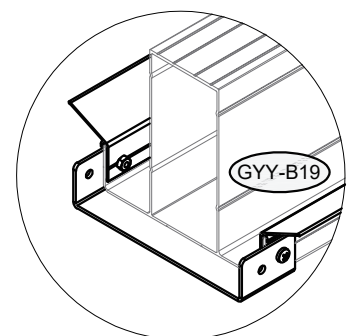
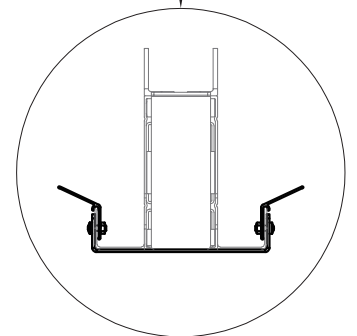
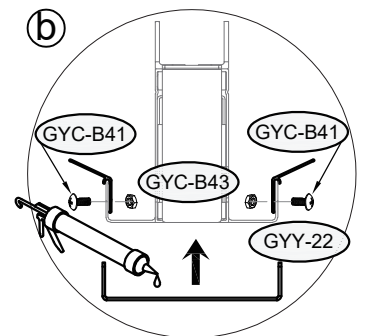
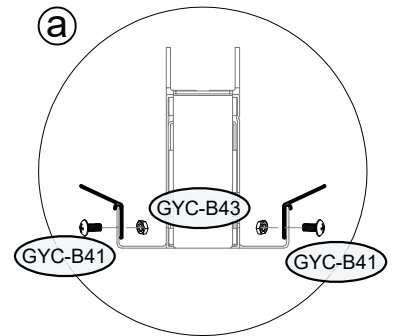
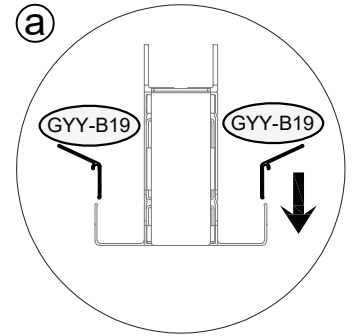
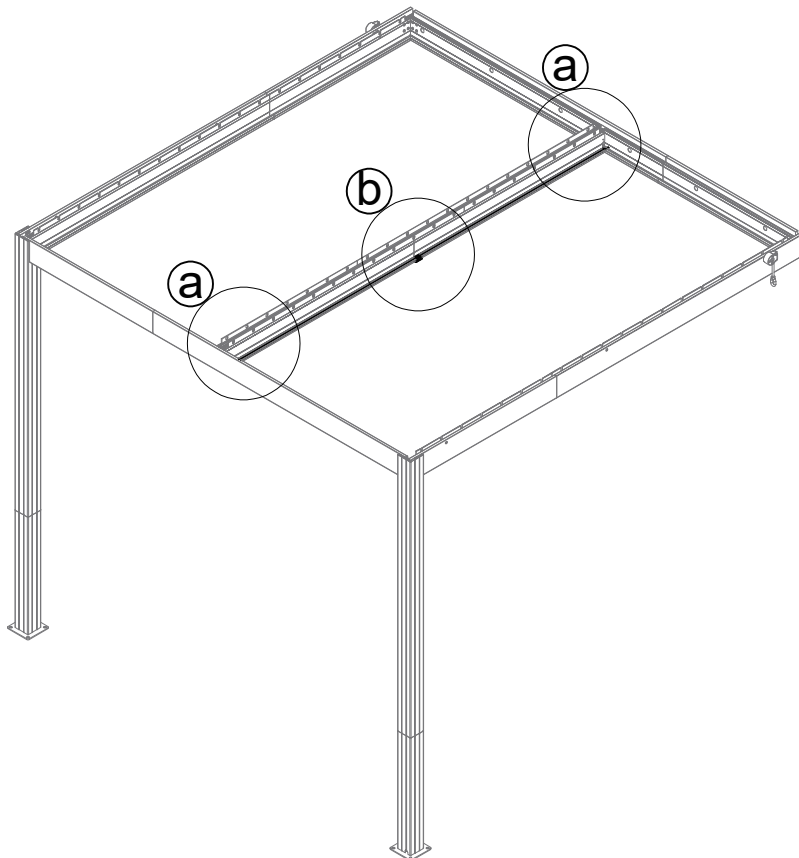
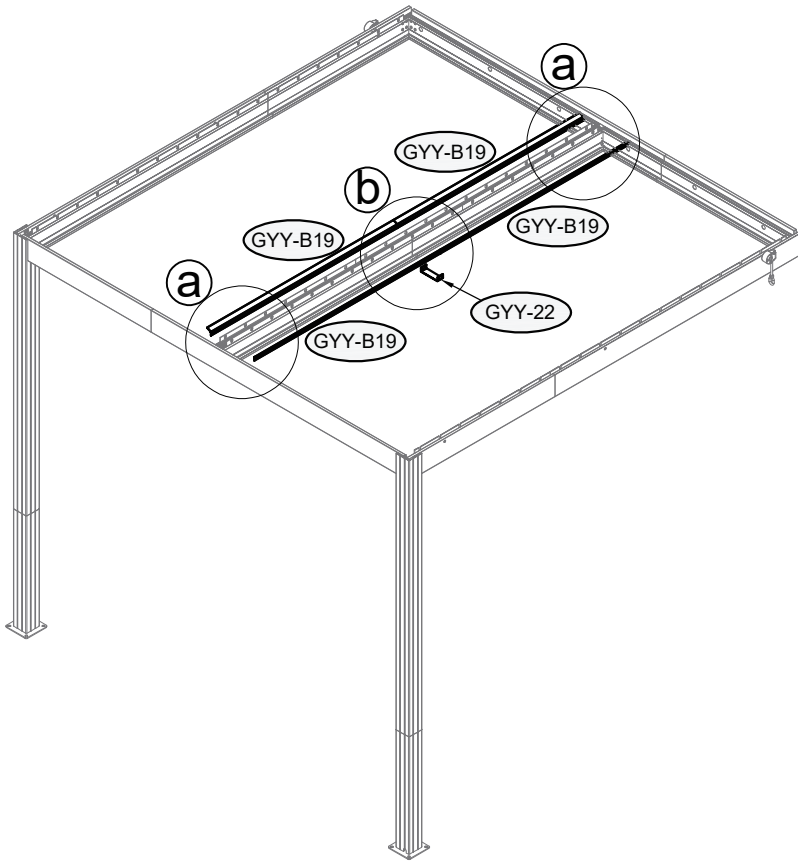
22

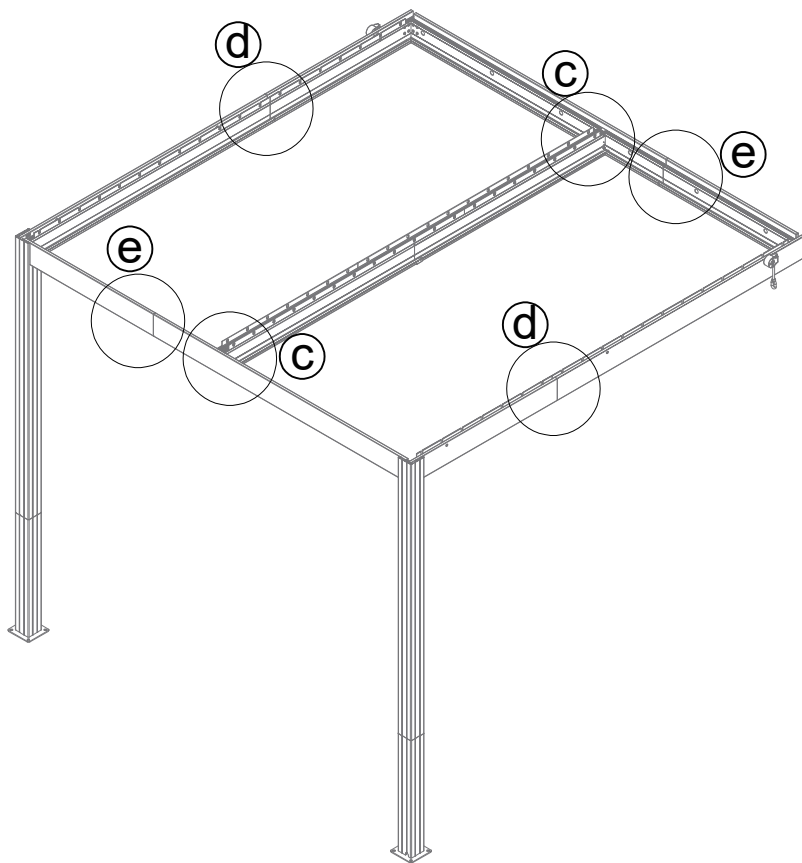
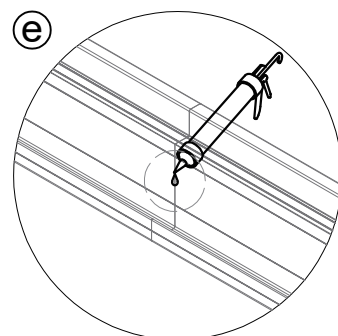
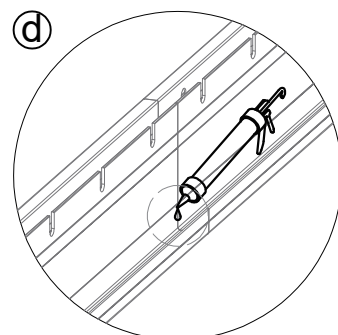
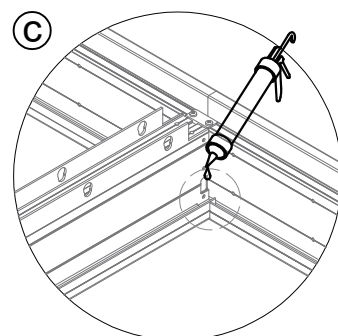
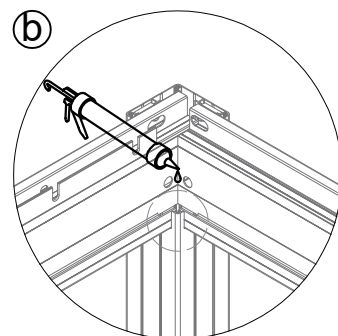
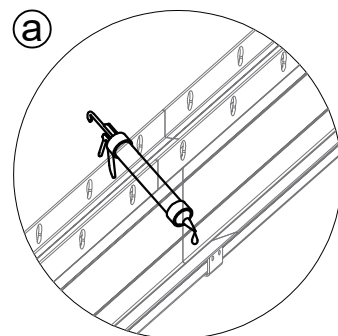
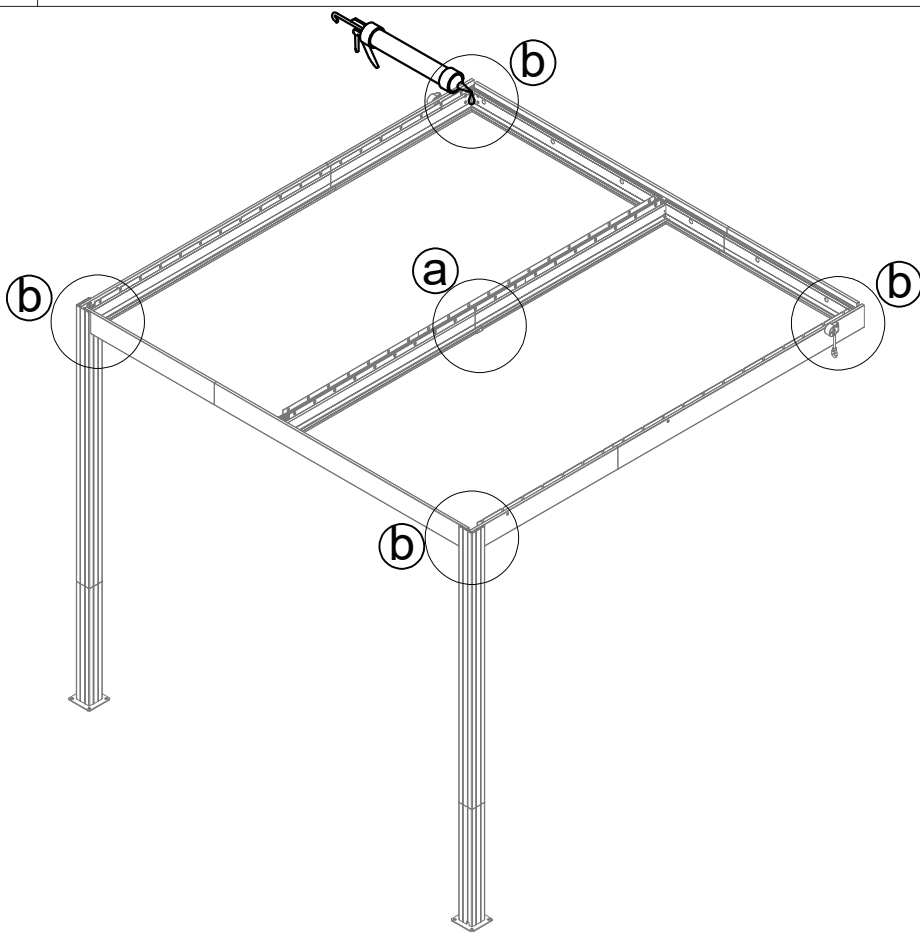


GYC-B34 x4



23	 GYY-B19 x4	 GYY-22 x1	 GYC-B41 x8	 GYC-B43 x8
----	---	--	---	---





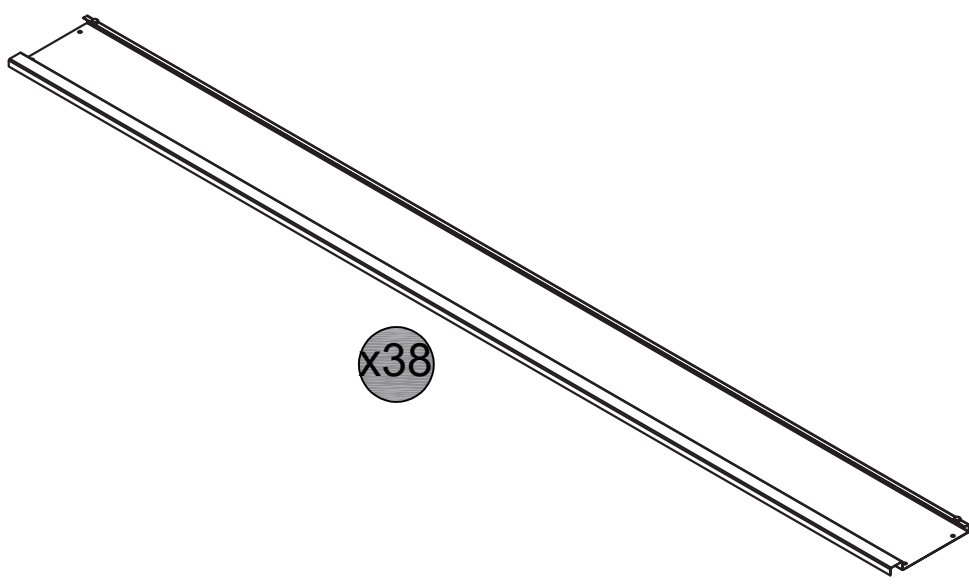
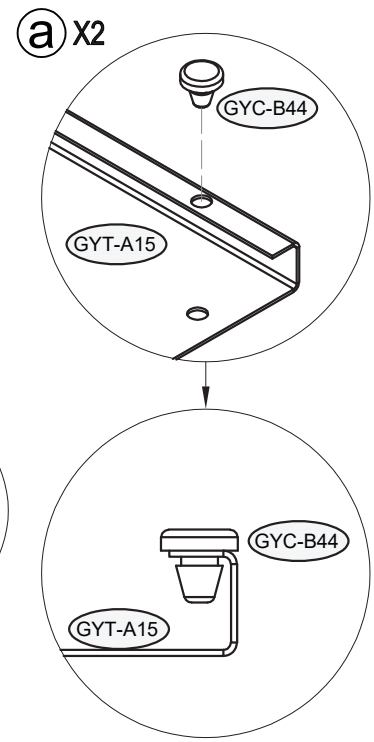
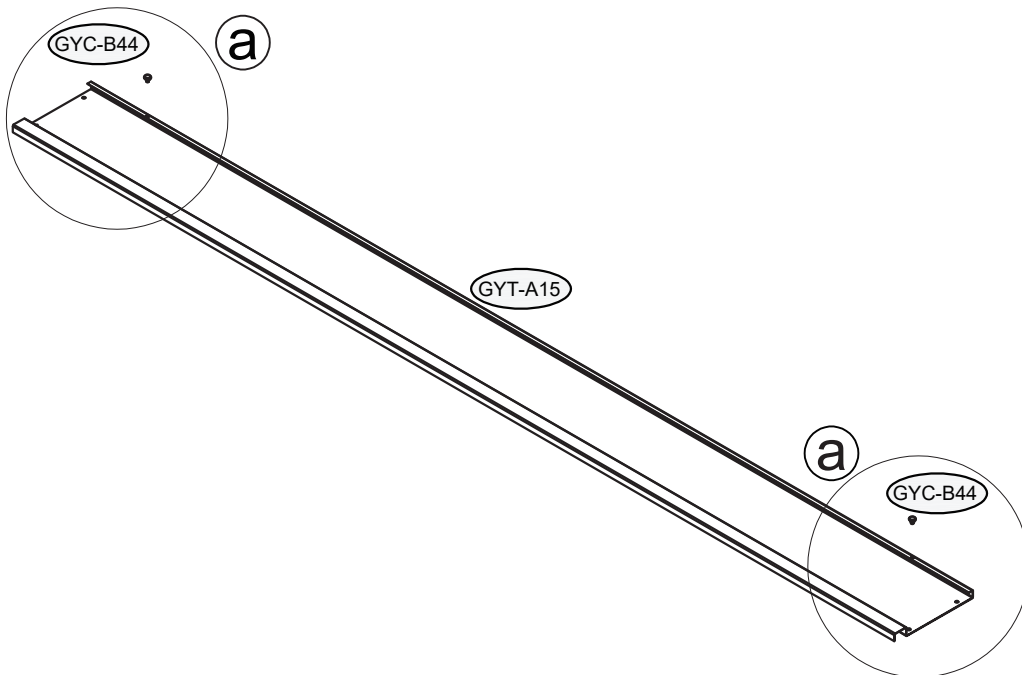
25



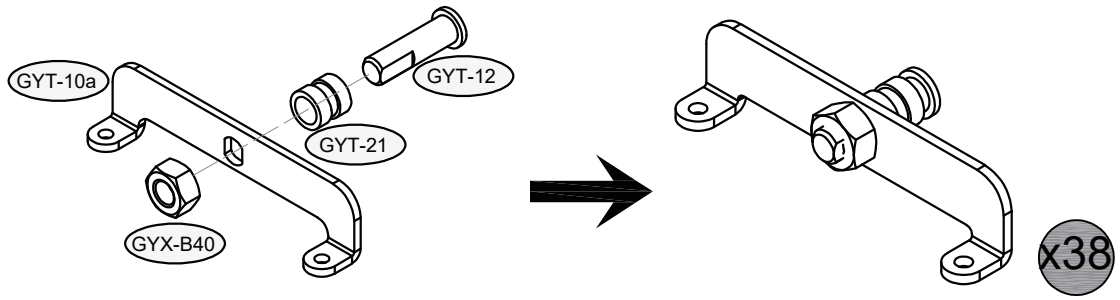
GYT-A15 x38


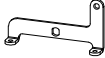




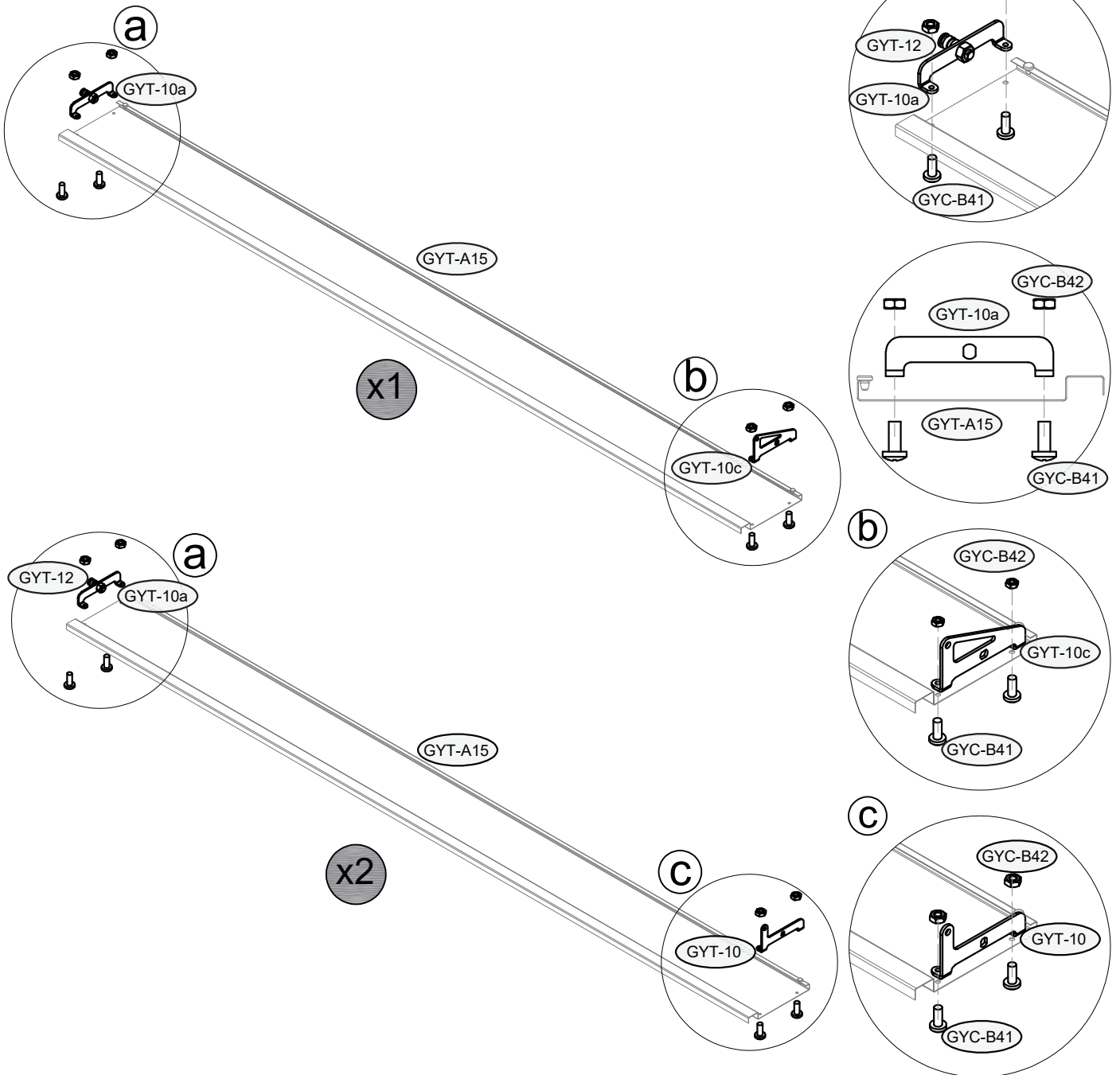
GYC-B44 x76



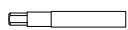
26	 GYT-10a x38	 GYT-12 x38	 GYT-21 x38	 GYC-B40 x38
----	--	---	---	--



 GYT-10c x1	 GYT-10 x2	 GYC-B41 x12	 GYC-B42 x12
---	--	--	--



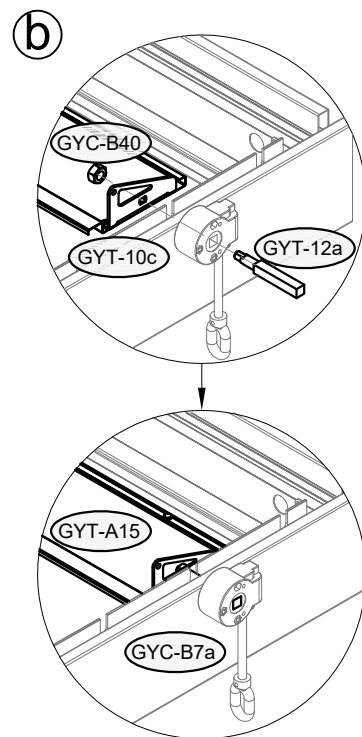
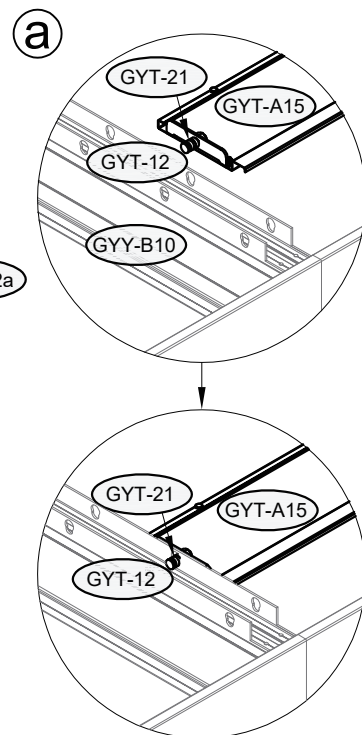
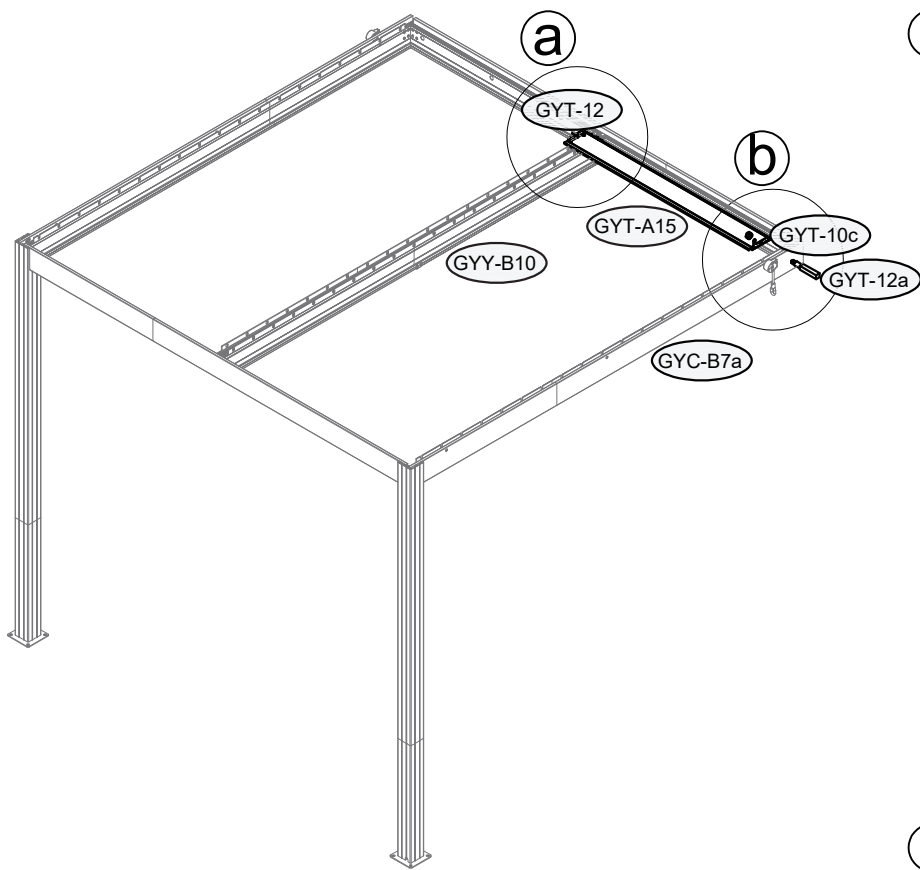
27



GYT-12a x1



GYC-B40 x1



28



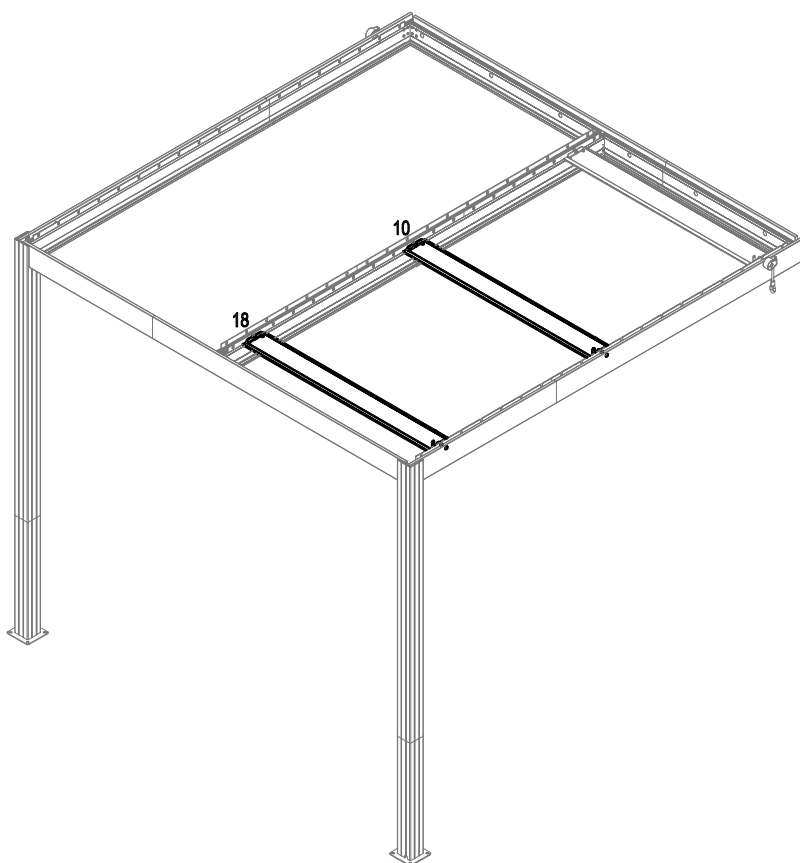
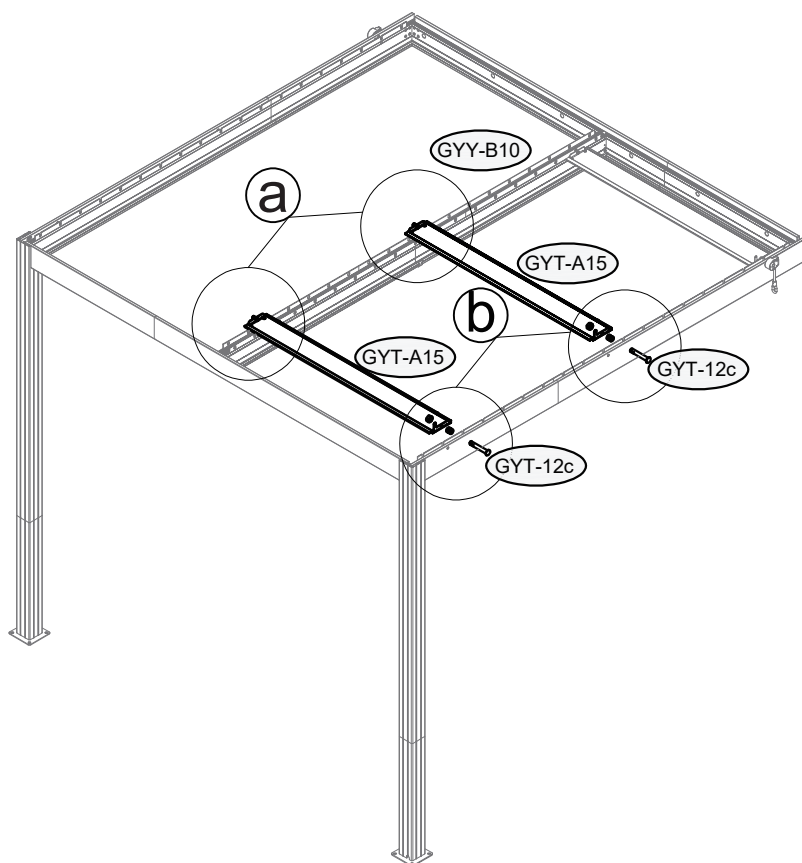
GYT-12c x2



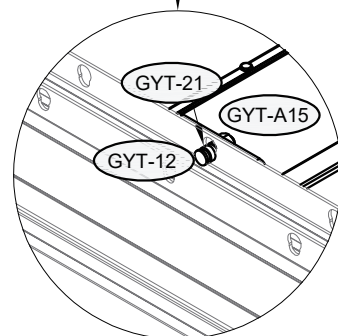
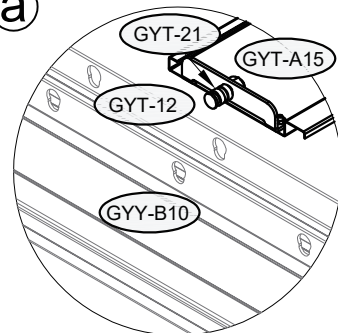
GYT-21 x2



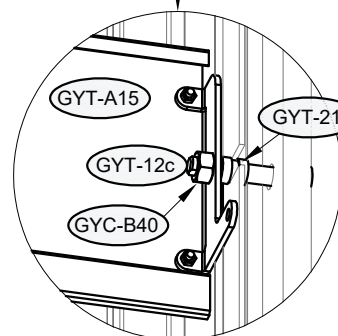
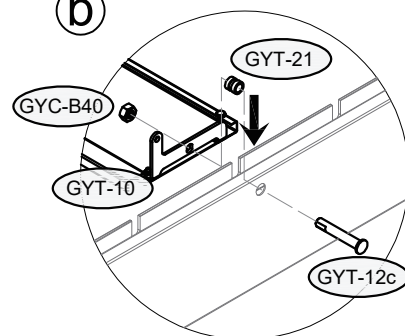
GYC-B40 x2

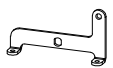





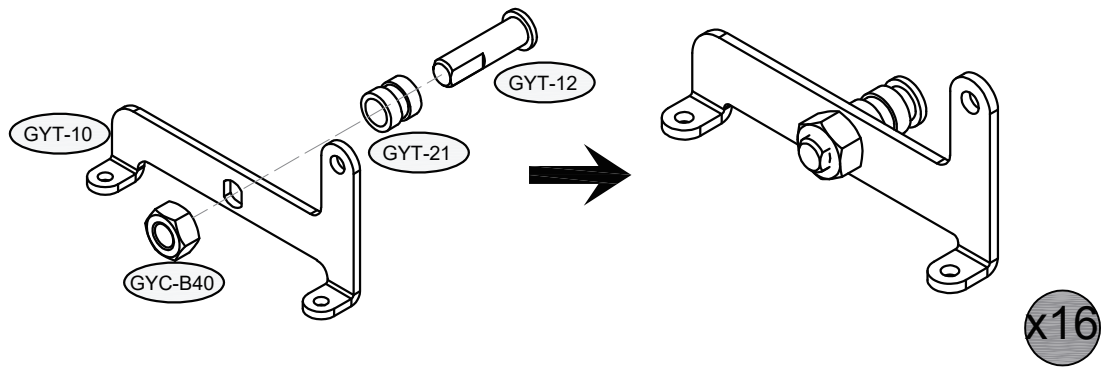
a





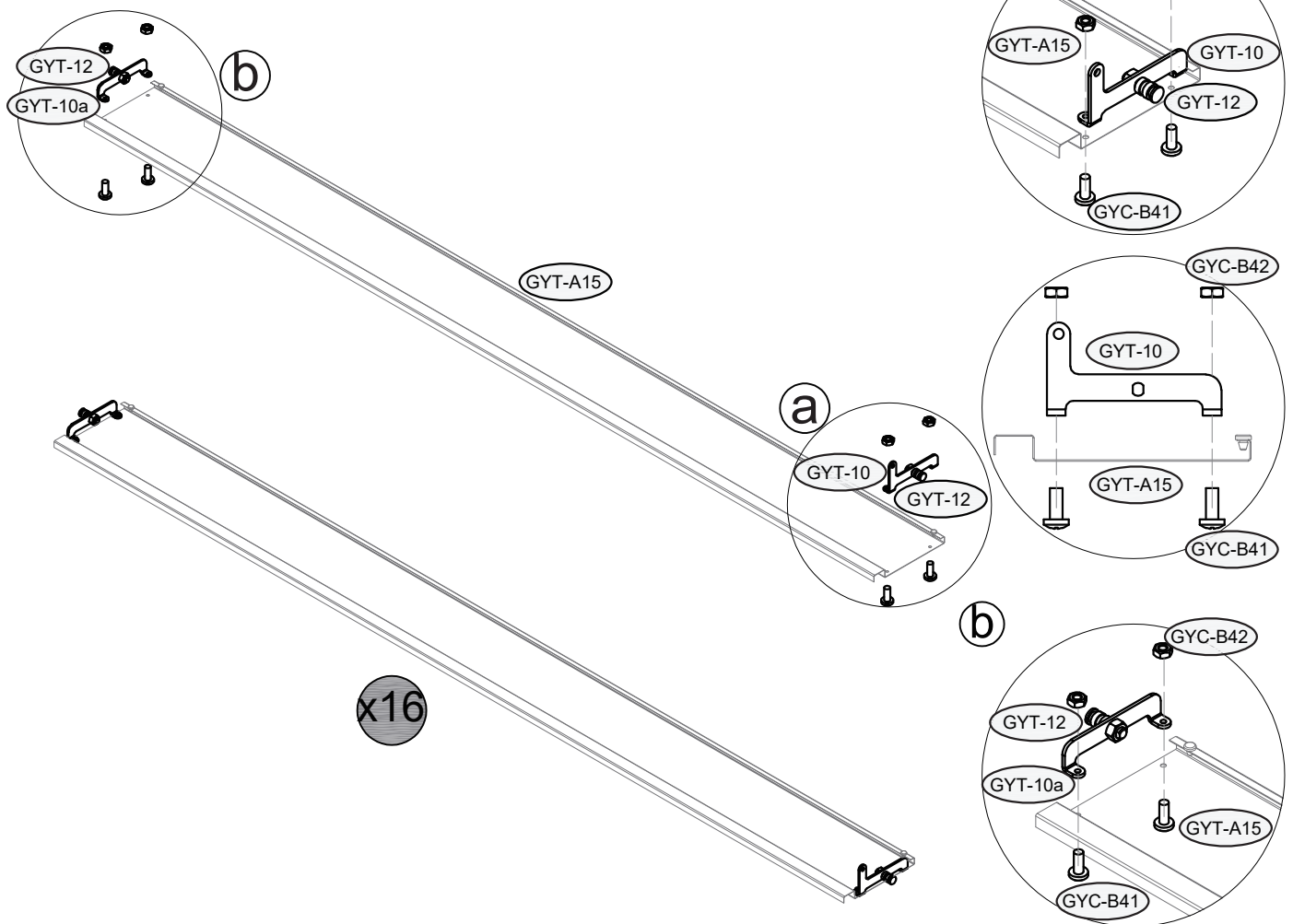
b

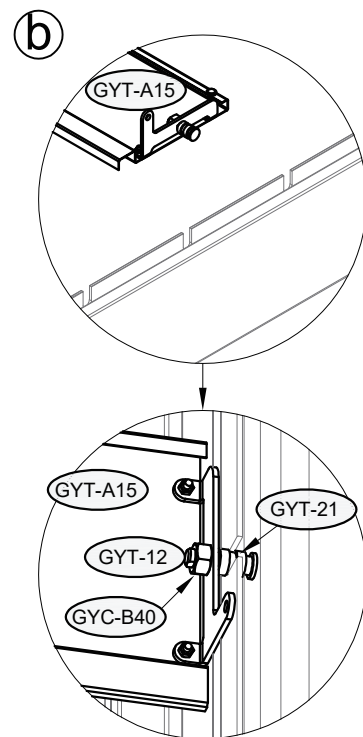
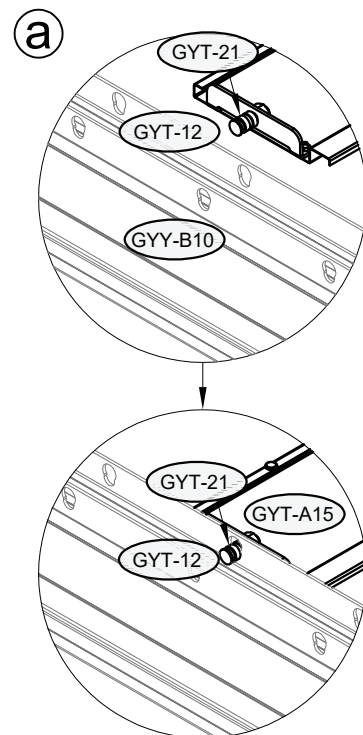
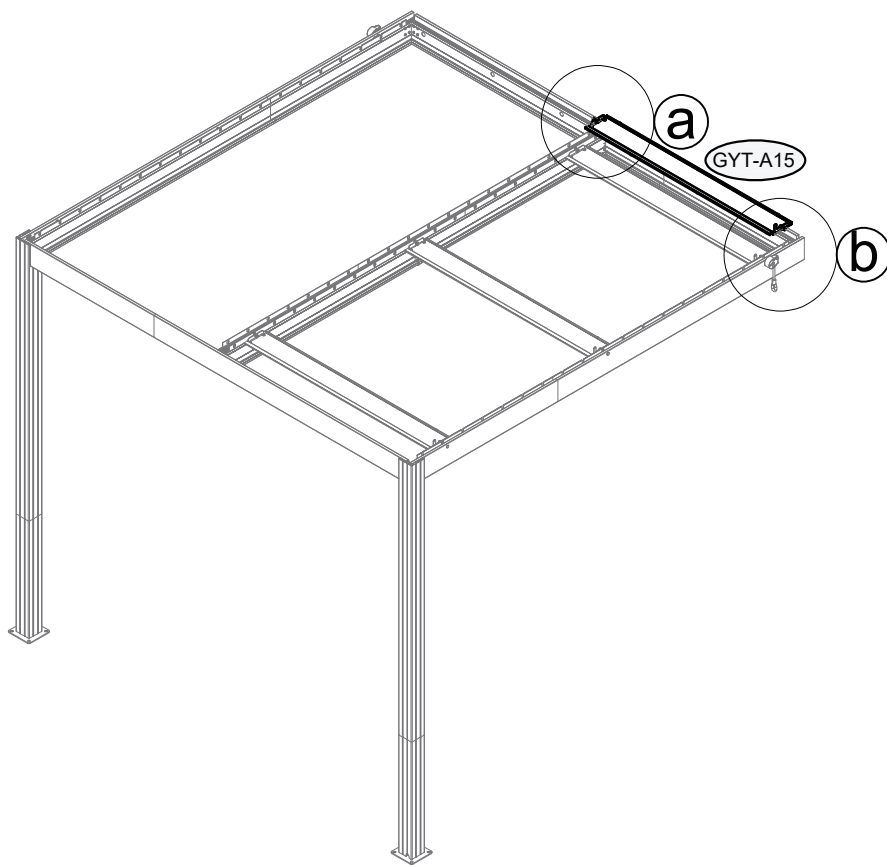


29	 GYT-10 x16	 GYT-12 x16	 GYT-21 x16	 GYC-B40 x16	
----	---	---	---	--	--



 GYC-B41 x64	 GYC-B42 x64
--	--





31



GYT-10d x1



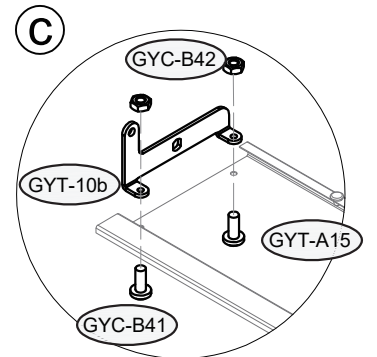
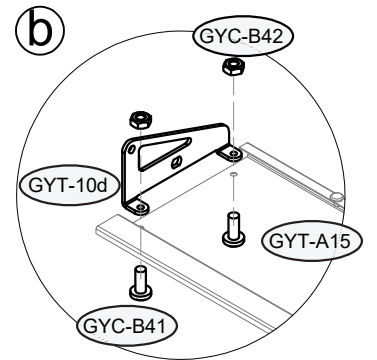
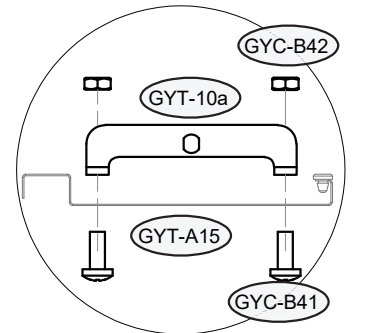
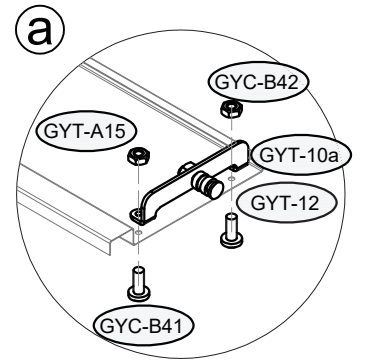
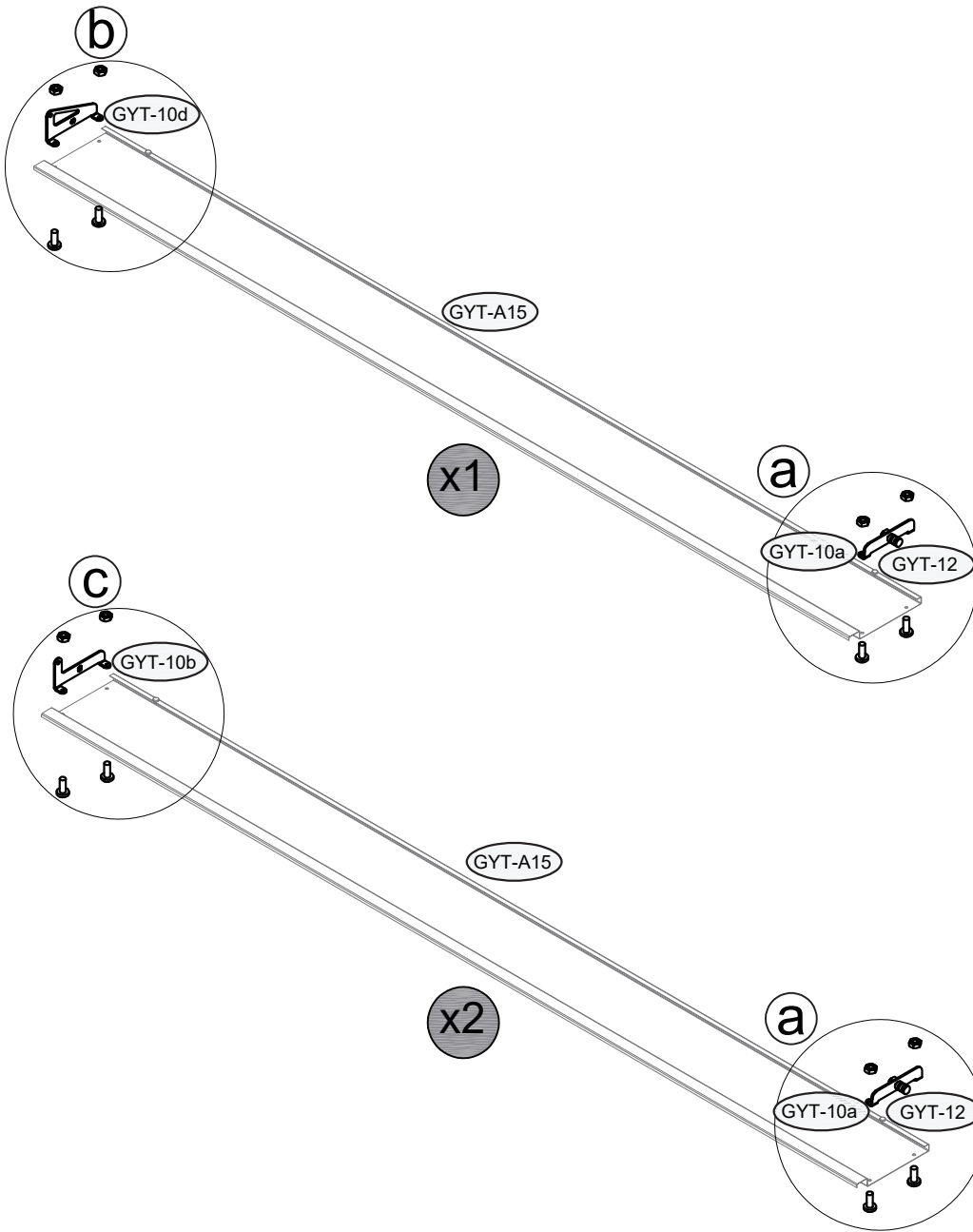
GYT-10b x2



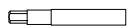
GYC-B41 x12



GYC-B42 x12



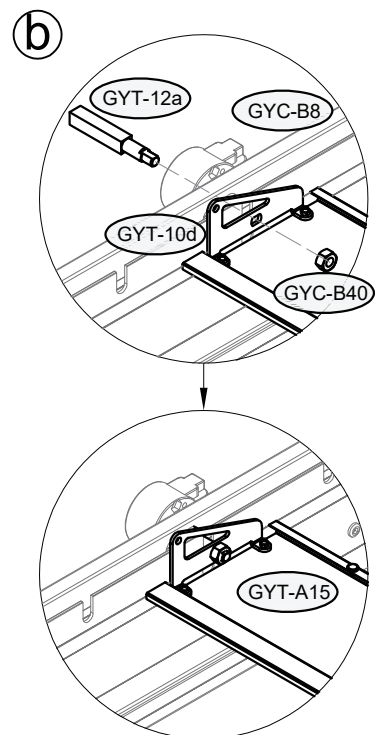
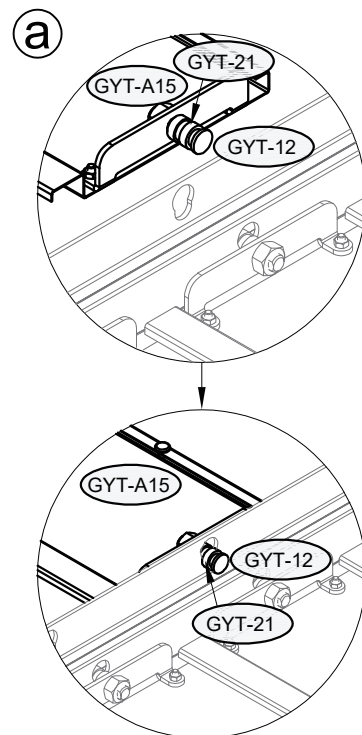
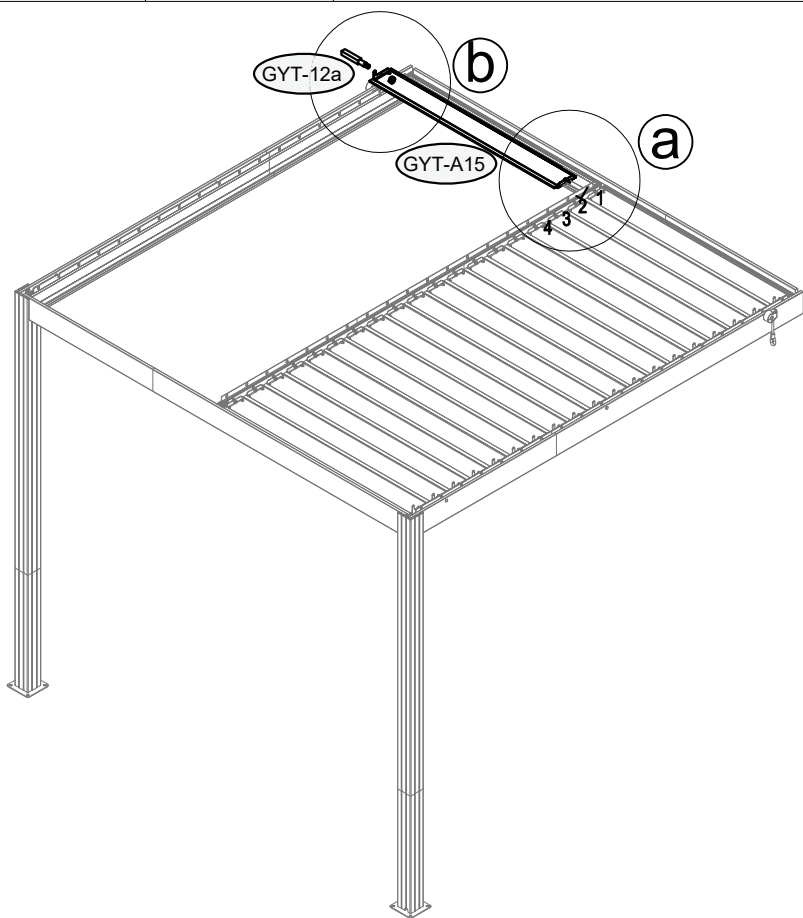
32


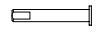




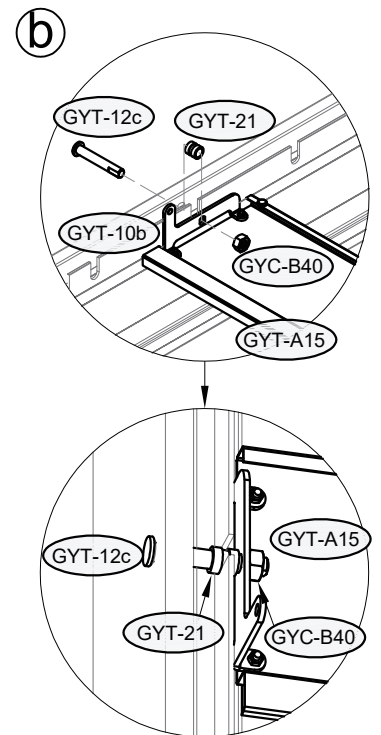
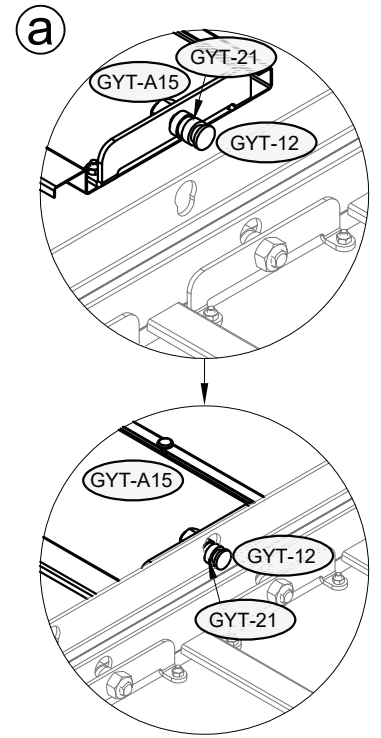
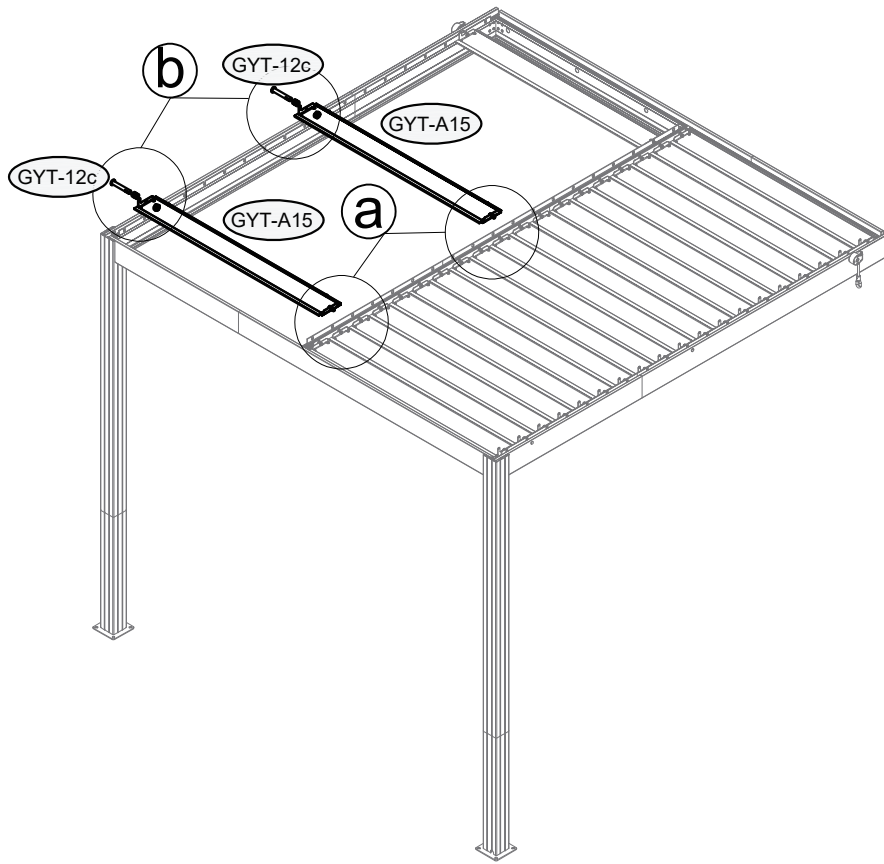
GYT-12a x1

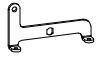





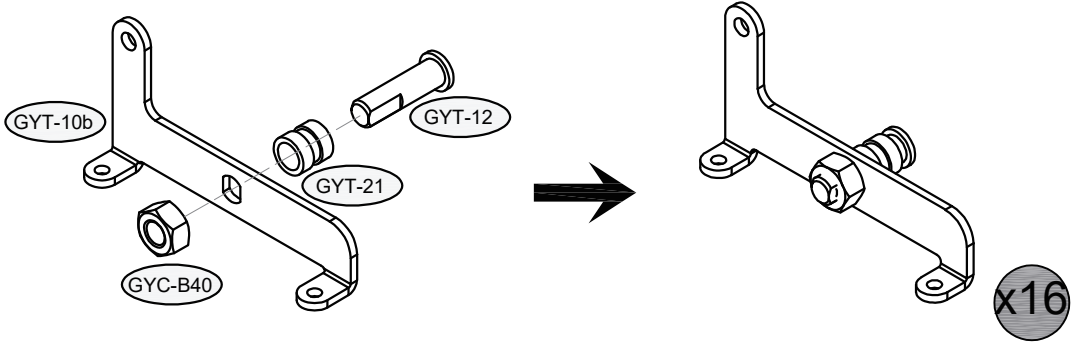
GYC-B40 x1



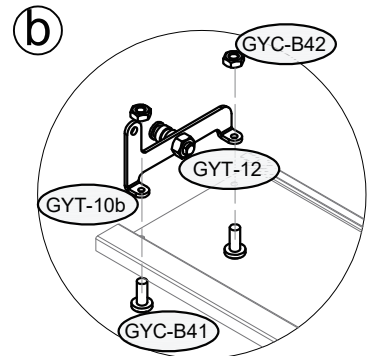
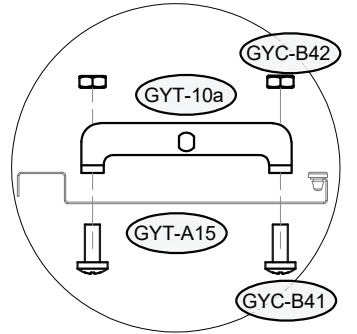
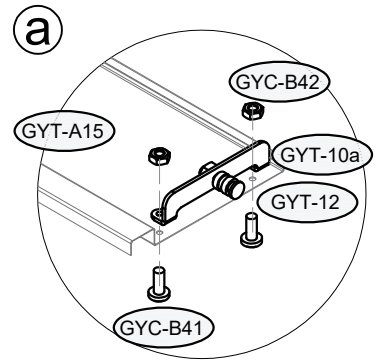
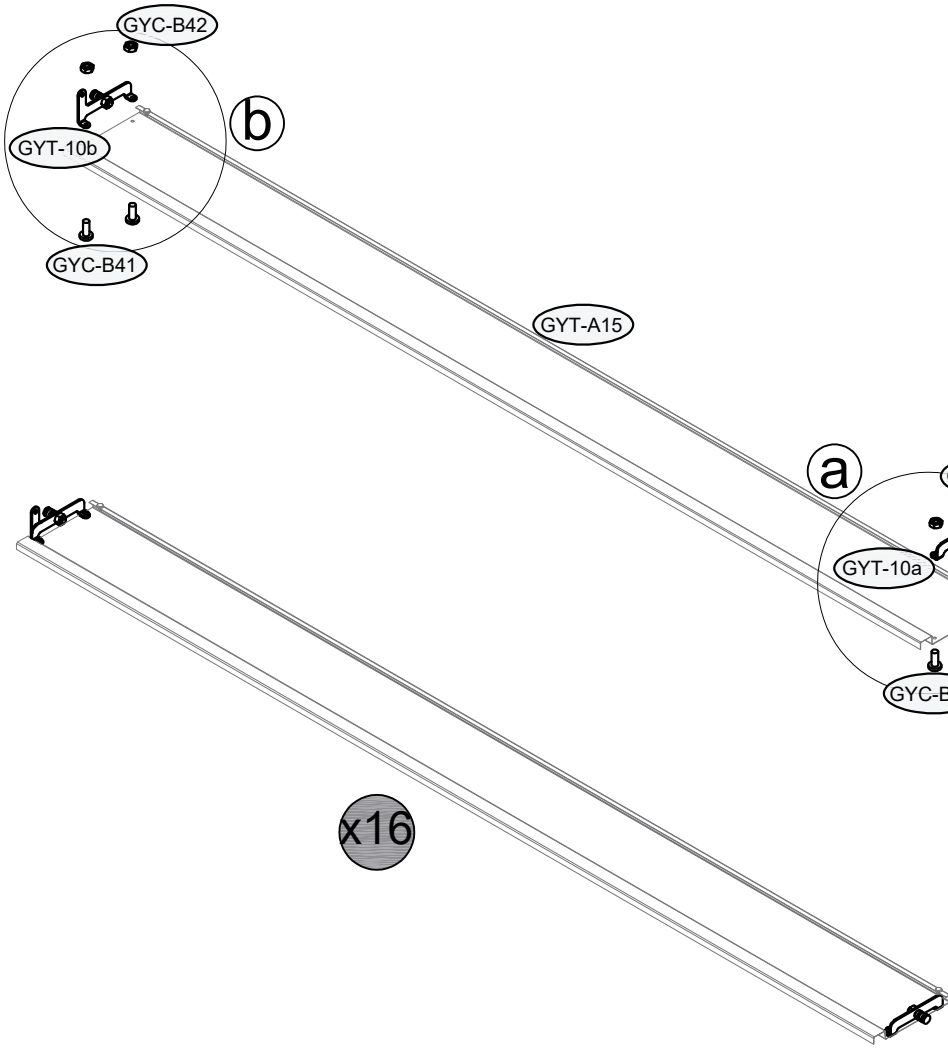
	 GYT-12c x2	 GYT-21 x2	 GYC-B40 x2	
---	---	--	---	--

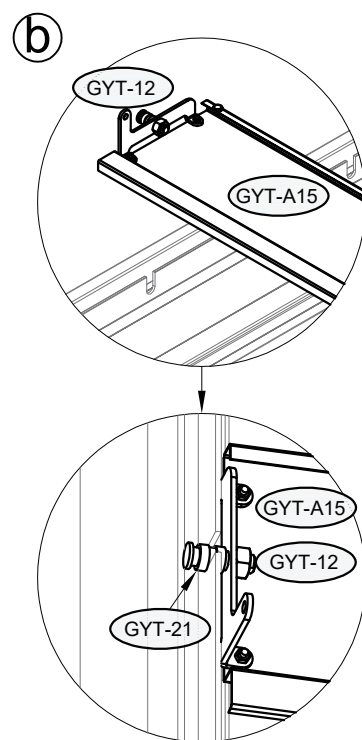
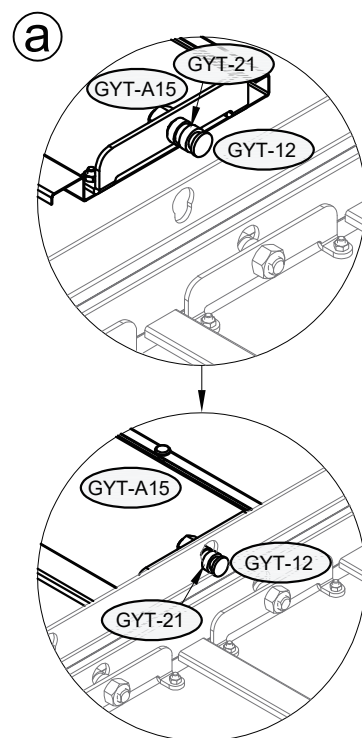
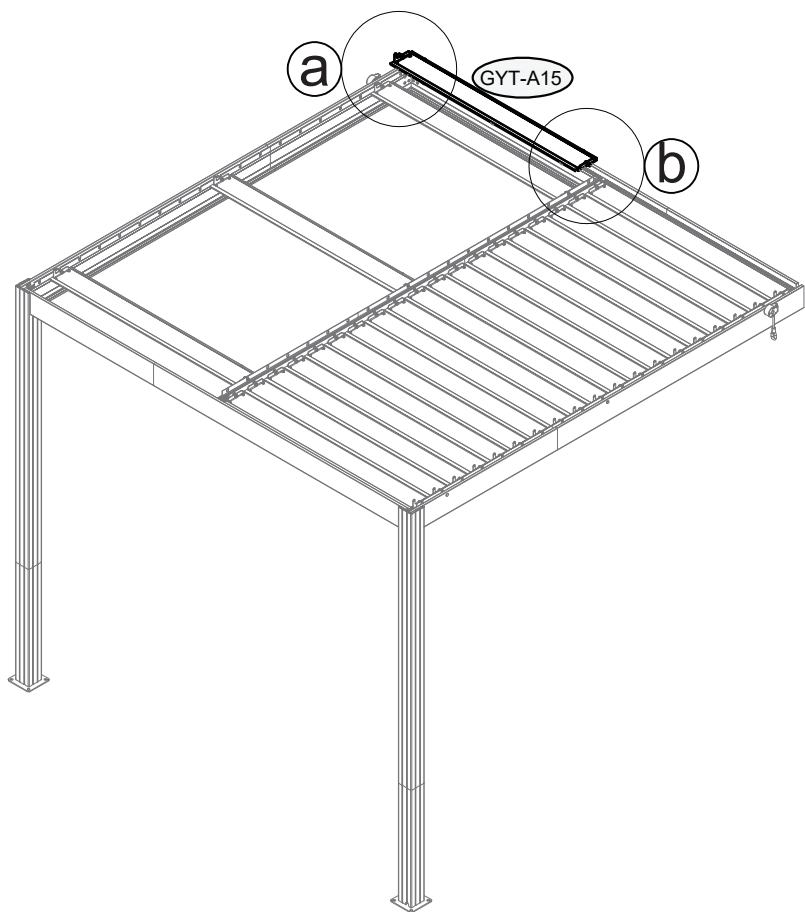







<p>34</p>	 <p>GYT-10b x16</p>	 <p>GYT-12 x16</p>	 <p>GYT-21 x16</p>	 <p>GYC-B40 x16</p>	
------------------	--	---	---	--	--

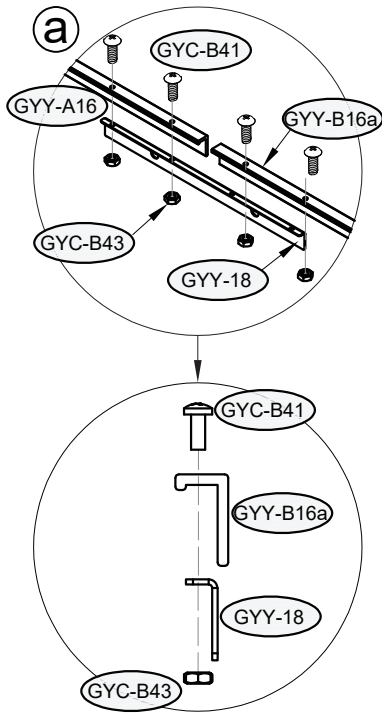
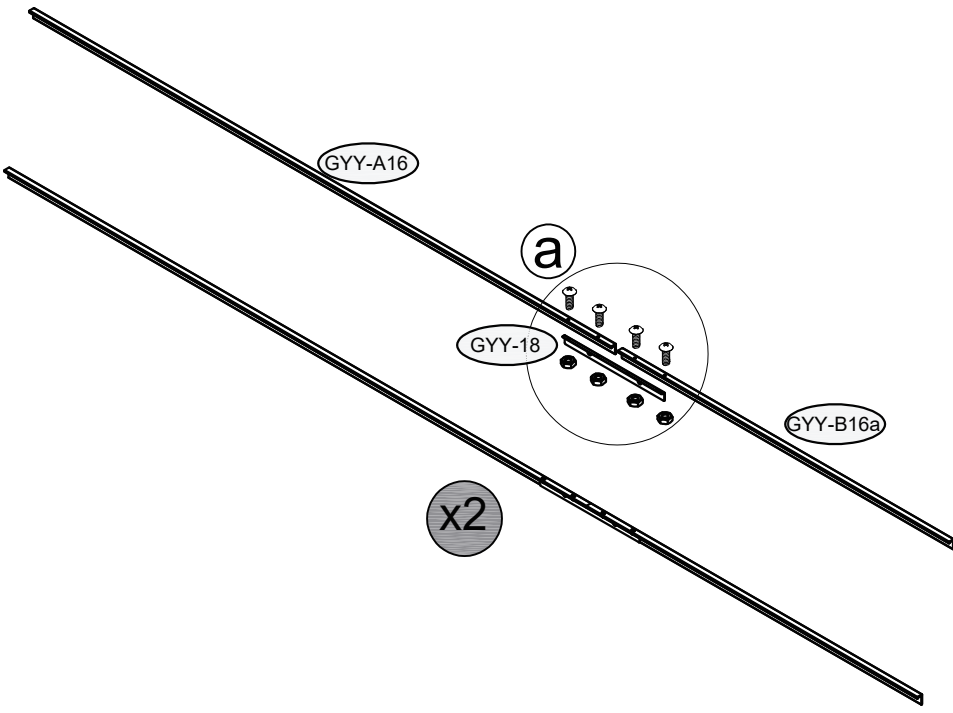





 <p>GYC-B41 x64</p>	 <p>GYC-B42 x64</p>
--	--

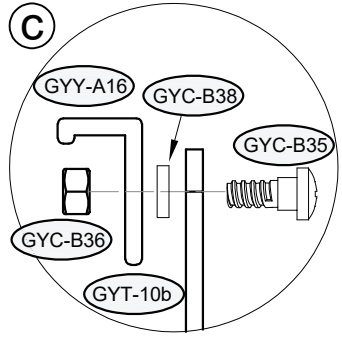
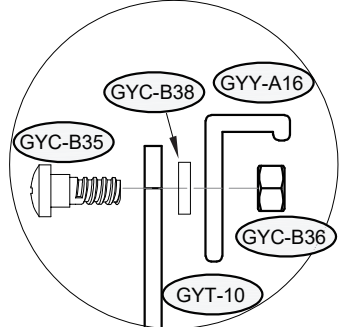
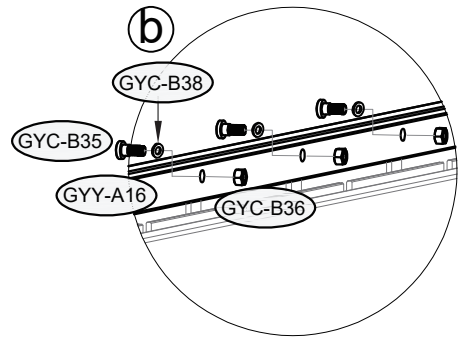
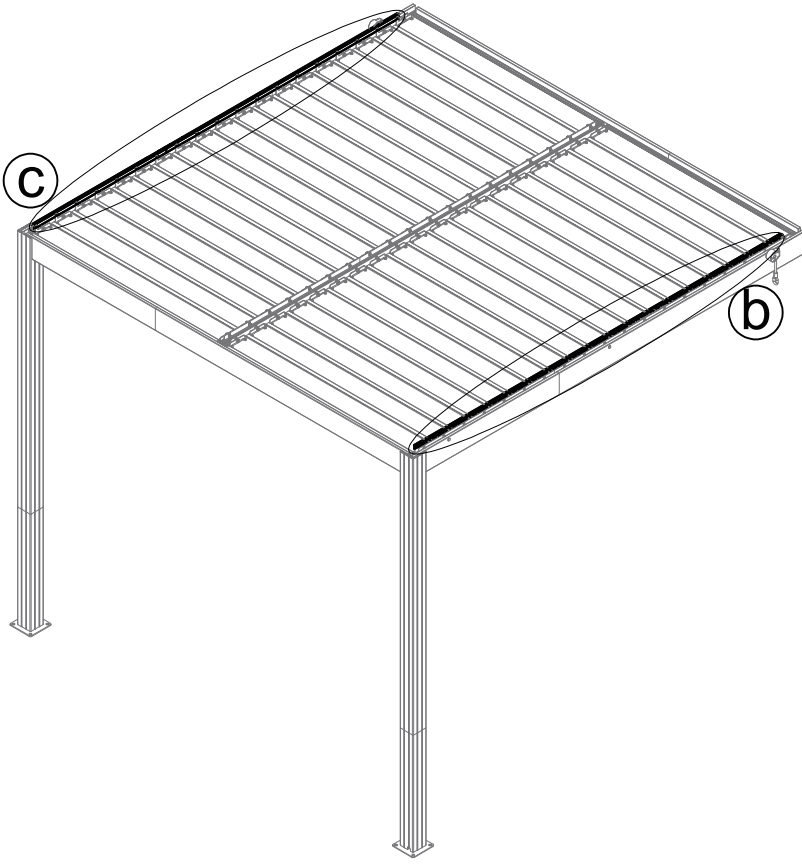


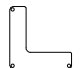
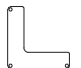





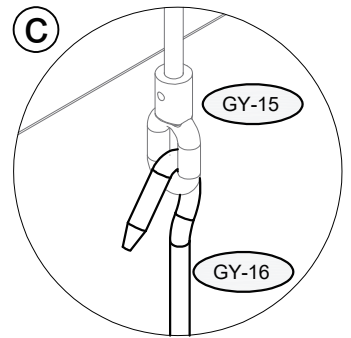
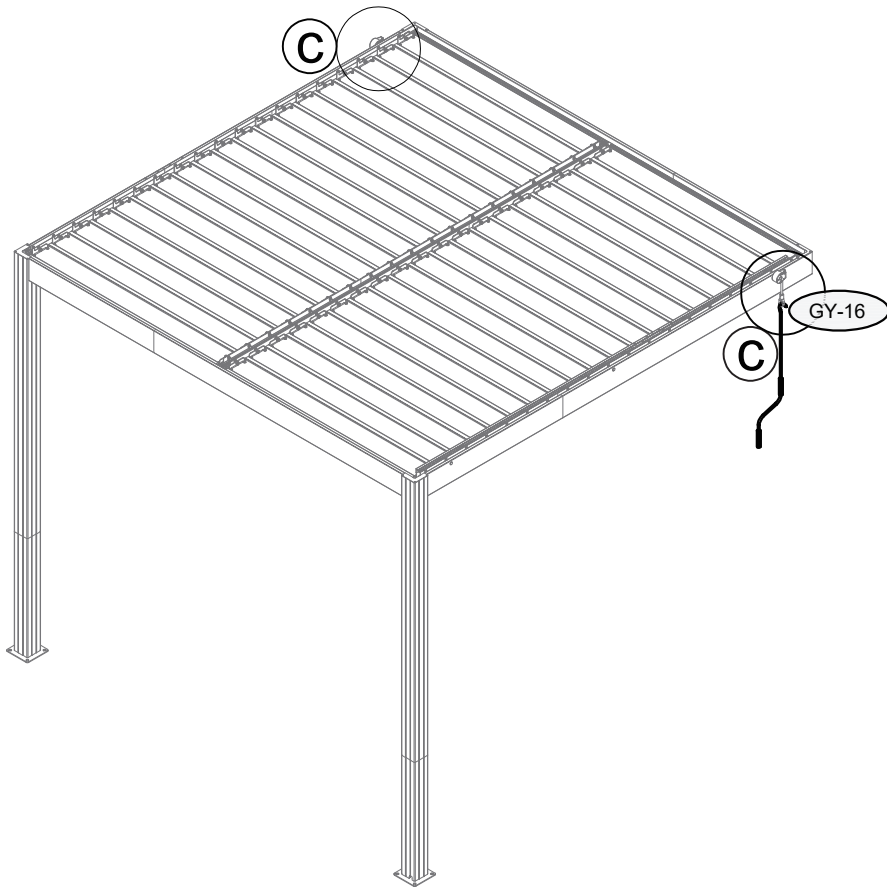
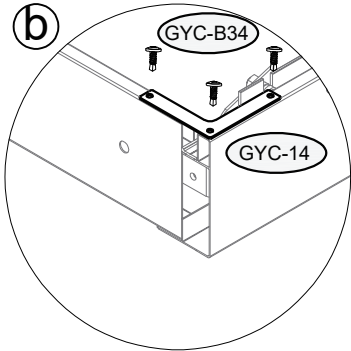
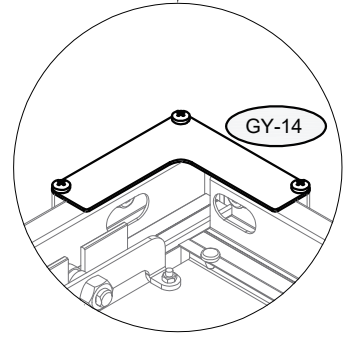
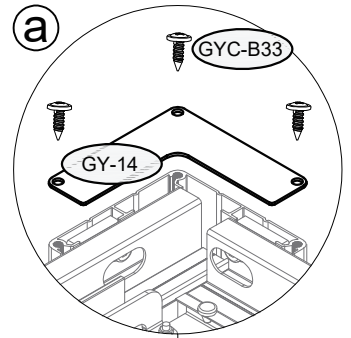
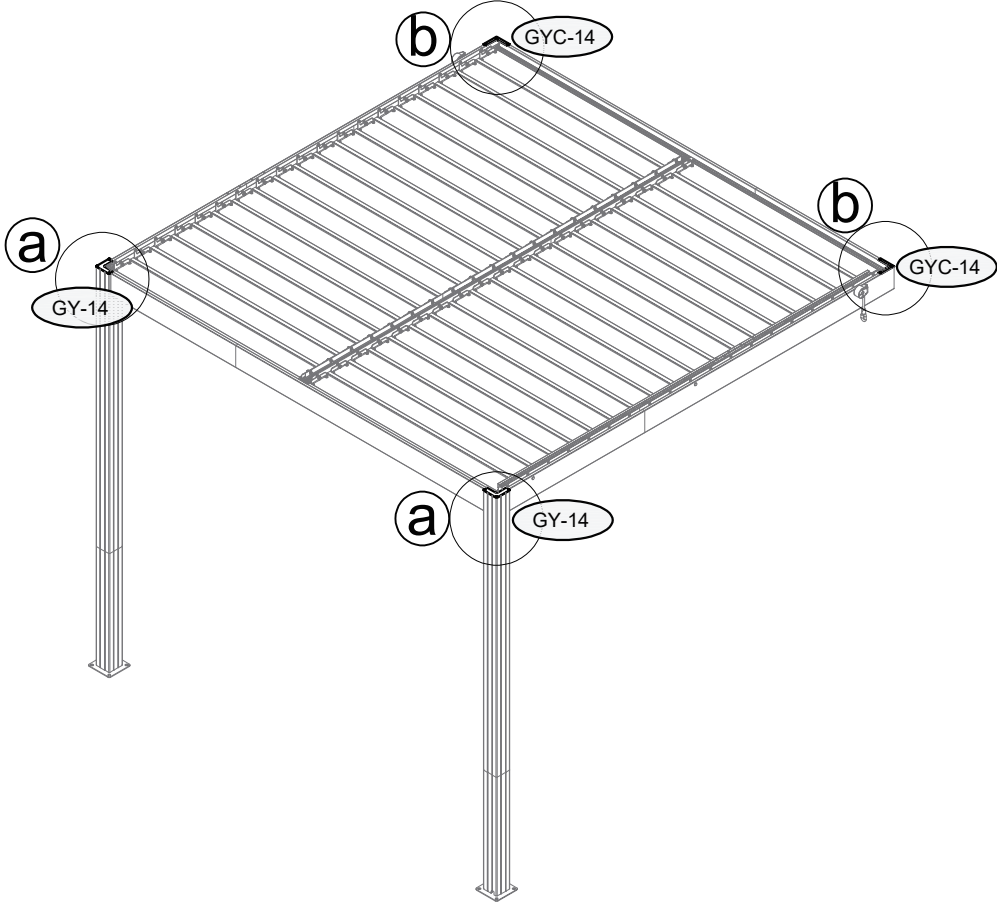
36	 GYY-A16 x2	 GYY-B16a x2	 GYY-18 x2	 GYC-B41 x8	 GYC-B43 x8
-----------	---	--	--	---	---


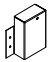






 GYC-B35 x38	 GYC-B38 x38	 GYC-B36 x38
--	--	--



37	 GY-14 x2	 GYC-14 x2	 GYC-B33 x6	 GYC-B34 x6	 GY-16 x2
----	---	--	---	---	--



	 GY-23 x1	 GY-23a x1	 GYC-B37 x2	 GYC-B39 x2	 GYC-B34 x8
--	---	--	---	---	---

