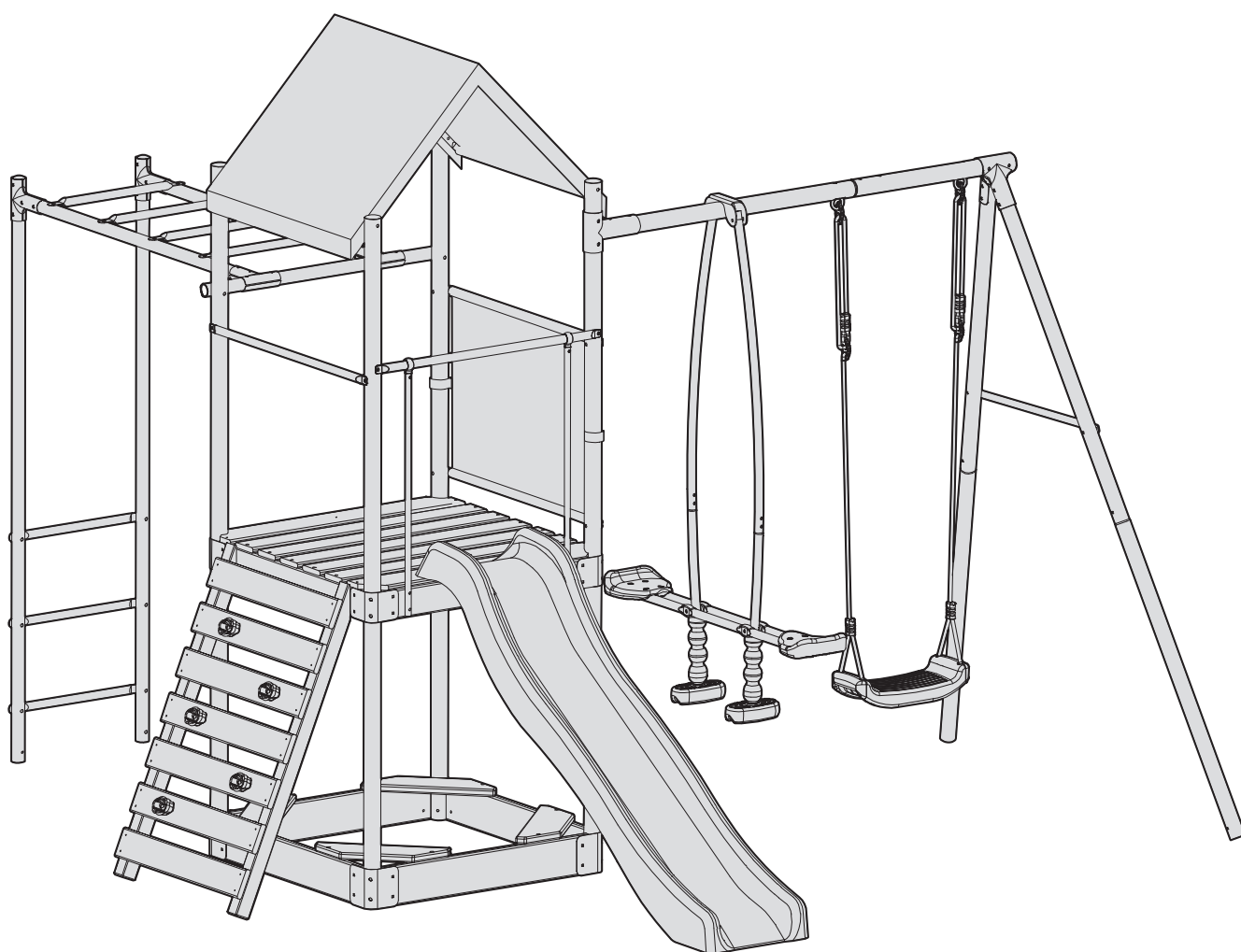


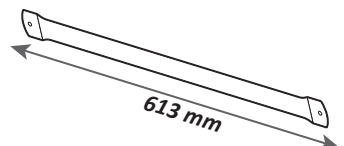
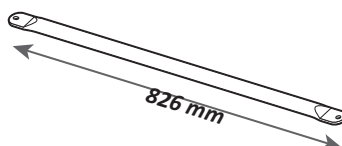
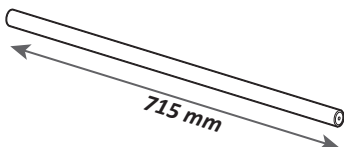
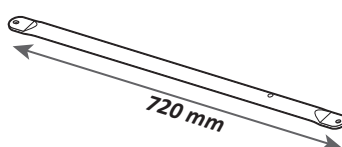
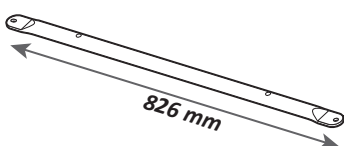
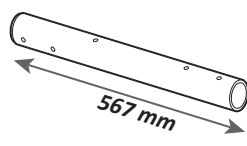
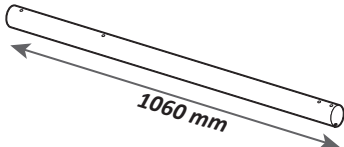
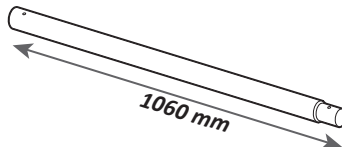
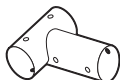
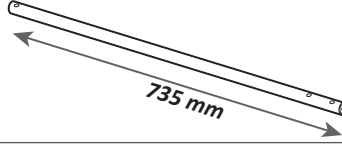
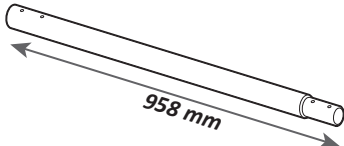
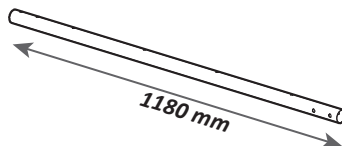
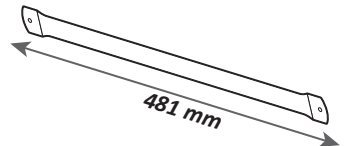
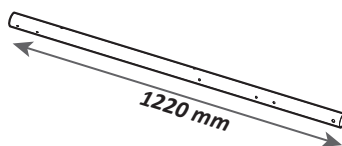
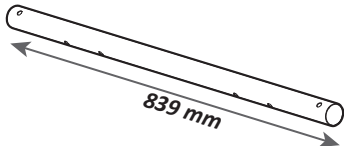
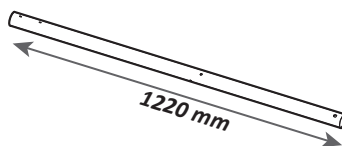
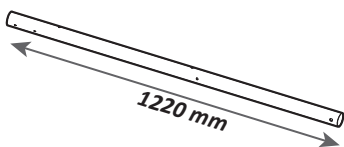
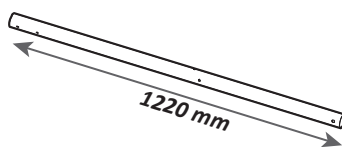




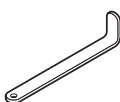
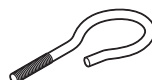
# Lucien







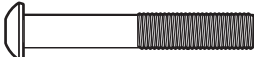

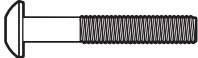





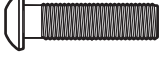
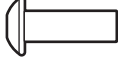

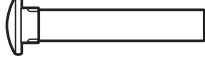

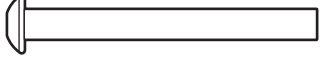
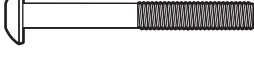
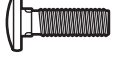
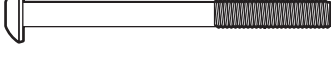





## 1583\_145762



**h&j** Habitat  
et Jardin




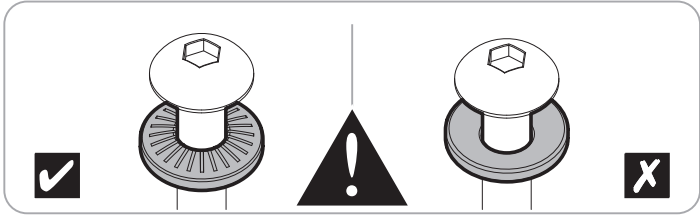
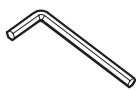
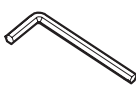

2025-2026

B5	1		B52	3	
B61	3		B62	4	
B88	1		B121	1	
B210	2		B211	2	
B292	1		B293	2	
B297	4		B367	2	
B369	7		B415	1	
B447	1		B505	1	
B506	1		B507	1	
C3	8		C18	2	
C30	4		D1	1	
D2	4		D3	2	

D6	4		D7	4	
D10	4		D35	10	
D52	8		G1	2	
E4	6		G8	10	
E9	24		G18	14	
E12	4		G23	2	
E15	16		G5	32	
E26	10		G13	80	
E1	20		G20	2	
E6	6		G21	2	
E11	4		F10	40	
E14	2		J1	65	
E19	14		J11	2	
E28	2		J12	6	

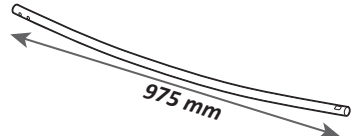
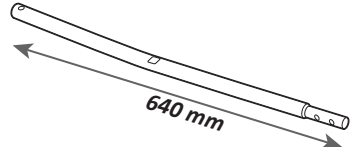
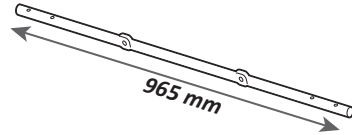
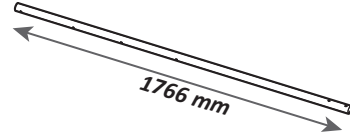

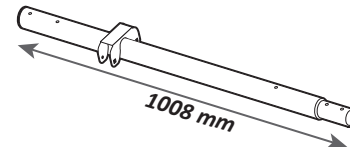
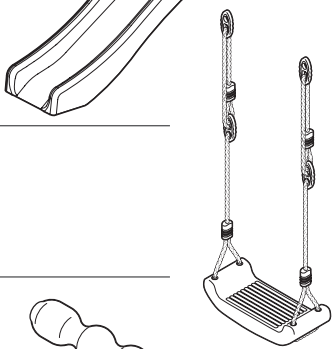

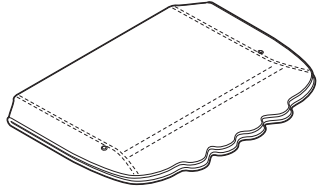

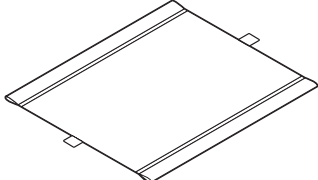

1583\_145762

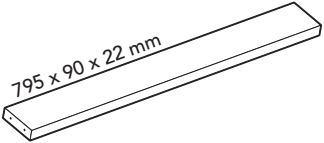
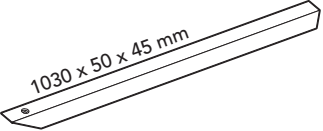
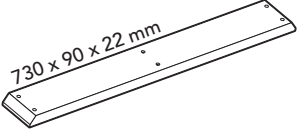
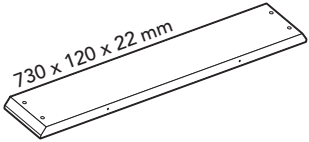
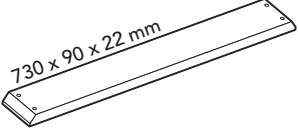
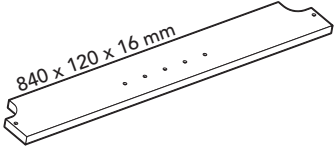
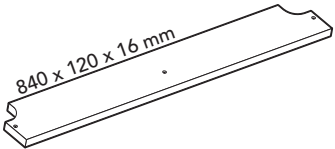
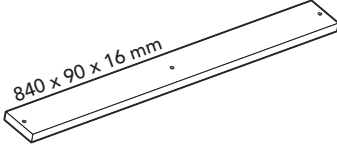
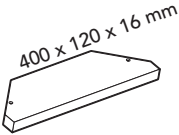
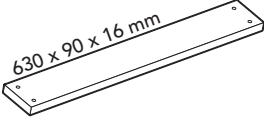
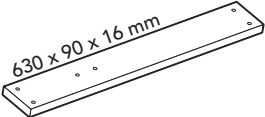
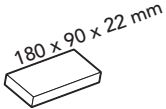
1/3 Colis

L1	10	 (Ø8)	L4	64	 (Ø6)
L5	60	 (Ø8)			
4	2				
5	1		10/13	1	

1583\_145762

2/3 Colis

B19	2	 975 mm	B20	2	 640 mm
B22	2	 965 mm	B366	2	 1766 mm
V6	2		B504	1	 1008 mm
C24	1		C33	5	
C40	1		I4	1	
C51	2		I62	1	
C52	2				

<b>H183</b>	1		<b>H265</b>	2	
<b>H313</b>	2		<b>H314</b>	4	
<b>H315</b>	2		<b>H447</b>	1	
<b>H447B</b>	1		<b>H448</b>	5	
<b>H449</b>	4		<b>H459</b>	2	
<b>H459B</b>	5		<b>H487</b>	2	

FR : SAV/INFORMATION /VIDEO/CONTACT

EN: AFTER-SALES SERVICE/INFORMATION/VIDEO/CONTACT

DE : REPARATUR-SERVICE UND ERSATZTEILE /INFORMATIONEN /VIDEO/KONTAKT

ES: SERVICIO POST-VENTA/INFORMACION/VIDEO/CONTACTO

IT: SERVIZIO ASSISTENZA/INFORMAZIONI/VIDEO/CONTATTO

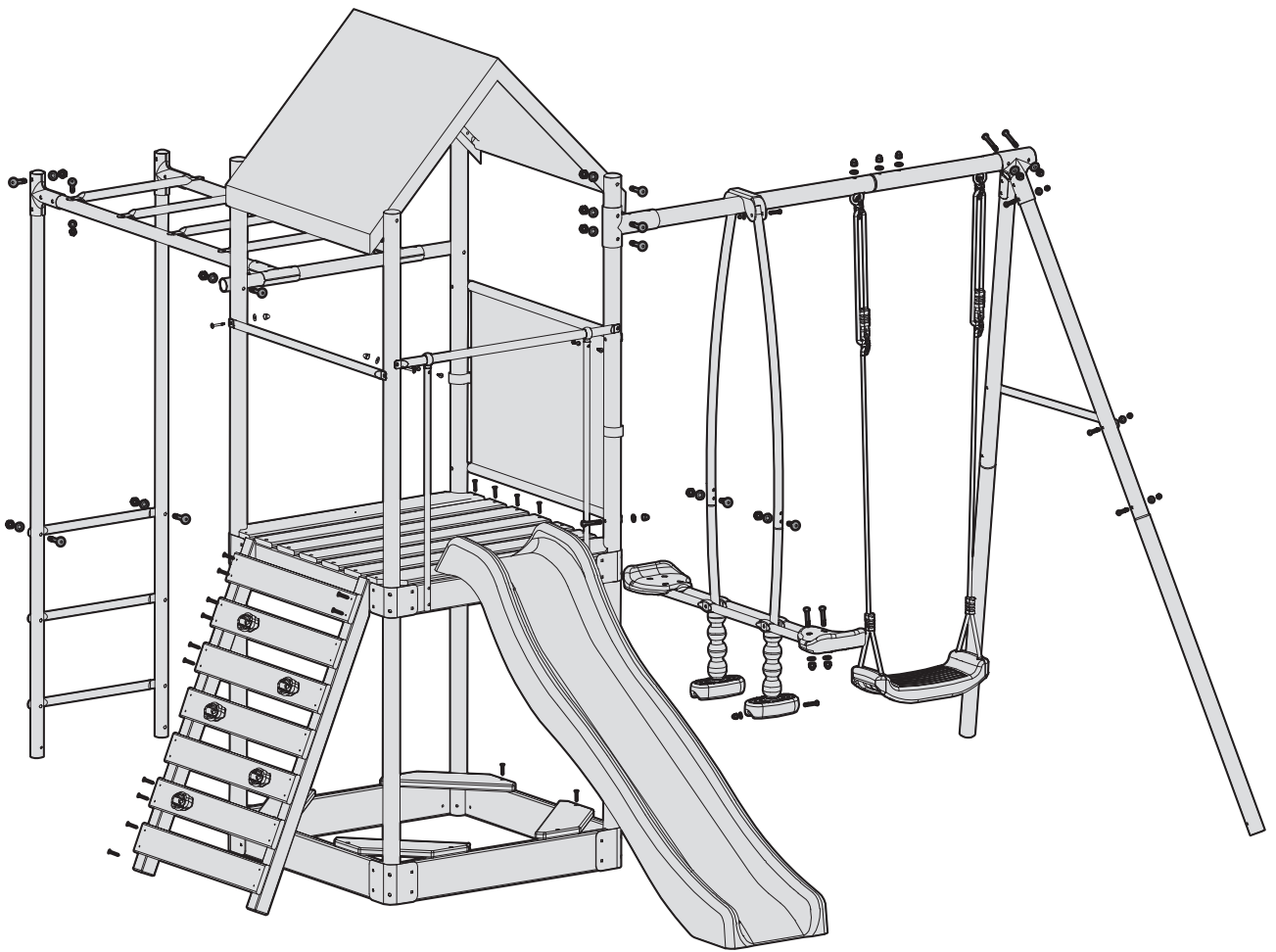
PT: SERVIÇO PÓS-VENDA/INFORMAÇÕES/VIDEO/CONTATO

PL: SERWIS TECHNICZNY/INFORMACJE/WIDEO/KONTAKT

NE: AFTER SALES SERVICE/INFORMATIE/VIDEO/CONTACT

HE: מע רשקתל/ואדיווה/ עדימ/תוריקמו תוריש רחאל

**SAV.HABITATETJARDIN.COM**



# ASSEMBLY INSTRUCTIONS

EN

Madam, Sir,

This product has been designed and manufactured following requirements of 2009/48/EC European directive relating to safety of toys. Compliance to these requirements has been checked by an independent laboratory, following safety of toys standard EN71 part 1, 2, 3, and 8, and 1907/2006/CE regulation (REACH). All information included in this instruction sheet are required by these regulations. You must follow these to enable your children to use this product safely.

Warning! Only for domestic use. Only for outdoor use.

For platform and slide, it is only intended for children from 3 to 7 years, maximum weight 35kg.

- For other apparatus (except double sit apparatus), it is only intended for children from 3 to 12 years, maximum weight 50kg.

Maximum weight is reduced to 35kg per sitting place for double sit apparatus (see saw & double swing).

It must be used under adult supervision.

## ASSEMBLY INSTRUCTIONS

Warning!

This product has to be assembled by yourself. You must keep this instruction sheet for further use, most particularly for:

- Maintenance operations.

- Parts identification for our after-sales service.

Packaging bags and boxes are not intended to be used as toys, do not let children play with them.

Do not throw packaging bags and boxes in nature. Follow recycling instructions.

- Assembly must be done by an adult.

- Keep away from fire.

This toy must be used under adult supervision, who must make sure that:

- Children using the toy are old enough and have skills to use it.

- There is only one child per seat.

- There are no children in the swinging area of apparatus: shock hazard. There are no children that have a wrong and/or dangerous use of the product: severe injury hazard.

- Keep away children during assembly: choking hazard with small parts.

- Keep the additional components, they could be useful for later operation of maintenance.

- Unsuitable swing element. Fall danger.

- Do not modify the composition of the swing elements. The product must not be modified, otherwise risk of serious injury.

- Every defective apparatus and/or part shall be only replaced by an apparatus / part supplied by our after-sales service or by an approved retailer.

- Disregarding instructions detailed in this instruction sheet will involve dangerous use of the product, with fall and/or shock hazard.

Before assembly, ensure that:

1 - The place where you build the product is:

- Plane and horizontal.

- Minimum 2 meters away from any object, structure or other obstacle (hedge, tree, clothesline, electrical line...) that could hurt product user.

- Not on a hard floor (concrete, asphalt...). Select grass or other kind of soft floor (sand, shock absorbing materials...).

2 - Fastening is complete. You could have unused parts at the end of the assembly, keep them for further use (spare parts).

When the product is equipped with a slide, we advise you to set it not directly facing the sun

## After assembly:

- Fix the product on concrete anchors, realized by following instructions detailed on this instruction sheet.

NB: concrete blocks must be fully dry before fixing the product on them. Only metal stake shall be drowned into concrete.

No other part of the product shall be drowned into concrete.

- When needed, adjust apparatus setting (see figure Y).

- Check distance between apparatus bottom surface and the ground. Distances must be respected to enable a safe use of the product.

If they are below the specifications indicated in figure W use the plastic rings to adjust the height of the seat. If this is not possible, please contact our after-sales service.

## GROUND ANCHORING (see figure Z)

1 - Build the product, and set it on the selected place.

2 - Mark anchors position.

3 - Check on your product dimensions indicated in figure W, adjust them if necessary.

4 - Under each anchor position, mark a 35cm x 35cm square, and dig it to 35cm depth.

5 - Fill these holes with concrete following figure Z. Dome extremity shall not exceed floor level, to prevent from stumbling.

6 - Put anchor on concrete on the marked position. Warning: only the drilled side of the anchor shall be over the concrete.

7 - Once concrete is dry, screw legs of the product on anchors.

8 - Wait for complete drying of concrete before using the product.

9 - Anchors shall be placed level with or under the ground in order to reduce tipping hazards. Cover with ground each anchor, to prevent from stumbling.

Check regularly every anchoring point.

## Maintenance instructions

To avoid any danger by using the product, several points must be checked every month:

- To check swing seats, ropes and other means of attachments for evidence of deterioration.

- Suspension hooks and hinge. Change them if wear is 10 % more than original thickness.

- To replace defective parts in accordance with the manufacturer's instructions.

- To check all nuts and bolts, Structure and apparatus screws and nuts tightening: tighten again if necessary.

- To check all covering for bolts and sharp edges and replace when required; Presence of nuts caps. Replace them by identical nuts cap if they are missing.

- To oil all metallic moving parts.

- Anchors resistance.

- Plastic part general condition. Replace them if they are cracked or drilled.

- Wear indicator: apparatus must be changed when metal part is visible on the plastic ring.

- If the product is equipped with fabrics, they must be cleaned with a damp sponge. Do not use washing products.

- To prevent the product for deteriorations due to weather conditions, remove and store all apparatus and accessories of the product during winter period.

- If corrosion occurs on metallic parts, clean them with a suitable product. If corrosion is still progressing, contact our after-sales service.

- Keep a watch on the floor where the product is installed, remove stones and all other object that could hurt users in case of falling.

## Timber advice

This product has been made from timber. Great care has been taken in selecting, treating and machining the timber before it is presented to you. Timber is a natural product and as such many experience changes throughout the course of its life. This means it may:

- Develop openings (gaps, slits, apertures, cracks, splits) along the line of the grain. These openings are due to the difference in moisture content between the internal and outer surfaces of the timber. This is to be expected, is totally acceptable and will not affect the integral strength, life or guarantee of the product.

- Warp and distort its shape. Any distortion will be slight and will not affect the safety or enjoyment of this product.

- Fade as the timber reacts with sunlight. The timber should be treated with a proprietary product to act as protective barrier, i.e., a water repellent, on an annual basis.

- After first year of service treat product with a good quality treatment safe for children's use.

# INSTRUCTIONS DE MONTAGE

FR

Madame,

Monsieur, ce produit a été conçu et fabriqué conformément à la directive européenne 2009/48/CE relative à la sécurité des jouets. Sa conformité à ces exigences a été vérifiée par un laboratoire indépendant, selon les normes de sécurité des jouets EN71 parties 1, 2, 3 et 8, et le règlement (CE) n° 1907/2006 (REACH). Toutes les informations figurant dans cette notice sont exigées par ces réglementations. Veuillez les respecter afin que vos enfants puissent utiliser ce produit en toute sécurité.

Attention ! Usage domestique uniquement. Usage extérieur uniquement.

La plateforme et le toboggan sont uniquement destinés aux enfants de 3 à 7 ans, poids maximum 35 kg.

- Pour les autres appareils (à l'exception des appareils à double siège), ils sont uniquement destinés aux enfants de 3 à 12 ans, poids maximum 50 kg. Le poids maximal est réduit à 35 kg par place pour les appareils à double siège (balançoire et double balançoire).

Son utilisation doit se faire sous la surveillance d'un adulte.

## INSTRUCTIONS DE MONTAGE

Avertissement !

Ce produit doit être assemblé par vos soins. Veuillez conserver cette notice pour toute utilisation ultérieure, notamment pour les opérations de maintenance.

- Identification des pièces pour notre service après-vente.

Les sacs et boîtes d'emballage ne sont pas destinés à être utilisés comme jouets, ne laissez pas les enfants jouer avec.

Ne jetez pas les sacs et les boîtes d'emballage dans la nature. Suivez les consignes de recyclage.

- L'assemblage doit être effectué par un adulte.

- Tenir à l'écart du feu.

Ce jouet doit être utilisé sous la surveillance d'un adulte, qui doit s'assurer que :

- Les enfants qui utilisent le jouet sont suffisamment âgés et possèdent les compétences nécessaires pour l'utiliser.

- Un seul enfant par siège.

Aucun enfant ne se trouve dans la zone de balançoire : risque d'électrocution. Aucun enfant n'utilise le produit de manière incorrecte ou dangereuse : risque de blessure grave.

- Tenir hors de portée des enfants pendant le montage : risque d'étouffement avec les petites pièces.

- Conservez les composants supplémentaires, ils pourraient être utiles pour des opérations de maintenance ultérieures.

- Élément de balançoire inadapté. Risque de chute.

- Ne modifiez pas la composition des éléments de la balançoire. Le produit ne doit pas être modifié, sous peine de risque de blessure grave.

- Tout appareil et/ou pièce défectueux ne sera remplacé que par un appareil/une pièce fourni(e) par notre service après-vente ou par un revendeur agréé.

- Le non-respect des instructions détaillées dans cette notice d'utilisation entraînera une utilisation dangereuse du produit, avec des risques de chute et/ou d'électrocution.

Avant l'assemblage, assurez-vous que :

1 - L'endroit où vous construisez le produit est : Plan et horizontal.

- À au moins 2 mètres de tout objet, structure ou autre obstacle (haie, arbre, corde à linge, ligne électrique...) susceptible de blesser l'utilisateur du produit.

- Ne pas utiliser sur un sol dur (béton, asphalte...). Privilégiez le gazon ou un autre type de sol souple (sable, matériaux amortissants...).

2 - Le montage est terminé. Il se peut qu'il vous reste des pièces inutilisées à la fin de l'assemblage ; conservez-les pour une utilisation ultérieure (pièces de rechange).

Lorsque le produit est équipé d'un rail coulissant, nous vous conseillons de ne pas l'installer face au soleil.

## Après assemblage :

- Fixez le produit sur des ancrages en béton, en suivant les instructions détaillées sur cette fiche d'instructions.

N.B. : Les blocs de béton doivent être parfaitement secs avant la fixation du produit. Seuls les piquets métalliques doivent être noyés dans le béton. Aucune autre partie du produit ne doit être noyée dans le béton.

- En cas de besoin, ajuster le réglage de l'appareil (voir figure Y).

- Vérifiez la distance entre la surface de l'appareil et le sol. Les distances doivent être respectées pour permettre une utilisation sûre du produit.

Si les dimensions sont inférieures aux spécifications indiquées sur la figure W, utilisez les anneaux en plastique pour ajuster la hauteur du siège. Si cela s'avère impossible, veuillez contacter notre service après-vente.

## ANCRAGE AU SOL (voir figure Z)

1 - Fabriquez le produit et placez-le à l'endroit sélectionné.

2 - Marquer la position des ancrages.

3 - Vérifiez les dimensions de votre produit indiquées sur la figure W, ajustez-les si nécessaire.

4 - Sous chaque position d'ancrage, marquez un carré de 35 cm x 35 cm et creusez-le à une profondeur de 35 cm.

5 - Remplissez ces trous avec du béton en suivant la figure Z. L'extrémité du dôme ne doit pas dépasser le niveau du sol, pour éviter les trébuchements.

6 - Fixez l'ancrage sur le béton à l'emplacement marqué. Attention : seule la partie percée de l'ancrage doit reposer sur le béton.

7 - Une fois le béton sec, vissez les pieds du produit sur les ancrages.

8 - Attendez que le béton soit complètement sec avant d'utiliser le produit.

9 - Les ancrages doivent être placés au niveau du sol ou en dessous afin de réduire les risques de chute. Recouvrez chaque ancrage de terre pour éviter les risques de trébuchement. Vérifiez régulièrement chaque point d'ancrage.

## Instructions d'entretien Afin

d'éviter tout danger lié à l'utilisation du produit, plusieurs points doivent être vérifiés chaque mois : Vérifier

l'état des sièges de balançoire, des cordes et autres moyens de fixation afin de déceler tout signe de détérioration.

- Crochets de suspension et charnière. À remplacer si l'usure dépasse de 10 % l'épaisseur d'origine.

- Remplacer les pièces défectueuses conformément aux instructions du fabricant.

- Vérifier tous les écrous et boulons, vis et écrous de structure et d'appareil : resserrer si nécessaire.

- Vérifier l'état de tous les revêtements (boulons, arêtes vives) et les remplacer si nécessaire ; présence de cacheécrous. Remplacer les cacheécrous manquants par des modèles identiques.

- Lubrifier toutes les pièces métalliques mobiles.

- Résistance des ancrages.

- État général des pièces en plastique. Les remplacer si elles sont fissurées ou percées.

- Indicateur d'usure : l'appareil doit être changé lorsque la partie métallique est visible sur l'anneau en plastique.

Si le produit est recouvert de tissu, celui-ci doit être nettoyé avec une éponge humide. Ne pas utiliser de produits de lessive.

- Afin d'éviter toute détérioration du produit due aux conditions météorologiques, retirez et rangez tous les appareils et accessoires du produit pendant la période hivernale. En cas de corrosion des pièces métalliques, nettoyez-les avec un produit adapté. Si la corrosion persiste, contactez notre service après-vente.

- Surveillez le sol où le produit est installé, retirez les pierres et tout autre objet susceptible de blesser les utilisateurs en cas de chute.

## Conseils concernant

le bois : Ce produit est fabriqué à partir de bois d'œuvre. Le bois a fait l'objet d'une sélection, d'un traitement et d'un usinage particulièrement soignés avant d'être mis à votre disposition. Le bois étant un produit naturel, il peut évoluer au fil du temps. Il est donc possible qu'il présente des ouvertures (fissures, fentes, trous) dans le sens du fil. Ces ouvertures sont dues à la

différence de taux d'humidité entre les surfaces interne et externe du bois. Ce phénomène est normal et n'affecte en rien la résistance, la durée de vie ni la garantie du produit.

- Ne pas déformer ni altérer sa forme. Toute déformation sera minime et n'affectera ni la sécurité ni l'utilisation de ce produit.

- La couleur s'estompe sous l'effet de la lumière du soleil. Il est recommandé de traiter annuellement le cuir avec un produit spécifique, tel qu'un hydrofuge, afin de créer une barrière protectrice.

- Après la première année d'utilisation, traiter le produit avec un traitement de bonne qualité et sans danger pour les enfants.

# MONTAGEANLEITUNG

DE

Sehr geehrte

Damen und Herren, dieses Produkt wurde gemäß den Anforderungen der europäischen Spielzeugrichtlinie 2009/48/EG entwickelt und hergestellt. Die Einhaltung dieser Anforderungen wurde von einem unabhängigen Labor nach den Spielzeugnormen EN 71 Teil 1, 2, 3 und 8 sowie der Verordnung (EG) Nr. 1907/2006 (REACH) geprüft. Alle Angaben in dieser Gebrauchsanweisung entsprechen den geltenden Vorschriften. Bitte beachten Sie diese Hinweise, damit Ihre Kinder dieses Produkt sicher verwenden können.

Warnung! Nur für den Hausgebrauch. Nur für den Außenbereich.

Für Planschbecken und Rutschen gilt: Nur für Kinder von 3 bis 7 Jahren mit einem Maximalgewicht von 35 kg geeignet.

- Andere Geräte (mit Ausnahme von Doppelsitzgeräten) sind nur für Kinder von 3 bis 12 Jahren mit einem Maximalgewicht von 50 kg geeignet.

Das maximale Gewicht ist auf 35 kg pro Sitzplatz für Doppelsitzgeräte (Wippe und Doppelschaukel) reduziert.

Es darf nur unter Aufsicht von Erwachsenen verwendet werden.

## MONTAGEANLEITUNG

Warnung! Dieses Produkt muss selbst montiert werden. Bitte bewahren Sie diese Montageanleitung für späteren Gebrauch auf, insbesondere für: - Wartungsarbeiten.

- Teileidentifizierung für unseren Kundendienst.

Verpackungsbeutel und -kartons sind nicht als Spielzeug gedacht, lassen Sie Kinder nicht damit spielen. Verpackungstüten und -kartons gehören nicht in die Natur.

Bitte beachten Sie die Recyclinghinweise.

Die Montage muss von einem Erwachsenen durchgeführt werden.

Von Feuer fernhalten.

Dieses Spielzeug darf nur unter Aufsicht von Erwachsenen benutzt werden. Die Aufsichtspersonen müssen sicherstellen, dass: - die Kinder, die das Spielzeug benutzen, alt genug sind und über die nötigen Fähigkeiten verfügen, um es zu benutzen.

- Pro Sitzplatz ist nur ein Kind erlaubt.

Es befinden sich keine Kinder im Schaukelbereich des Geräts: Stromschlaggefahr. Es befinden sich keine Kinder im Gerät, die es unsachgemäß und/oder gefährlich benutzen: Gefahr schwerer Verletzungen.

- Kinder während der Montage fernhalten: Erstickungsgefahr durch Kleinteile.

- Bewahren Sie die zusätzlichen Komponenten auf, sie könnten für spätere Wartungsarbeiten nützlich sein.

- Ungeeignetes Schaukelement. Absturzgefahr.

Die Zusammensetzung der Schaukelemente darf nicht verändert werden. Das Produkt darf nicht verändert werden, da sonst die Gefahr schwerer Verletzungen besteht.

- Defekte Geräte und/oder Teile dürfen nur durch Geräte/Teile ersetzt werden, die von unserem Kundendienst oder einem autorisierten Händler geliefert werden.

Die Nichtbeachtung der in diesem Anleitungsblatt enthaltenen Anweisungen führt zu einer gefährlichen Verwendung des Produkts mit Sturz- und/oder Stromschlaggefahr.

Vor der Montage ist sicherzustellen, dass:

1 - Der Ort, an dem Sie das Produkt zusammenbauen, ist: - eben und horizontal.

- Mindestens 2 Meter Abstand zu jeglichen Objekten, Strukturen oder anderen Hindernissen (Hecken, Bäumen, Wäscheleinen, Stromleitungen usw.), die den Benutzer des Produkts verletzen könnten.

- Nicht auf einem harten Boden (Beton, Asphalt usw.). Wählen Sie Rasen oder einen anderen weichen Boden (Sand, stoßdämpfende Materialien usw.).

2 - Die Befestigung ist abgeschlossen. Am Ende der Montage könnten ungenutzte Teile übrig bleiben; bewahren Sie diese für eine spätere Verwendung auf (Ersatzteile).

Wenn das Produkt mit einer Rutsche ausgestattet ist, empfehlen wir Ihnen, diese nicht direkt der Sonne zuzuwenden.

## Nach der Montage:

- Befestigen Sie das Produkt an Betonankern gemäß den Anweisungen auf diesem Anleitungsblatt.

Hinweis: Betonblöcke müssen vollständig trocken sein, bevor das Produkt darauf befestigt wird. Nur Metallpfähle dürfen in den Beton eingelassen werden.

Kein anderer Teil des Produkts darf in Beton eingegossen werden.

- Stellen Sie bei Bedarf die Geräteeinstellung ein (siehe Abbildung Y).

- Prüfen Sie den Abstand zwischen der Gerätebodenfläche und dem Boden. Die Abstände müssen eingehalten werden, um eine sichere Verwendung des Produkts zu gewährleisten.

Liegen die Werte unterhalb der in Abbildung W angegebenen Spezifikationen, verwenden Sie die Kunststoffringe zur Höhenverstellung des Sitzes. Ist dies nicht

möglich, wenden Sie sich bitte an unseren Kundendienst.

## Bodenverankerung (siehe Abbildung Z)

1 - Bauen Sie das Produkt und stellen Sie es an den ausgewählten Ort.

2 - Mark anchors position.

3 - Überprüfen Sie die in Abbildung W angegebenen Produktabmessungen und passen Sie diese gegebenenfalls an.

4 - Markieren Sie unter jeder Ankerposition ein Quadrat von 35 cm x 35 cm und graben Sie es 35 cm tief aus.

5 - Füllen Sie diese Löcher gemäß Abbildung Z mit Beton. Die Kuppelspitze darf nicht über den Fußboden hinausragen, um Stolperfallen zu vermeiden.

6 - Den Anker an der markierten Stelle im Beton platzieren. Achtung: Nur die gebohrte Seite des Ankers darf über dem Beton liegen.

7 - Sobald der Beton trocken ist, schrauben Sie die Beine des Produkts auf die Dübel.

8 - Warten Sie, bis der Beton vollständig getrocknet ist, bevor Sie das Produkt verwenden.

9 - Die Verankerungen müssen ebenerdig oder unterirdisch angebracht werden, um die Stolpergefahr zu verringern. Jede Verankerung muss mit Erde bedeckt sein, um ein Stolpern zu verhindern. Überprüfen Sie regelmäßig alle Verankerungspunkte.

## Wartungshinweise Um Gefahren bei

der Verwendung des Produkts zu vermeiden, müssen monatlich folgende Punkte überprüft werden:

- Überprüfen Sie Schaukelsitze, Seile und andere Anbauteile auf Anzeichen von Verschleiß.

- Aufhängungshaken und Scharniere. Tauschen Sie diese aus, wenn der Verschleiß 10 % über der ursprünglichen Dicke liegt.

- Defekte Teile sind gemäß den Anweisungen des Herstellers auszutauschen.

- Alle Muttern und Bolzen, Konstruktions- und Apparatschrauben und -muttern auf festen Sitz prüfen: gegebenenfalls nachziehen.

Prüfen Sie alle Abdeckungen auf Schrauben und scharfe Kanten und ersetzen Sie diese gegebenenfalls. Prüfen Sie außerdem, ob Mutterkappen vorhanden sind.

Fehlende Mutterkappen müssen durch identische ersetzt werden.

- Alle beweglichen Metallteile einölen.

- Widerstandsfähigkeit der Verankerungen.

- Allgemeiner Zustand der Kunststoffteile. Ersetzen Sie sie, wenn sie Risse oder Löcher aufweisen.

- Verschleißanzeiger: Das Gerät muss ausgetauscht werden, wenn Metallteile am Kunststoffring sichtbar sind.

- Falls das Produkt mit Stoffen ausgestattet ist, müssen diese mit einem feuchten Schwamm gereinigt werden. Verwenden Sie keine Waschmittel.

Um Schäden am Produkt durch Witterungseinflüsse zu vermeiden, entfernen und lagern Sie während der Winterperiode sämtliche Geräte und Zubehörteile des Produkts ein.

Sollten Metallteile Korrosion aufweisen, reinigen Sie diese mit einem geeigneten Produkt. Schreitet die Korrosion weiter fort, wenden Sie sich bitte an unseren Kundendienst.

- Achten Sie darauf, dass der Boden, auf dem das Produkt installiert ist, sauber bleibt. Entfernen Sie Steine und alle anderen Gegenstände, die Benutzer bei einem

Sturz verletzen könnten.

## Holzinformationen:

Dieses Produkt wurde aus Holz gefertigt. Bei der Auswahl, Behandlung und Bearbeitung des Holzes wurde größte Sorgfalt angewendet. Holz ist ein Naturprodukt und unterliegt daher im Laufe seiner Lebensdauer Veränderungen. Dies bedeutet, dass entlang der Maserung Öffnungen (Spalten, Schlitze, Löcher, Risse, Spalten)

entstehen können. Diese Öffnungen sind auf den

unterschiedlichen Feuchtigkeitsgehalt zwischen der inneren und äußeren Oberfläche des Holzes zurückzuführen. Dies ist zu erwarten, völlig akzeptabel und

beeinträchtigt weder die Festigkeit noch die Lebensdauer oder die Garantie des Produkts.

Die Form des Produkts kann leicht verformt werden. Jegliche Verzerrung ist geringfügig und beeinträchtigt weder die Sicherheit noch die Freude an diesem Produkt.

Der Bernstein bleicht durch Sonneneinstrahlung aus. Er sollte daher jährlich mit einem geeigneten Schutzmittel, z. B. einem wasserabweisenden Mittel, behandelt werden.

- Nach dem ersten Nutzungsjahr sollte das Produkt mit einer hochwertigen, für Kinder unbedenklichen Behandlung behandelt werden.

# INSTRUCCIONES DE MONTAJE

ES

Estimado/a

señor/a: Este producto ha sido diseñado y fabricado conforme a la Directiva Europea 2009/48/CE relativa a la seguridad de los juguetes. El cumplimiento de esta normativa ha sido verificado por un laboratorio independiente, siguiendo las normas de seguridad de juguetes EN71 partes 1, 2, 3 y 8, y el Reglamento (CE) 1907/2006 (REACH). Toda la información incluida en estas instrucciones es obligatoria según estas normativas. Es imprescindible seguirlas para que sus hijos puedan utilizar este producto de forma segura.

¡Advertencia! Solo para uso doméstico. Solo para uso en exteriores.

Para el juego y el tobogán, está destinado únicamente a niños de 3 a 7 años, con un peso máximo de 35 kg.

- Para otros aparatos (excepto los de doble asiento), está destinado únicamente a niños de 3 a 12 años, con un peso máximo de 50 kg.

El peso máximo se reduce a 35 kg por lugar de asiento para los aparatos de doble asiento (balancín y columpio doble).

Debe utilizarse bajo la supervisión de un adulto.

## INSTRUCCIONES DE MONTAJE

¡Advertencia!

Este producto debe ser ensamblado por usted mismo. Debe conservar esta hoja de instrucciones para futuras consultas, especialmente para: Operaciones de mantenimiento.

- Identificación de piezas para nuestro servicio postventa.

Las bolsas y cajas de embalaje no están destinadas a ser utilizadas como juguetes, no deje que los niños jueguen con ellas. No tires bolsas y cajas de embalaje al medio ambiente. Sigue las instrucciones de reciclaje.

- El montaje debe ser realizado por un adulto.

- Mantener alejado del fuego.

Este juguete debe utilizarse bajo la supervisión de un adulto, quien debe asegurarse de que:

- Los niños que utilicen el juguete tengan la edad y las habilidades suficientes para usarlo.

- Solo se permite un niño por asiento.

No hay niños en la zona de balanceo del aparato: riesgo de descarga eléctrica. No hay niños que hagan un uso incorrecto o peligroso del producto: riesgo de lesiones graves.

- Mantenga a los niños alejados durante el montaje: peligro de asfixia con piezas pequeñas.

- Conserve los componentes adicionales, podrían ser útiles para futuras operaciones de mantenimiento.

- Elemento de columpio inadecuado. Peligro de caída.

No modifique la composición de los elementos del columpio. El producto no debe modificarse, ya que existe riesgo de lesiones graves.

Todo aparato o pieza defectuosa solo podrá ser reemplazada por un aparato o pieza suministrada por nuestro servicio posventa o por un distribuidor autorizado.

- Ignorar las instrucciones detalladas en esta hoja de instrucciones implicará un uso peligroso del producto, con riesgo de caídas y/o descargas eléctricas. Antes del montaje, asegúrese de que:

1 - El lugar donde construye el producto es: Plano y horizontal.

- Mantener una distancia mínima de 2 metros de cualquier objeto, estructura u otro obstáculo (seto, árbol, tendedero, cable eléctrico...) que pudiera dañar al usuario del producto.

No sobre suelo duro (hormigón, asfalto...). Elija césped u otro tipo de suelo blando (arena, materiales amortiguadores...).

2 - El montaje está completo. Es posible que le sobren piezas al final del montaje; consérvelas para su uso posterior (piezas de repuesto).

Cuando el producto esté equipado con una corredera, le aconsejamos que no la coloque directamente orientada hacia el sol.

## Después del montaje:

- Fije el producto a los anclajes de hormigón, siguiendo las instrucciones detalladas en esta hoja de instrucciones.

Nota: Los bloques de hormigón deben estar completamente secos antes de fijar el producto sobre ellos. Solo se deben hincar estacas metálicas en el hormigón.

Ninguna otra parte del producto deberá quedar sumergida en hormigón.

- Cuando sea necesario, ajuste la configuración del aparato (ver figura Y).

- Compruebe la distancia entre la superficie inferior del aparato y el suelo. Deben respetarse las distancias para garantizar un uso seguro del producto.

Si las medidas son inferiores a las indicadas en la figura W, utilice los anillos de plástico para ajustar la altura del asiento. Si esto no es posible, póngase en contacto con nuestro servicio de atención al cliente.

## ANCLAJE AL SUELO (ver figura Z)

1 - Construya el producto y colóquelo en el lugar seleccionado.

2 - Marca la posición de anclaje.

3 - Compruebe las dimensiones de su producto indicadas en la figura W, ajústelas si es necesario.

4 - Debajo de cada posición de anclaje, marque un cuadrado de 35 cm x 35 cm y excávelo a 35 cm de profundidad.

5 - Rellene estos agujeros con hormigón siguiendo la figura Z. El extremo de la cúpula no debe superar el nivel del suelo, para evitar tropiezos.

6 - Coloque el anclaje sobre el hormigón en la posición marcada. Advertencia: solo el lado perforado del anclaje debe quedar sobre el hormigón.

7 - Una vez que el hormigón esté seco, atornille las patas del producto a los anclajes.

8 - Espere a que el hormigón se seque por completo antes de utilizar el producto.

9 - Los anclajes se colocarán al nivel del suelo o bajo tierra para reducir el riesgo de caídas. Cubra cada anclaje con tierra para evitar tropiezos.

Revise periódicamente cada punto de anclaje.

## Instrucciones de mantenimiento

Para evitar cualquier peligro al usar el producto, se deben revisar varios puntos cada mes:

- Revisar los asientos del columpio, las cuerdas y otros medios de sujeción para detectar signos de deterioro.

- Ganchos de suspensión y bisagra. Cámbielos si el desgaste supera en un 10 % el grosor original.

- Sustituir las piezas defectuosas de acuerdo con las instrucciones del fabricante.

- Comprobar todas las tuercas y tornillos, tornillos y tuercas de la estructura y los aparatos: apretar de nuevo si es necesario.

- Revisar que no haya tornillos ni bordes afilados en todas las cubiertas y reemplazarlas si es necesario; verificar la presencia de tapas de tuercas. Reemplazarlas por tapas idénticas si faltan.

- Lubricar todas las piezas metálicas móviles.

- Resistencia de los anclajes.

- Estado general de las piezas de plástico. Sustitúyalas si están agrietadas o perforadas.

- Indicador de desgaste: el aparato debe cambiarse cuando se vea una parte metálica en el anillo de plástico.

Si el producto tiene partes de tela, límpielas con una esponja húmeda. No utilice detergentes.

Para evitar el deterioro del producto debido a las condiciones climáticas, retire y guarde todos los aparatos y accesorios del producto durante el período invernal.

Si se produce corrosión en las piezas metálicas, límpielas con un producto adecuado. Si la corrosión persiste, póngase en contacto con nuestro servicio posventa.

- Vigile el suelo donde está instalado el producto, retire piedras y cualquier otro objeto que pueda lastimar a los usuarios en caso de caída.

## Información sobre

la madera: Este producto está fabricado con madera de pino. Se ha tenido sumo cuidado en la selección, el tratamiento y el mecanizado de la madera antes de su presentación. La madera es un producto natural y, como tal, experimenta cambios a lo largo de su vida útil. Esto significa que puede:

- Desarrollar aberturas (grietas, fisuras, huecos, grietas, hendiduras) a lo largo de la veta. Estas aberturas se deben a la diferencia de humedad entre las superficies interna y externa de la madera. Esto es normal, totalmente aceptable y no afectará a la resistencia, la vida útil ni la garantía del producto.

Puede deformarse ligeramente. Cualquier deformación será mínima y no afectará la seguridad ni el disfrute del producto.

El color se desvanece al reaccionar con la luz solar. Se recomienda tratar el metal anualmente con un producto específico que actúe como barrera protectora, es decir, un repelente al agua.

- Después del primer año de servicio, aplique un tratamiento de buena calidad, seguro para el uso infantil.

# ISTRUZIONI DI MONTAGGIO

IT

Signora,  
Signore, Questo prodotto è stato progettato e fabbricato in conformità ai requisiti della direttiva europea 2009/48/ CE relativa alla sicurezza dei giocattoli. La conformità a tali requisiti è stata verificata da un laboratorio indipendente, in conformità alla norma sulla sicurezza dei giocattoli EN71 parte 1, 2, 3 e 8 e al regolamento 1907/2006/ CE (REACH). Tutte le informazioni contenute in questo foglio di istruzioni sono richieste da tali normative. È necessario attenersi a tali norme per consentire ai bambini di utilizzare questo prodotto in sicurezza.

Attenzione! Solo per uso domestico. Solo per uso esterno.

Per quanto riguarda la piattaforma e lo scivolo, è destinato esclusivamente a bambini dai 3 ai 7 anni, peso massimo 35 kg.

- Per gli altri apparecchi (ad eccezione degli apparecchi a seduta doppia), sono destinati esclusivamente a bambini dai 3 ai 12 anni, peso massimo 50 kg.

Il peso massimo è ridotto a 35 kg per posto a sedere per gli attrezzi a doppia seduta (altalena a due posti e altalena doppia).

Deve essere utilizzato sotto la supervisione di un adulto.

## ISTRUZIONI DI MONTAGGIO Attenzione!

Questo prodotto deve essere assemblato autonomamente. È necessario conservare questo foglio di istruzioni per un uso futuro, in particolare per:

- Operazioni di manutenzione.

- Identificazione dei pezzi per il nostro servizio post-vendita.

I sacchetti e le scatole per l'imballaggio non sono destinati a essere utilizzati come giocattoli, non lasciare che i bambini ci giochino.

Non gettare sacchetti e scatole di imballaggio nell'ambiente. Seguire le istruzioni per il riciclaggio.

- Il montaggio deve essere effettuato da un adulto.

- Tenere lontano dal fuoco.

Questo giocattolo deve essere utilizzato sotto la supervisione di un adulto, il quale deve assicurarsi che:

- I bambini che utilizzano il giocattolo siano abbastanza grandi e abbiano le competenze per utilizzarlo.

- C'è un solo bambino per posto.

- Non ci siano bambini nell'area di oscillazione dell'apparecchio: pericolo di scossa elettrica.

Non ci siano bambini che utilizzino il prodotto in modo errato e/o pericoloso: pericolo di lesioni gravi.

- Tenere lontani i bambini durante il montaggio: pericolo di soffocamento dovuto a piccole parti.

- Conservare i componenti aggiuntivi, potrebbero essere utili per operazioni di manutenzione successive.

- Elemento oscillante non idoneo. Pericolo di caduta.

- Non modificare la composizione degli elementi dell'altalena. Il prodotto non deve essere modificato, altrimenti sussiste il rischio di lesioni gravi.

- Ogni apparecchio e/o parte difettosa dovrà essere sostituita esclusivamente con un apparecchio/parte fornito dal nostro servizio post-vendita o da un rivenditore autorizzato.

- Il mancato rispetto delle istruzioni dettagliate nel presente foglio di istruzioni comporterà un utilizzo pericoloso del prodotto, con rischio di caduta e/o scossa.

Prima del montaggio, assicurarsi che:

1 - Il luogo in cui si costruisce il prodotto sia:

- Piano e orizzontale.

- Almeno 2 metri di distanza da qualsiasi oggetto, struttura o altro ostacolo (siepe, albero, stendibiancheria, linea elettrica...) che potrebbe ferire l'utilizzatore del prodotto.

- Non su un pavimento duro (cemento, asfalto...). Scegliere erba o un altro tipo di pavimento morbido (sabbia, materiali ammortizzanti...).

2 - Il fissaggio è completato. Potrebbero esserci parti non utilizzate al termine del montaggio: conservatele per un utilizzo futuro (pezzi di ricambio).

Quando il prodotto è dotato di scivolo, ti consigliamo di posizionarlo non direttamente rivolto verso il sole

## Dopo il montaggio:

- Fissare il prodotto su tasselli in cemento, realizzati seguendo le istruzioni dettagliate in questo foglio di istruzioni.

NB: i blocchi di cemento devono essere completamente asciutti prima di fissare il prodotto su di essi. Solo i picchetti metallici devono essere annegati nel cemento.

Nessun'altra parte del prodotto deve essere annegata nel calcestruzzo.

- Se necessario, regolare le impostazioni dell'apparecchio (vedere figura Y).

- Verificare la distanza tra la superficie inferiore dell'apparecchio e il terreno. Le distanze devono essere rispettate per consentire un utilizzo sicuro del prodotto.

Se sono inferiori alle specifiche indicate nella figura W, utilizzare gli anelli in plastica per regolare l'altezza del sedile. Se ciò non fosse possibile, contattare il nostro servizio post-vendita.

## ANCORAGGIO AL TERRENO (vedi figura Z)

1 - Costruisci il prodotto e posizionalo nel luogo scelto.

2 - Segnare la posizione delle ancore.

3 - Verificare le dimensioni del prodotto indicate nella figura W e, se necessario, regolarle.

4 - Sotto ogni posizione di ancoraggio, segnare un quadrato di 35 cm x 35 cm e scavare fino a 35 cm di profondità.

5 - Riempire questi fori con calcestruzzo seguendo la figura Z. L'estremità della cupola non deve superare il livello del pavimento, per evitare di inciampare.

6 - Posizionare l'ancoraggio sul calcestruzzo nella posizione contrassegnata. Attenzione: solo il lato forato dell'ancoraggio deve essere sopra il calcestruzzo.

7 - Una volta asciutto il calcestruzzo, avvitare le gambe del prodotto sugli ancoraggi.

8 - Attendere la completa asciugatura del calcestruzzo prima di utilizzare il prodotto.

9 - Gli ancoraggi devono essere posizionati a livello del terreno o sotto il terreno per ridurre il rischio di caduta. Coprire con terra ogni ancoraggio per evitare di inciampare.

Controllare regolarmente ogni punto di ancoraggio.

## Istruzioni per la manutenzione

Per evitare qualsiasi pericolo derivante dall'uso del prodotto, è necessario controllare ogni mese alcuni punti:

- Controllare che i sedili dell'altalena, le corde e gli altri mezzi di fissaggio non presentino segni di deterioramento.

- Ganci di sospensione e cerniera. Sostituirli se l'usura è superiore del 10% rispetto allo spessore originale.

- Sostituire le parti difettose secondo le istruzioni del produttore.

- Controllare tutti i dadi e bulloni, le viti e i dadi della struttura e dell'apparato, serrarli nuovamente se necessario.

- Controllare tutti i rivestimenti per bulloni e spigoli vivi e sostituirli quando necessario; Presenza dei cappucci dei dadi.

Sostituirli con cappucci dei dadi identici se mancanti.

- Per oliare tutte le parti metalliche mobili.

- Resistenza degli ancoraggi.

- Condizioni generali delle parti in plastica. Sostituirle se sono crepate o forate.

- Indicatore di usura: l'apparecchio deve essere sostituito quando la parte metallica è visibile sull'anello di plastica.

- Se il prodotto è dotato di tessuti, questi devono essere puliti con una spugna umida. Non utilizzare prodotti per il lavaggio.

- Per evitare che il prodotto si deteriori a causa delle condizioni atmosferiche, rimuovere e riporre tutti gli apparecchi e gli accessori del prodotto durante il periodo invernale.

- Se si verifica corrosione sulle parti metalliche, pulirle con un prodotto adatto. Se la corrosione continua, contattare il nostro servizio post-vendita.

- Tenere sotto controllo il pavimento su cui è installato il prodotto, rimuovere pietre e tutti gli altri oggetti che potrebbero ferire gli utenti in caso di caduta.

## Informazioni sul

legno Questo prodotto è stato realizzato in legno. È stata posta la massima cura nella selezione, nel trattamento e nella lavorazione del legno prima di consegnarlo.

Il legno è un prodotto naturale e, come tale, può subire cambiamenti nel corso della sua vita. Ciò significa che potrebbe:

- Sviluppate aperture (fessure, fessure, aperture, crepe, spaccature) lungo la venatura. Queste aperture sono dovute alla differenza di umidità tra le superfici interna ed esterna del legno. Questo è prevedibile, è del tutto accettabile e non influirà sulla resistenza, sulla durata o sulla garanzia del prodotto.

- Non deformare o distorcere la forma del prodotto. Qualsiasi deformazione sarà lieve e non comprometterà la sicurezza o il godimento del prodotto.

- Sbiadiscono perché il mer reagisce alla luce solare. Il mer deve essere trattato annualmente con un prodotto specifico che agisca come barriera protettiva, ovvero un idrorepellente.

- Dopo il primo anno di utilizzo, trattare il prodotto con un prodotto di buona qualità, sicuro per l'uso da parte dei bambini.

# INSTRUKCJA MONTAŻU



Szanowni

Państwo, Ten produkt został zaprojektowany i wyprodukowany zgodnie z wymogami dyrektywy europejskiej 2009/48/WE dotyczącej bezpieczeństwa zabawek. Zgodność z tymi wymogami została sprawdzona przez niezależne laboratorium, zgodnie z normą bezpieczeństwa zabawek EN71 część 1, 2, 3 i 8 oraz rozporządzeniem 1907/2006/WE (REACH). Wszystkie informacje zawarte w niniejszej instrukcji są wymagane przez te przepisy. Należy ich przestrzegać, aby umożliwić dzieciom bezpieczne korzystanie z tego produktu.

Uwaga! Tylko do użytku domowego. Tylko do użytku na zewnątrz.

Platforma i zjeżdżalnia przeznaczone są wyłącznie dla dzieci w wieku od 3 do 7 lat, o maksymalnej wadze 35 kg.

- Pozostałe urządzenia (oprócz urządzeń do siedzenia podwójnego) przeznaczone są wyłącznie dla dzieci w wieku od 3 do 12 lat, o maksymalnej wadze 50 kg.

Maksymalne obciążenie na jedno miejsce siedzące w przypadku stosowania aparatu do podwójnego siedzenia (patrz piła i podwójna huśtawka) zostaje zmniejszone do 35 kg. Należy używać pod nadzorem osoby dorosłej.

## INSTRUKCJA MONTAŻU Ostrzeżenie!

Ten produkt należy zmontować samodzielnie. Należy zachować tę instrukcję do późniejszego wykorzystania, w szczególności do:

- Czynności konserwacyjnych.

- Identyfikacja części na potrzeby naszego serwisu posprzedażowego.

Torebki i pudełka opakowaniowe nie są przeznaczone do zabawy, nie należy pozwalać dzieciom bawić się nimi.

Nie wyrzucaj toreb i pudełek opakowaniowych na łonie natury. Postępuj zgodnie z instrukcjami recyklingu.

- Montażu może dokonać wyłącznie osoba dorosła.

- Trzymać z dala od ognia.

Zabawka musi być używana pod nadzorem osoby dorosłej, która musi upewnić się, że: - dzieci używające zabawki są wystarczająco duże i potrafią się nią posługiwać.

- Na jednym miejscu może siedzieć tylko jedno dziecko.

- W strefie huśtania urządzenia nie przebywają dzieci: niebezpieczeństwo porażenia prądem. Nie przebywają dzieci, które nieprawidłowo i/lub niebezpiecznie korzystają z produktu: niebezpieczeństwo poważnych obrażeń.

- Trzymać dzieci z dala od montażu: niebezpieczeństwo zadławienia się małymi elementami.

- Zachowaj dodatkowe elementy, mogą się przydać w późniejszych pracach konserwacyjnych.

- Nieodpowiedni element huśtawki. Niebezpieczeństwo upadku.

- Nie należy modyfikować elementów huśtawki. Produktu nie wolno modyfikować, w przeciwnym razie istnieje ryzyko poważnych obrażeń.

- Każde wadliwe urządzenie i/lub część mogą zostać wymienione wyłącznie na urządzenie/część dostarczoną przez nasz serwis posprzedażowy lub autoryzowanego sprzedawcę.

- Nieprzestrzeganie instrukcji zawartych w niniejszej instrukcji będzie wiązało się z niebezpiecznym użytkowaniem produktu, z ryzykiem upadku i/lub porażenia prądem.

Przed montażem należy upewnić się, że:

1 - Miejsce, w którym zbudujesz produkt jest:

- Płaskie i poziome.

- Co najmniej 2 metry od jakiegokolwiek obiektu, konstrukcji lub innej przeszkody (żywopłotu, drzewa, sznura na pranie, linii elektrycznej...) mogącej spowodować zranienie użytkownika produktu.

- Nie na twardej podłodze (beton, asfalt...). Wybierz trawę lub inny rodzaj twardej podłogi (piasek, materiały amortyzujące...).

2 - Mocowanie zakończone. Po zakończeniu montażu możesz mieć niewykorzystane części, zachowaj je do późniejszego wykorzystania (części zamienne).

W przypadku, gdy produkt jest wyposażony w zjeżdżalnię, zalecamy nie ustawiać go bezpośrednio w kierunku słońca

## Po zmontowaniu:

Zamocuj produkt na kotwach betonowych, postępując zgodnie z instrukcjami podanymi w niniejszej instrukcji.

Uwaga: bloczki betonowe muszą być całkowicie suche przed montażem produktu. W betonie należy wtapiać wyłącznie metalowe kołki. Żadna inna część produktu nie może być zatopiona w betonie.

- W razie potrzeby należy dokonać regulacji ustawień aparatury (patrz rysunek Y).

- Sprawdź odległość między podstawą urządzenia a podłożem. Zachowanie odpowiednich odległości jest konieczne, aby zapewnić bezpieczne użytkowanie produktu.

Jeśli są one niższe od podanych na rysunku W, należy użyć plastikowych pierścieni do regulacji wysokości siedziska. Jeśli nie jest to możliwe, prosimy o kontakt z naszym serwisem.

## KOTWIENIE W GRUNCIE (patrz rysunek Z)

1 - Zbuduj produkt i umieść go w wybranym miejscu.

2 - Zaznacz położenie kotwic.

3 - Sprawdź wymiary swojego produktu wskazane na rysunku W i w razie potrzeby je dostosuj.

4 - Pod każdym punktem mocowania zaznacz kwadrat o wymiarach 35 cm x 35 cm i wykop w nim dołek o głębokości 35 cm.

5 - Wypełnij te otwory betonem zgodnie z rysunkiem Z. Koniec kopuły nie powinien wystawać ponad poziom podłogi, aby zapobiec potknięciu.

6 - Umieść kotwę w betonie w oznaczonym miejscu. Uwaga: tylko strona kotwy z otworem powinna wystawać ponad beton.

7 - Po wyschnięciu betonu przykręć nogi produktu do kotew.

8 - Przed użyciem produktu należy odczekać, aż beton całkowicie wyschnie.

9 - Kotwy należy umieszczać na poziomie gruntu lub pod nim, aby zmniejszyć ryzyko upadku. Przykryj każdą kotwę gruntem, aby zapobiec potknięciu.

Regularnie sprawdzaj każdy punkt mocowania.

## Instrukcje dotyczące konserwacji Aby

uniknąć niebezpieczeństwa podczas użytkowania produktu, należy co miesiąc sprawdzać kilka punktów:

- Sprawdzić, czy siedzenia huśtawki, liny i inne elementy mocujące nie wykazują oznak zużycia.

- Haki i zawiasy. Wymienić, jeśli zużycie jest większe o 10% od grubości pierwotnej.

- Wymieniać uszkodzone części zgodnie z instrukcjami producenta.

- Sprawdzenie dokręcenia wszystkich nakrętek, śrub, konstrukcji i urządzeń: W razie potrzeby dokręcić ponownie.

- Sprawdzić wszystkie osłony pod kątem śrub i ostrych krawędzi i w razie potrzeby wymienić;

Obecność zaślepek na nakrętce. W razie braku zaślepek należy je zastąpić identycznymi zaślepkami.

- Do smarowania wszystkich ruchomych części metalowych.

- Wytrzymałość kotwic.

- Stan ogólny części plastikowych. Wymień je, jeśli są pęknięte lub przewiercone.

- Wskaźnik zużycia: urządzenie należy wymienić, gdy na plastikowym pierścieniu widoczna jest część metalowa.

- Jeśli produkt jest wyposażony w tkaniny, należy je czyścić wilgotną gąbką. Nie stosować środków piorących.

- Aby zapobiec uszkodzeniu produktu na skutek warunków atmosferycznych, należy zdemontować i schować wszystkie urządzenia i akcesoria produktu na okres zimowy.

- Jeśli korozja wystąpi na częściach metalowych, należy je oczyścić odpowiednim środkiem. Jeśli korozja nadal postępuje, prosimy o kontakt z naszym serwisem.

- Obserwuj podłoże, na którym zainstalowany jest produkt, usuń kamienie i inne przedmioty, które mogłyby zranić użytkowników w razie upadku.

## Porady dotyczące

drewna: Ten produkt został wykonany z bursztynu. Dołożono wszelkich starań przy wyborze, obróbce i obróbce bursztynu przed jego dostarczeniem do Państwa.

Drewno jest produktem naturalnym i jako takie podlega zmianom w trakcie swojego życia. Oznacza to, że mogą w nim: - powstawać otwory (szczeliny, szczeliny, otwory, pęknięcia, rozszczypty) wzdłuż linii słoików.

Otwory te wynikają z różnicy w wilgotności między wewnętrzną a zewnętrzną powierzchnią bursztynu. Jest to normalne, całkowicie akceptowalne i nie wpływa na całkowitą wytrzymałość, żywotność ani gwarancję produktu.

- Nie deformować i nie zniekształcać jego kształtu. Wszelkie zniekształcenia będą niewielkie i nie wpłyną na bezpieczeństwo ani komfort użytkowania produktu.

- Blaknięcie następuje pod wpływem światła słonecznego. Drewno należy co roku impregnować specjalnym środkiem, który będzie działał jak bariera ochronna, np. środkiem hydrofobowym.

- Po pierwszym roku użytkowania należy poddać produkt odpowiedniej pielęgnacji, bezpiecznej dla dzieci.

# MONTAGE-INSTRUCTIES



Mevrouw,

mijnheer, Dit product is ontworpen en geproduceerd volgens de eisen van de Europese richtlijn 2009/48/ EG betreffende de veiligheid van speelgoed. De naleving van deze eisen is gecontroleerd door een onafhankelijk laboratorium, conform de veiligheidsnorm voor speelgoed EN71 deel 1, 2, 3 en 8 en Verordening 1907/2006/ EG (REACH). Alle informatie in deze gebruiksaanwijzing is vereist door deze regelgeving. U dient deze te volgen om ervoor te zorgen dat uw kinderen dit product veilig kunnen gebruiken.

Let op! Alleen voor gebruik binnenshuis. Alleen voor gebruik buitenshuis.

Het platform en de glijbaan zijn uitsluitend bedoeld voor kinderen van 3 tot 7 jaar, met een maximaal gewicht van 35 kg.

- Voor andere toestellen (behalve het tweepersoonszittoestel) geldt dat deze uitsluitend bedoeld zijn voor kinderen van 3 tot 12 jaar, met een maximaal gewicht van 50 kg.

Het maximale gewicht per zitplaats is verlaagd naar 35 kg voor dubbele zittoestellen (wip en dubbele schommel).

Het moet onder toezicht van een volwassene worden gebruikt.

## MONTAGE-INSTRUCTIES

Waarschuwing!

Dit product moet door uzelf worden gemonteerd. Bewaar deze gebruiksaanwijzing voor later gebruik, met name voor: - Onderhoudswerkzaamheden.

- Onderdelenidentificatie voor onze service na verkoop.

Verpakkingszakken en -dozen zijn niet bedoeld om als speelgoed te gebruiken. Laat kinderen er niet mee spelen. Gooi geen verpakkingszakken en -dozen in de natuur.

Volg de recyclinginstructies.

- De montage moet door een volwassene worden uitgevoerd.

- Verwijderd houden van vuur.

Dit speelgoed moet worden gebruikt onder toezicht van een volwassene. Een volwassene moet ervoor zorgen dat: - de kinderen die het speelgoed gebruiken oud genoeg zijn en de vaardigheden hebben om het te gebruiken.

- Er is slechts één kind per stoel.

- Er bevinden zich geen kinderen in de buurt van het apparaat: gevaar voor schokken. Er bevinden zich geen kinderen die het product verkeerd en/of gevaarlijk gebruiken: gevaar voor ernstig letsel.

- Houd kinderen uit de buurt tijdens de montage: verstikkingsgevaar bij kleine onderdelen.

- Bewaar de extra onderdelen, deze kunnen later van pas komen bij onderhoudswerkzaamheden.

- Ongeschikt schommelelement. Valgevaar.

- Wijzig de samenstelling van de schommelelementen niet. Het product mag niet worden gewijzigd, anders bestaat er risico op ernstig letsel.

- Elk defect apparaat en/of onderdeel mag uitsluitend vervangen worden door een apparaat/onderdeel dat geleverd wordt door onze aftersales-service of door een erkende wederverkoper.

- Het negeren van de instructies in deze gebruiksaanwijzing leidt tot gevaarlijk gebruik van het product, met gevaar voor vallen en/of schokken.

Zorg ervoor dat:

1 - Zorg ervoor dat de plaats waar u het product bouwt: vlak en horizontaal is.

- Minimaal 2 meter afstand van elk object, elke constructie of elk ander obstakel (heg, boom, waslijn, elektriciteitsleiding...) dat de gebruiker van het product letsel kan toebrengen.

- Niet op een harde vloer (beton, asfalt...). Kies voor gras of een andere zachte vloer (zand, schokabsorberende materialen...).

2 - De bevestiging is voltooid. U kunt aan het einde van de montage nog ongebruikte onderdelen overhouden, bewaar deze voor later gebruik (reserveonderdelen).

Wanneer het product is voorzien van een glijbaan, adviseren wij u om het niet direct in de zon te plaatsen

## Na montage:

Bevestig het product op betonnen ankers, volgens de instructies op dit instructieblad.

Let op: betonblokken moeten volledig droog zijn voordat het product erop wordt bevestigd. Alleen metalen palen mogen in het beton worden geslagen.

Geen enkel ander deel van het product mag in het beton verdrinken.

- Indien nodig, de instellingen van het apparaat aanpassen (zie afbeelding Y).

- Controleer de afstand tussen de onderkant van het apparaat en de grond. Deze afstanden moeten worden aangehouden om veilig gebruik van het product mogelijk te maken.

Als de afmetingen onder de specificaties in figuur W liggen, kunt u de hoogte van de zitting aanpassen met de kunststof ringen. Mocht dit niet lukken, neem dan contact op met onze service na verkoop.

## GRONDVERANKERING (zie figuur Z)

1 - Bouw het product en plaats het op de geselecteerde locatie.

2 - Markeer de ankerpositie.

3 - Controleer de afmetingen van uw product zoals aangegeven in afbeelding W en pas ze indien nodig aan.

4 - Markeer onder elke ankerpositie een vierkant van 35 cm x 35 cm en graaf dit uit tot een diepte van 35 cm.

5 - Vul deze gaten met beton volgens figuur Z. De koepel mag niet hoger zijn dan de vloer, om struikelgevaar te voorkomen.

6 - Plaats het anker op het beton op de gemarkeerde positie. Let op: alleen de geboorde zijde van het anker mag boven het beton uitsteken.

7 - Zodra het beton droog is, schroeft u de poten van het product op ankers.

8 - Wacht tot het beton volledig droog is voordat u het product gebruikt.

9 - Ankers moeten gelijk met of onder de grond worden geplaatst om kantelgevaar te verminderen. Bedek elk anker met grond om struikelen te voorkomen.

Controleer regelmatig elk verankeringspunt.

## Onderhoudsinstructies

Om elk gevaar bij het gebruik van het product te voorkomen, moeten een aantal punten maandelijks worden gecontroleerd:

- Controleer de schommelzittjes, touwen en andere bevestigingsmiddelen op tekenen van beschadiging.

- Ophanghaken en scharnier. Vervang deze indien de slijtage 10% meer bedraagt dan de oorspronkelijke dikte.

- Defecte onderdelen vervangen volgens de instructies van de fabrikant.

- Controleer of alle bouten en moeren goed vastzitten. Structuur- en apparaatschroeven en moeren: draai ze indien nodig nogmaals vast.

- Controleer alle afdekkingen op bouten en scherpe randen en vervang ze indien nodig; Aanwezigheid van moerdoppen. Vervang deze door identieke moerdoppen indien deze ontbreken.

- Voor het oliën van alle bewegende metalen onderdelen.

- Ankers weerstand.

- Algemene staat van het kunststof onderdeel. Vervang ze als ze gebarsten of geboord zijn.

- Slijtage-indicator: het apparaat moet vervangen worden wanneer er een metalen onderdeel zichtbaar is op de kunststofring.

- Als het product stoffen bevat, moeten deze worden gereinigd met een vochtige spons. Gebruik geen wasmiddelen.

- Om te voorkomen dat het product door weersomstandigheden verslechtert, dient u tijdens de winterperiode alle apparatuur en accessoires van het product te verwijderen en op te bergen.

- Als er corrosie optreedt op metalen onderdelen, reinig deze dan met een geschikt product. Neem contact op met onze aftersaleservice als de corrosie zich verder ontwikkelt.

- Houd de vloer in de gaten waar het product is geïnstalleerd en verwijder stenen en andere voorwerpen die de gebruiker bij een val kunnen verwonden.

## Advies over hout:

Dit product is gemaakt van berkenhout. Er is grote zorg besteed aan de selectie, behandeling en bewerking van het berkenhout voordat het aan u wordt gepresenteerd. Hout is een natuurproduct en kan daardoor in de loop van zijn levensduur veranderingen ondergaan. Dit betekent dat het: - Openingen (spleten, spleten, openingen, scheuren, spleten) langs de nerf kan ontwikkelen. Deze openingen worden veroorzaakt door het verschil in vochtgehalte tussen de binnen- en buitenkant van het berkenhout. Dit is te verwachten, volledig acceptabel en heeft geen invloed op de sterkte, levensduur of garantie van het product.

- Vervormen en kromtrekken. Eventuele vervormingen zullen gering zijn en hebben geen invloed op de veiligheid of het plezier van dit product.

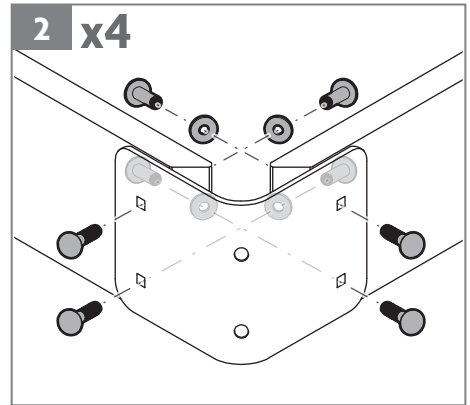
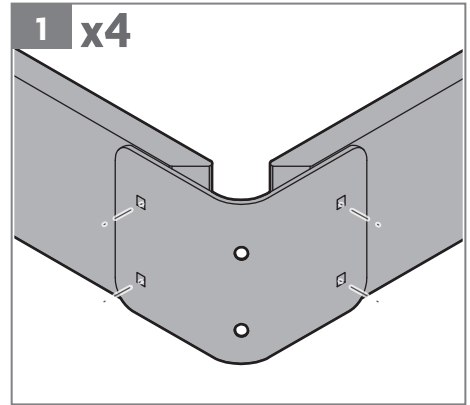
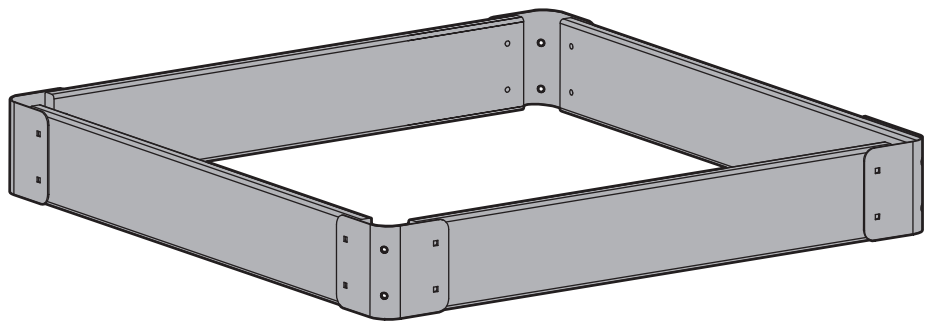
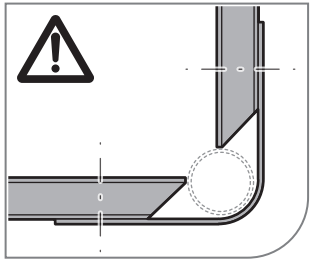
- Verbleken naarmate de ymer reageert met zonlicht. De ymber moet jaarlijks worden behandeld met een gepatenteerd product als beschermende barrière, bijvoorbeeld een waterafstotend middel.

- Behandel het product na het eerste jaar van gebruik met een behandeling van goede kwaliteit die veilig is voor gebruik door kinderen.

**1**

- 1** H314 x4
- D6 x4

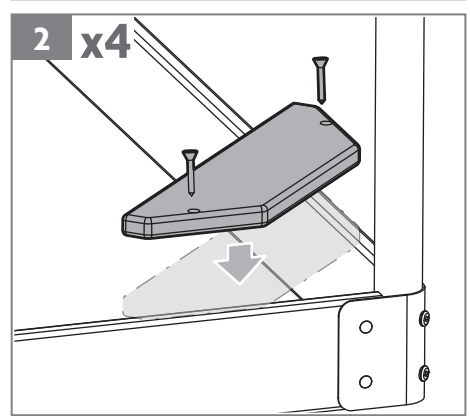
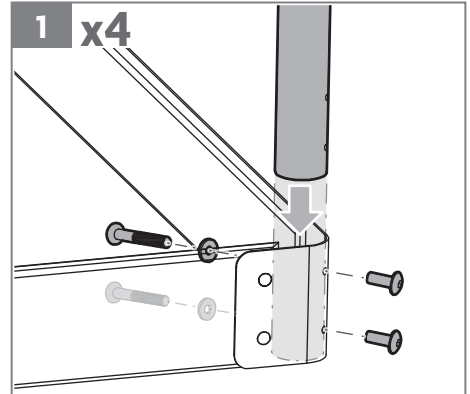
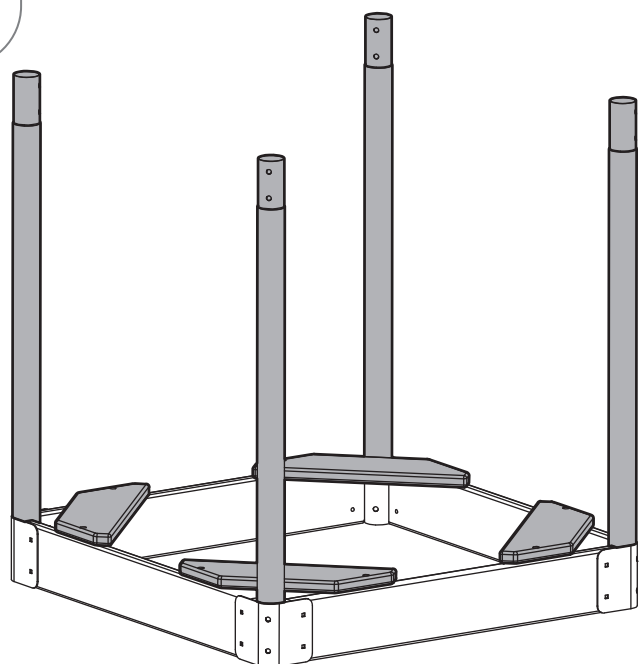
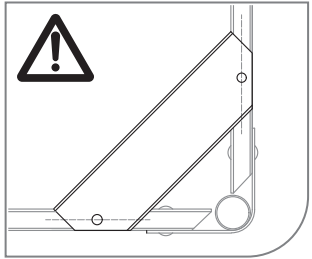
- 2** F10 x16
- L5 x16
- G5 x16



**2**

- 1** B297 x4
- E9 x8
- L4 x8
- G13 x8

- 2** H449 x4
- J1 x8



**3**

- 1**
- B415 x1
  - B505 x1
  - B506 x1
  - B507 x1

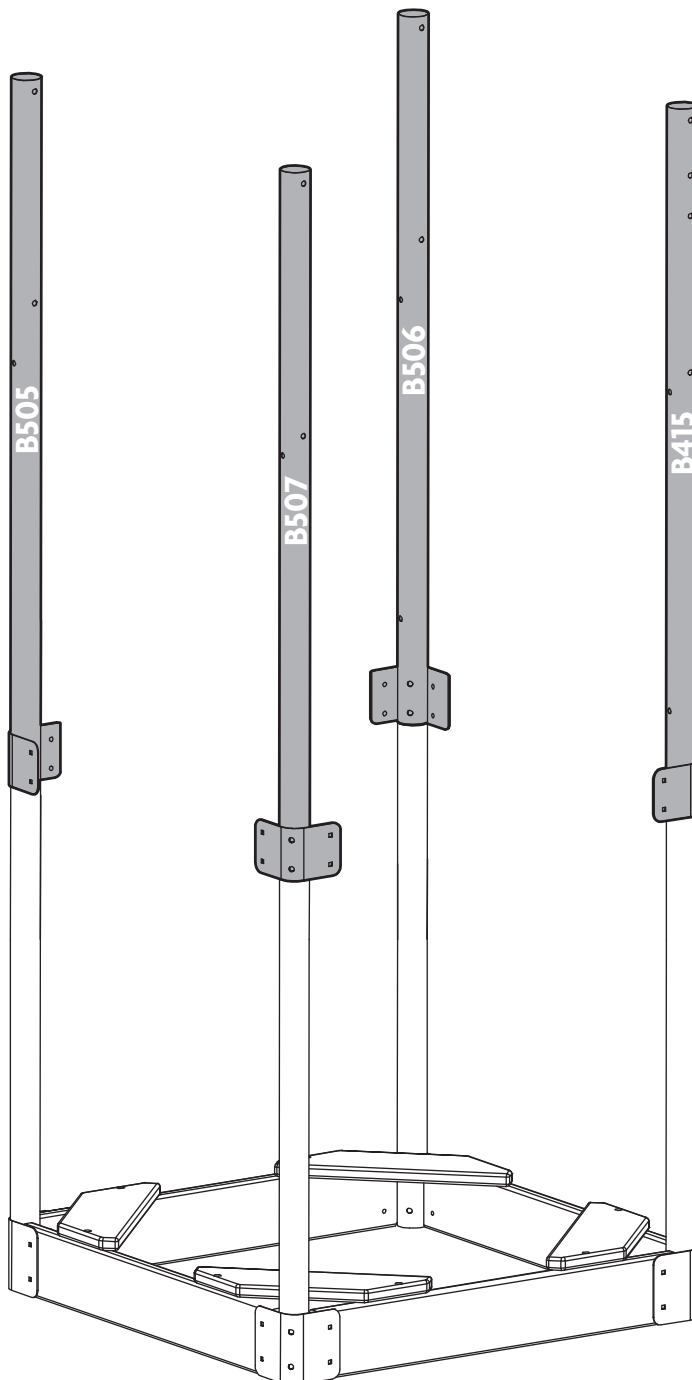
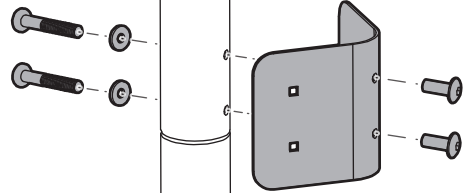
x4



- 2**
- D7 x4
  - E9 x8
  - L4 x8
  - G13 x8



x4



4

1



H313 x2

F10 x16

L5 x16

G5 x16



H315 x2



2

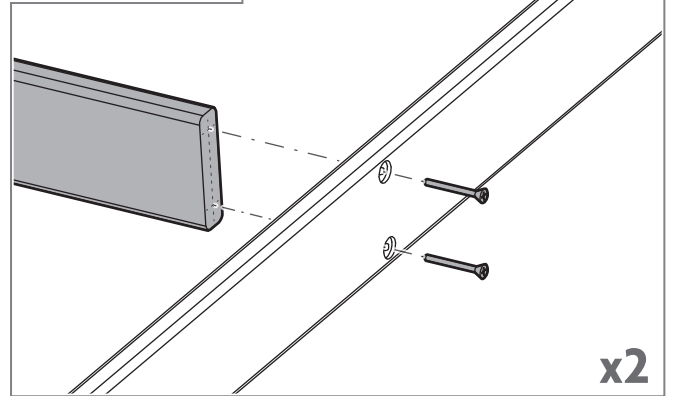
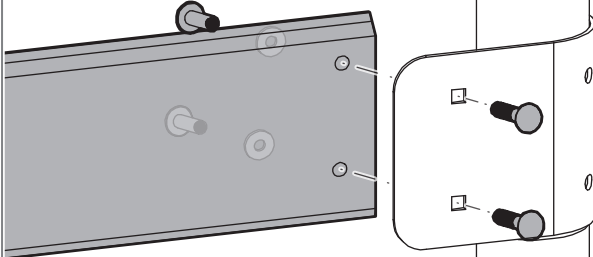


J1 x4

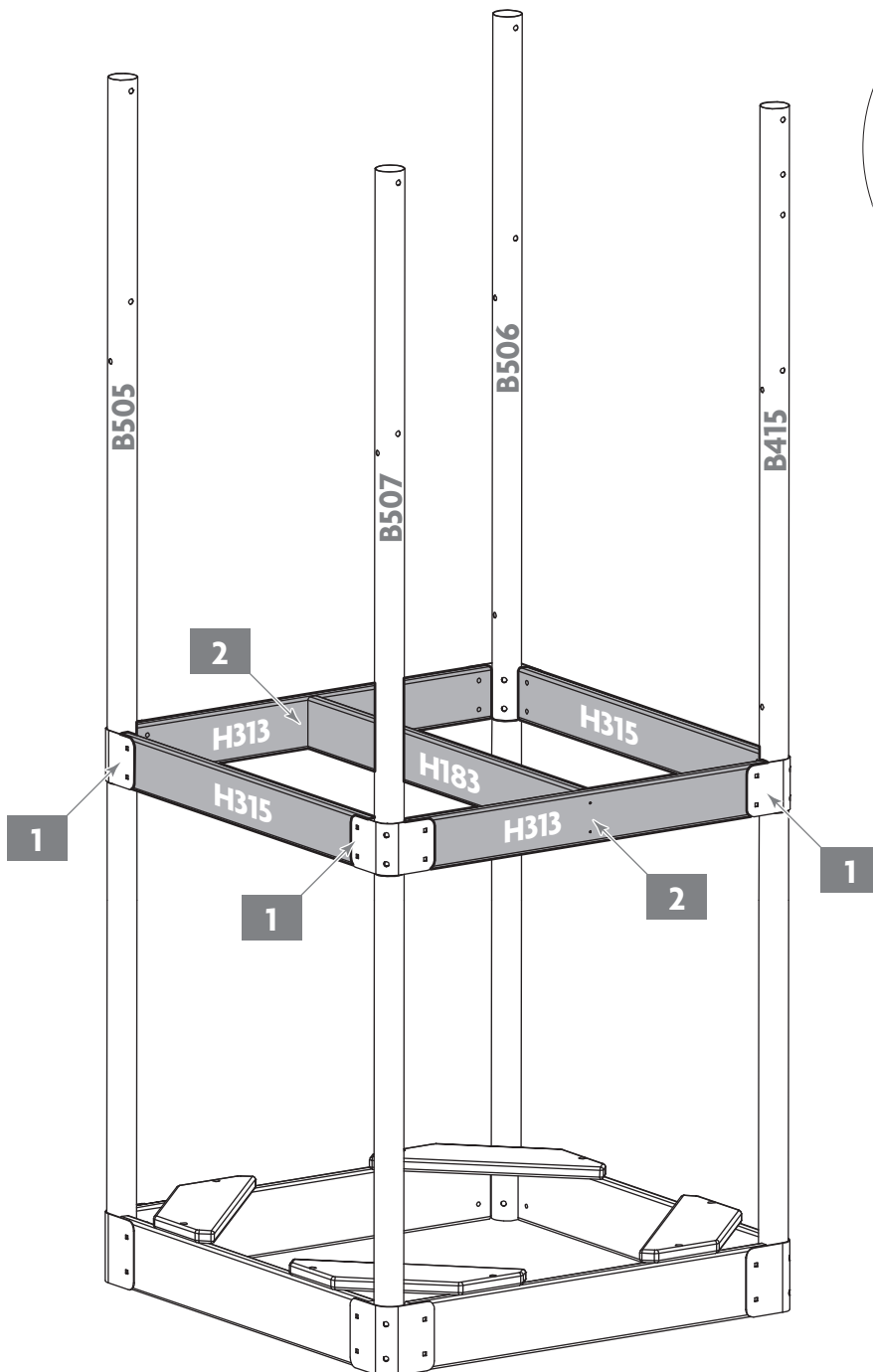


H183 x1

x8



x2



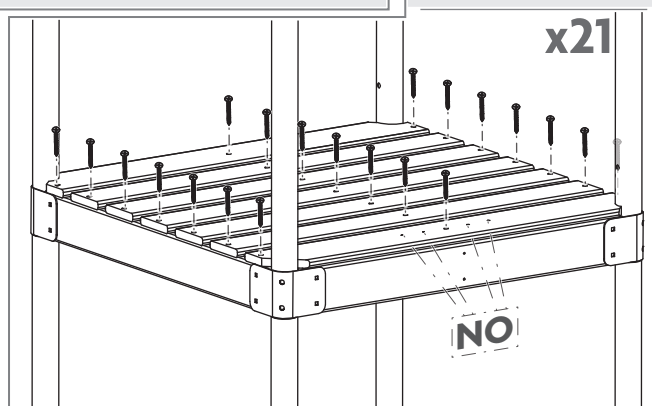
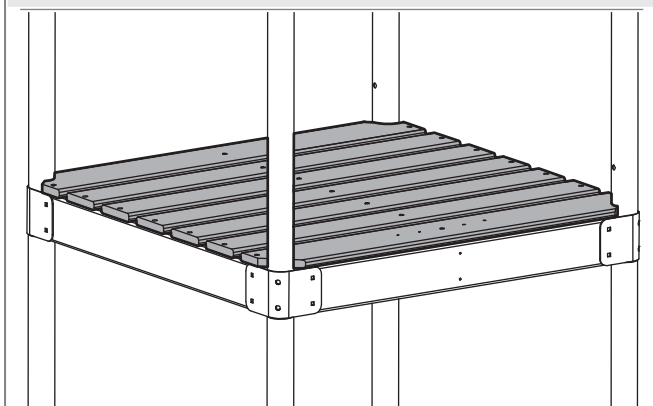
5

1 H447 x1

H447B x1

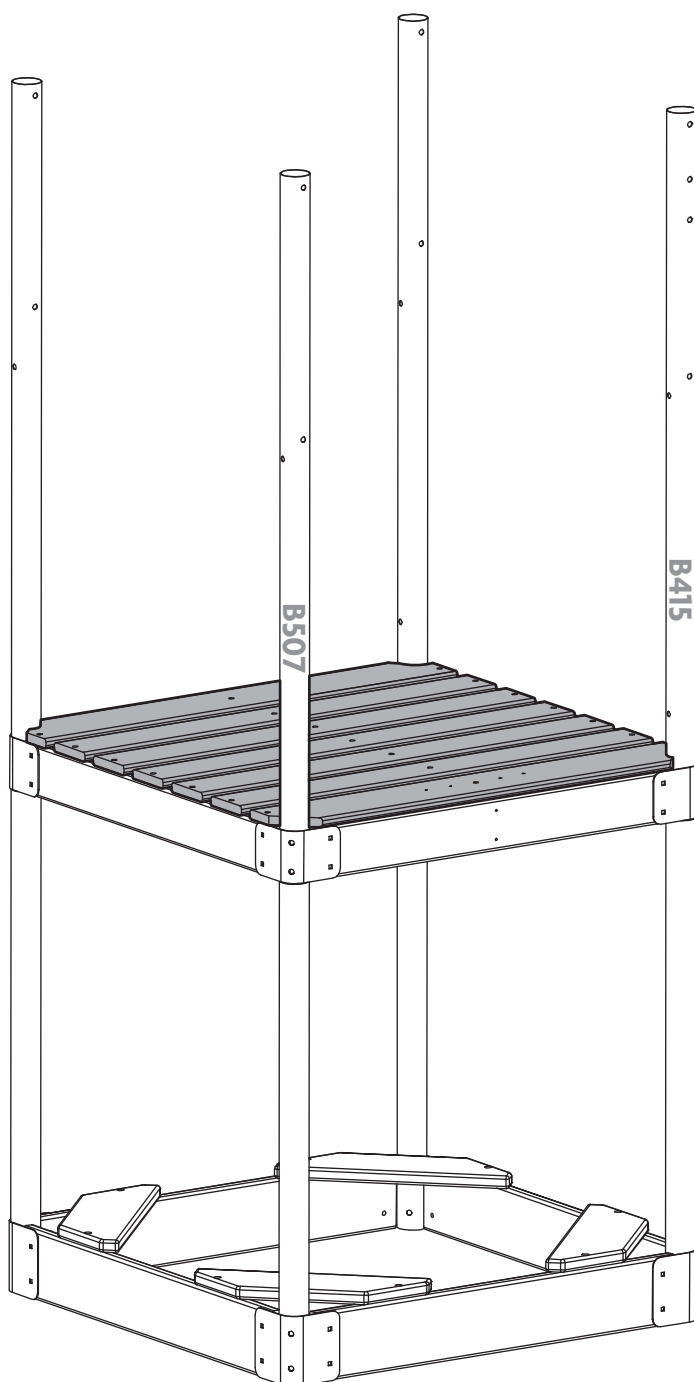
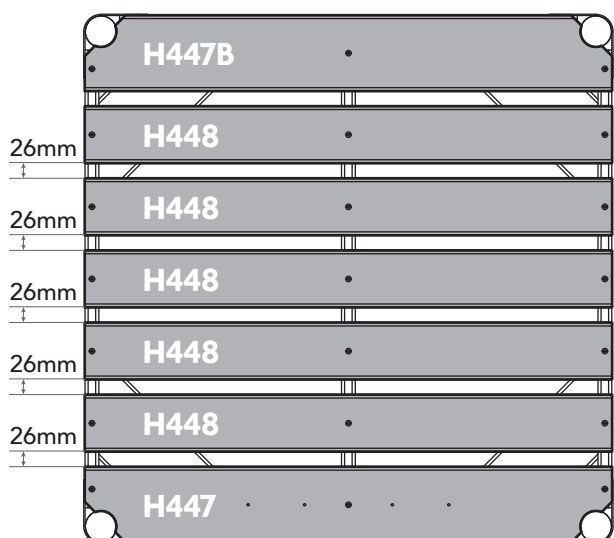
H448 x5

2 J1 x21

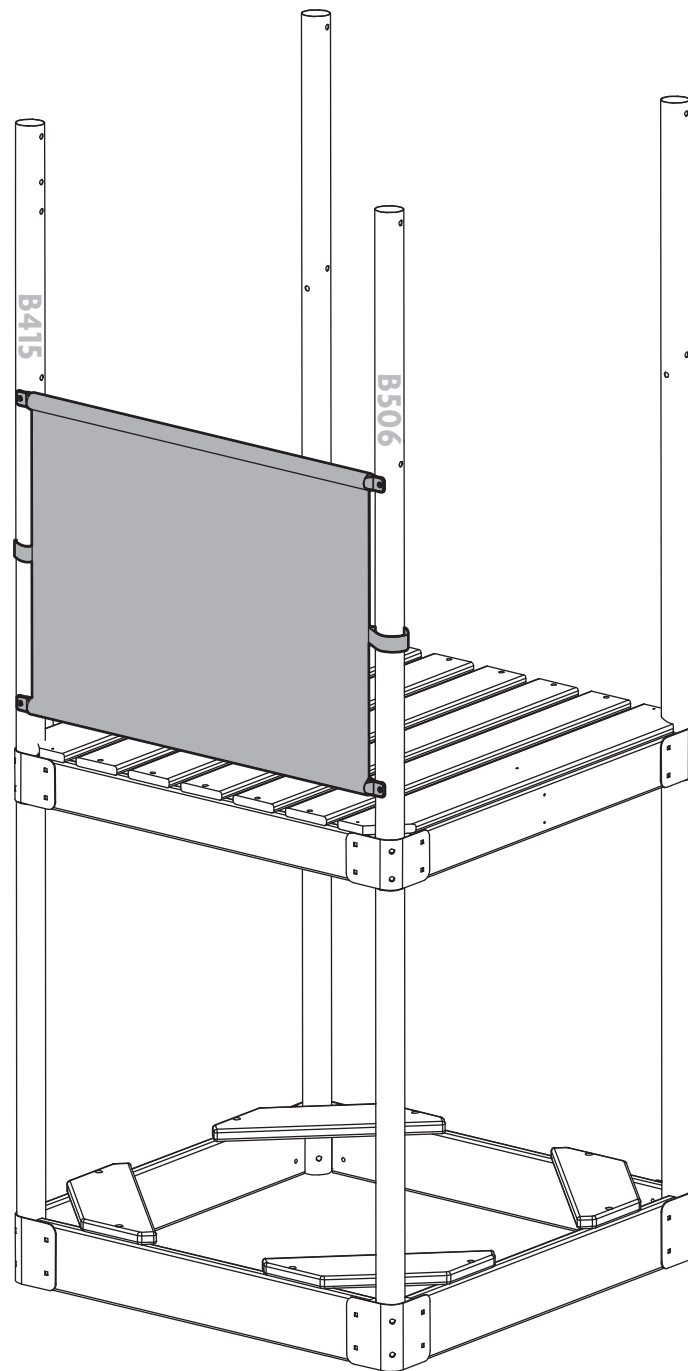
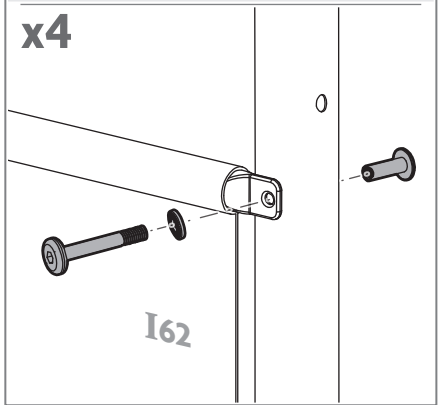
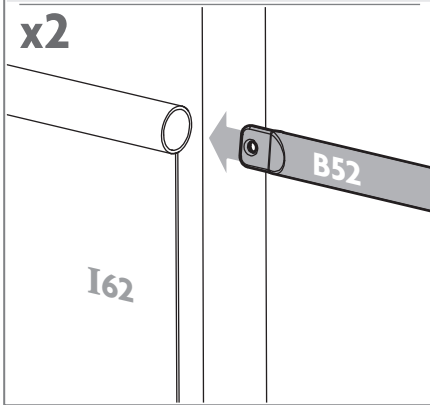
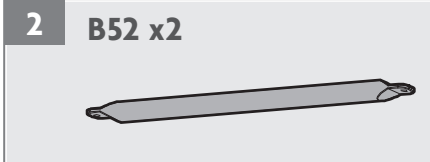
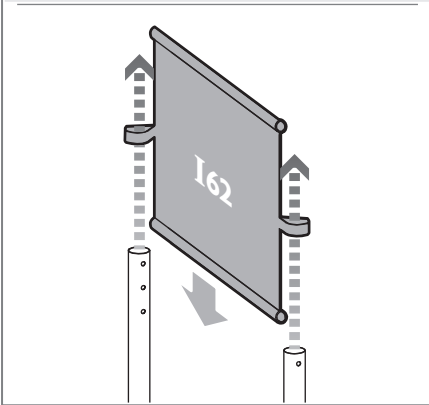
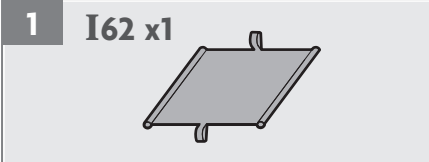


x21

NO

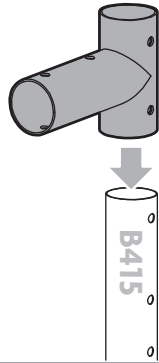
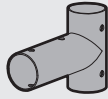


6



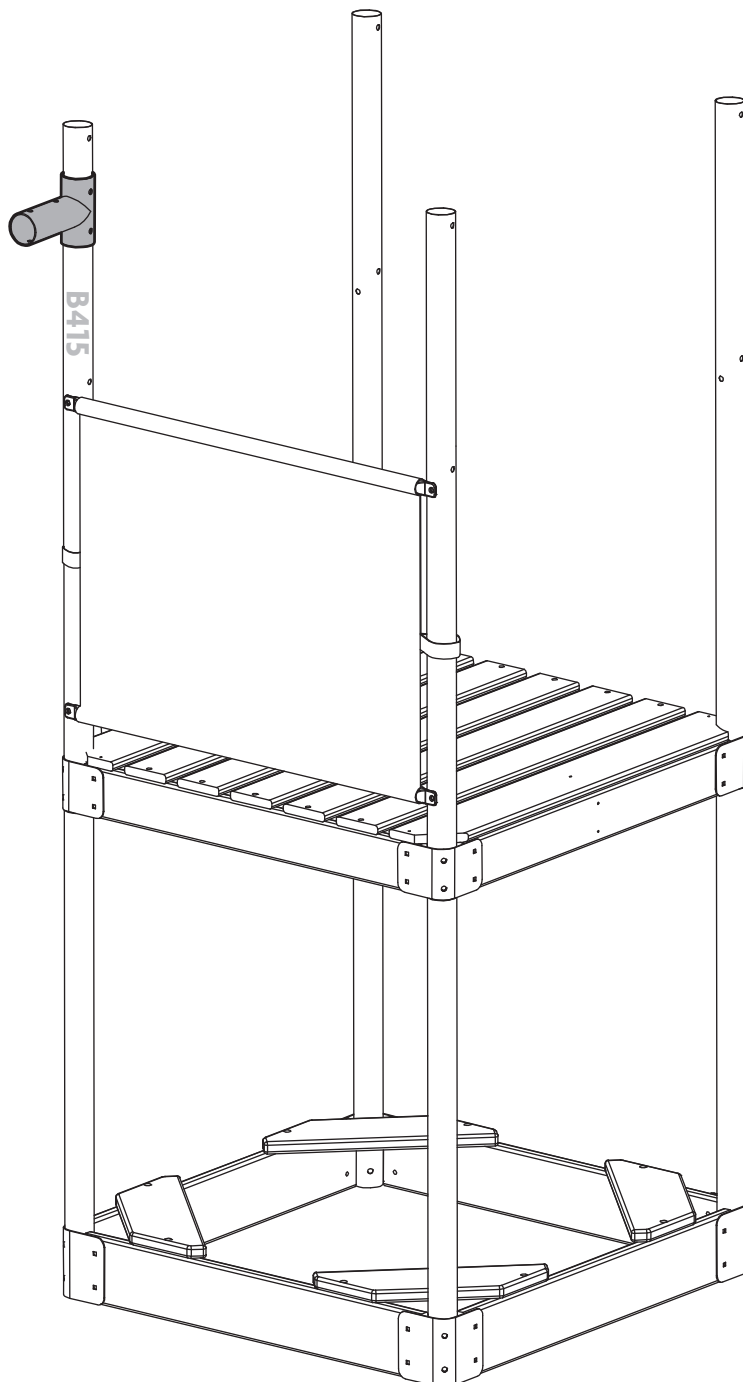
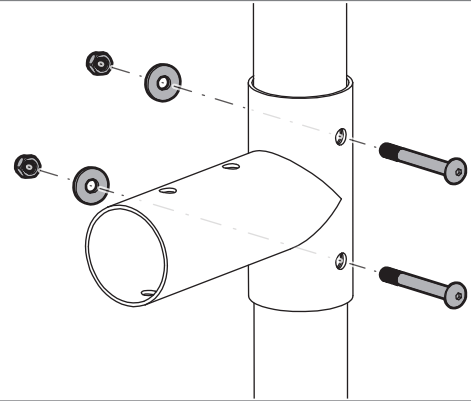
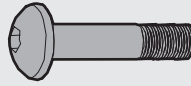
7

1 B292 x1



2 E6 x2

G18 x2

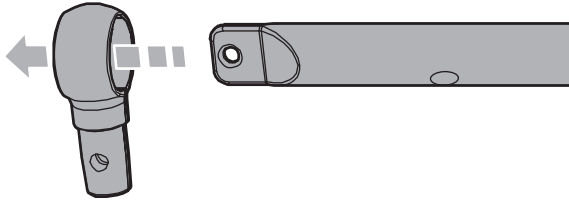


8

1 C18 x2 B88 x1



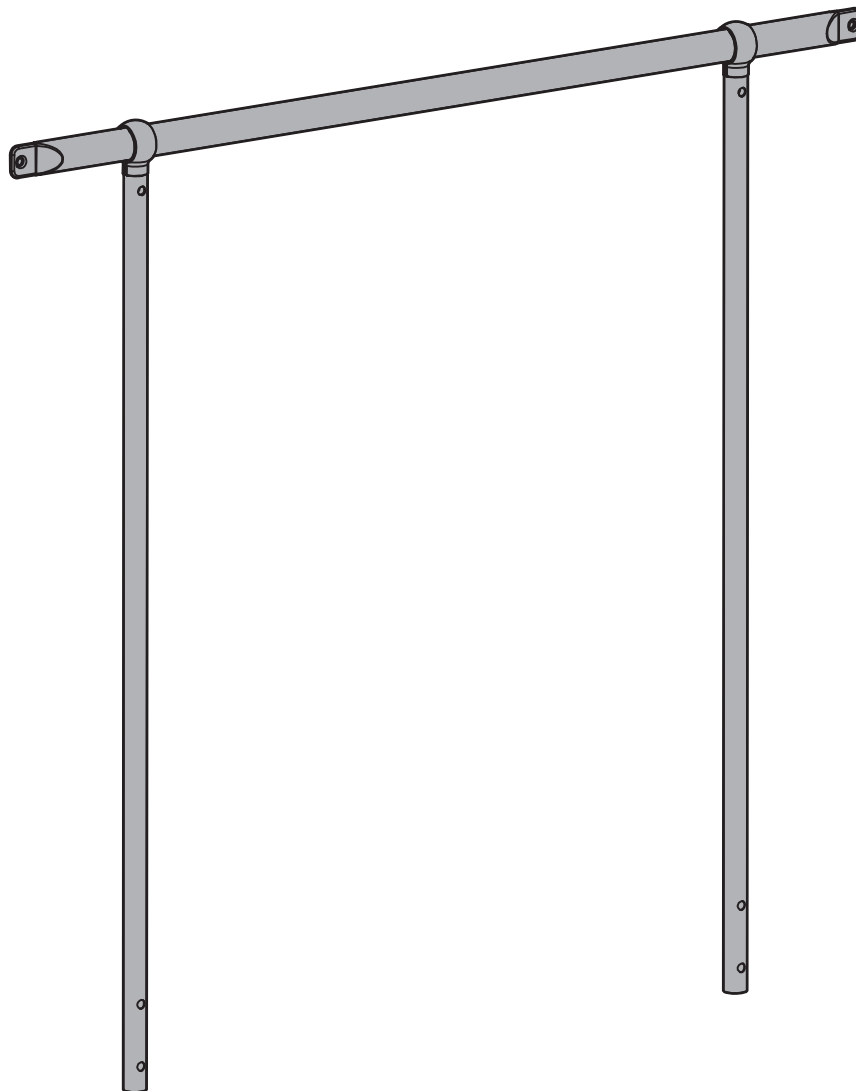
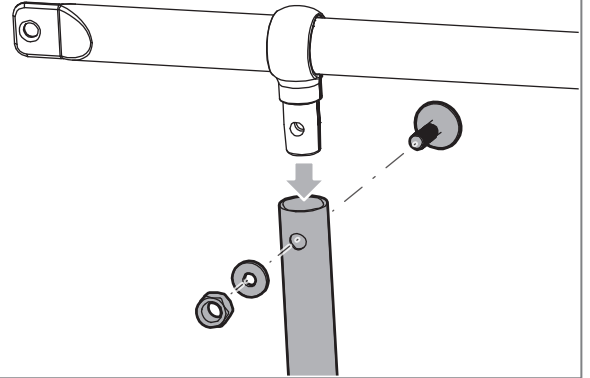
x2



2 E28 x2 G23 x2 B293 x2

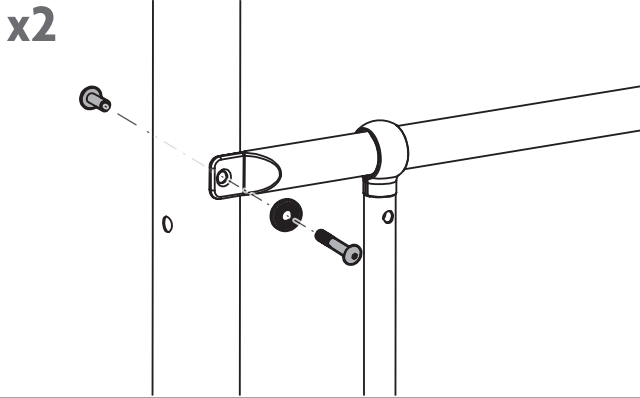


x2

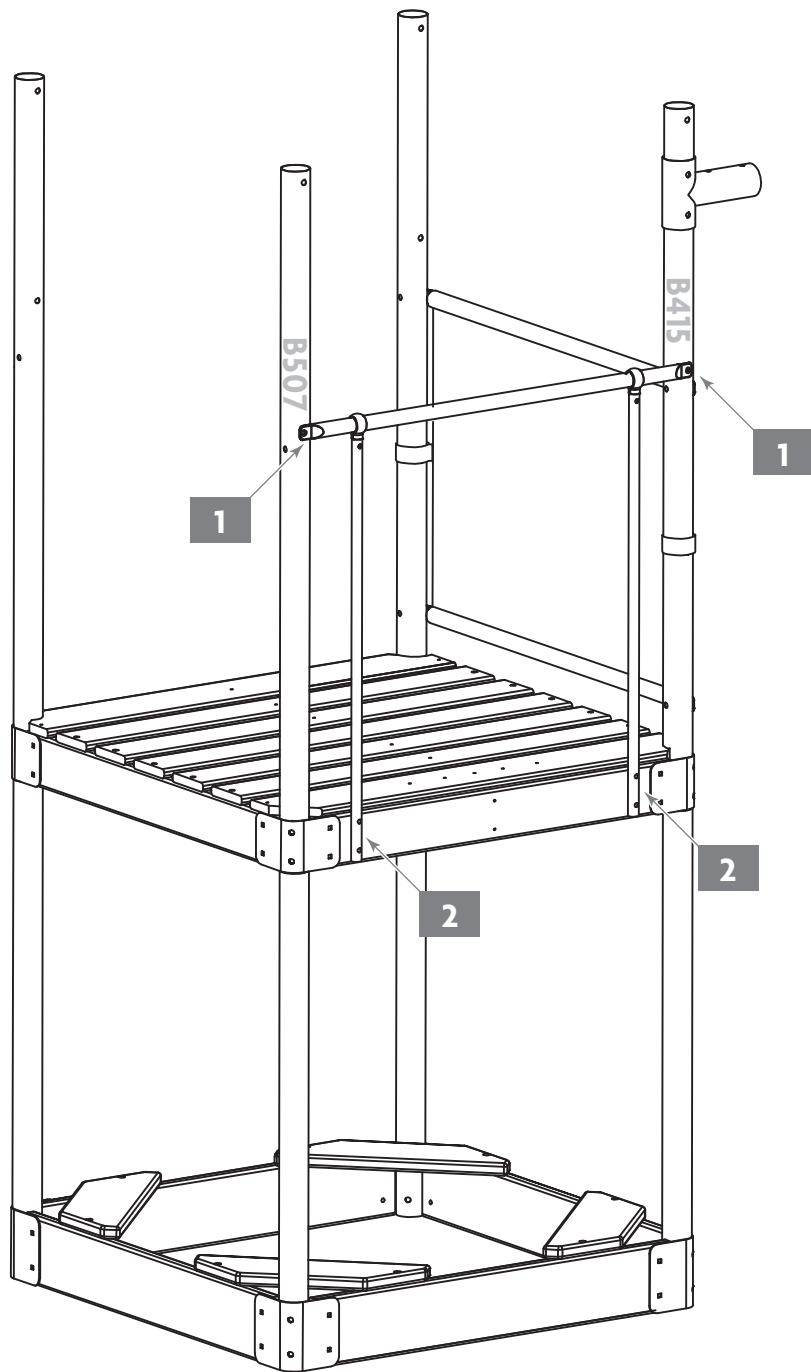
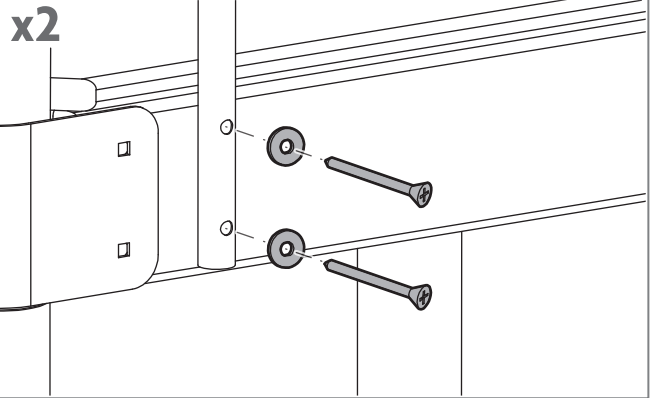



9

**1** G13 x2      L4 x2      E9 x2

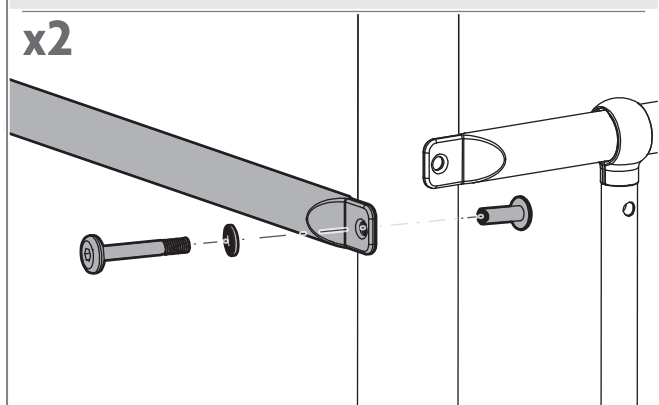


**2** D10 x4      J1 x4

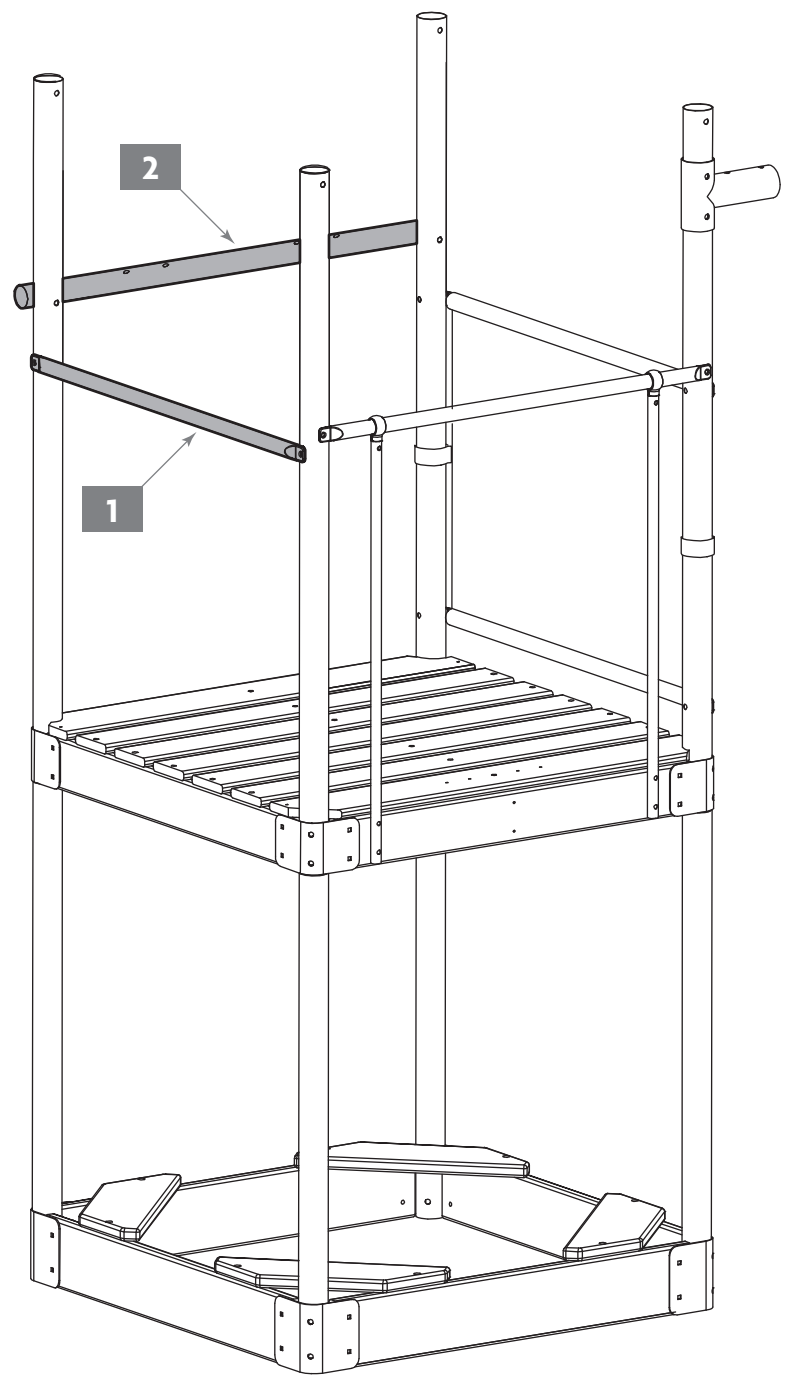
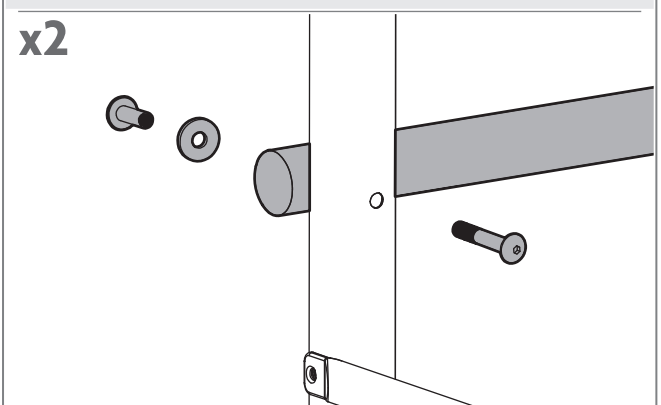


# 10

- 1 E9 x2 L4 x2 B52 x1 G13 x2



- 2 G13 x2 L5 x2 B447 x1 E14 x2



**1**

**E1 x8**

**D52 x4**

**B366 x2**

**B367 x2**

**L4 x8**

**G13 x8**

**x2**

**2**

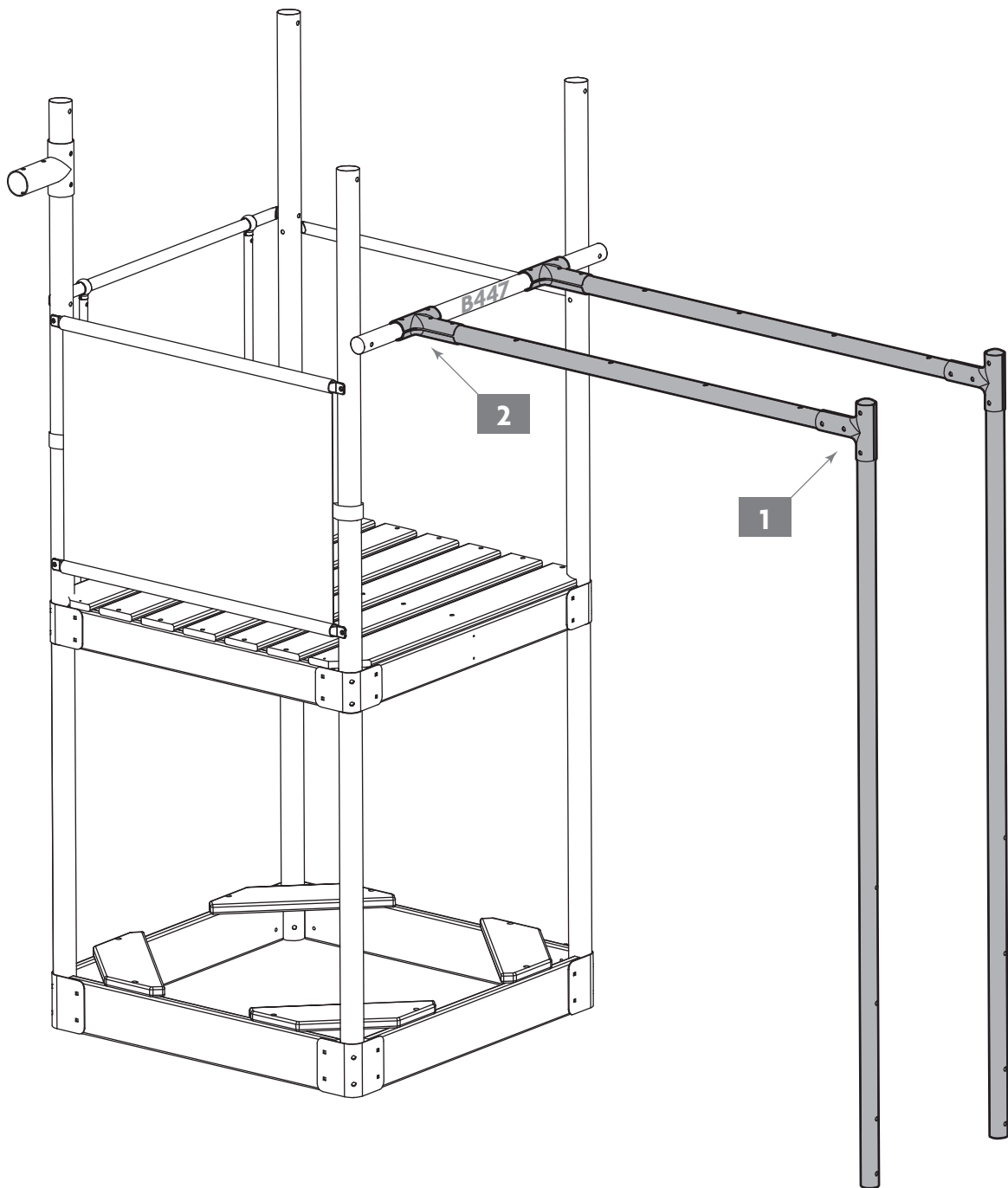
**E1 x8**

**D52 x4**

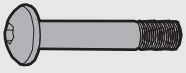
**L4 x8**

**G13 x8**

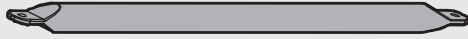
**x2**



E15 x14



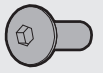
B369 x7



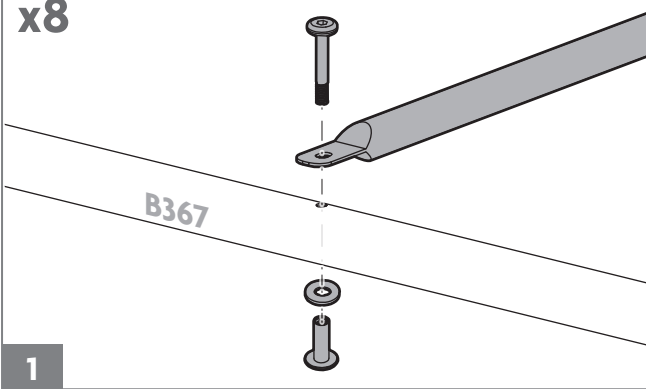
L5 x14



G13 x14

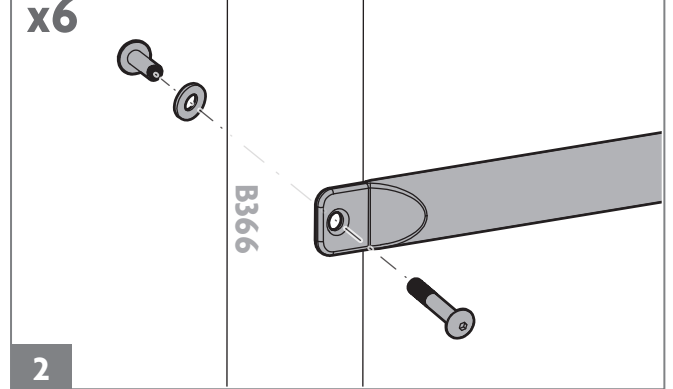


x8

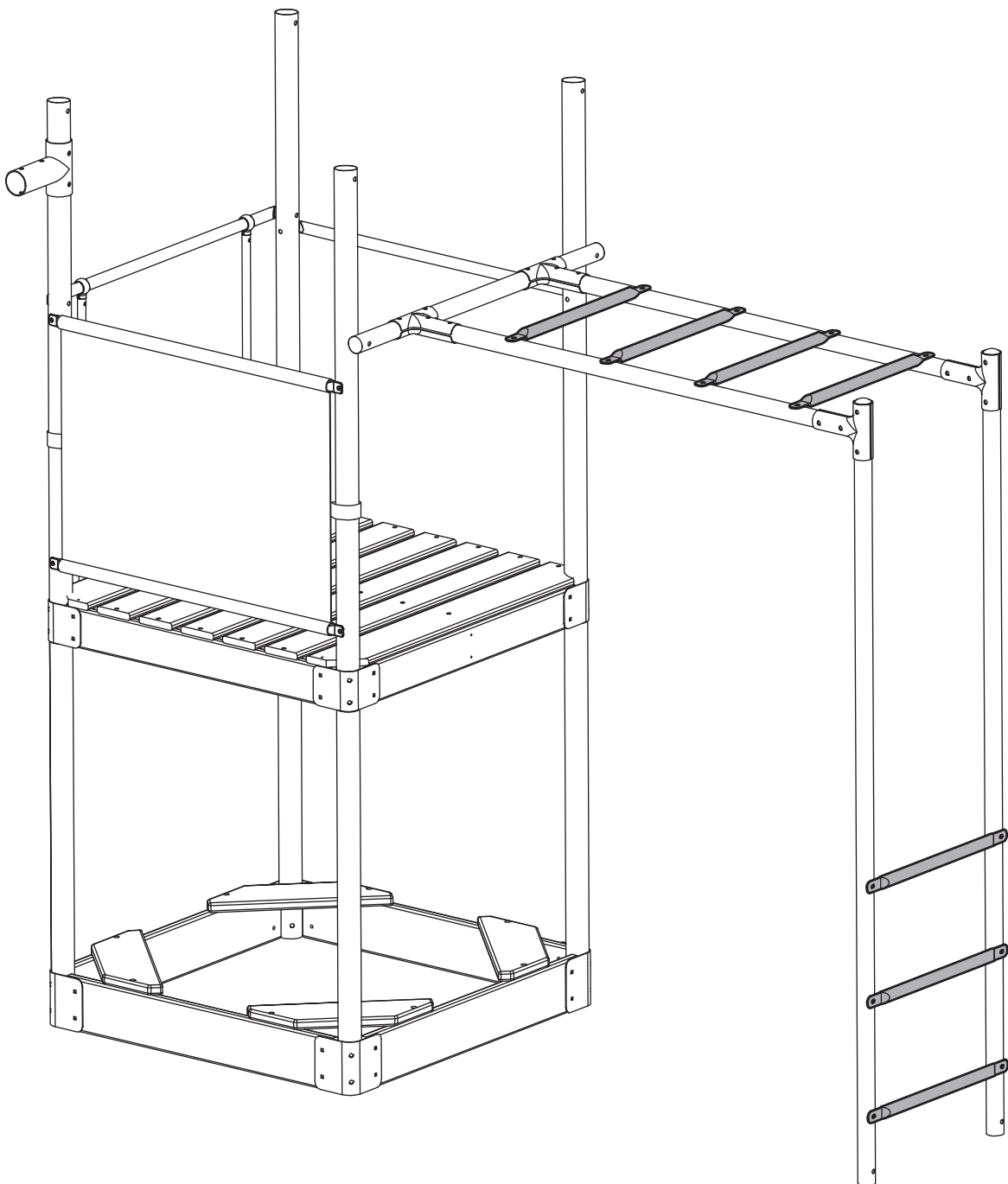


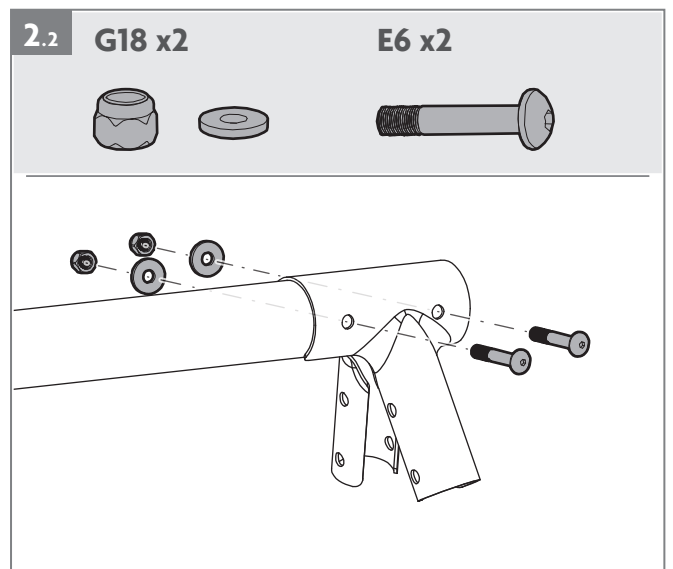
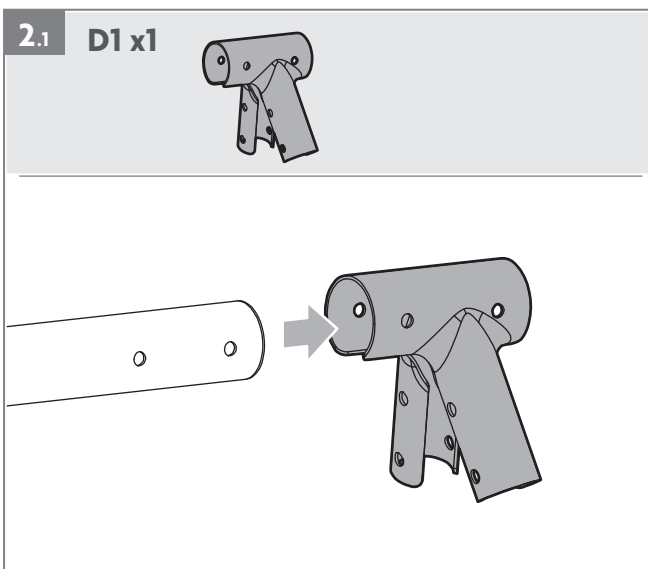
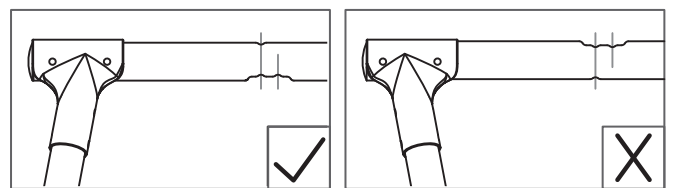
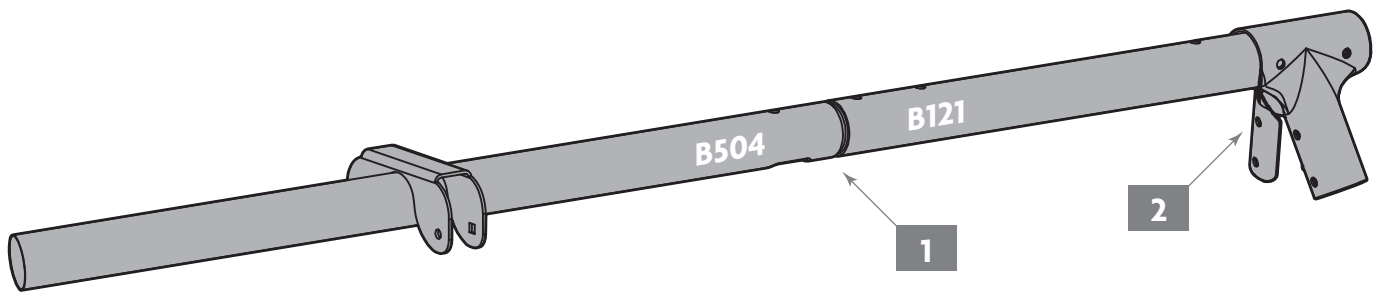
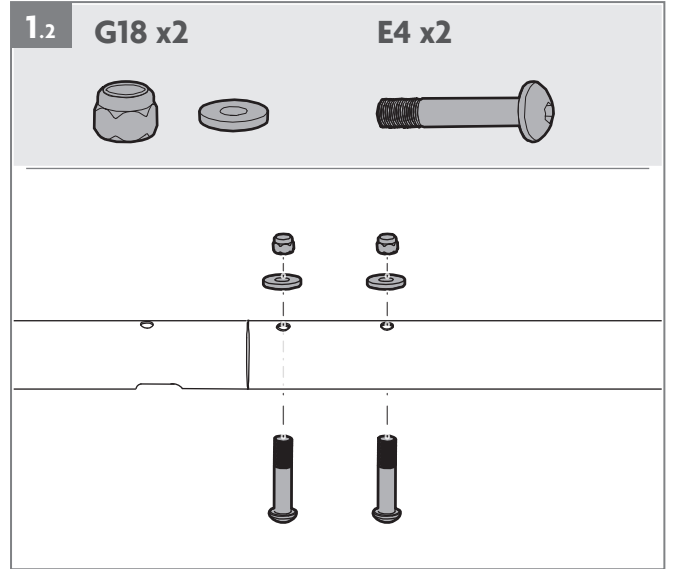
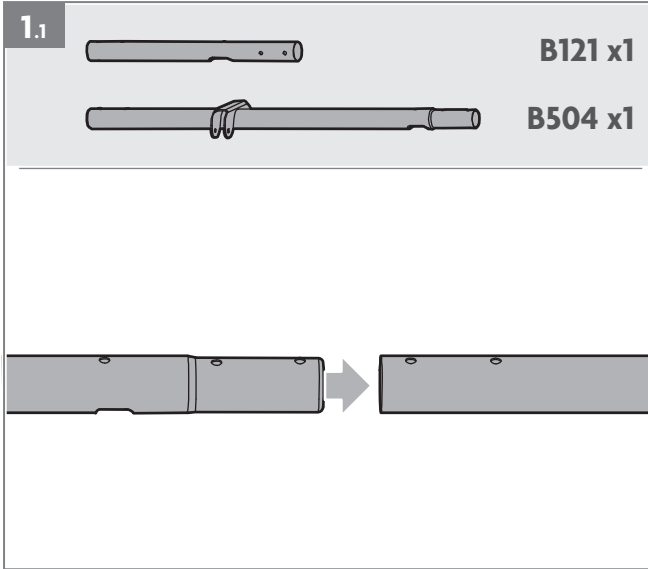
1

x6



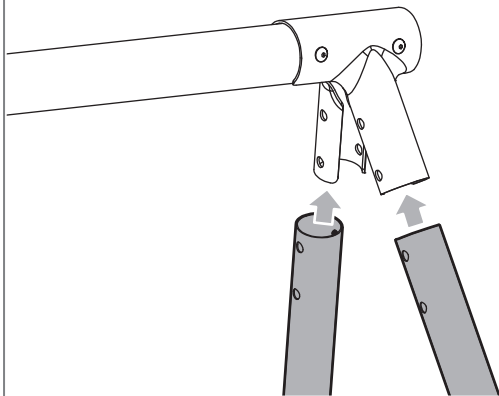
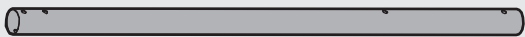
2





14

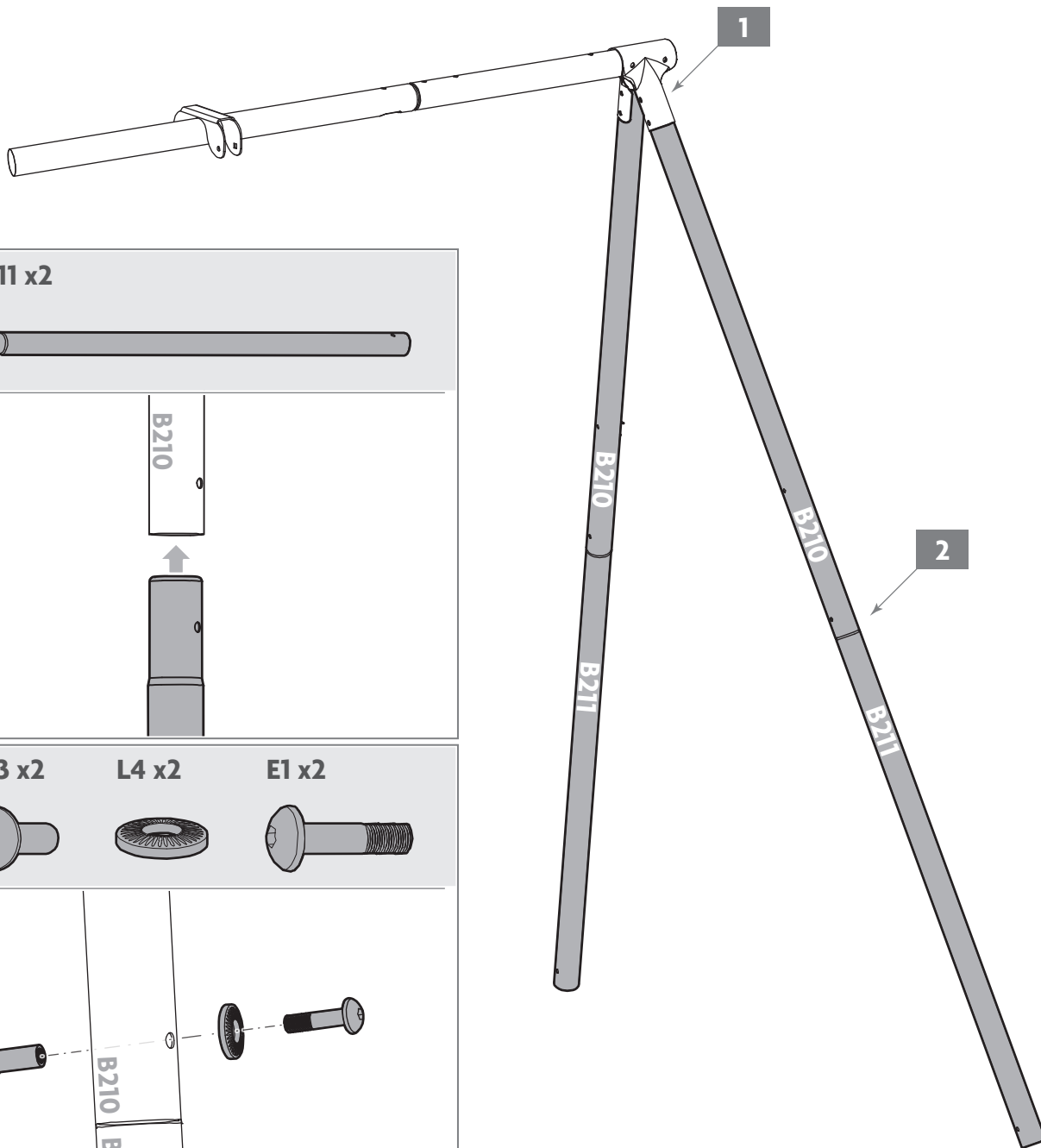
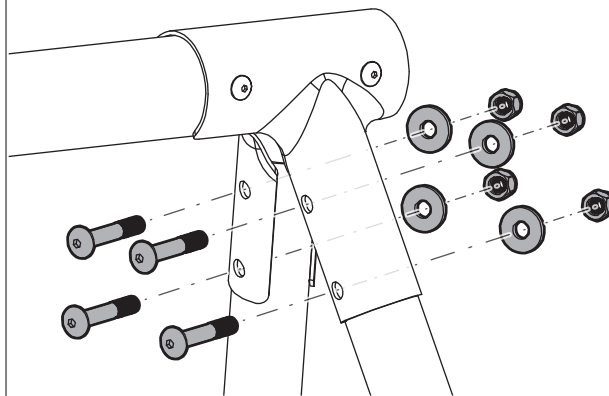
1.1 B210 x2



1.2 G18 x4



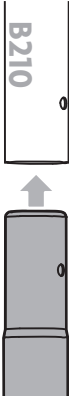
E4 x4



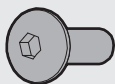
2.1 B211 x2



x2



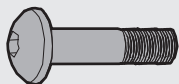
2.2 G13 x2



L4 x2



E1 x2

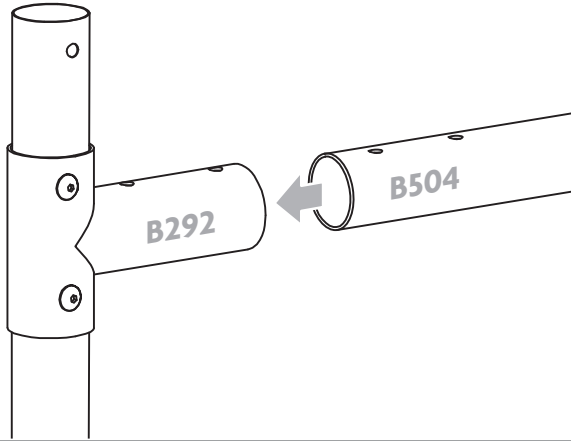


x2



15

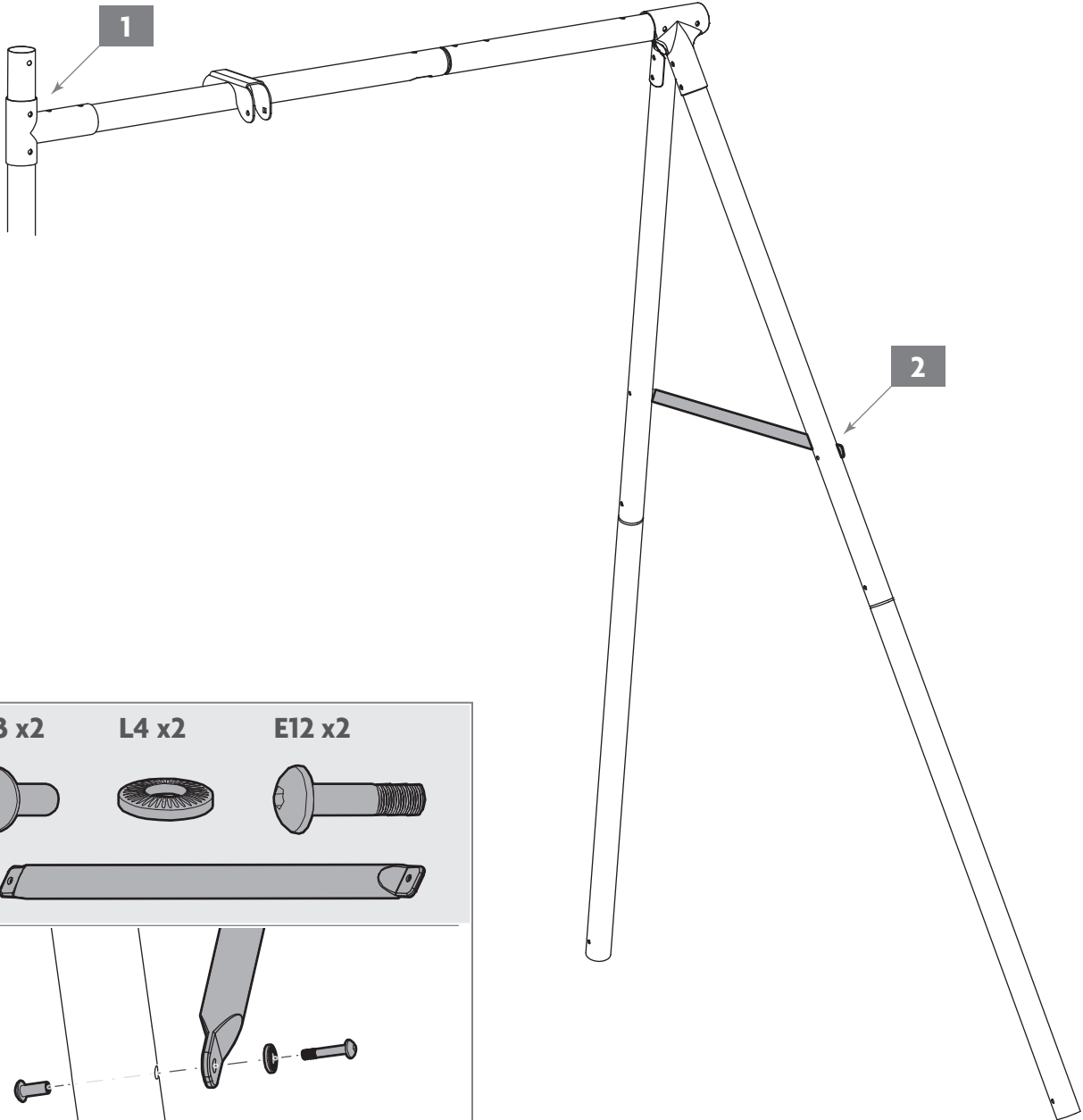
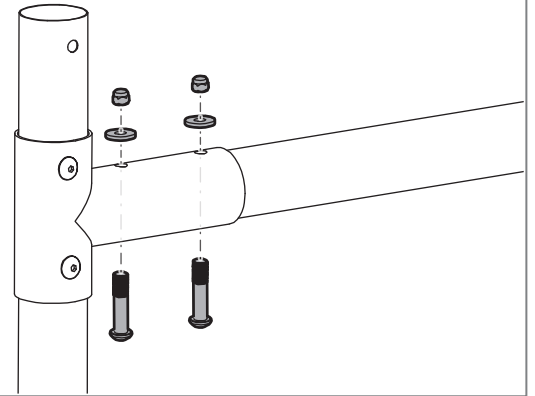
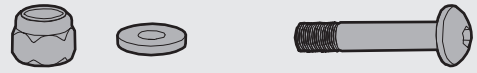
1.1



1.2

G18 x2

E6 x2

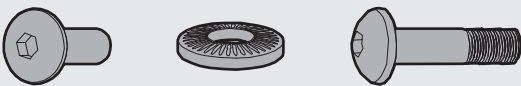


2

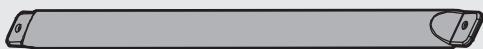
G13 x2

L4 x2

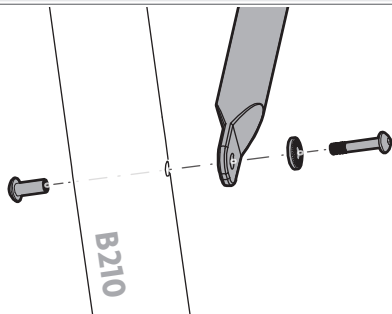
E12 x2



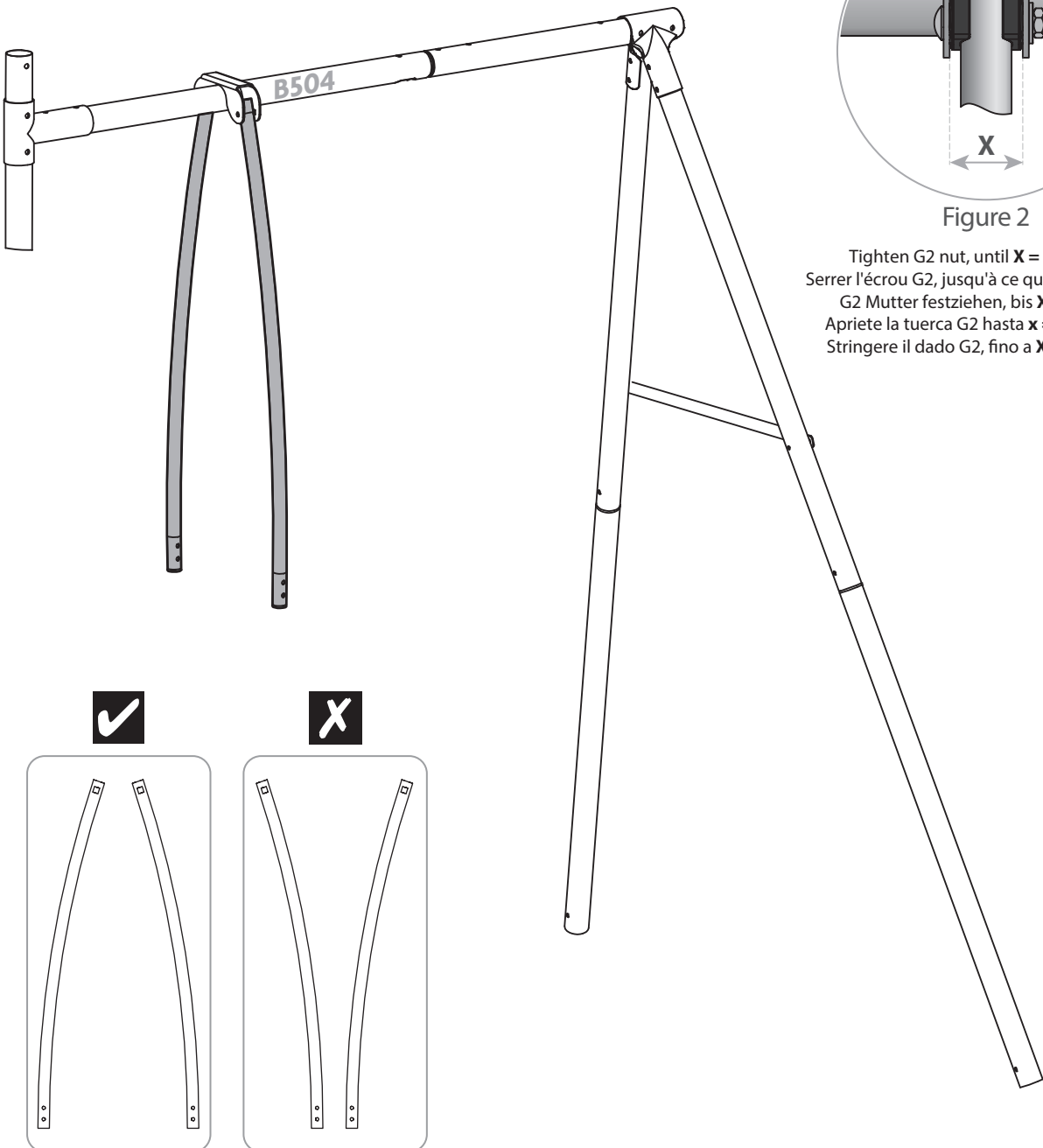
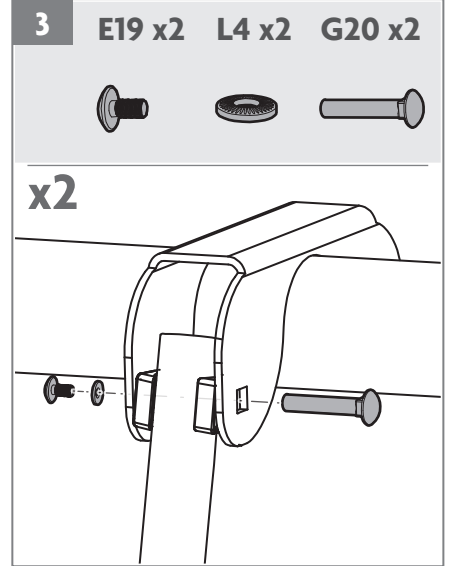
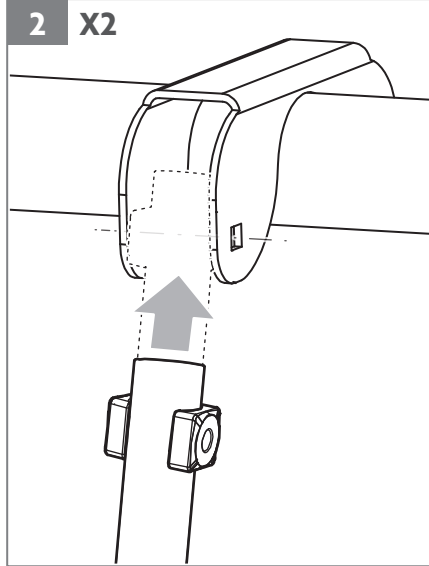
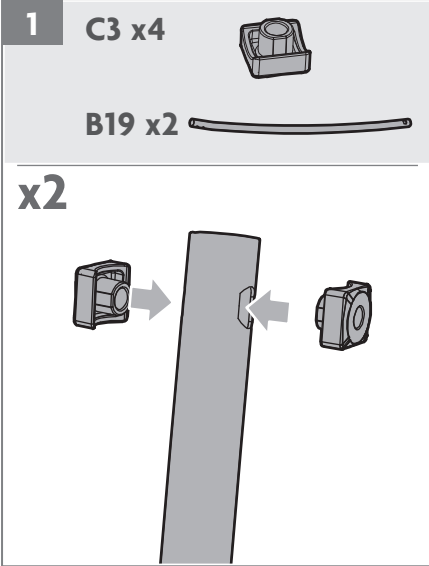
B5 x1



x2

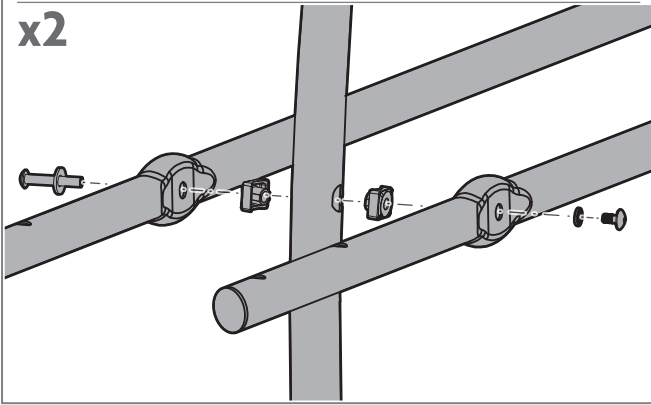


16



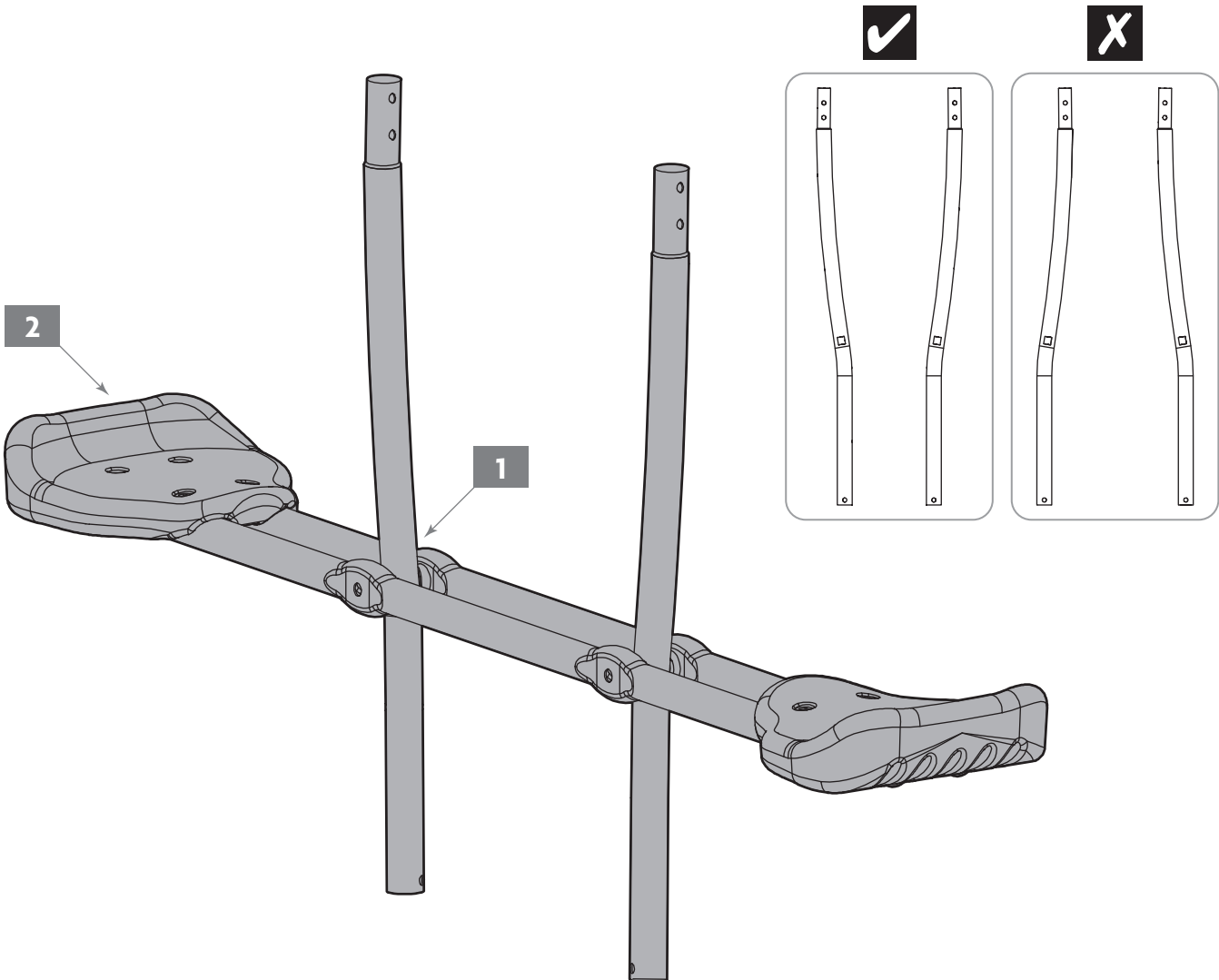
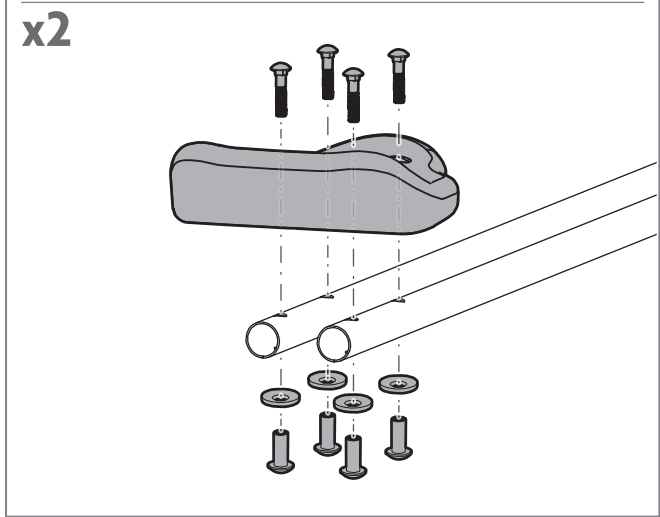
**1**

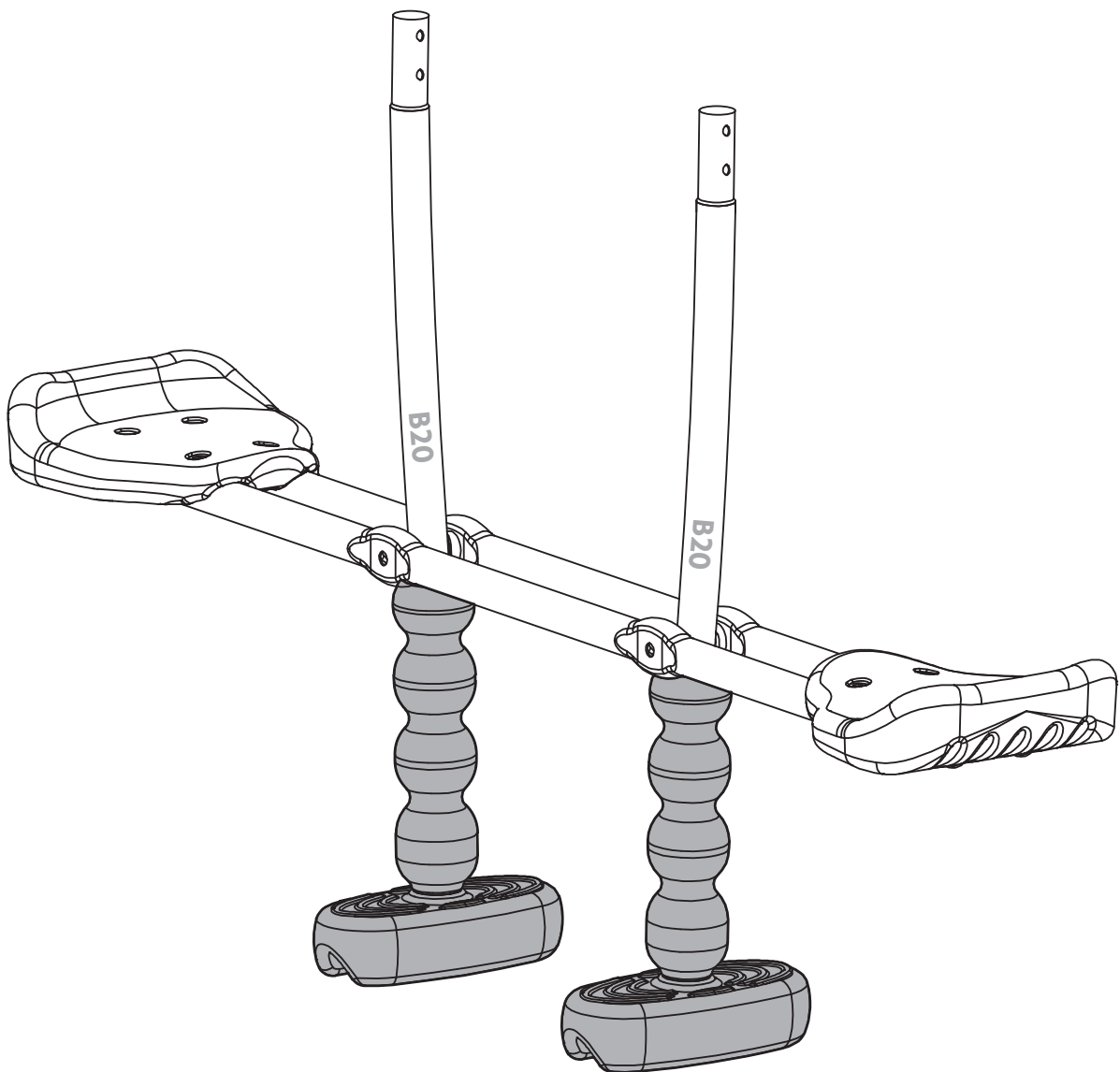
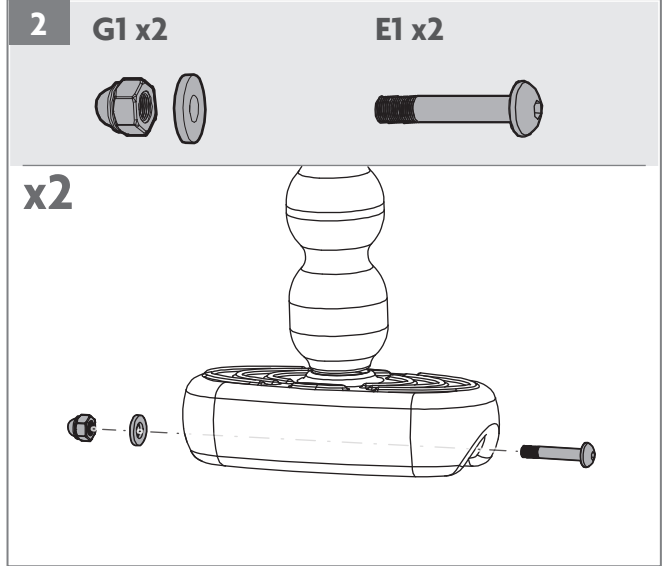
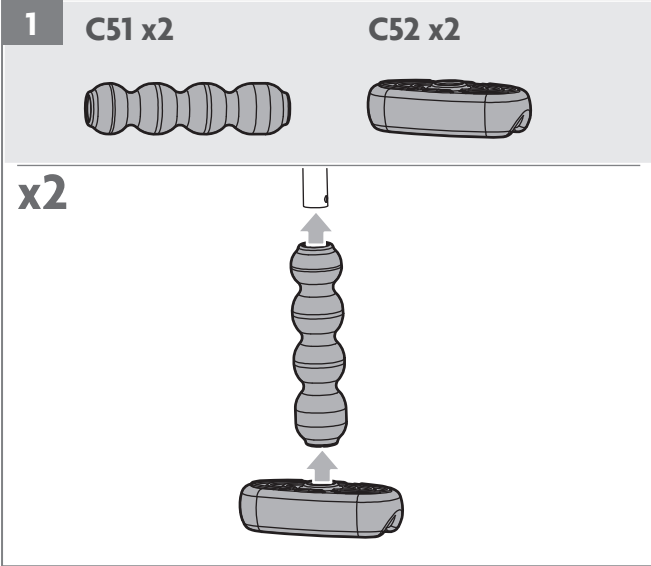
<b>G21 x2</b>	<b>C3 x4</b>	<b>L5 x4</b>
<b>B20 x2</b>		<b>E19 x2</b>
<b>B22 x2</b>		



**2**

<b>F10 x8</b>	<b>V6 x2</b>
<b>L5 x8</b>	<b>G13 x8</b>





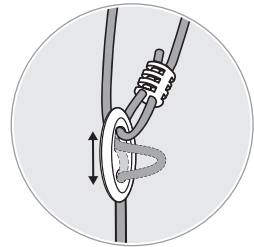
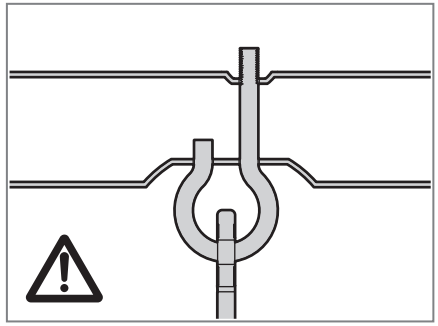
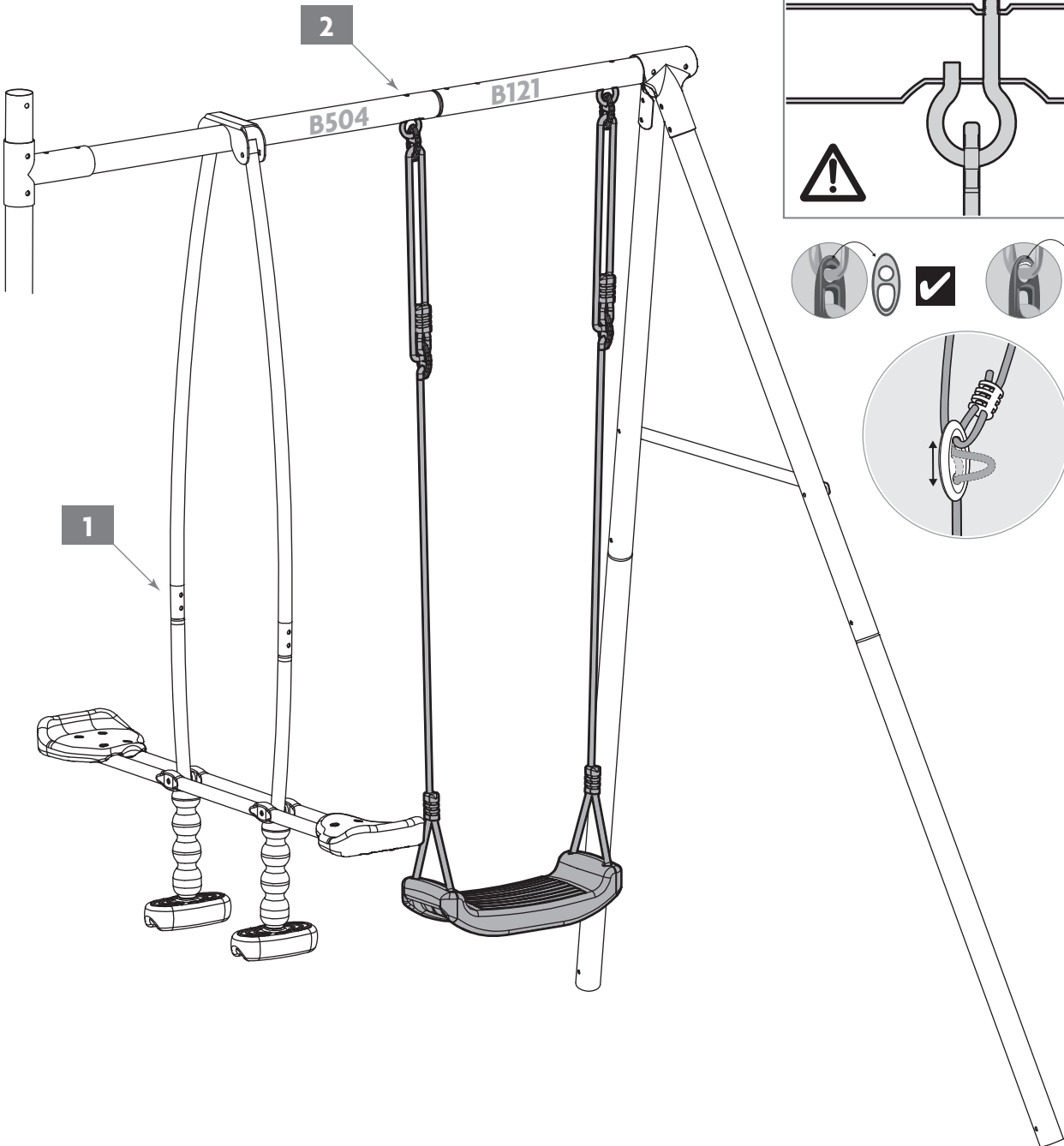
**1**    **G13 x4**    **L4 x4**    **E19 x4**


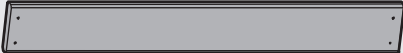
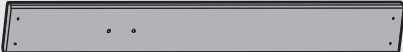

**x2**


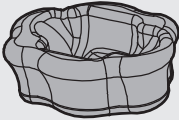



**2**    **G18 x2**    **D3 x2**

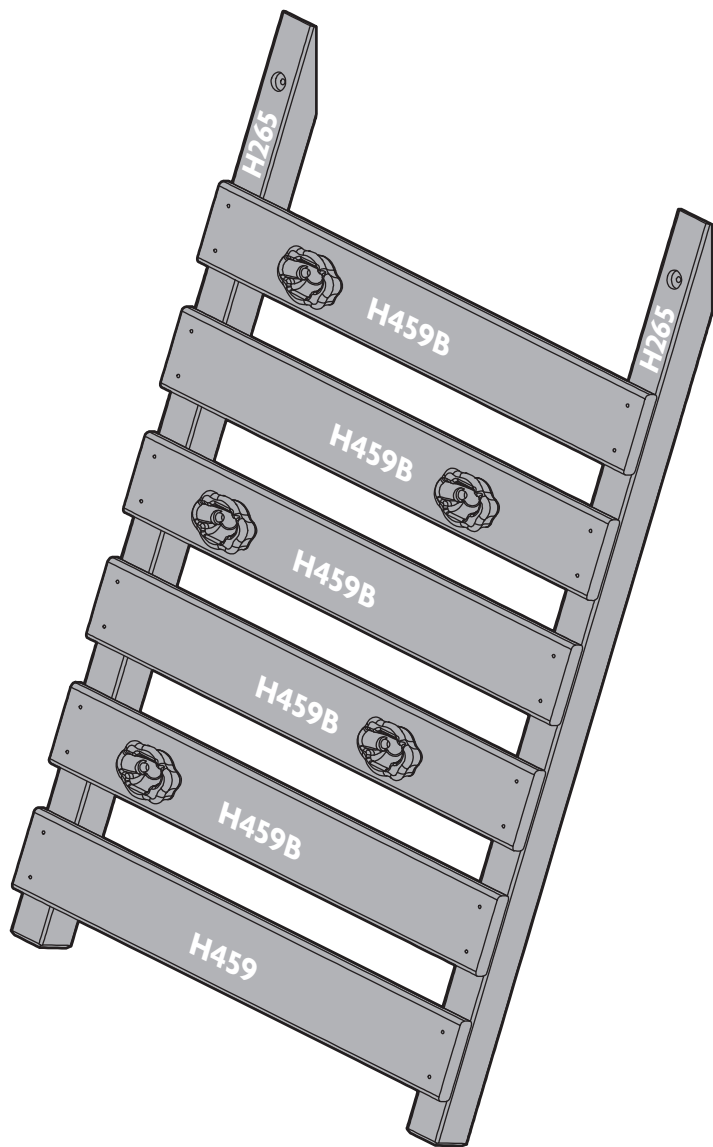
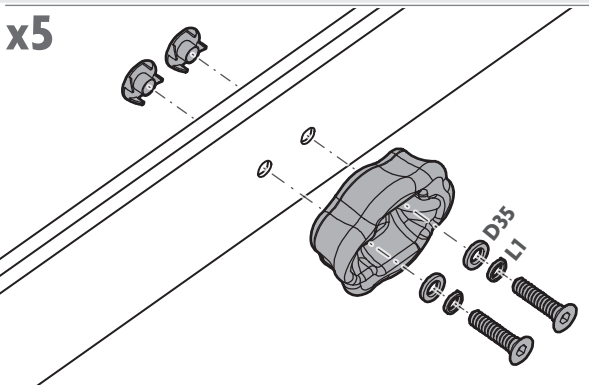
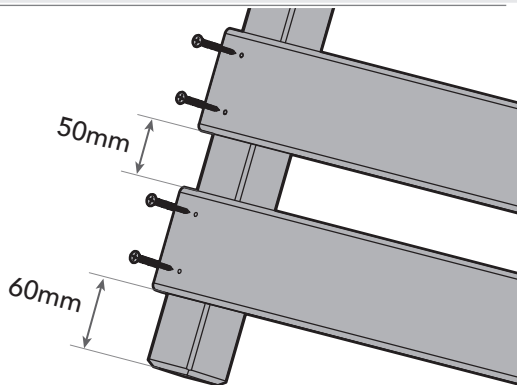
**C40 x1**

**x2**



- 1** H265 x2 
- H459 x1 
- H459B x5 
- J1 x24 

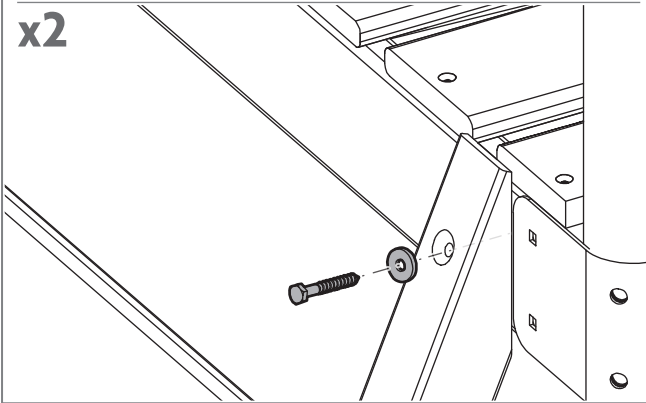
- 2** G8 x10 
- C33 x5 
- D35 x10 
- L1 x10 
- E26 x10 



1 J11 x2



x2



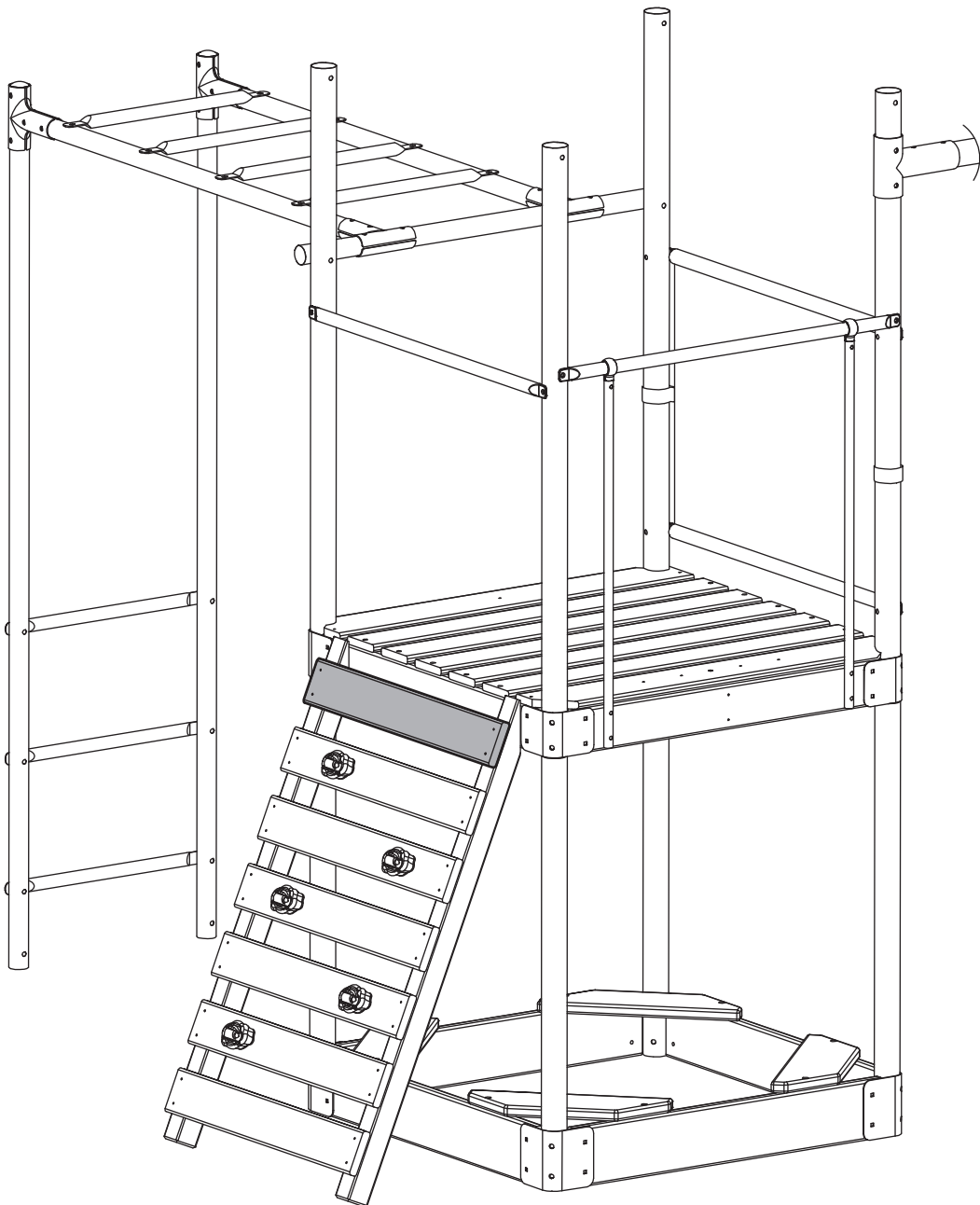
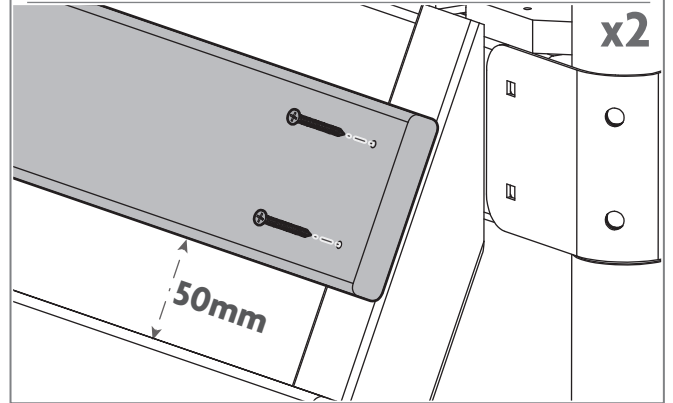
2 H459 x1



J1 x4

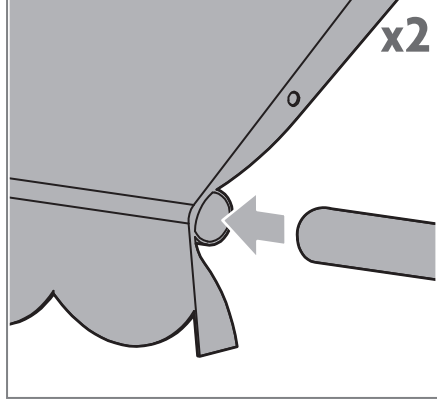
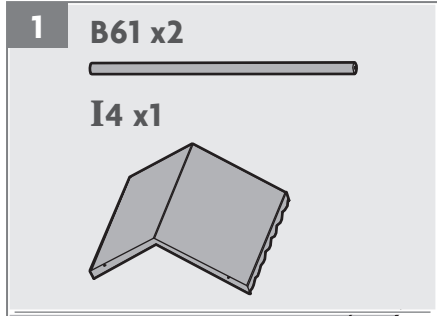


x2

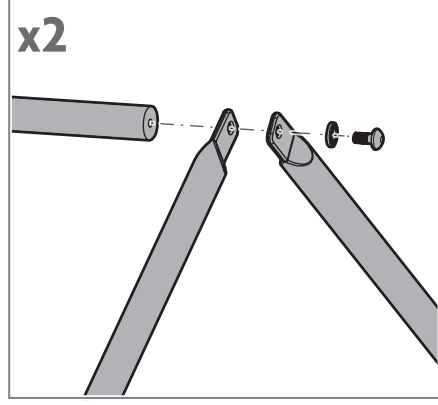
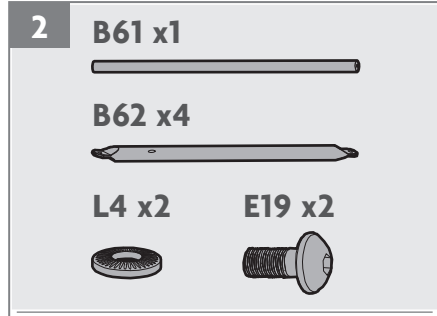


# 22

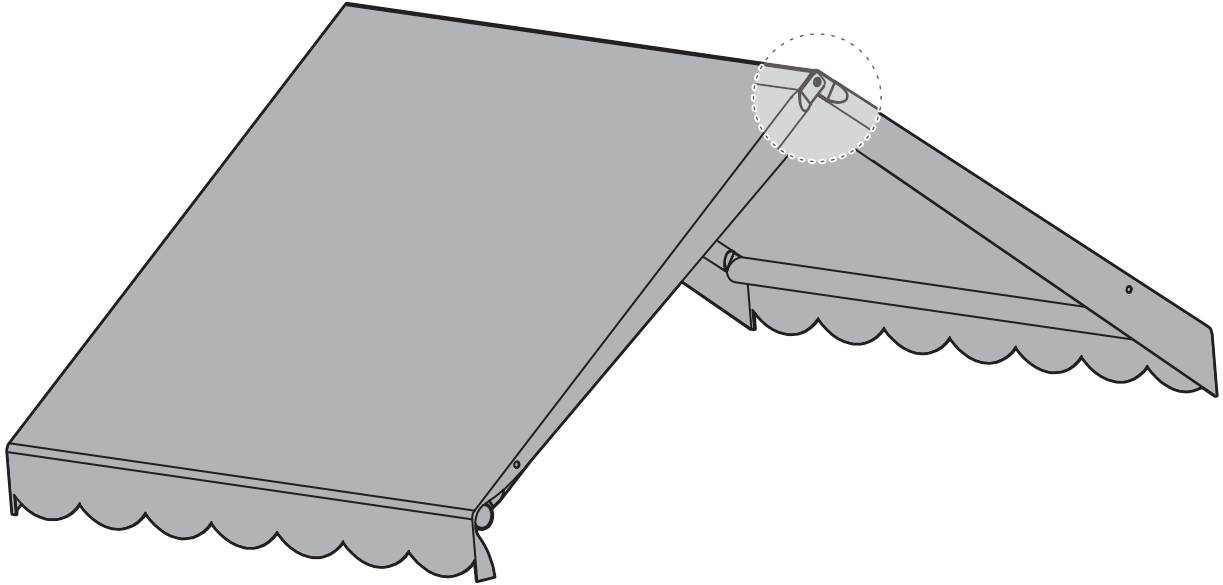
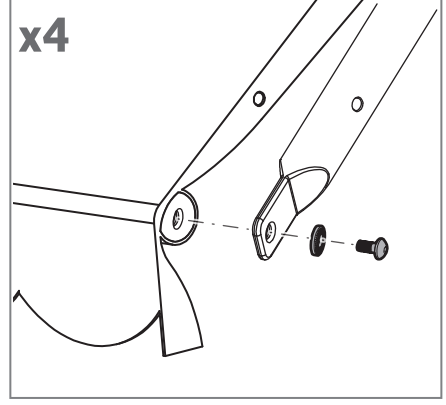
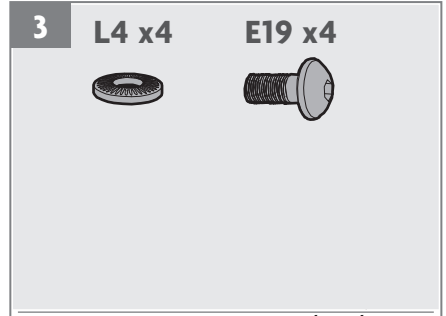
**1** B61 x2  
I4 x1



**2** B61 x1  
B62 x4  
L4 x2 E19 x2



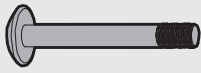
**3** L4 x4 E19 x4



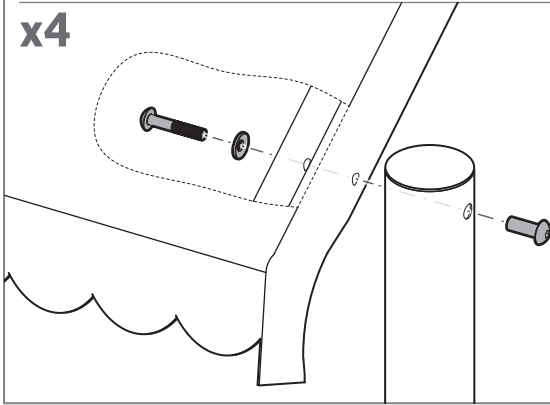
1 E11 x4

L4 x4

G13 x4



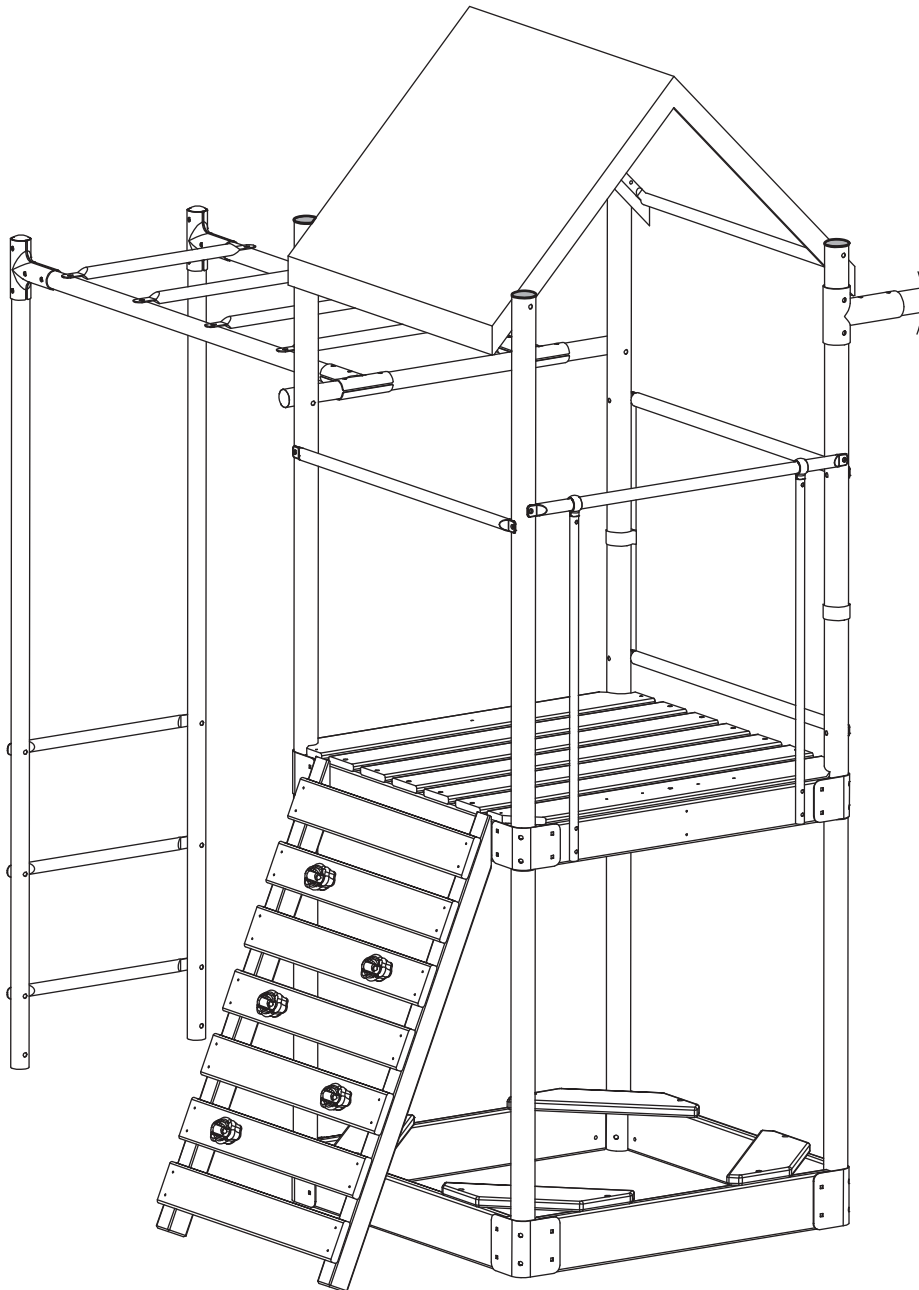
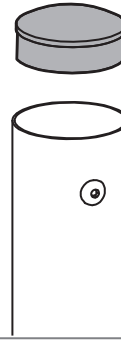
x4

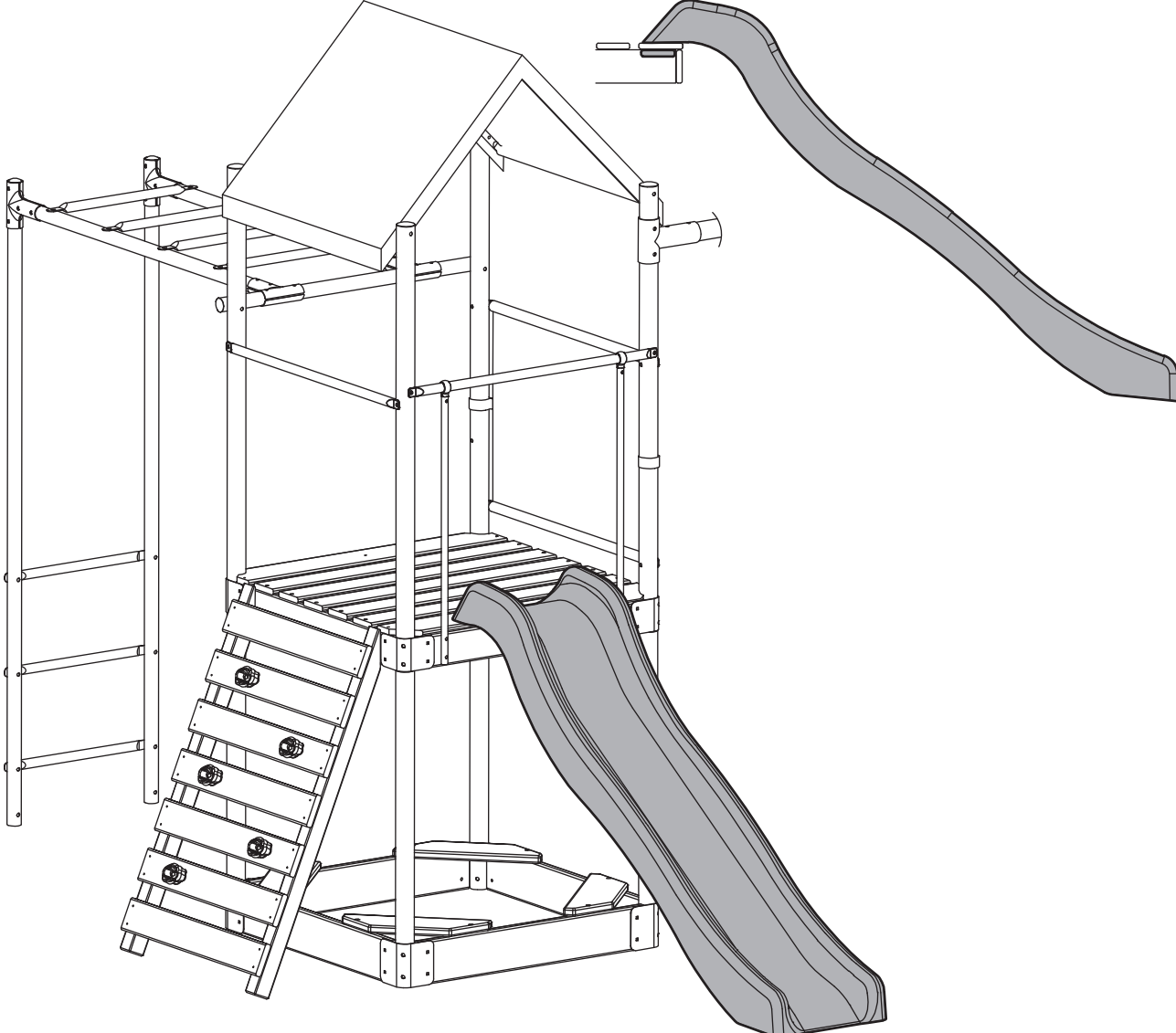
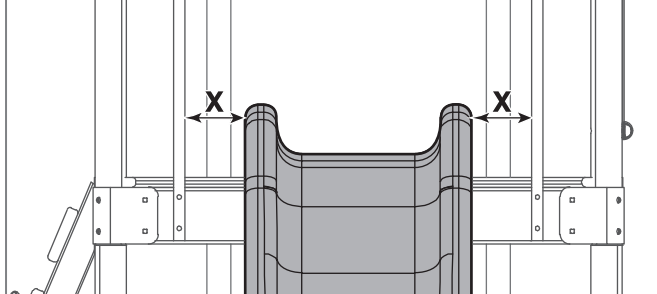
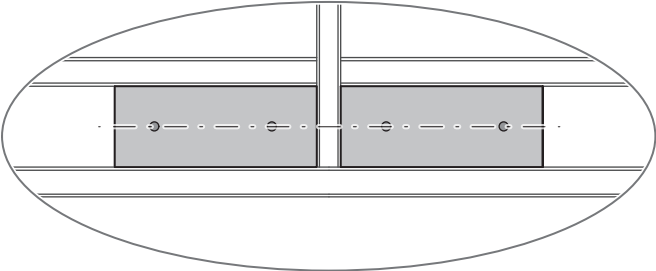
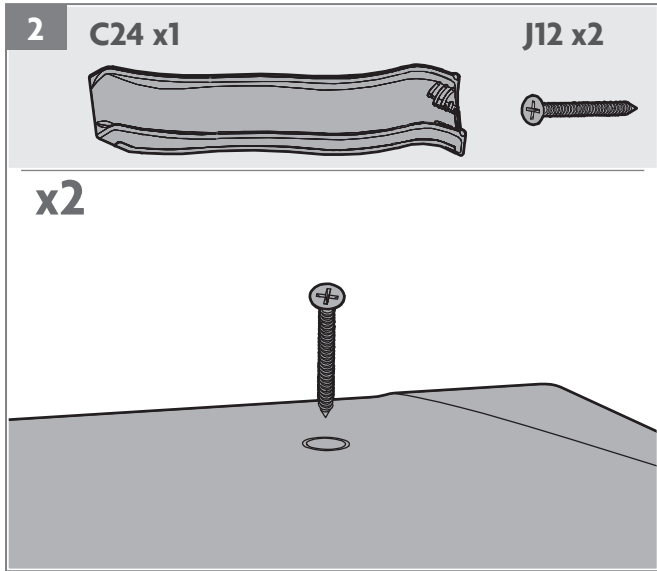
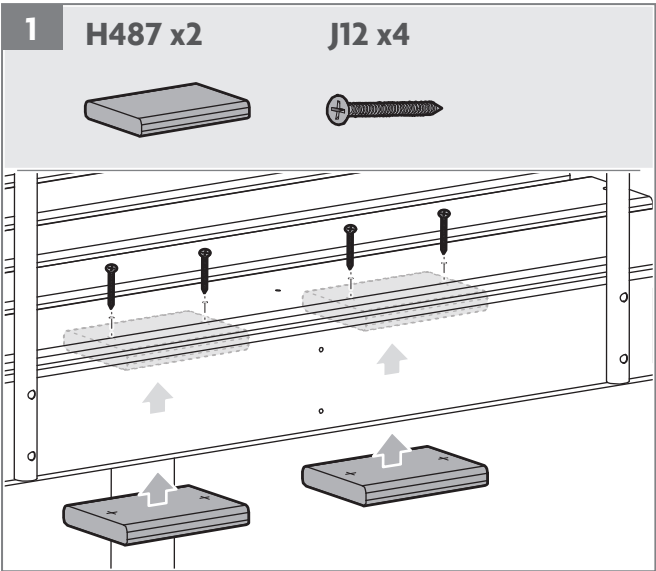


2 C30 x4



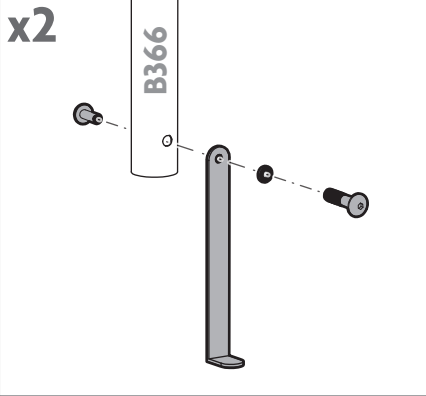
x4



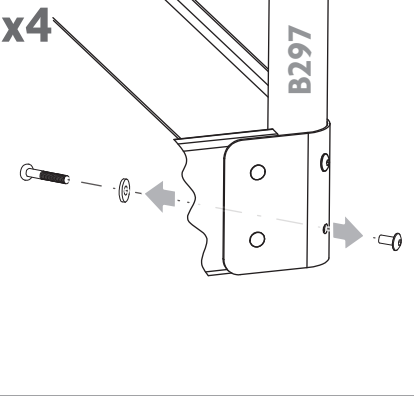


25

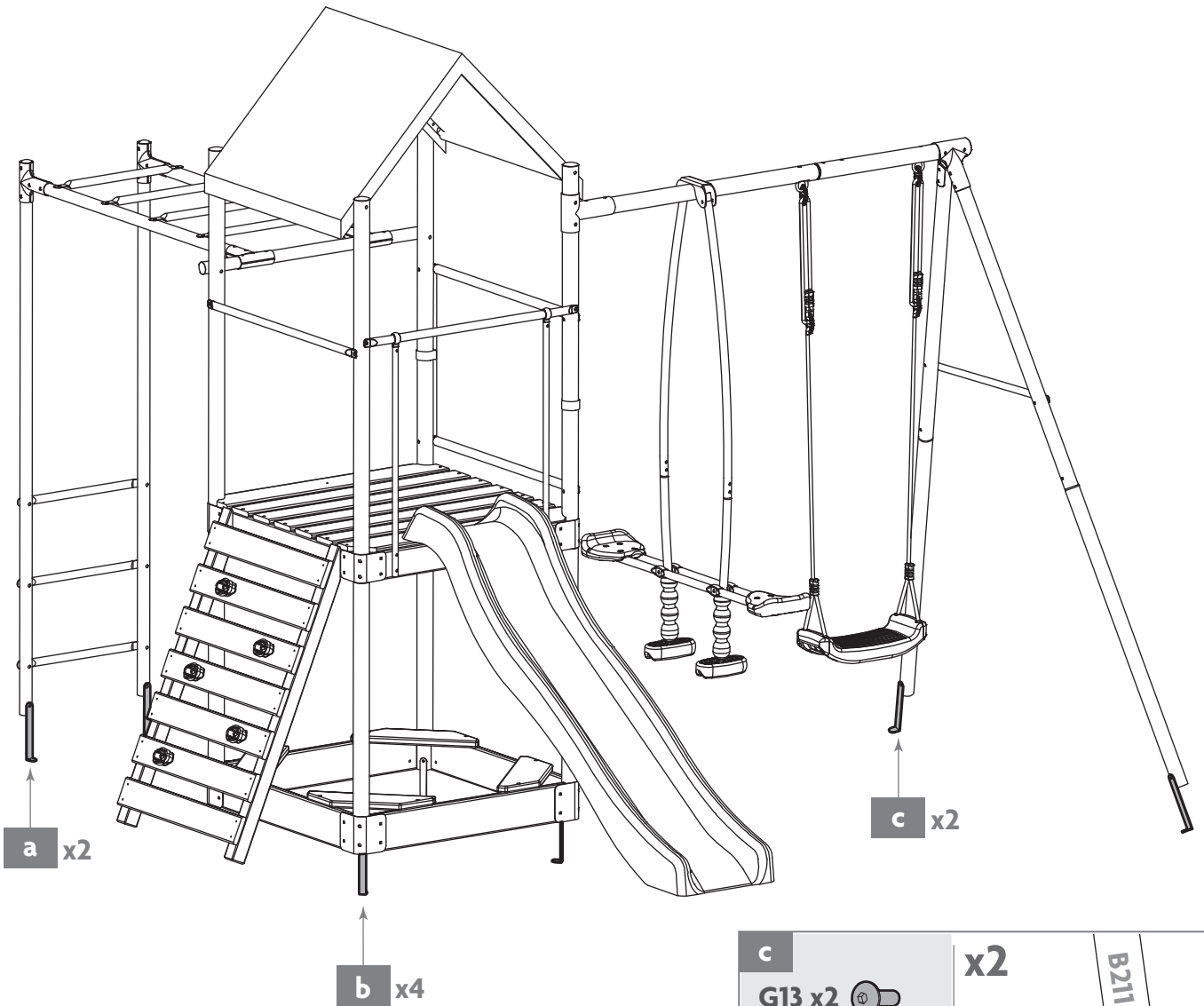
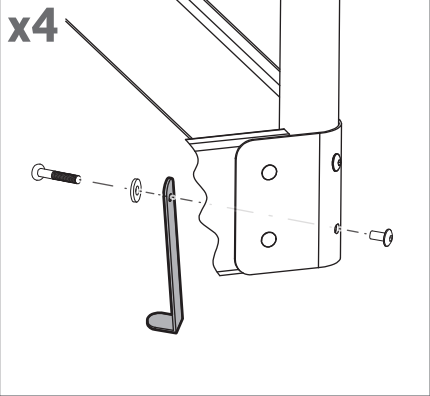
- a** G13 x2 L4 x2 E15 x2  
D2 x2



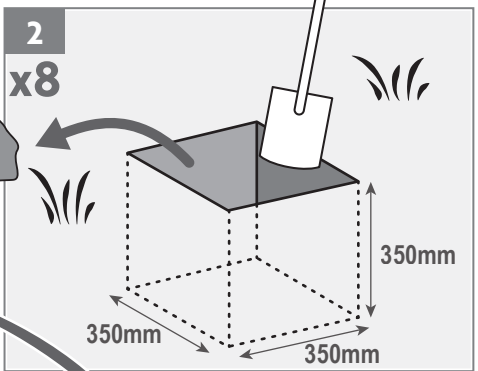
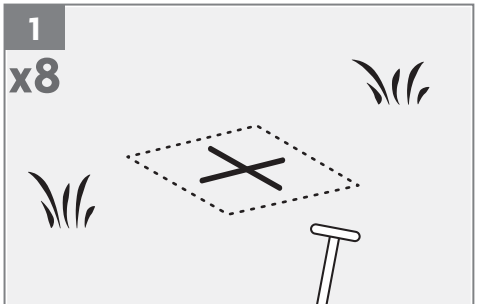
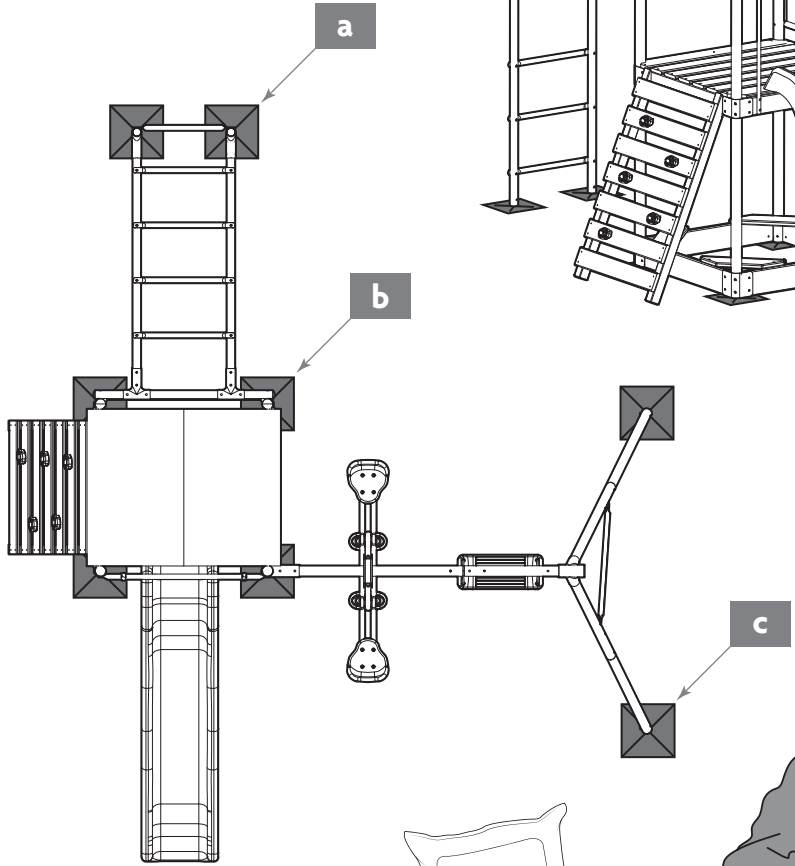
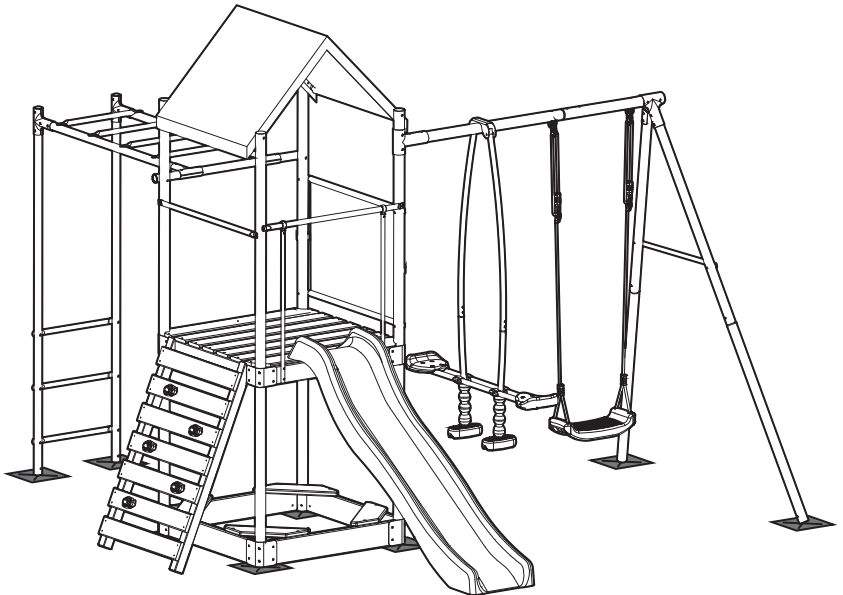
- b.1** 2 1



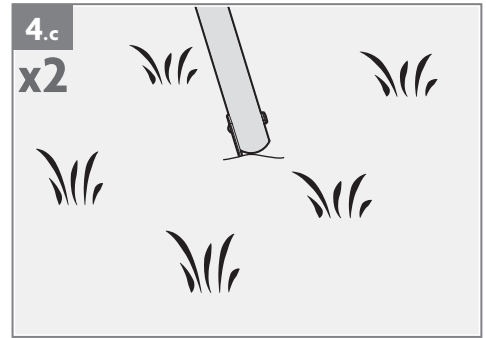
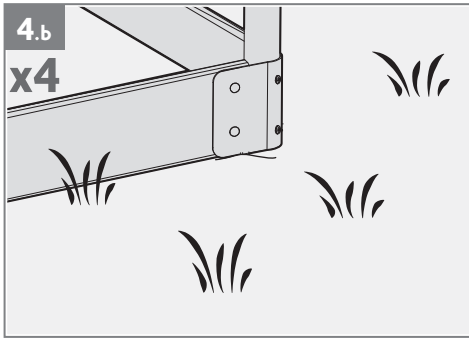
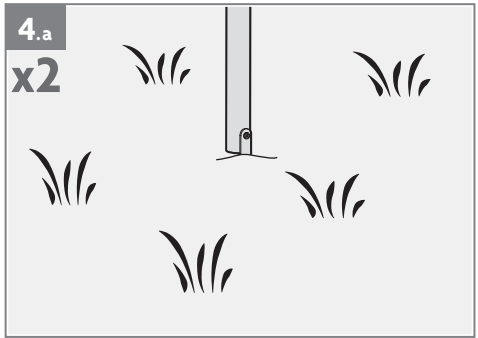
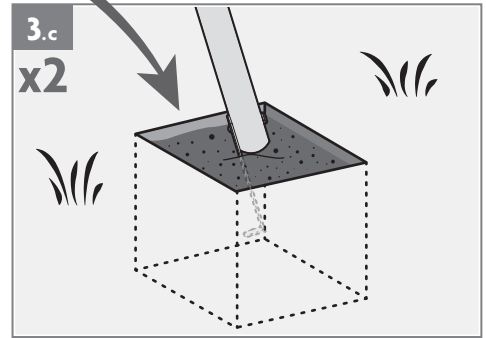
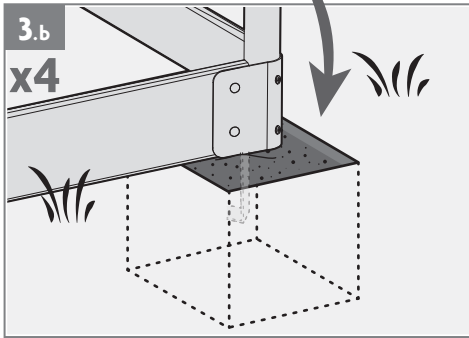
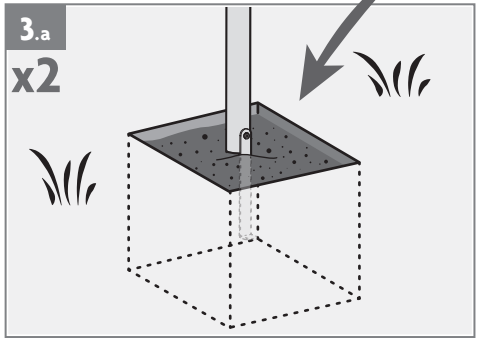
- b.2** D2 x4



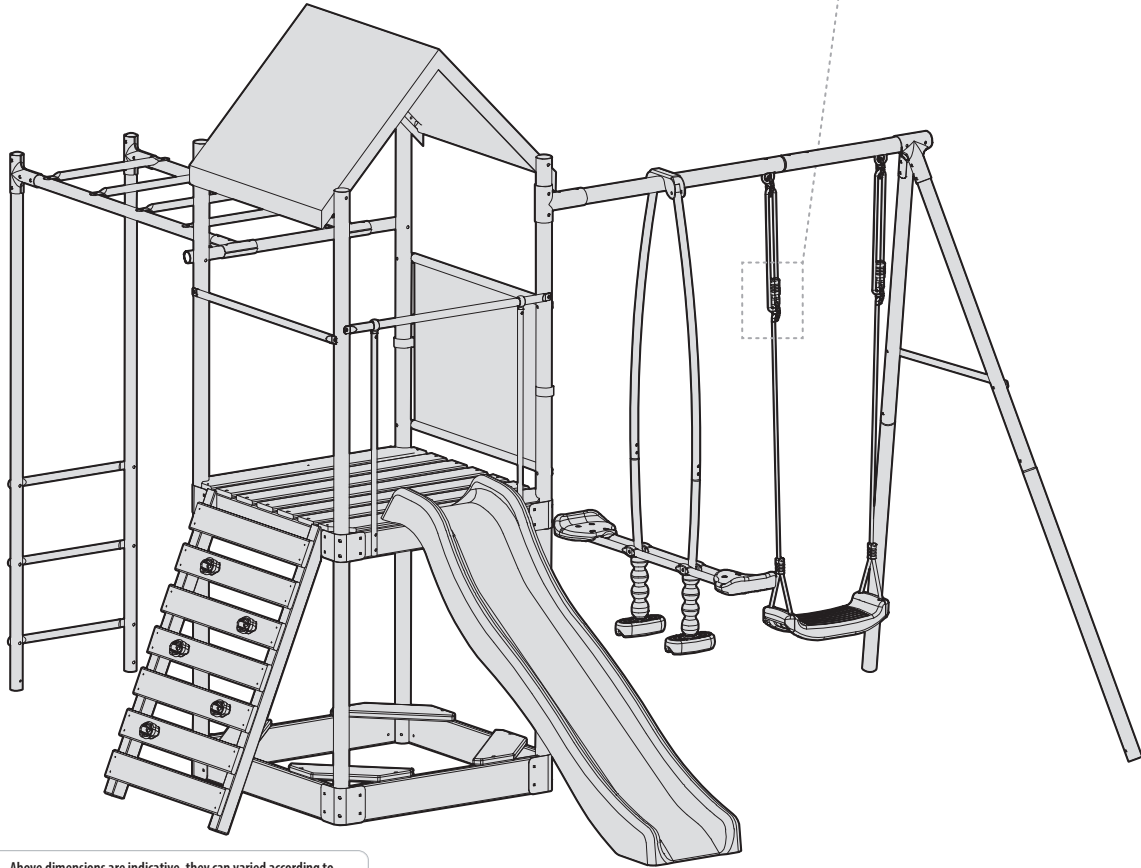
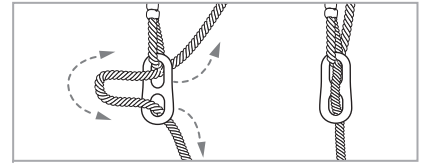
- c** G13 x2 L4 x2 E12 x2 D2 x2
- x2
-



**Z**



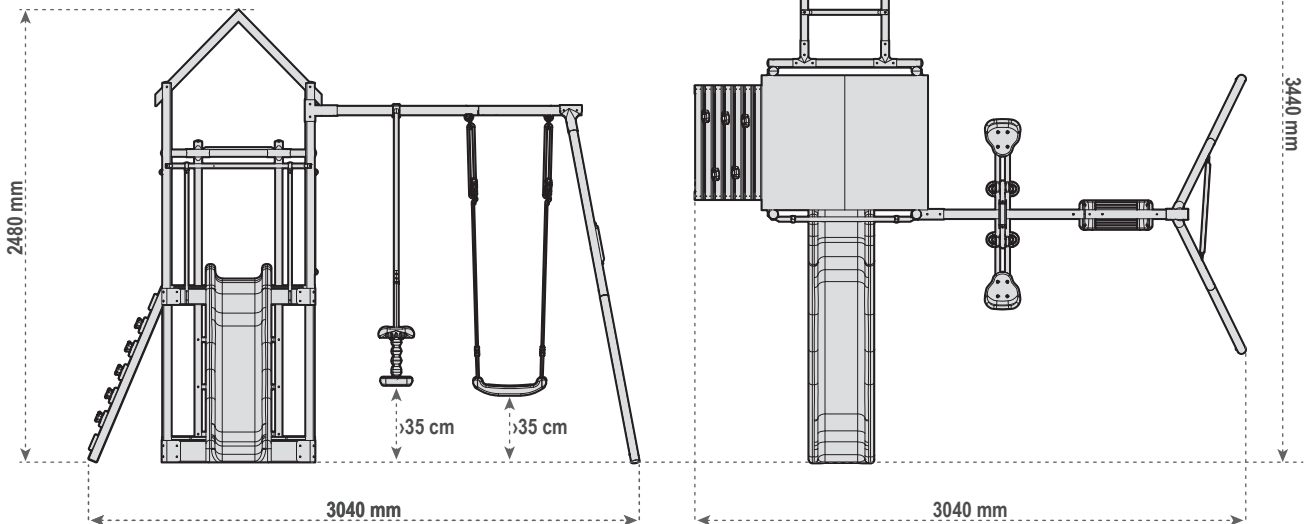
Y



\*

- EN Above dimensions are indicative, they can varied according to the assembly method.
- FR Les cotes ci-dessus sont indicatives, elles peuvent varier selon la méthode de montage.
- DE Die oben angegebenen Maßangaben sind unverbindlich. Sie können je nach Aufbauverfahren abweichen.
- ES Las dimensiones más arriba son indicativas, pueden variar según el método de montaje.
- IT Le dimensioni sono indicative, possono variare secondo il metodo di montaggio.
- PO Powyższe wymiary są orientacyjne, mogą one różnić się w zależności od metody montażu.
- DU Bovenstaande afmetingen zijn indicatief, ze kunnen variëren volgens de assemblagemethode.

W



**Responsable de la commercialisation du produit / Company in charge of commercializing the product / Responsable de la comercialización del producto / Responsabile della commercializzazione del prodotto:**

GECODIS SA

32, rue de paradis

75010, Paris, France

**Service commercial/ Commercial service/ Servicio comercial / Servizio commerciale :**

Habitatetjardin.com

32, rue de paradis

75010, Paris, France

**Assistance : +33 (0) 1 47 70 33 64**

**Service après-vente/ After sale services/ Servicio post-venta / Servizio dopo vendita:**

GECODIS SA

32, rue de paradis

75010, Paris, France

<http://sav.habitatetjardin.com>

**Attention ! Ne convient pas aux enfants de moins 3 ans.  
Petites parties – Danger d'étouffement.  
Présence de cordes – Danger de strangulation.**



**Warning! Not suitable for kids under 3 years hold.  
Tiny pieces – Danger of suffocation.  
Presence of rope – Danger of strangulation.**



**¡Advertencia! No es adecuado para niños menores de 3 años.  
Piezas pequeñas – Peligro de asfixia.  
Contiene cuerdas – Peligro de estrangulación.**



**Attenzione! Non è adatto per i bambini che hanno meno di 3 anni.  
Piccole parti – Pericolo di soffocamento.  
Presenza di corde – Pericolo di strangolamento.**

