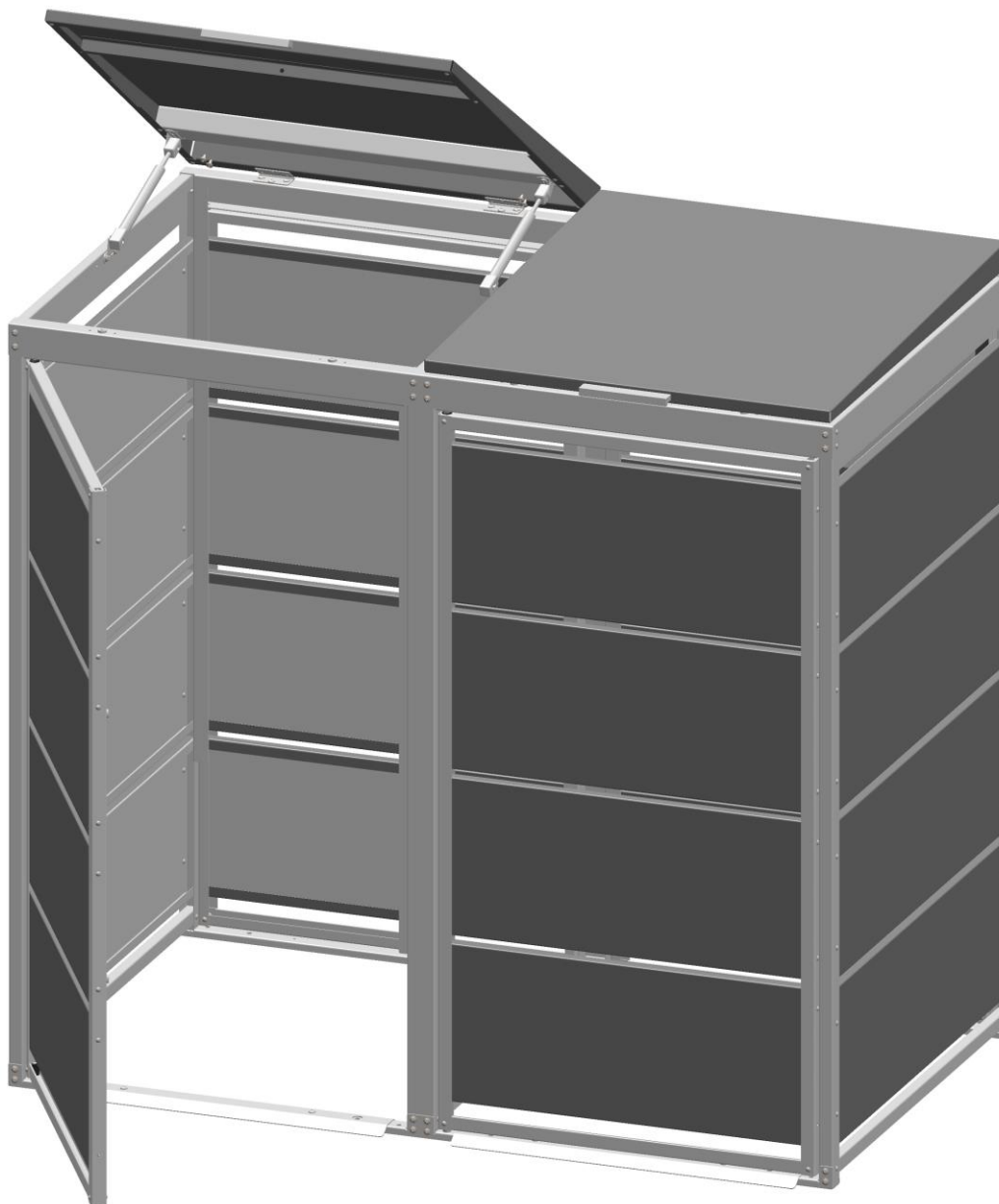




IMPORTANT : nouveaux vérins anticorrosion

Il est demandé de remplacer les anciens vérins par les nouveaux vérins **anticorrosion**.



Abri poubelle

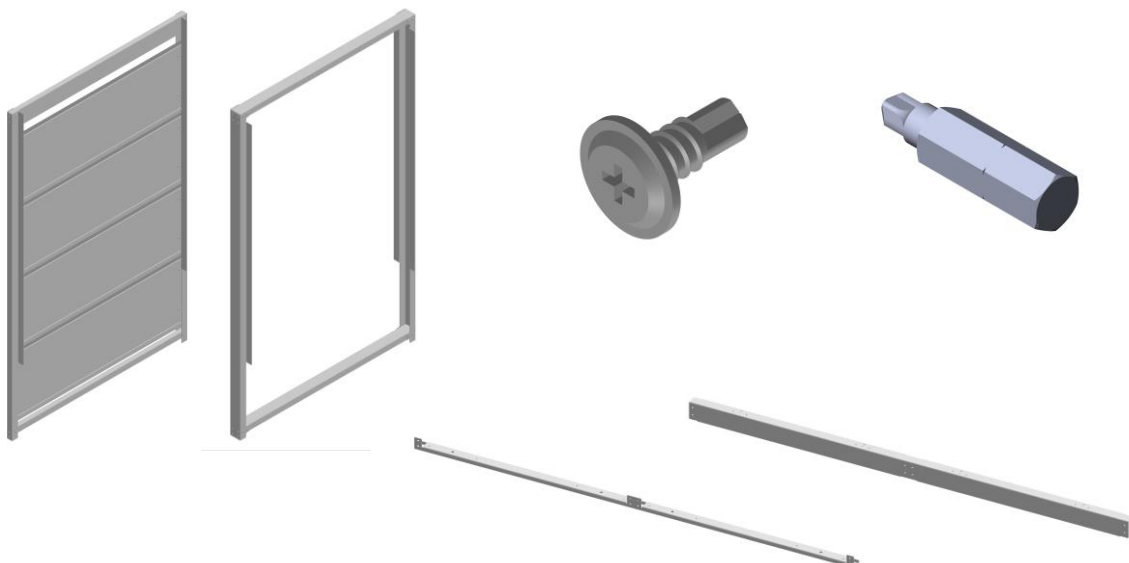
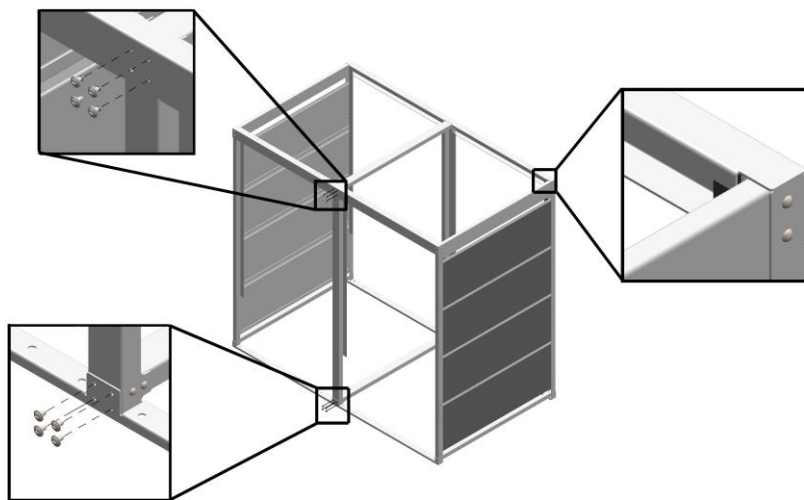
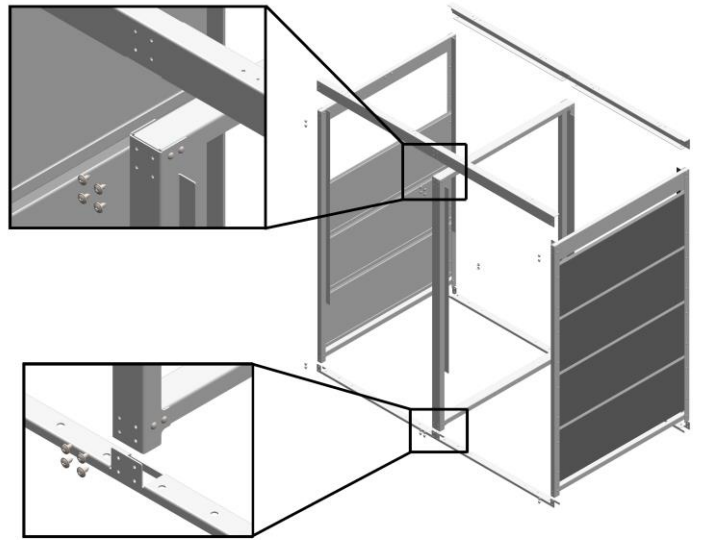
ATOLE

www.atole.fr

136 avenue des razeteurs - 34160 Castries

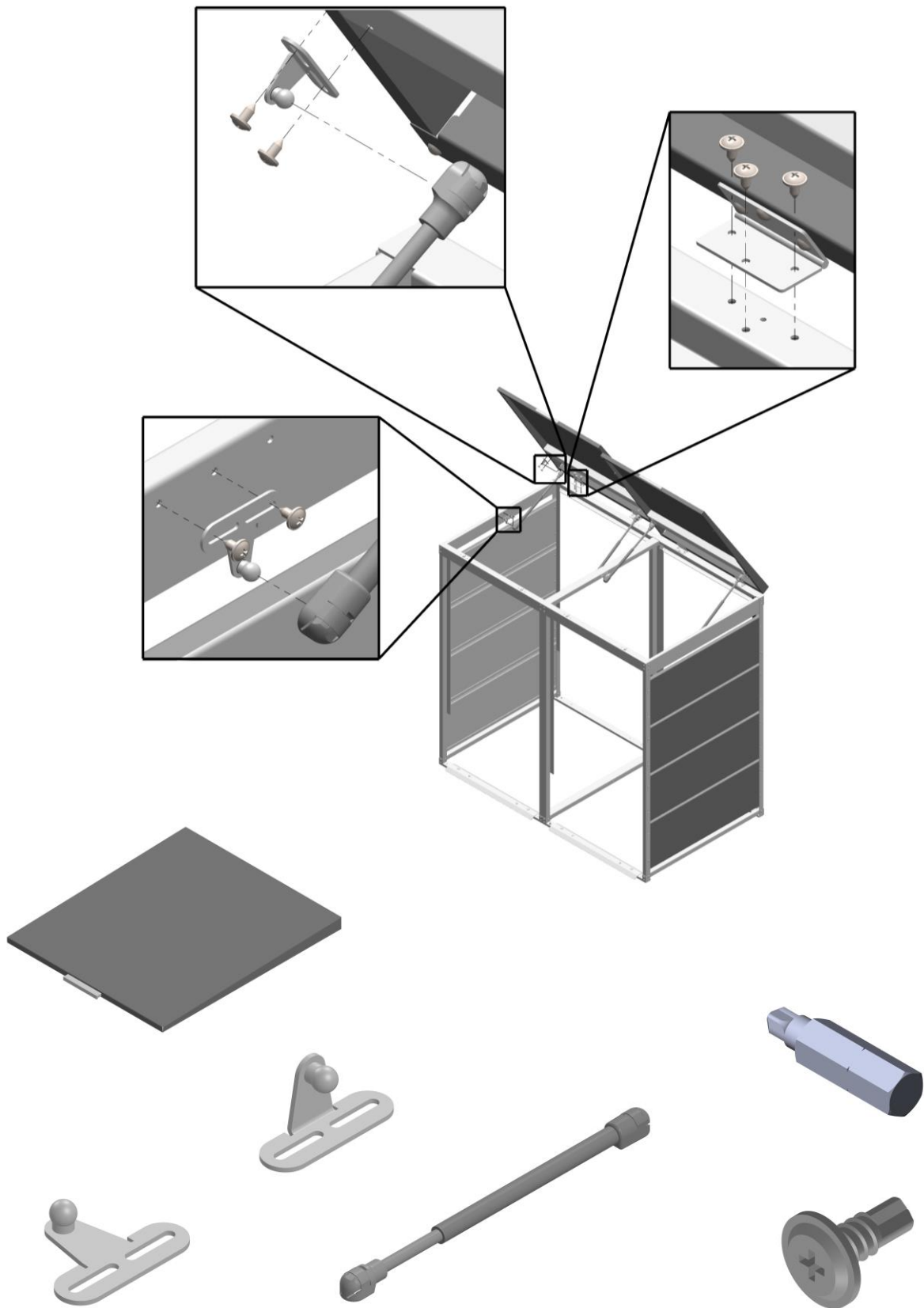
Tél. : +33 (0)4 67 87 50 50

1. Visser le cadre.



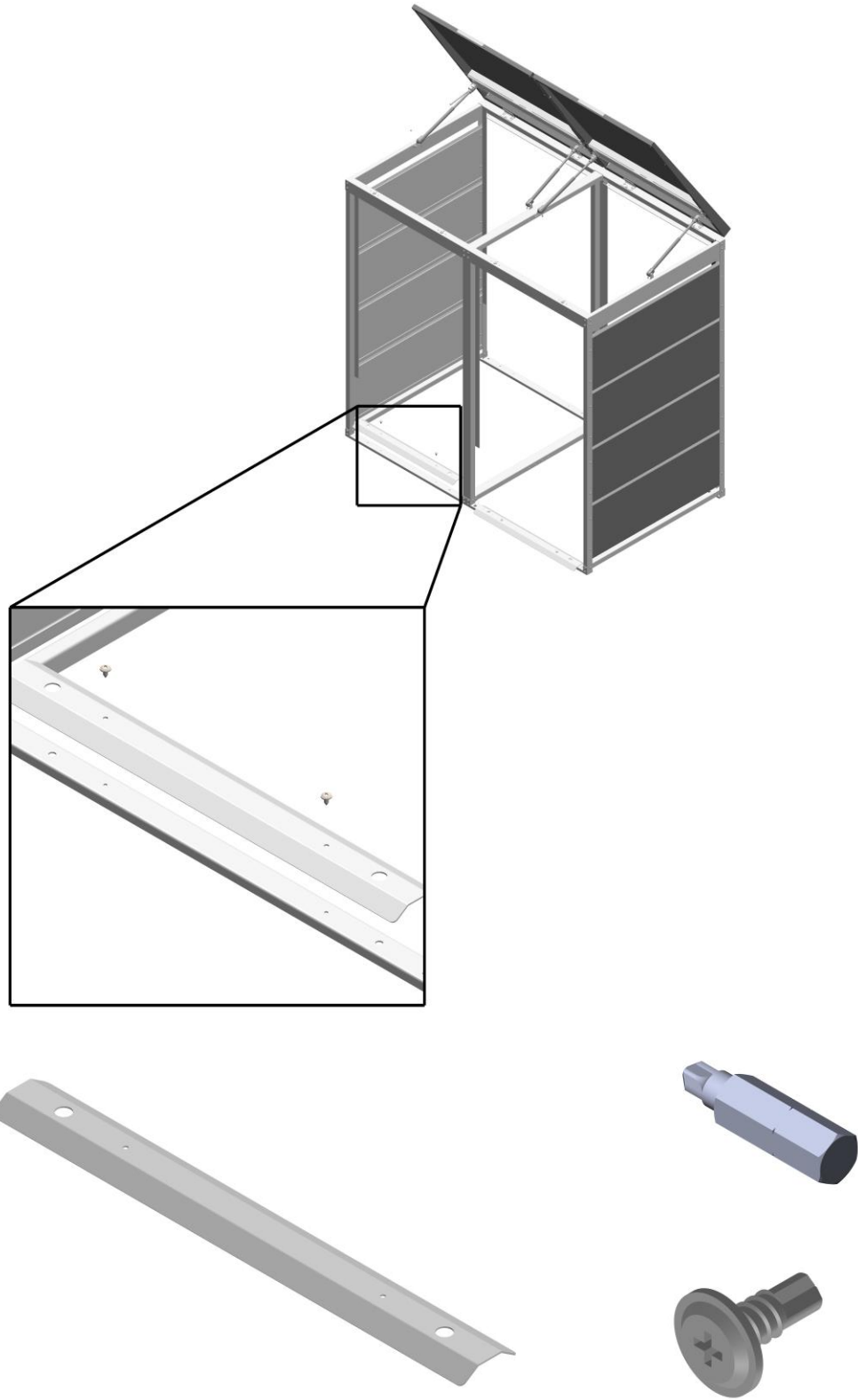
ATOLE

2. Visser les couvercles et les ressorts à gaz.



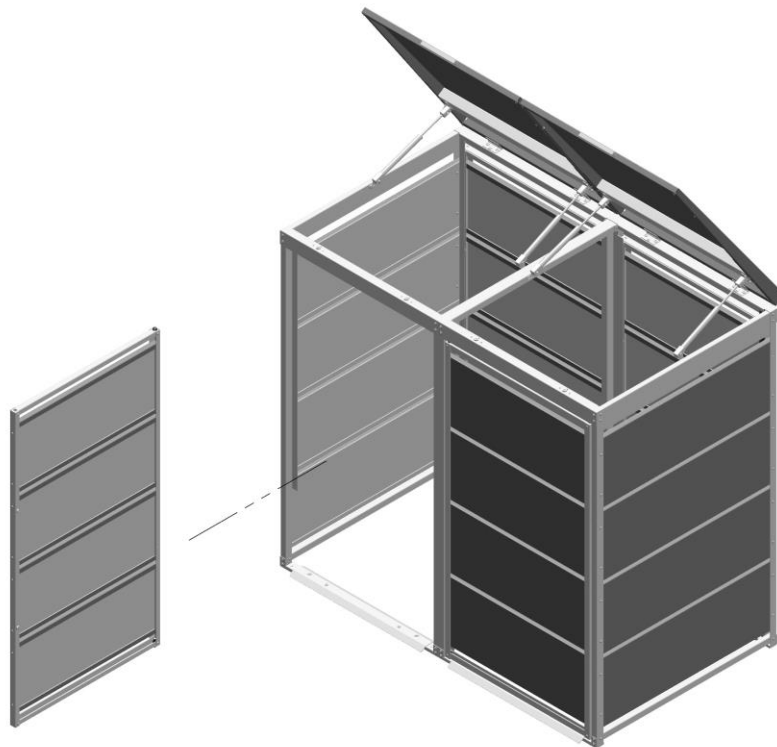
ATOLE

3. Visser les moulures de seuil.



ATOLE

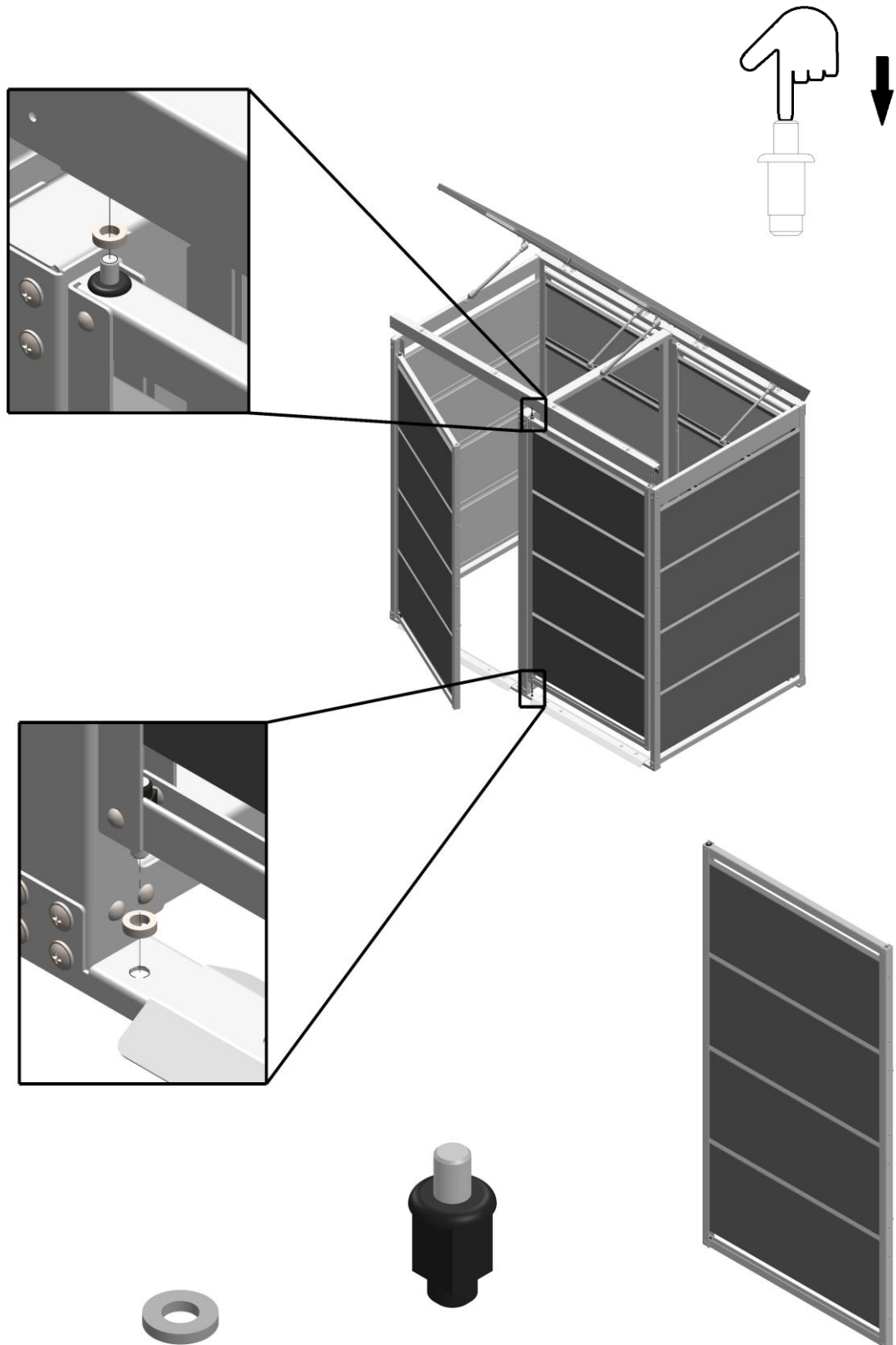
4. Insérer la porte.



Pour les portes mobiles, 2 charnières sur 1 côté. Pour les portes fixes, 4 charnières sur 2 côtés.

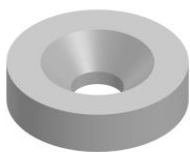
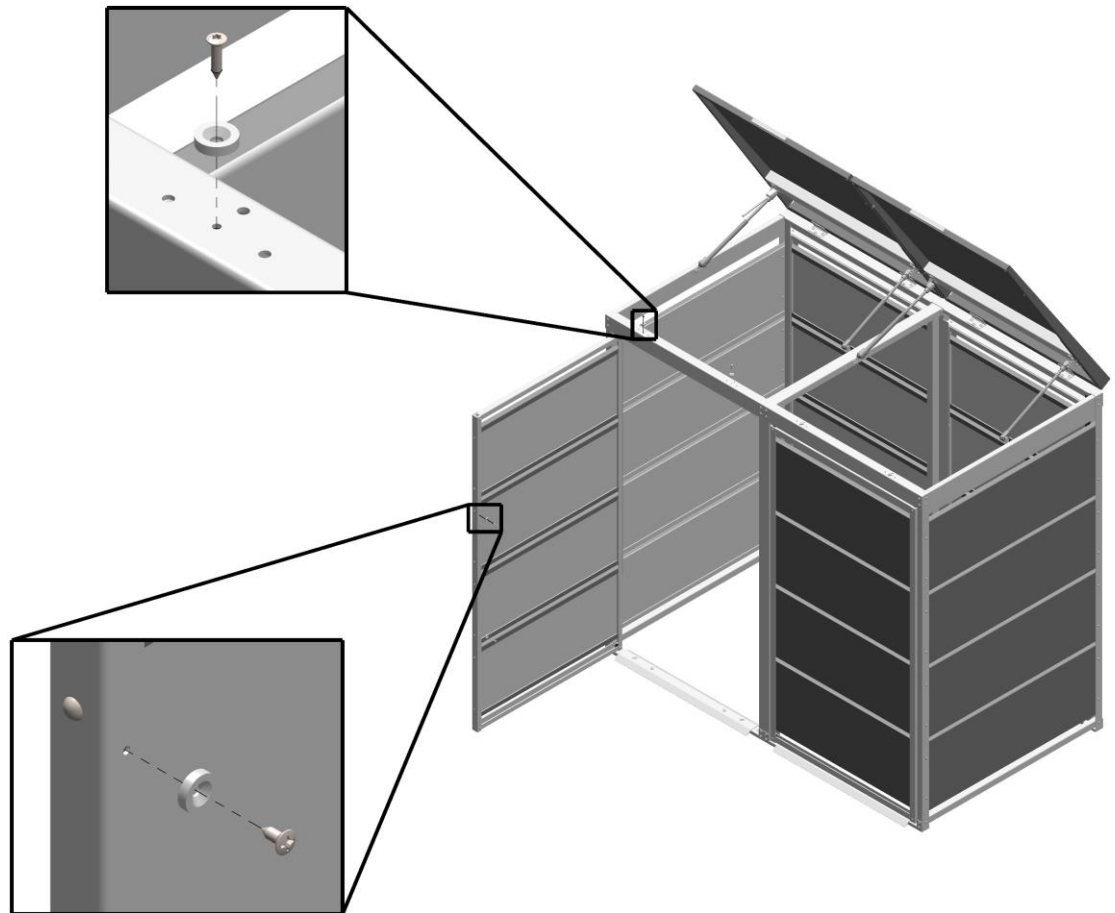
ATOLE

4.1. Placer 2 rondelles sous les charnières inférieures et 1-2 rondelles sur les charnières supérieures.



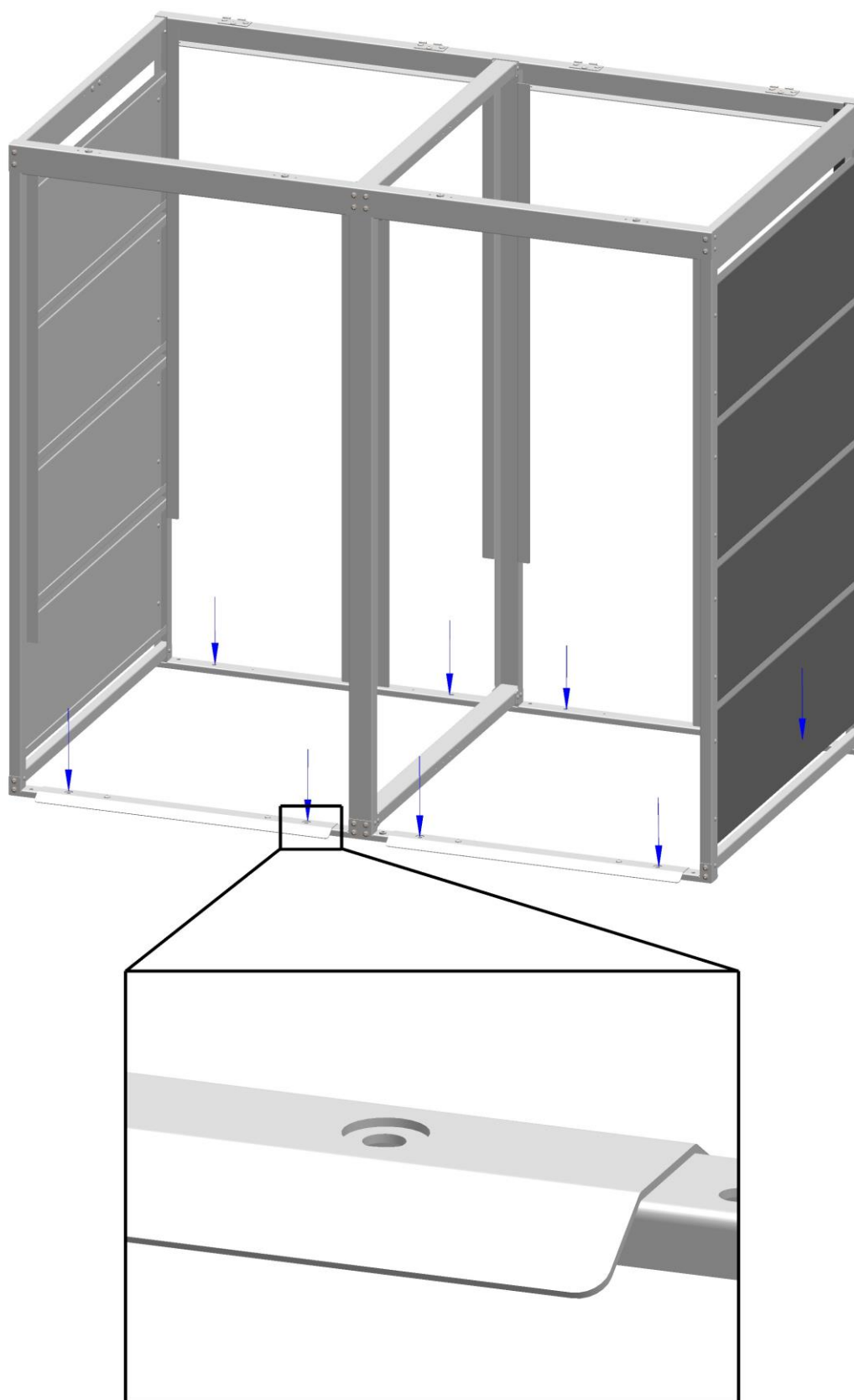
ATOLE

5. Visser les aimants au cadre et aux portes. 2 aimants par porte et par volet.



ATOLE

6. Fixer la boîte au sol à travers les trous marqués.



ATOLE

Attention !

Il est recommandé d'effectuer l'installation à au moins deux personnes.

Un ensemble de plus de trois pièces doit être démonté avant le déplacement.

ATOLE

www.atole.fr

136 avenue des razeteurs - 34160 Castries

Tél. : +33 (0)4 67 87 50 50