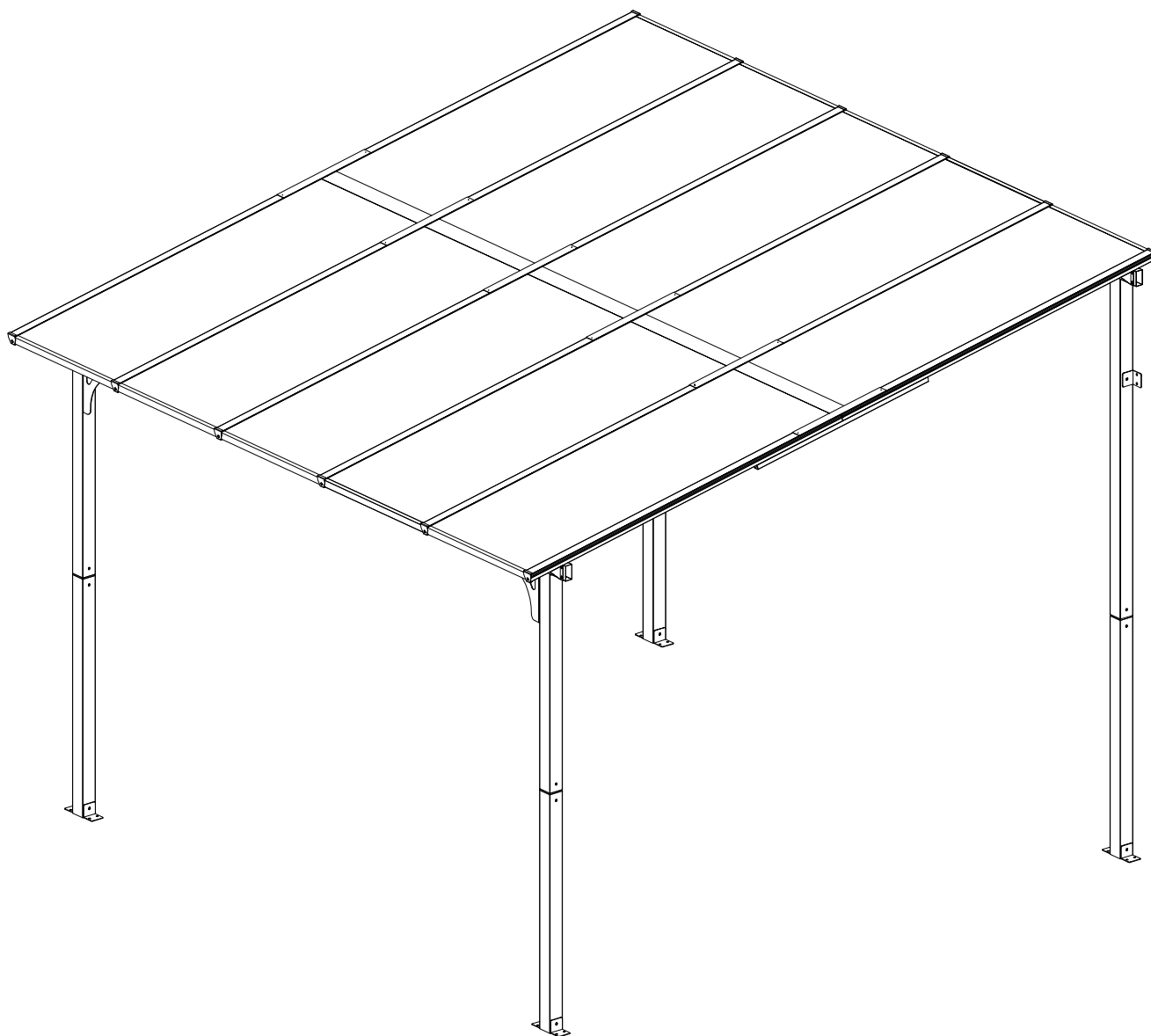


1558_142703

Pergola auvent adossée " Marvin " en métal et aluminium - Gris



Avertissements et précautions

Veillez conserver ces instructions pour une utilisation ultérieure et les lire attentivement avant l'assemblage.

Assurez-vous d'avoir toutes les pièces et le matériel comme indiqué dans la liste des articles. 6 adultes ou plus sont recommandés pour installer votre pergola.

Ne jetez aucun élément de l'emballage avant d'avoir vérifié que vous disposez de toutes les pièces et du pack de accessoires.

Vérifiez le serrage de tous les boulons avant utilisation et vérifiez et serrez périodiquement les boulons pour garantir que votre pergola fonctionne correctement.

Certaines pièces peuvent présenter des bords/coins tranchants. Veuillez suivre les précautions de sécurité élémentaires pour réduire les risques. ça fait mal.

Il est essentiel de placer la pergola sur un sol plat et à au moins 6 pieds de toute obstruction telle que clôtures, garages, maison, branches en surplomb, cordes à linge ou fils électriques.

Attention : cette pergola est fixée au mur. Veuillez vous assurer de la fixer au mur conformément à la dernière étape de ces instructions.



Utilisez les clés hexagonales dans la boîte.



Vous aurez peut-être besoin de 2 échelles.



Vous devrez peut-être utiliser une perceuse pour cette étape.



Ne serrez pas les vis à fond pour le moment.



Six personnes ou plus sont nécessaires à ce stade.



Utilisez quelque chose de doux (comme un tapis) comme surface pour installer le produit afin d'éviter tout dommage.

Warnings and Cautions

Please retain this instruction for future usage and read carefully before assembly.

Make sure you have all the parts & hardware as item list shows.

6 adults or more are recommended to install your pergola.

Do not discard any of the packaging until you have checked that you have all the parts and pack of fittings.

Check all bolts for tightness before use, and periodically check and tighten bolts ensure your pergola works properly.

Some parts might have sharp edges/corners. Please follow basic safety precautions to reduce the risk of hurts.

It is essential to place the pergola on level ground and not less than 6 feet from any obstruction such as fences, garages, the house, overhanging branches, laundry lines, or electrical wires.

Warning: this is a wall mounted pergola. Pls make sure to mount it to wall according to final step of this instruction.



Use the hex keys in the box.



You may need 2 ladders.



You may need to use a drill for this step.



Do not tighten screws all the way for now.



Six or more people are required at this stage.



Use something soft (like carpet) as a surface for setting up the product to avoid damage.

Warnhinweise und Vorsichtsmaßnahmen

Bitte bewahren Sie diese Anleitung für den späteren Gebrauch auf und lesen Sie sie vor der Montage sorgfältig durch.

Stellen Sie sicher, dass Sie alle Teile und Hardware wie in der Artikelliste angegeben haben. Für die Installation Ihrer Pergola werden **6 oder mehr Erwachsene** empfohlen.

Werfen Sie die Verpackung nicht weg, bevor Sie überprüft haben, dass alle Teile und die Verpackung vollständig sind Armaturen.

Überprüfen Sie alle Schrauben auf festen Sitz vor dem Gebrauch und überprüfen und ziehen Sie die Schrauben regelmäßig fest, um sicherzustellen, dass Ihre Pergola funktioniert einwandfrei.

Einige Teile können scharfe Kanten/Ecken haben. Bitte beachten Sie die grundlegenden Sicherheitsvorkehrungen, um das Risiko von tut weh.

Es ist wichtig, die Pergola auf ebenem Boden und in einem Abstand von mindestens 1,8 Metern zu Hindernissen wie Zäune, Garagen, das Haus, überhängende Äste, Wäscheleinen oder Stromleitungen.

Achtung: Dies ist eine wandmontierte Pergola. Bitte montieren Sie sie gemäß dem letzten Schritt dieser Anleitung an der Wand.



Verwenden Sie die Inbusschlüssel in der Box.



Möglicherweise benötigen Sie zwei Leitern.



Für diesen Schritt müssen Sie
möglicherweise eine Bohrmaschine verwenden.



Ziehen Sie die Schrauben
vorerst noch nicht ganz fest.



In dieser Phase sind sechs
oder mehr Personen erforderlich.



Verwenden Sie etwas Weiches (wie einen Teppich)
als Unterlage zum Aufstellen des Produktes um
Beschädigungen zu vermeiden.

Advertencias y precauciones

Conserve estas instrucciones para utilizarlas en el futuro y léalas detenidamente antes de realizar el montaje.

Asegúrese de tener todas las piezas y el hardware como se muestra en la lista de artículos. Se recomiendan 6 adultos o más para instalar su pérgola.

No deseche ninguno de los embalajes hasta que haya comprobado que tiene todas las piezas y el paquete guarniciones.

Compruebe que todos los pernos estén bien apretados antes de usarlos, y verifique y ajuste periódicamente los pernos para asegurarse de que su pérgola esté bien sujeta. funciona correctamente

Algunas piezas pueden tener bordes o esquinas afilados. Siga las precauciones básicas de seguridad para reducir el riesgo de duele.

Es esencial colocar la pérgola en un terreno nivelado y a no menos de 6 pies de cualquier obstrucción como: cercas, garajes, la casa, ramas colgantes, tendederos o cables eléctricos.

Advertencia: Esta pérgola se monta en la pared. Asegúrese de montarla según el último paso de estas instrucciones.



Utilice las llaves hexagonales en la caja.



Es posible que necesites 2 escaleras.



Es posible que necesites utilizar un taladro para este paso.



No apriete los tornillos completamente por ahora.



Se requieren seis personas o más en esta etapa.



Utilice algo suave (como una alfombra) como superficie para colocar el producto para evitar daños.

Avvertenze e precauzioni

Conservare le presenti istruzioni per un utilizzo futuro e leggerle attentamente prima del montaggio.

Assicuratevi di avere tutti i pezzi e l'hardware indicati nell'elenco. Per installare il pergolato si consiglia la presenza **di almeno 6 adulti**.

Non gettare via l'imballaggio finché non hai verificato di avere tutti i pezzi e la confezione accessori.

Controllare tutti i bulloni per verificarne il serraggio prima dell'uso e periodicamente controllare e serrare i bulloni per garantire la pergola funziona correttamente.

Alcune parti potrebbero avere spigoli/angoli taglienti. Si prega di seguire le precauzioni di sicurezza di base per ridurre il rischio di infortuni.

È essenziale posizionare il pergolato su un terreno pianeggiante e a non meno di 6 piedi da qualsiasi ostacolo come recinzioni, garage, la casa, rami sporgenti, fili per stendere i panni o cavi elettrici.

Attenzione: questa è una pergola montata a parete. Si prega di assicurarsi di montarla a parete secondo il passaggio finale di queste istruzioni.



Utilizzare le chiavi esagonali contenute nella confezione.



Potrebbero servirti 2 scale.



Potrebbe essere necessario utilizzare un trapano per questa fase.



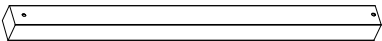
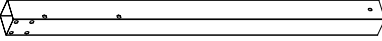
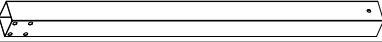
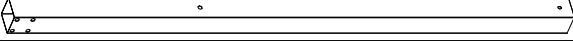
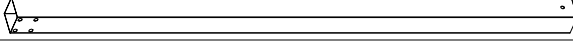
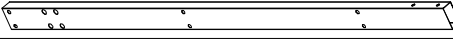
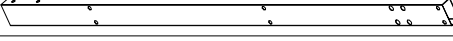

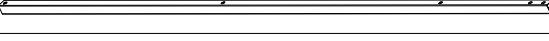
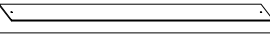

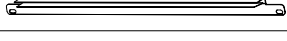
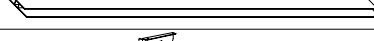

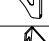
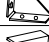

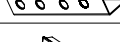




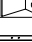


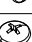

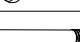


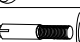



Per ora non stringere completamente le viti.



In questa fase sono necessarie almeno sei persone.



Usa qualcosa di morbido (come un tappeto) come superficie su cui appoggiare il prodotto per evitare danni.

A		60x60x945mm	X4	1/2
B		60x60x950mm	X1	1/2
C		60x60x950mm	X1	1/2
D		60x60x1426mm	X1	1/2
E		60x60x1426mm	X1	1/2
F1		60x30x1519mm	X2	1/2
F2		60x30x1519mm	X2	1/2
G		38x35x1500mm	X12	1/2
H		20x20x1510mm	X2	1/2
I		38x320mm	X6	1/2
J		20x20x820mm	X6	1/2
K		28x25x620mm	X10	1/2
L		58x8. 1x589mm	X5	1/2
M		230x230mm	X1	1/2
N		230x230mm	X1	1/2
O		60x60mm	X12	1/2
P		38x38mm	X12	1/2
Q		17x17x120mm	X1	1/2
R		20x20mm	X14	1/2
S		200mm	X4	1/2
T		60x30mm	X4	1/2
X		1493x589mm	X10	2/2
Y		50x50mm	X10	1/2
Z		400mm	X2	1/2
Z1		M6*15mm	X16	1/2
Z2		ST6mm	X16	1/2
Z3		ST4. 2mm	X12	1/2
Z4		M6*15mm	X116 + 3	1/2
Z5		M6*72mm	X4	1/2
Z6		M6	X8	1/2
Z7		M6*28mm	X4	1/2
Z8		8*60mm	X20	1/2
Z9			X1	1/2
Z10			X1	1/2

FR : SAV/INFORMATION /VIDEO/CONTACT

EN: AFTER-SALES SERVICE/INFORMATION/VIDEO/CONTACT

DE : REPARATUR-SERVICE UND ERSATZTEILE /INFORMATIONEN /VIDEO/KONTAKT

ES: SERVICIO POST-VENTA/INFORMACION/VIDEO/CONTACTO

IT: SERVIZIO ASSISTENZA/INFORMAZIONI/VIDEO/CONTATTO

PT: SERVIÇO POS-VENDA/INFORMAÇÕES/VIDEO/CONTATO

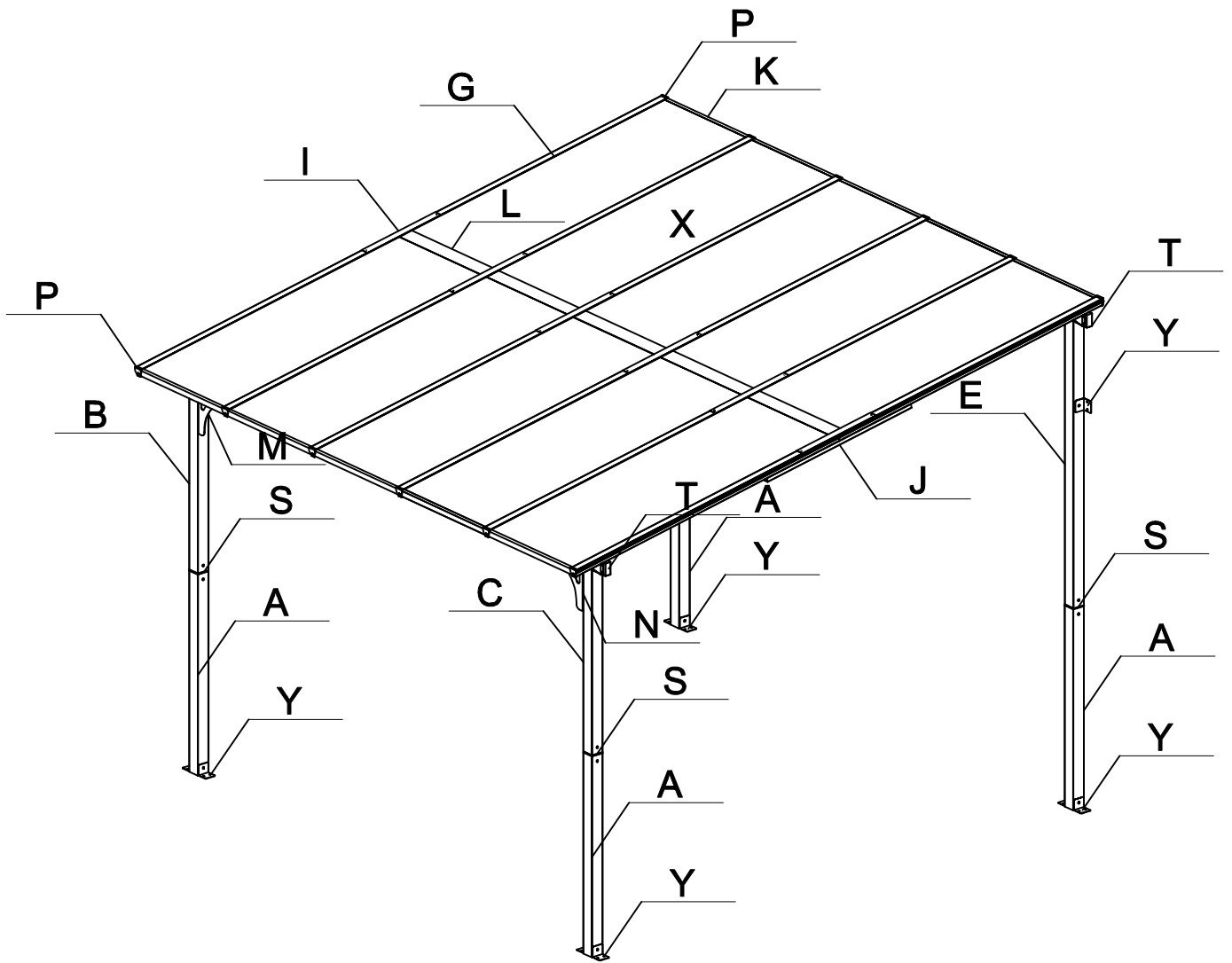
PL: SERWIS TECHNICZNY/INFORMACJE/VIDEO/KONTAKT

NE: AFTER SALES SERVICE/INFORMATIE/VIDEO/CONTACT

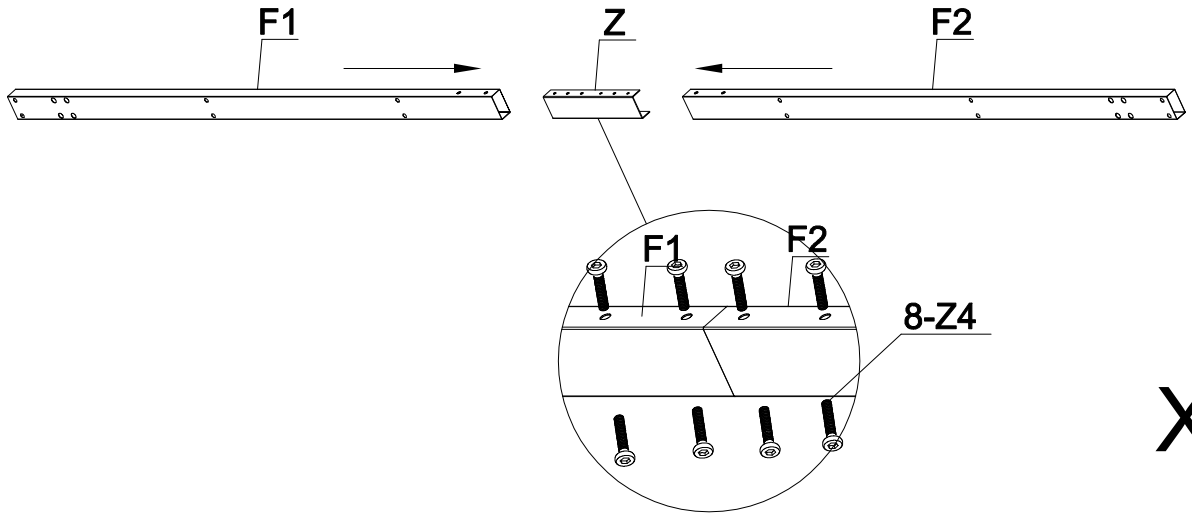
HE: מע רשקתל/ואדיווה/ עדימ/תוריקמו תוריש רחאל

SAV.HABITATETJARDIN.COM

2024-2025

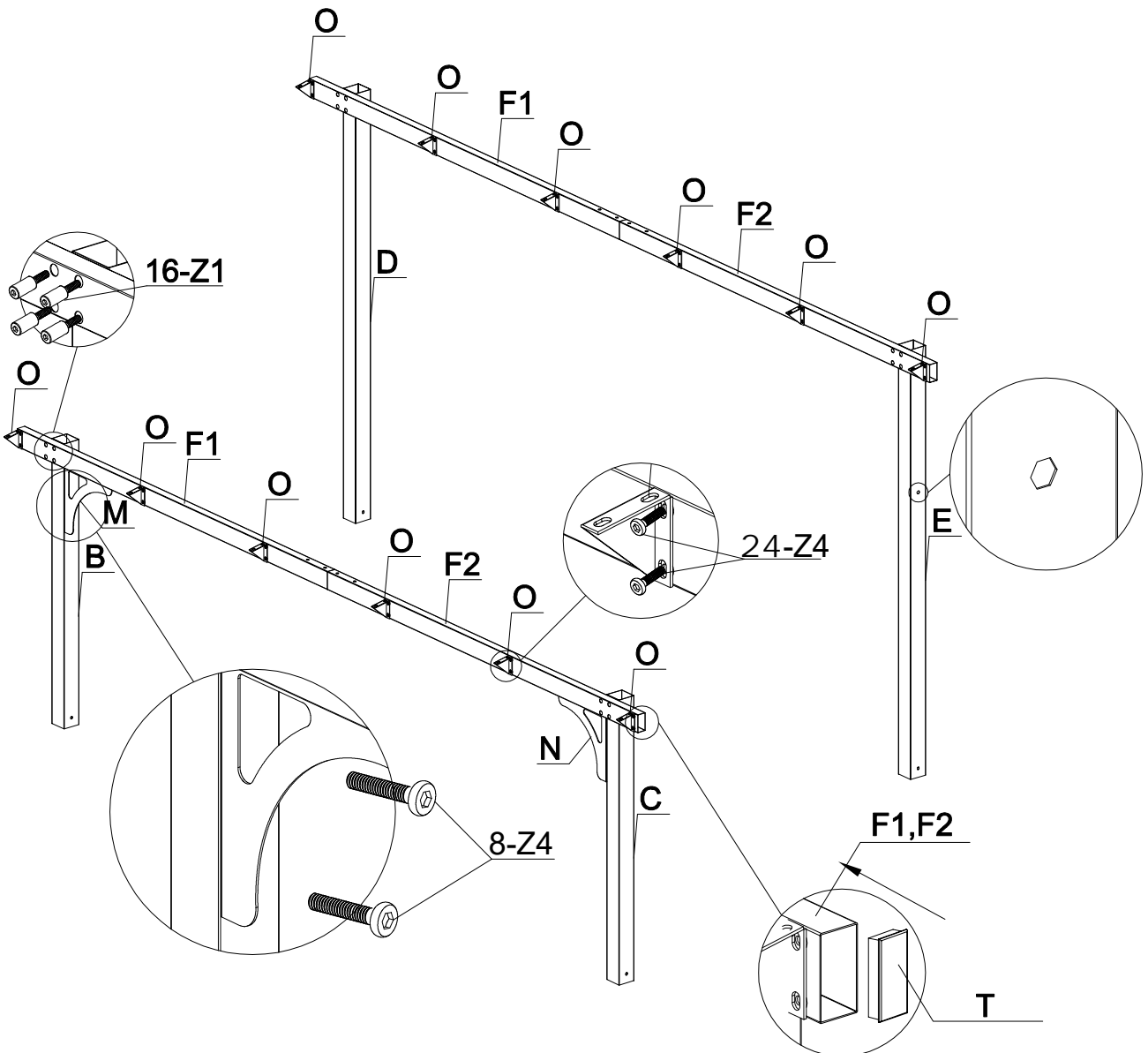


1



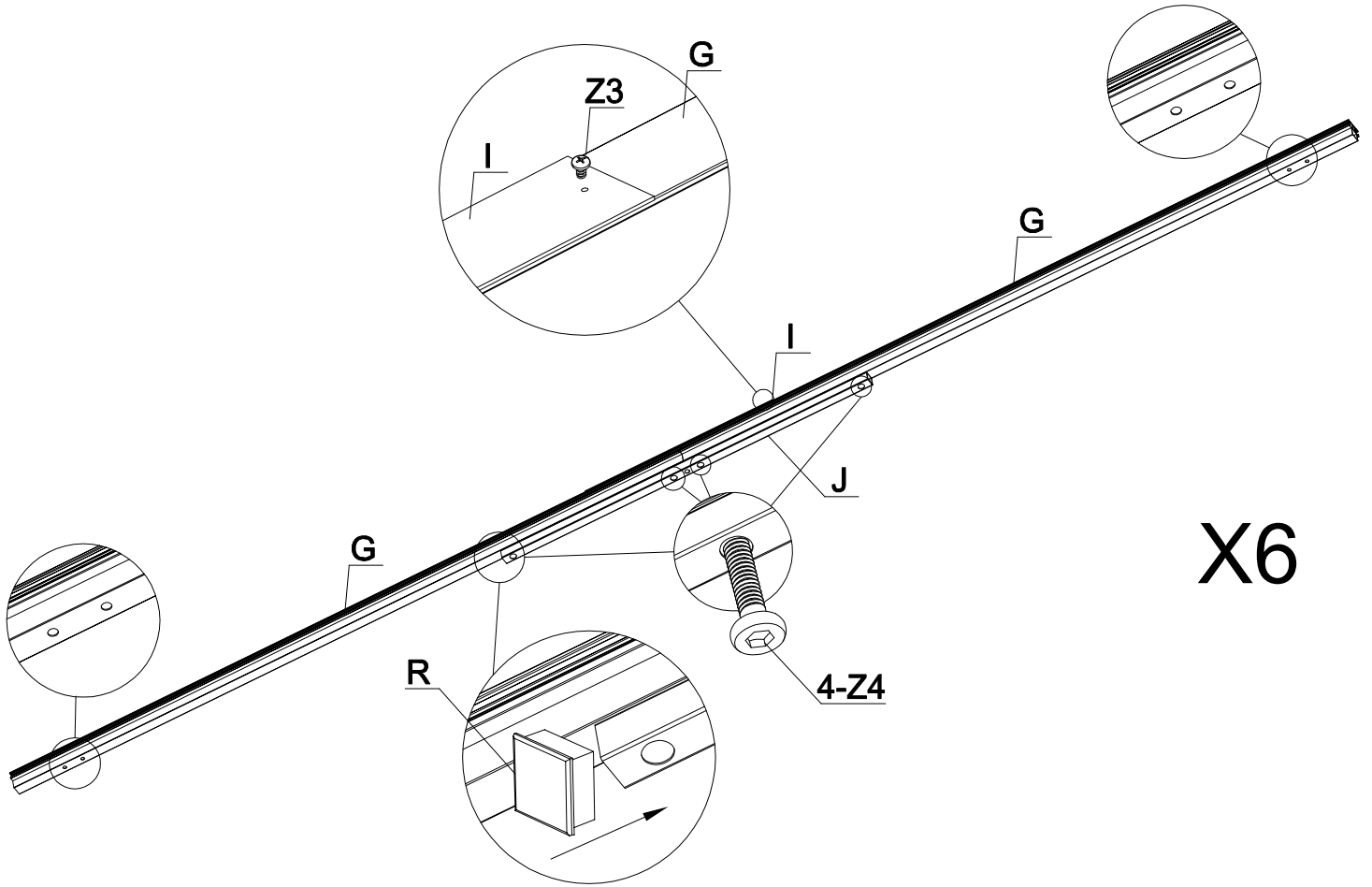
X2

2



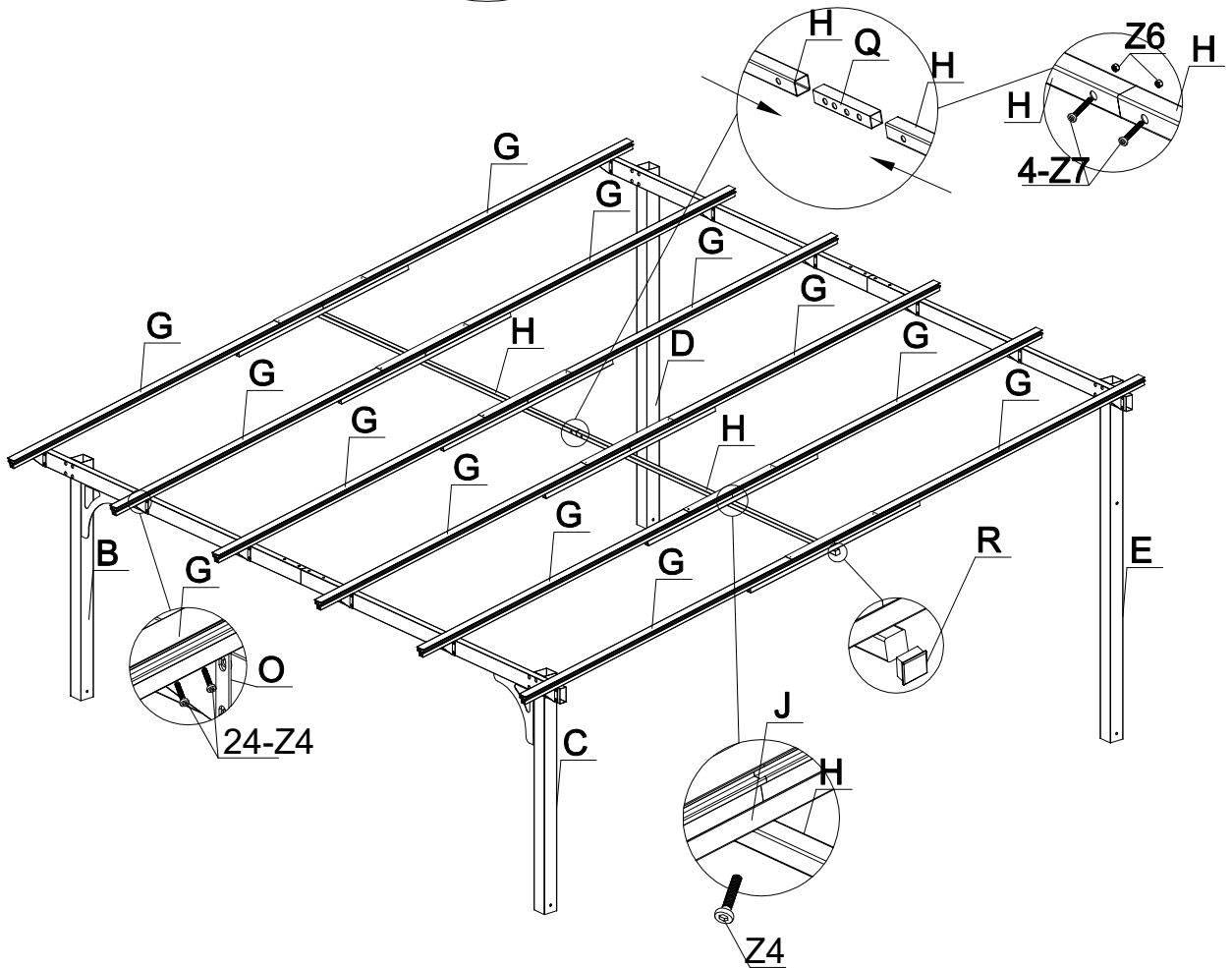
2024-2025

3

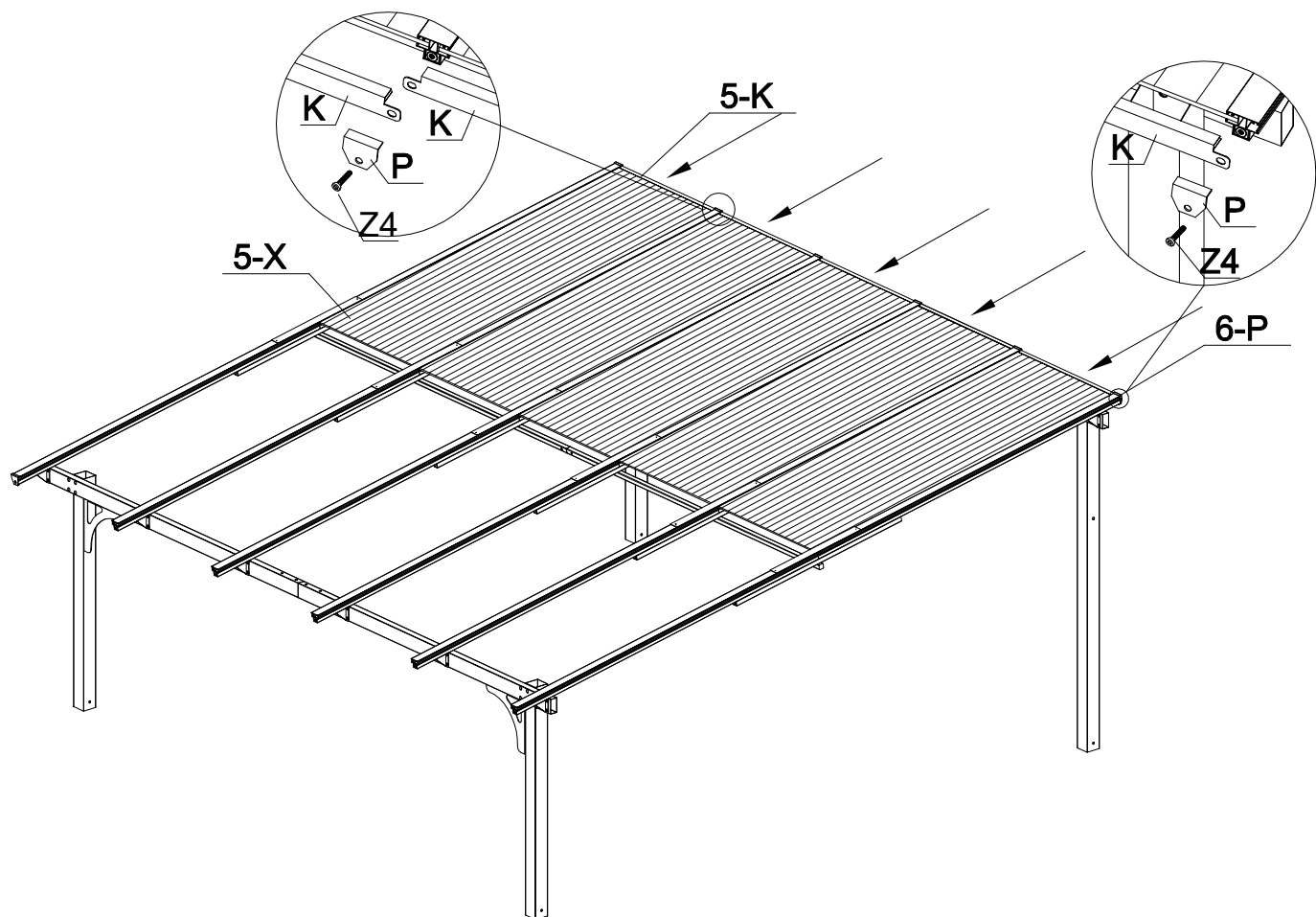


X6

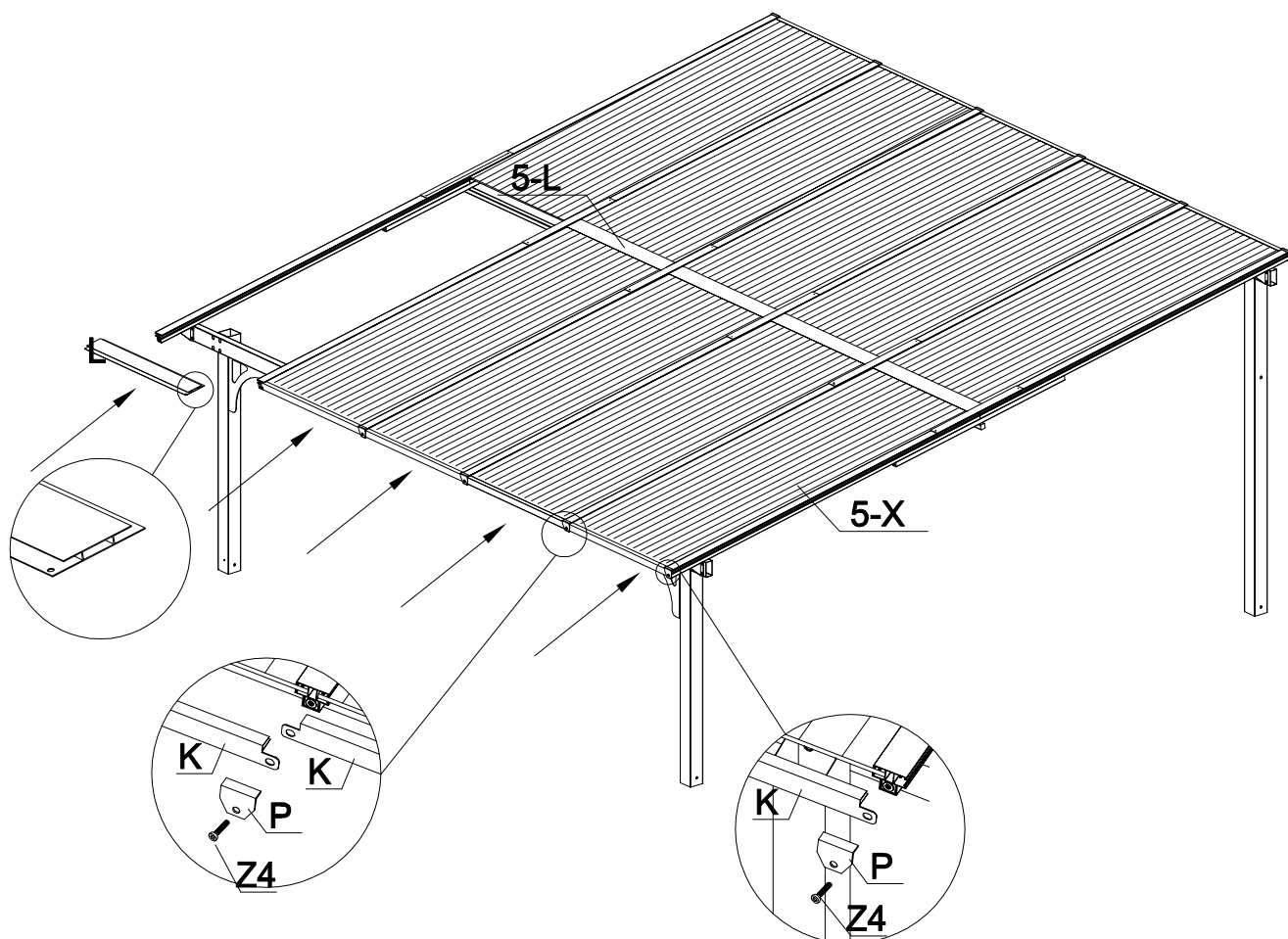
4



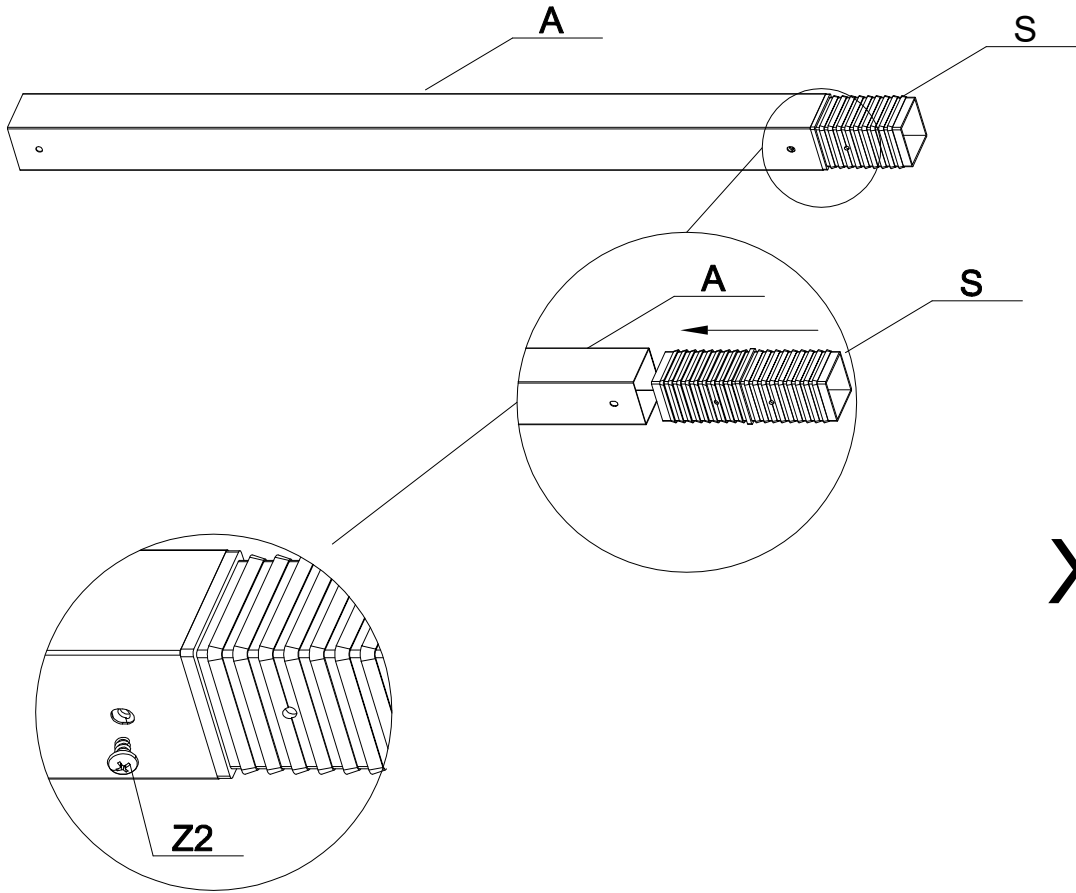
5



6

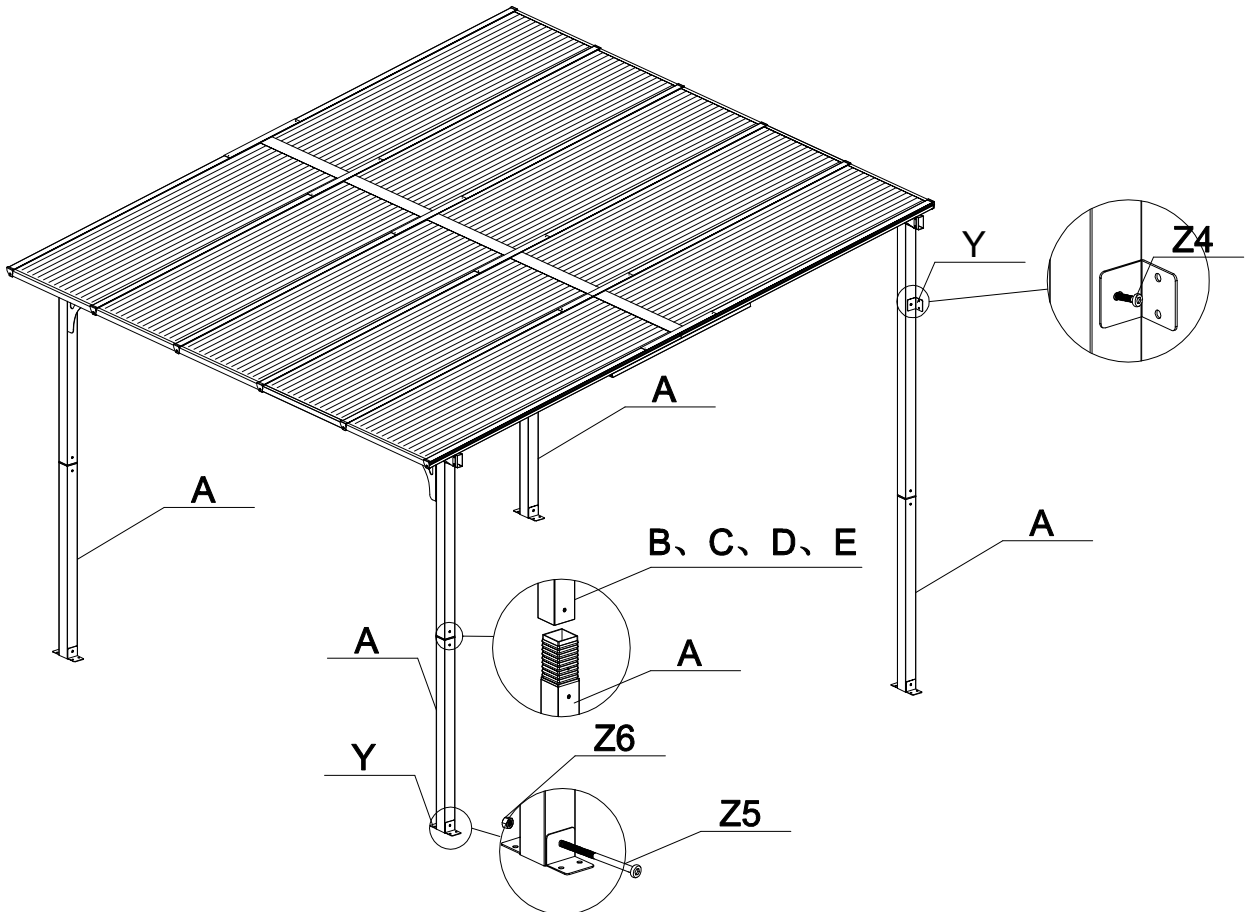


7



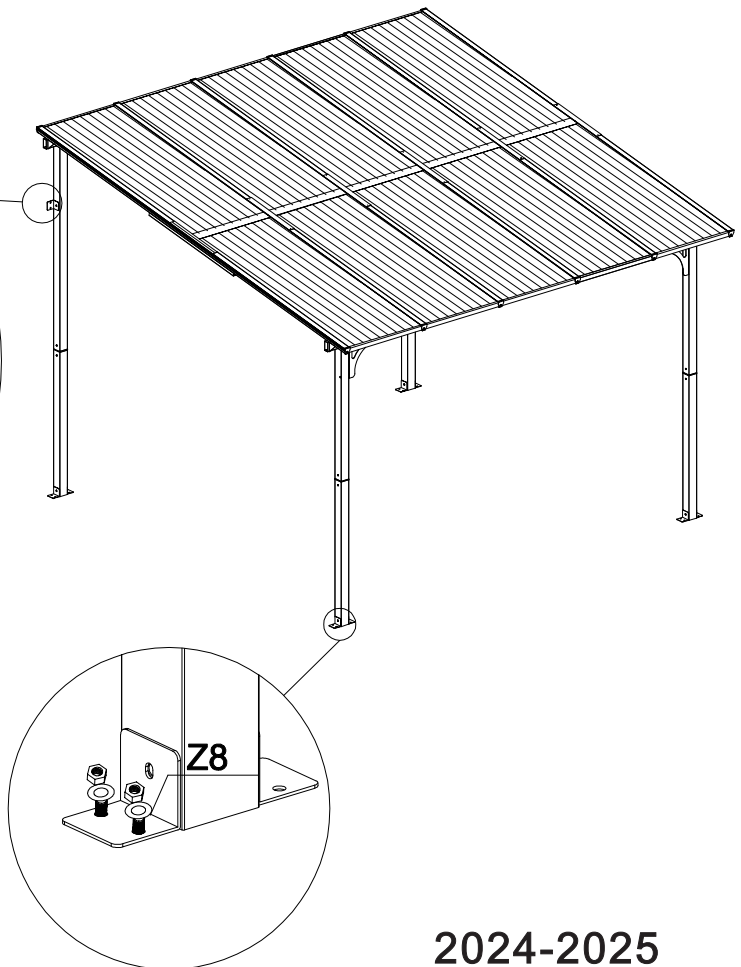
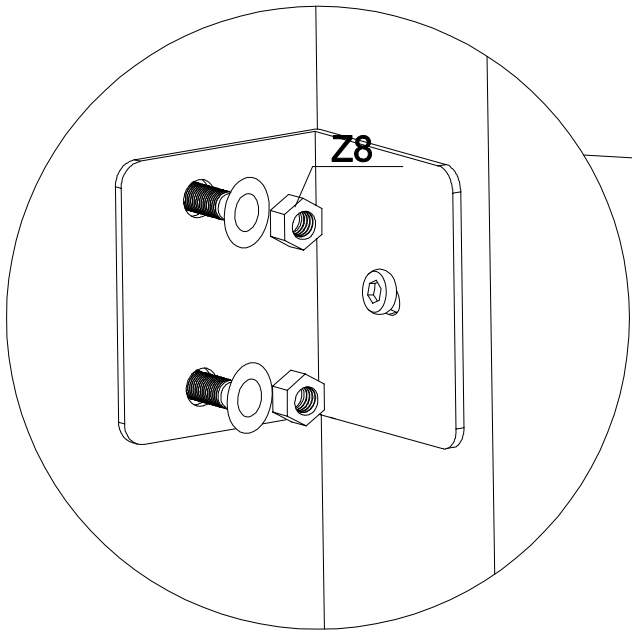
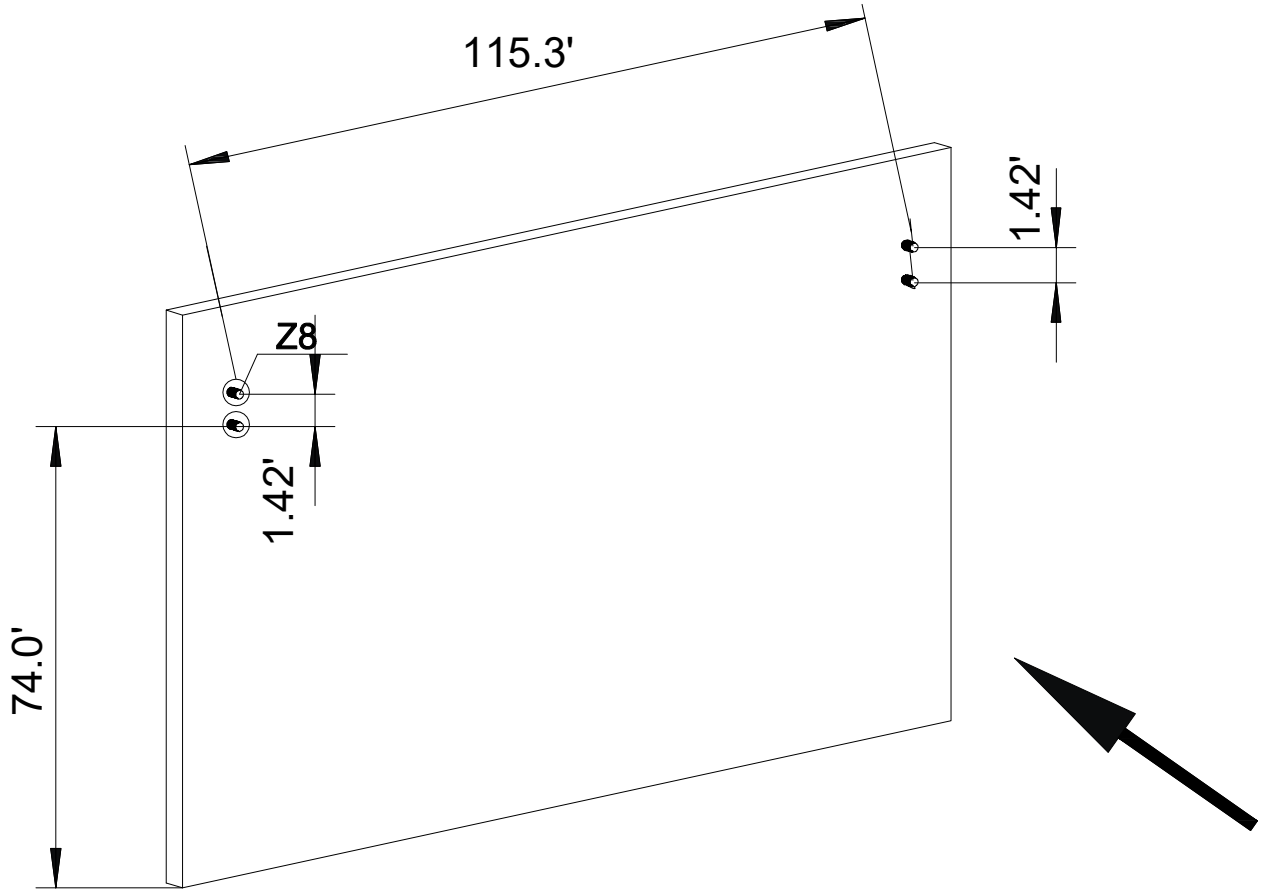
X4

8



2024-2025

9



2024-2025