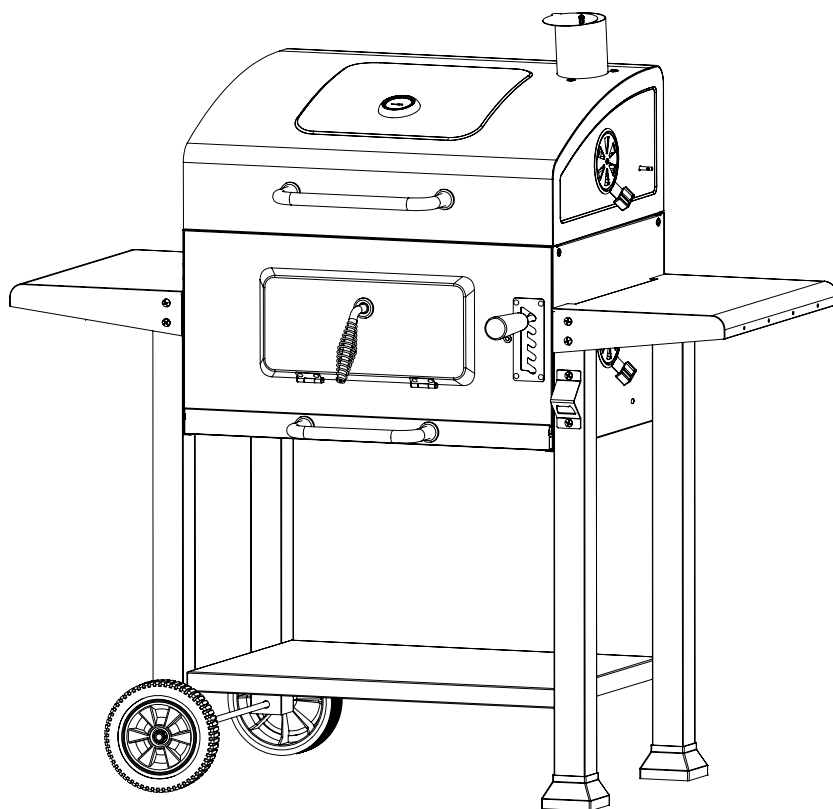
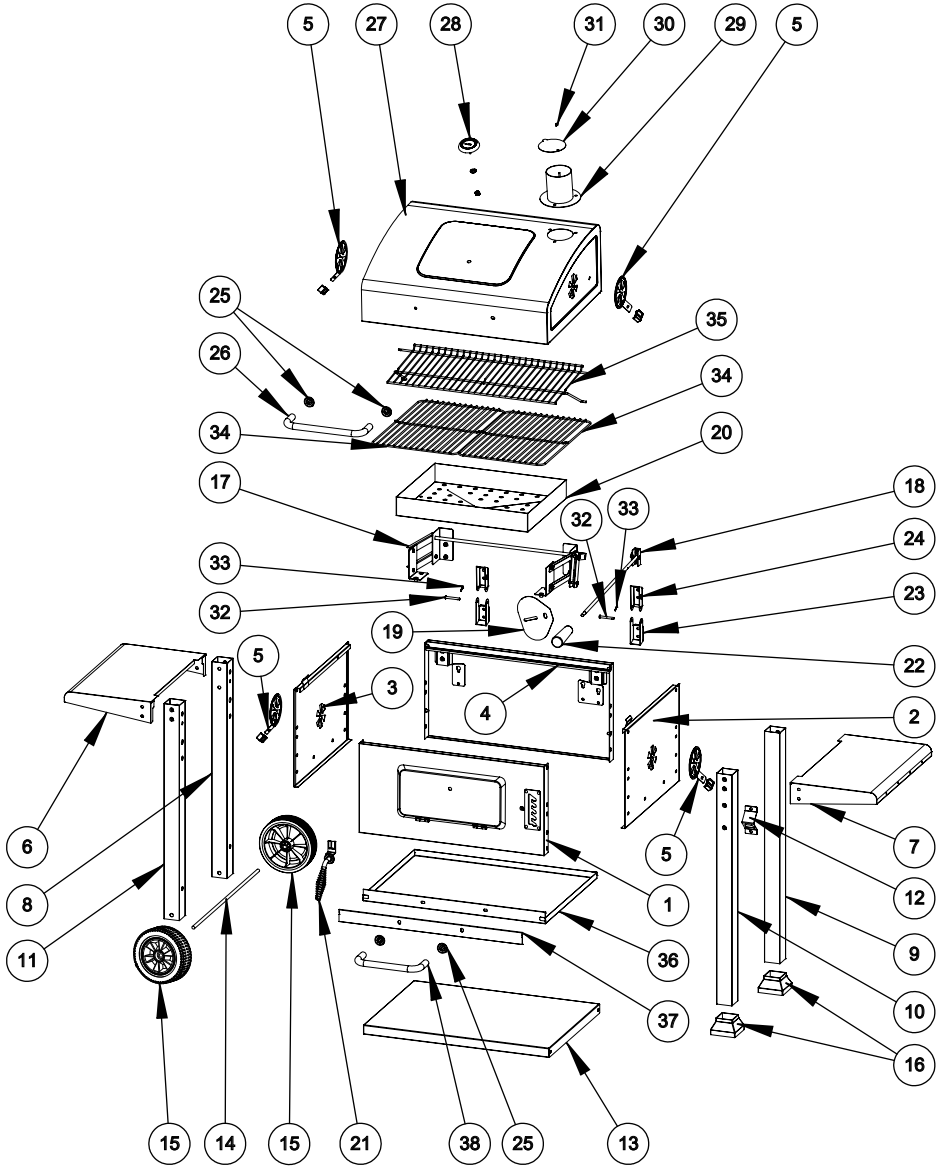
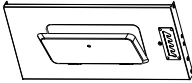

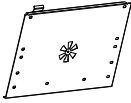

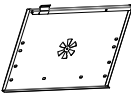
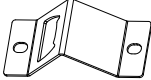
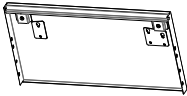
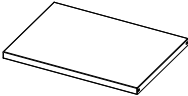


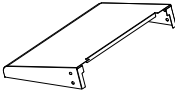

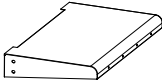
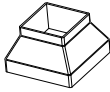


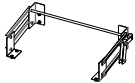
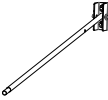

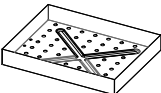
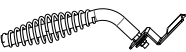

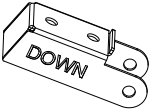
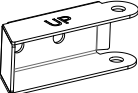




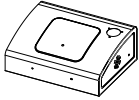




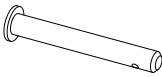
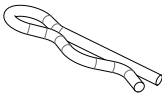

# TOM 306446i EN

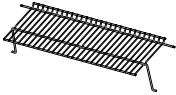
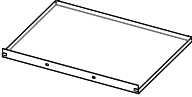

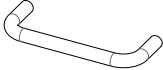














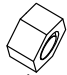





1		x1	10		x1
2		x1	11		x1
3		x1	12		x1
4		x1	13		x1
5		x4	14		x1
6		x1	15		x2
7		x1	16		x2
8		x1			
9		x1			

17		x1
18		x1
19		x1
20		x1
21		x1
22		x1
23		x2
24		x2
25		x4

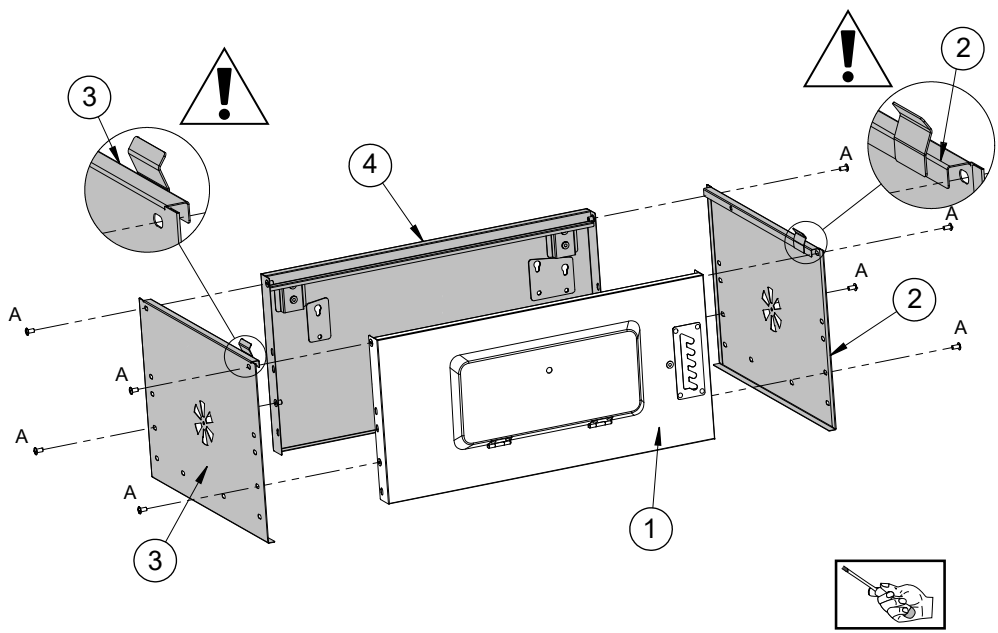
26		x1
27		x1
28		x1
29		x1
30		x1
31		x1
32		x2
33		x2
34		x2

35		x1
36		x1
37		x1
38		x1
39		x1

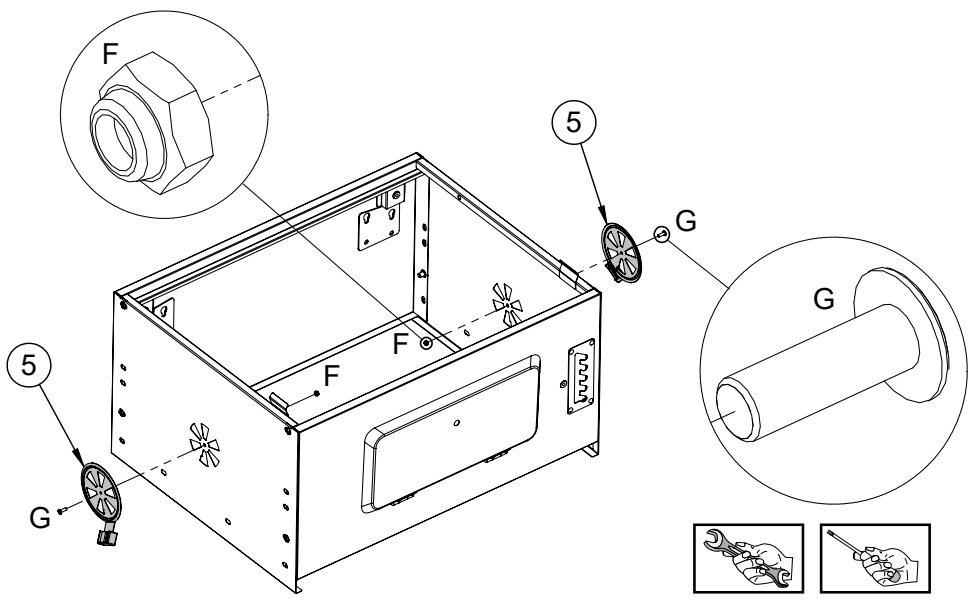
A	 6x12	41
B	 6x35	4
C	 6x40	4
D	 Ø6	1
E	 Ø10 écrous freins	2
F	 Ø4 écrous freins	4
G	 4x12	4
H	 6x16	4
I	 Ø6 écrou frein	1

J	 Ø6	7
K	 Ø10	1
L	 Ø10	1
M	 Ø6-16	1
N	 Ø8	1
O	 Ø10	1

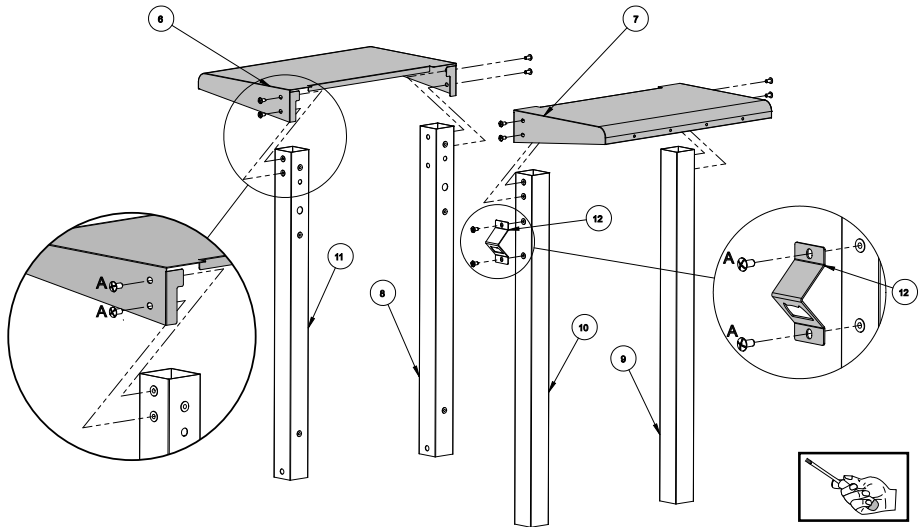
1 A 6x12 (x8)



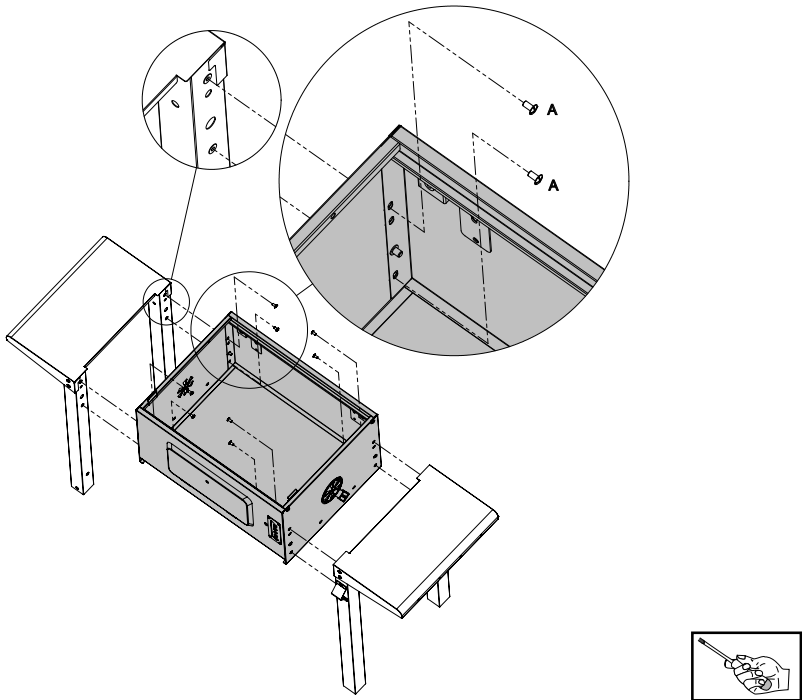
2 G 4x12 (x2) F Ø4 écrous freins (x2)



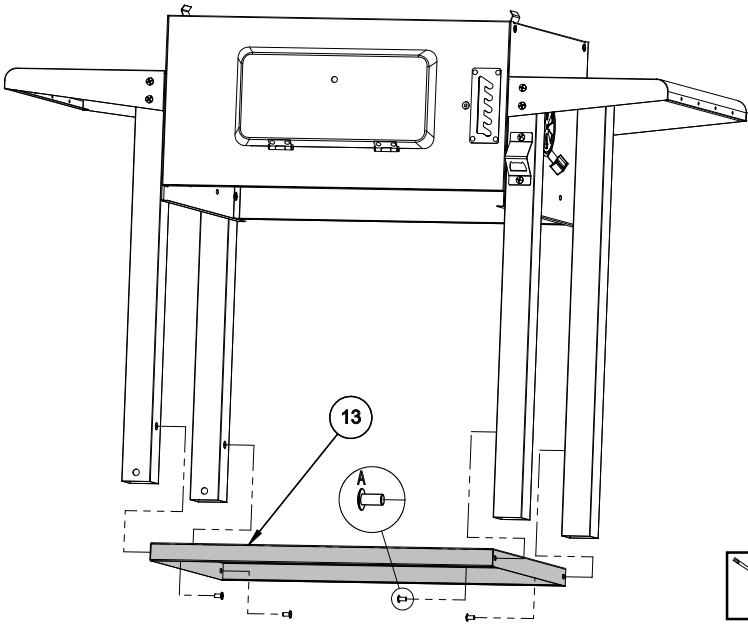
3 A 6x12 (x10)




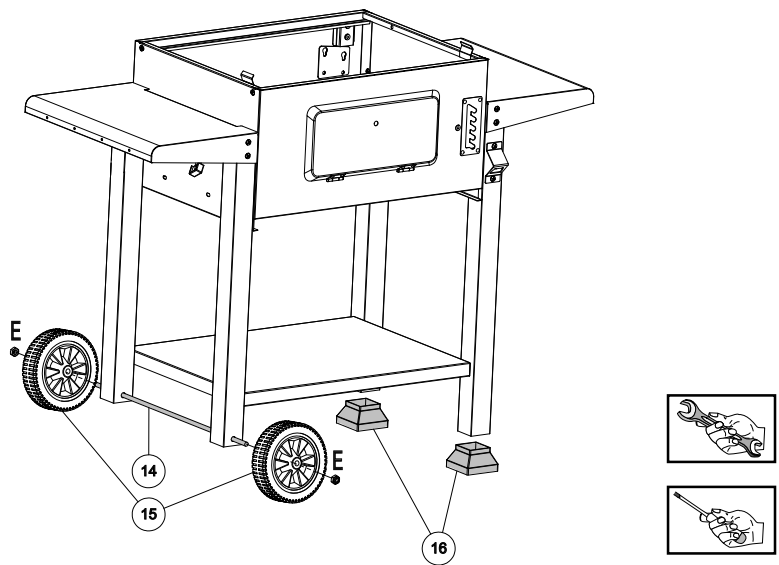
4 A 6x12 (x8)





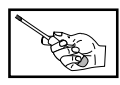
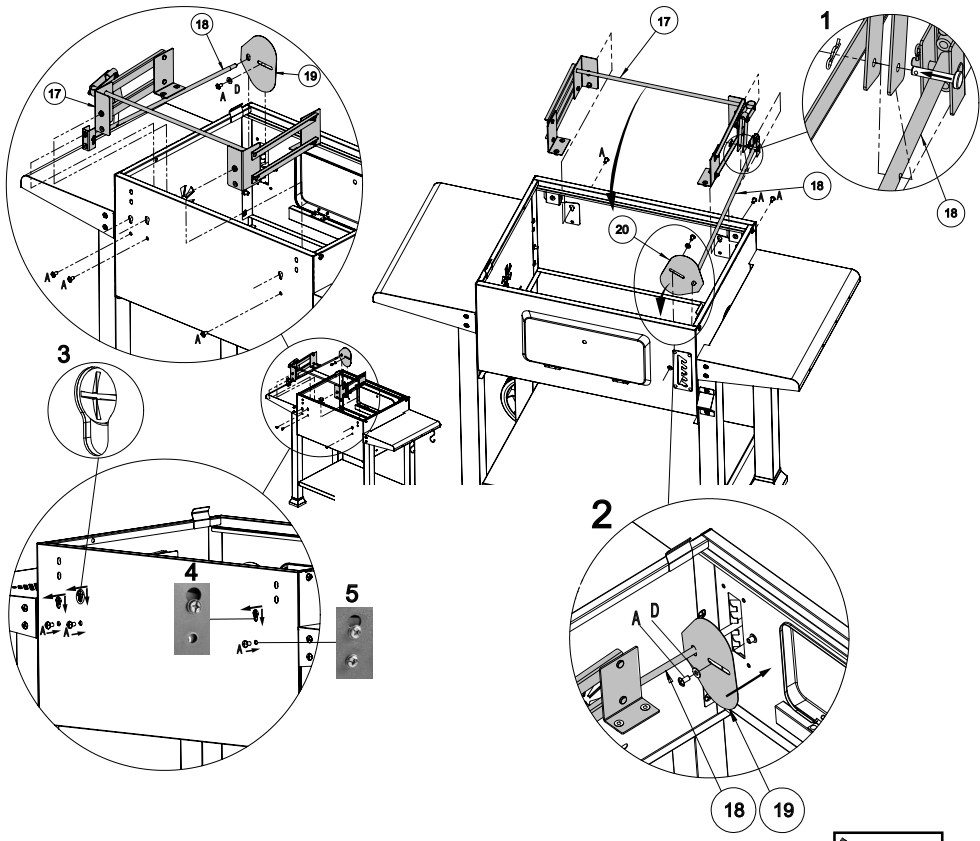
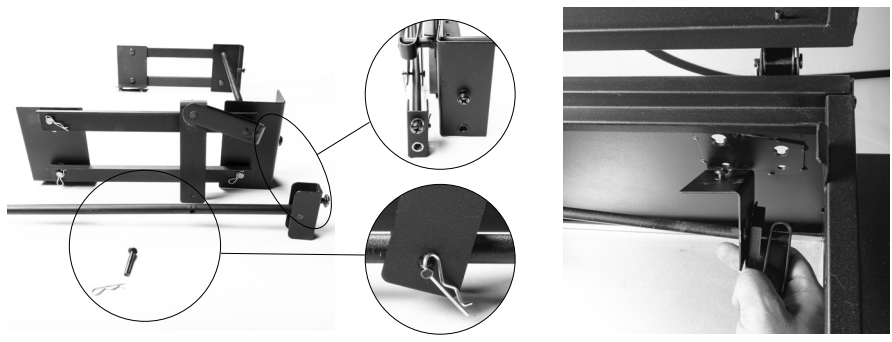
5 A  6x12 (x4)



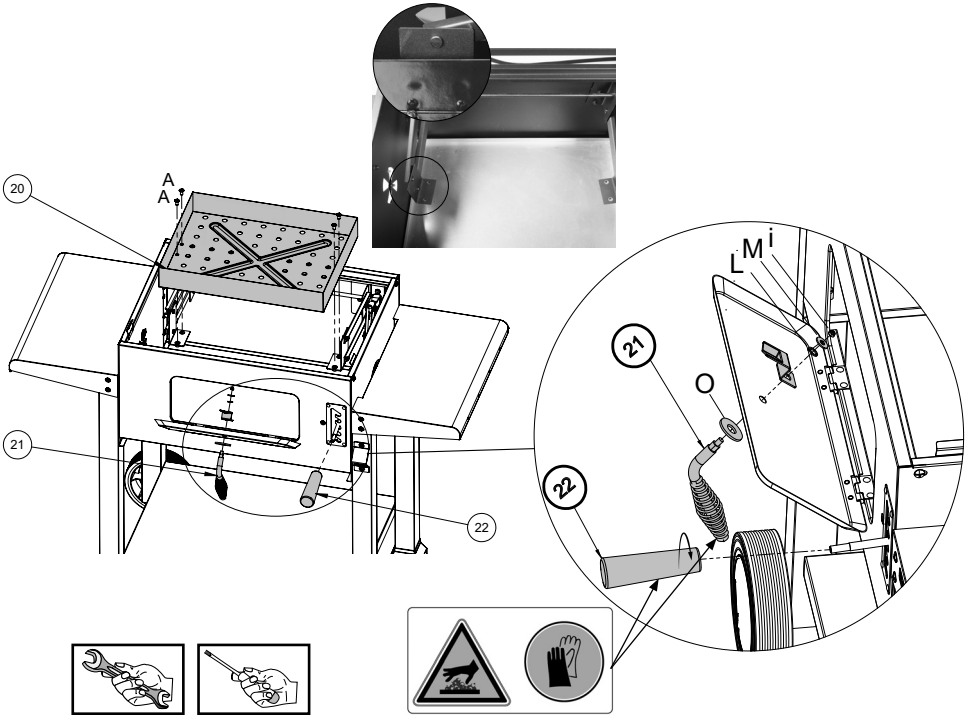
6 E  Ø10 écrous freins (x2)



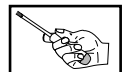
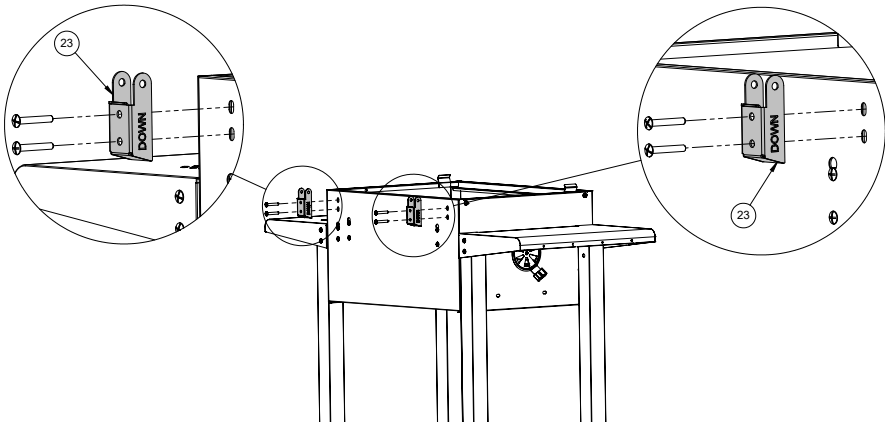
7 A  6x12 (x4) D  Ø6 (x1)



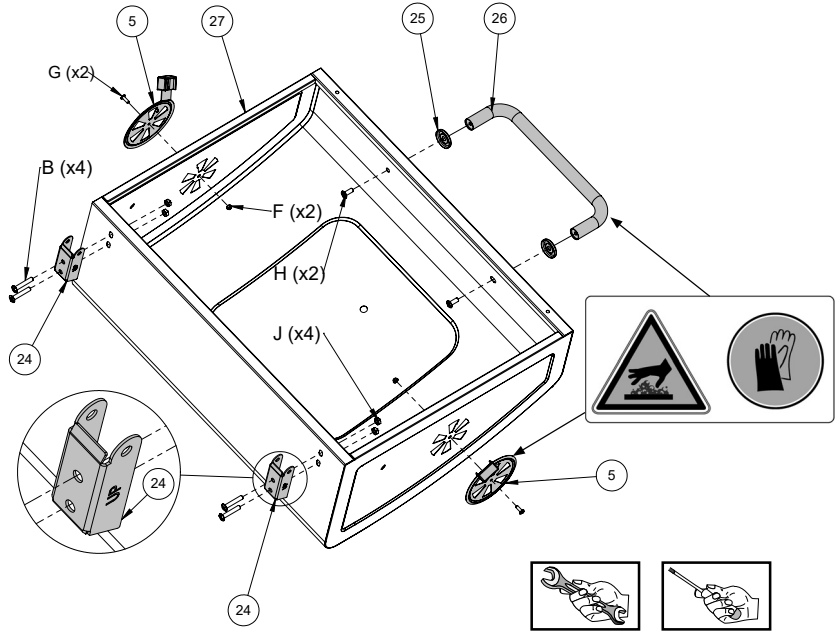
8 A I L M O



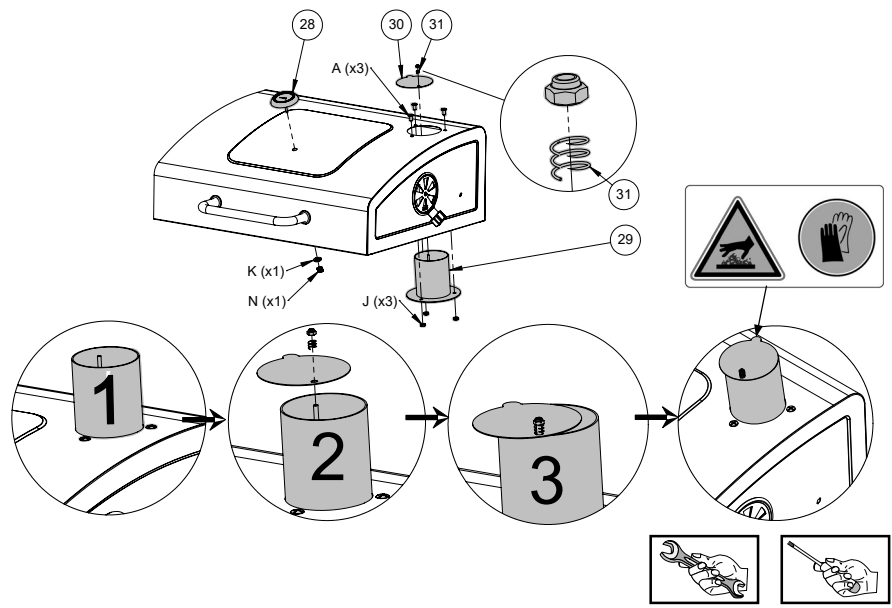
9 C



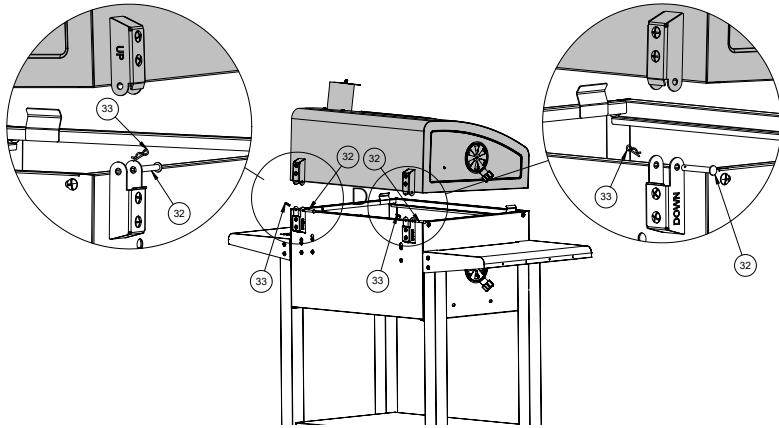
10 G 4x12 (x2) B 6x35 (x4) F Ø4 écrous freins (x2) H 6x16 (x2) J Ø6 (x4)



11 A 6x12 (x3) J Ø6 (x3) K Ø10 (x1) N Ø8 (x1)



12



13

H  6x16 (x2)

