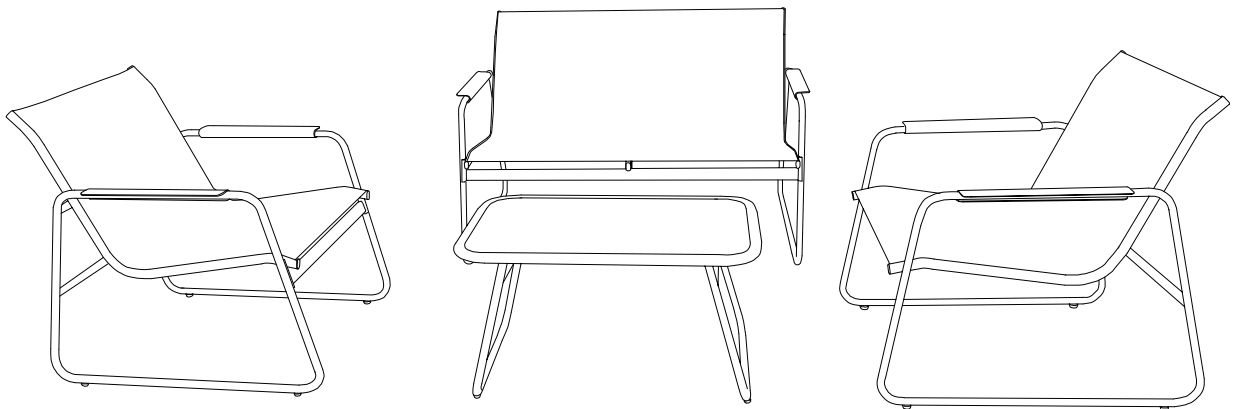

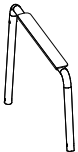

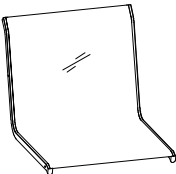



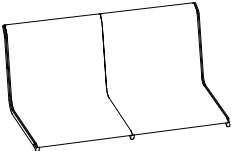
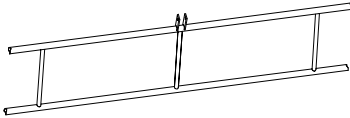


SPARTA

1288\_145633/1288\_145634



1288\_145633/1288\_145634

A		X 3	1/1
B		X 3	1/1
C		X 6	1/1
D		X 2	1/1
E		X 4	1/1
F		X 2	1/1
G		X 2	1/1
H		X 1	1/1
J		X 1	1/1

FR : SAV/INFORMATION /VIDEO/CONTACT

EN: AFTER-SALES SERVICE/INFORMATION/VIDEO/CONTACT

DE : REPARATUR-SERVICE UND ERSATZTEILE /INFORMATIONEN /VIDEO/KONTAKT

ES: SERVICIO POST-VENTA/INFORMACIÓN/VIDEO/CONTACTO

IT: SERVIZIO ASSISTENZA/INFORMAZIONI/VIDEO/CONTATTO

PT: SERVIÇO PÓS-VENDA/INFORMAÇÕES/VIDEO/CONTATO

PL: SERWIS TECHNICZNY/INFORMACJE/WIDEO/KONTAKT

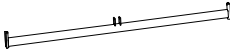



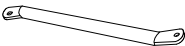

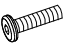
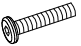







NE: AFTER SALES SERVICE/INFORMATIE/VIDEO/CONTACT

HE: מע רשקתל/ואדיווה/ עדימ/תוריקמו תוריש רחאל

SAV.HABITATETJARDIN.COM

2025-2026

# 1288\_145633/1288\_145634

I		X 1	1/1
K		X 2	1/1
L		X 1	1/1
M		X 2	1/1
N		X 2	1/1
O	 M6X16mm	X 8	1/1
P	 M6X30mm	X 18	1/1
Q	 M6X35mm	X 2	1/1
R	 M6X50mm	X 12	1/1
S		X 54	1/1
T		X 14	1/1
U		X 6	1/1
V		X 32	1/1
W		X 14	1/1
X		X 1	1/1
Z		X 1	1/1

FR : SAV/INFORMATION /VIDEO/CONTACT

EN: AFTER-SALES SERVICE/INFORMATION/VIDEO/CONTACT

DE : REPARATUR-SERVICE UND ERSATZTEILE /INFORMATIONEN /VIDEO/KONTAKT

ES: SERVICIO POST-VENTA/INFORMACIÓN/VIDEO/CONTACTO

IT: SERVIZIO ASSISTENZA/INFORMAZIONI/VIDEO/CONTATTO

PT: SERVIÇO PÓS-VENDA/INFORMAÇÕES/VIDEO/CONTATO

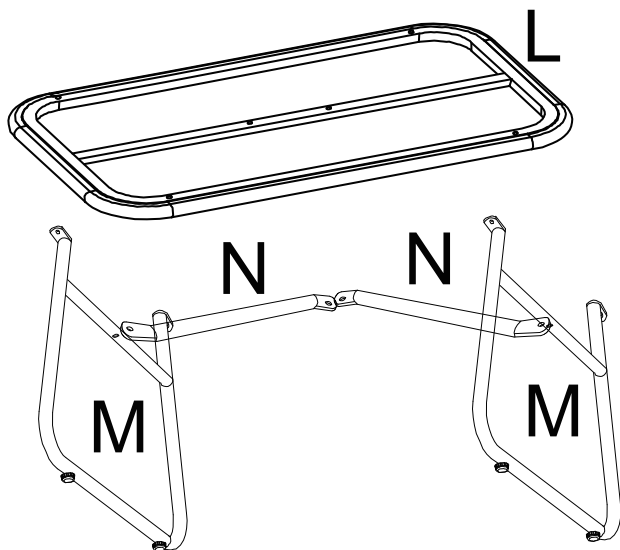
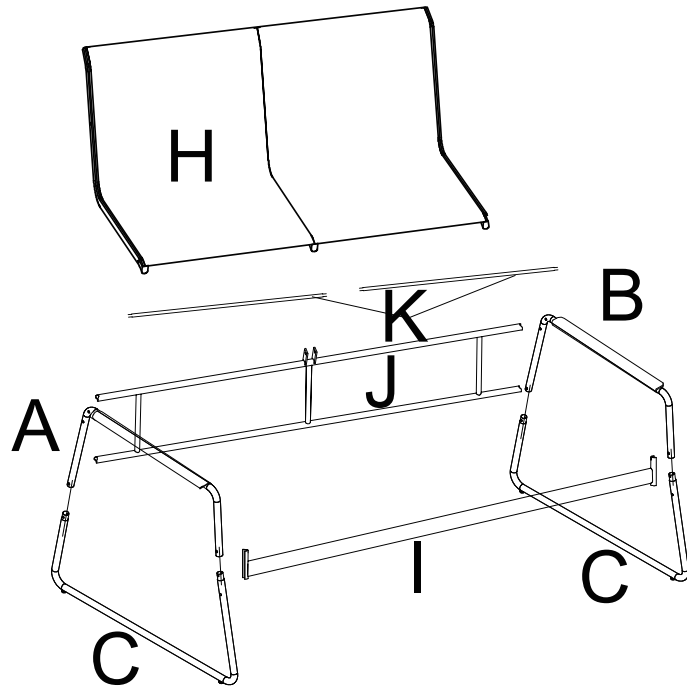
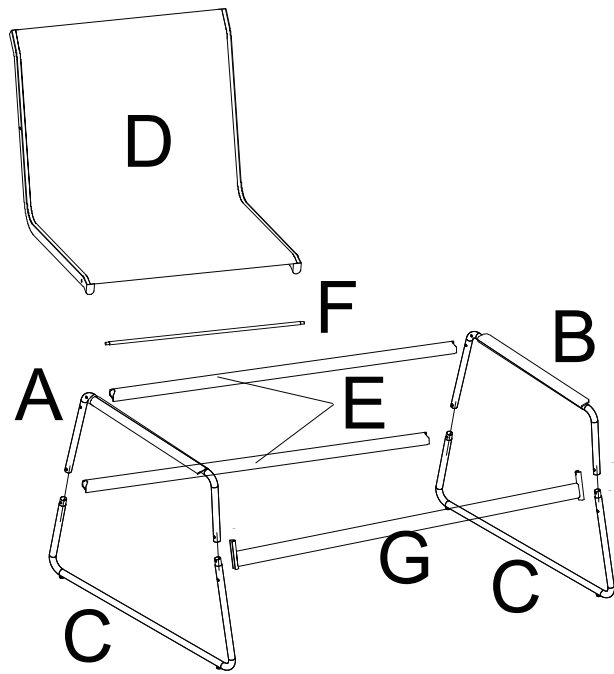
PL: SERWIS TECHNICZNY/INFORMACJE/WIDEO/KONTAKT

NE: AFTER SALES SERVICE/INFORMATIE/VIDEO/CONTACT

HE: מע רשקתל/ואדיווה/ עדימ/תוריקמו תוריש רחאל

SAV.HABITATETJARDIN.COM

2025-2026



**FR**

- Il est conseillé d'attendre d'avoir monté entièrement votre produit avant de serrer complètement vos vis.
- En hiver, stockez dans un endroit abrité et sec
- Ne jamais utiliser des produits chimiques ou l'huile de lin pour le nettoyage.
- Evitez les chocs.
- Il est conseillé de protéger vos produits à l'aide d'une housse de protection afin de les préserver des intempéries et de la poussière.
- Il est déconseillé de laisser votre table en soleil avec le plateau en verre.

**EN**

- It is advisable to wait until you have fully assembled your product before tightening your screws completely.
- In winter, store your products in a dry place.
- It is advisable to put your products into cover to protect them from the severe weather and dust.
- Never use chemical products or linseed oil for cleaning.
- Avoid shocks
- It is not advisable to leave your table in the sun with the glass tray.

**DE**

- Es ist ratsam, für Ihre vollständig montiert zu warten, bevor vollständig Ihre Schrauben festziehen.
- Im Winter, speichern Sie Ihre Waren an einem trockenen Ort.
- Verwenden Sie niemals Chemikalien zur Reinigung.
- Vermeiden Sie Schock.
- Es wird empfohlen, Ihre Produkte mit einer Schutzabdeckung zum Schutz vor Witterung und Staub zu schützen.
- Es ist nicht ratsam, Sonnentisch mit Glasplatte zu verlassen.

**ES**

- Se aconseja montar totalmente el producto antes de apretar completamente todos los tornillos.
- En invierno, almacene los productos en un lugar seco.
- Nunca utilice productos químicos o aceite de lino para la limpieza.
- Evite los golpes.
- Se aconseja cubrir los productos con una funda para protegerlos de las intemperies y del polvo.
- Nunca cubra la mesa con una placa de vidrio.

**IT**

- È consigliato di aspettare di avere montato interamente il prodotto prima di stringere completamente le viti.
- Durante l'inverno, mettere i prodotti al riparo in un luogo secco.
- Mai usare prodotti chimici o l'olio di lino per pulire i prodotti
- Evitare gli shock.
- È consigliato di proteggere i prodotti con un sacco di protezione per preservarli dal brutto tempo e dalla polvere.
- Mai mettere il vassoio di vetro sopra il tavolo.

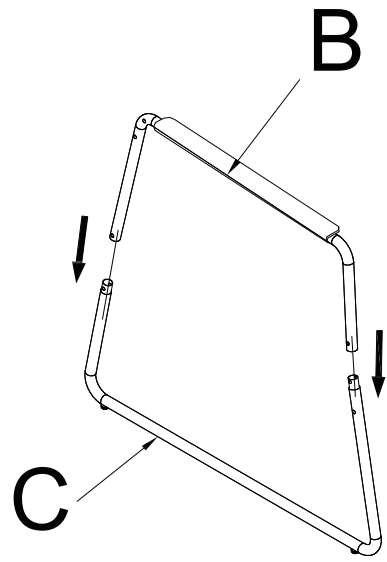
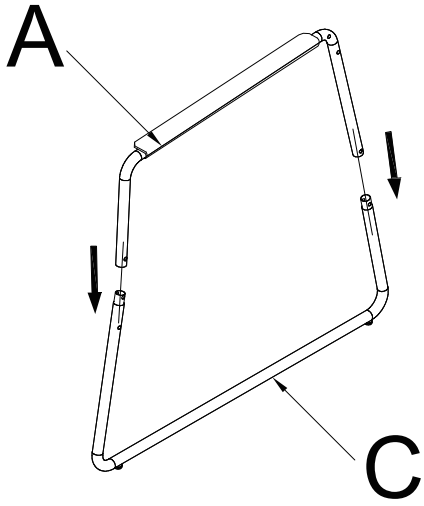
## **PO**

- Zaleca się odczekanie z całkowitym złożeniem produktu do momentu dokręcenia śrub.
- Zimą przechowuj produkty w suchym miejscu.
- Zaleca się przechowywanie produktów w pokrowcu, aby chronić je przed niekorzystnymi warunkami pogodowymi i kurzem.
- Do czyszczenia nigdy nie należy używać środków chemicznych ani oleju lnianego.
- Unikaj wstrząsów
- Nie zaleca się wystawiania stołu ze szklaną tacą na słońce.

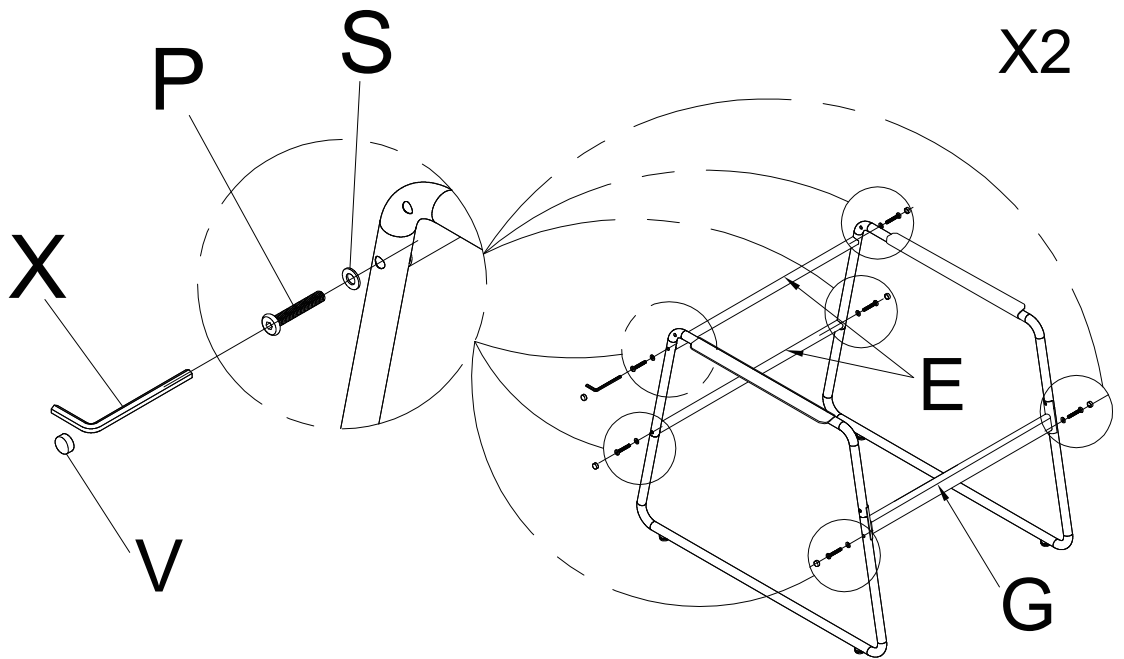
## **DU**

- Het is raadzaam om te wachten tot u uw product volledig heeft gemonteerd voordat u de schroeven volledig aandraait.
- Bewaar uw producten in de winter op een droge plaats.
- Het is raadzaam om uw producten af te dekken om ze te beschermen tegen extreme weersomstandigheden en stof.
- Gebruik nooit chemische producten of lijnolie om te reinigen.
- Voorkom schokken
- Het is niet raadzaam om uw tafel met het glazen blad in de zon te laten staan.

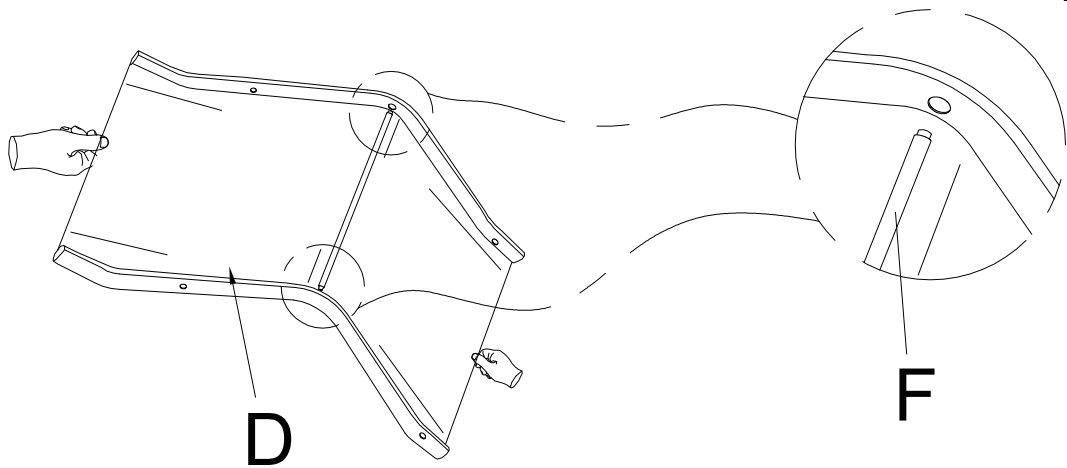
①



②

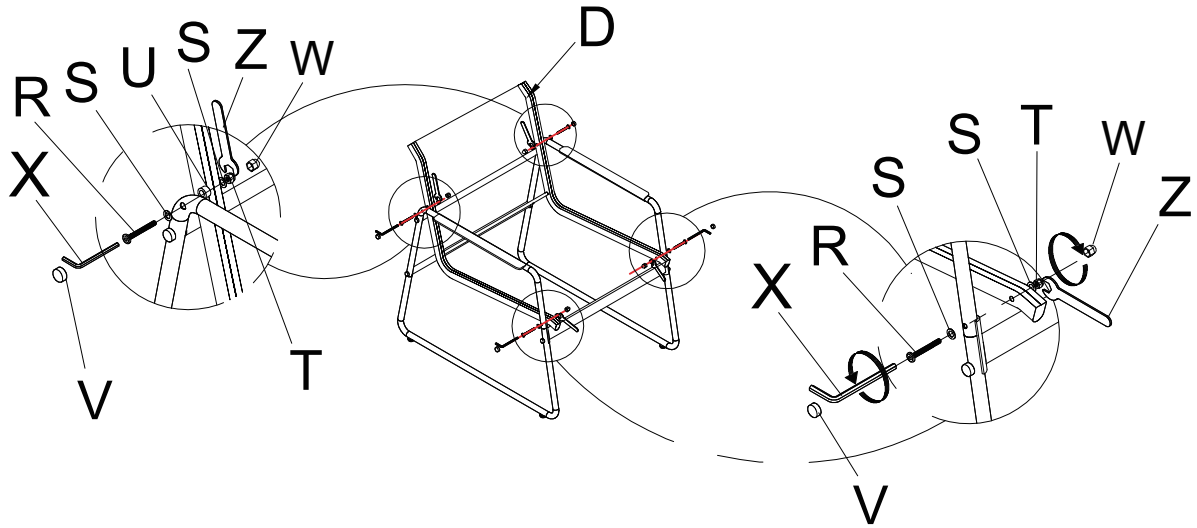


③

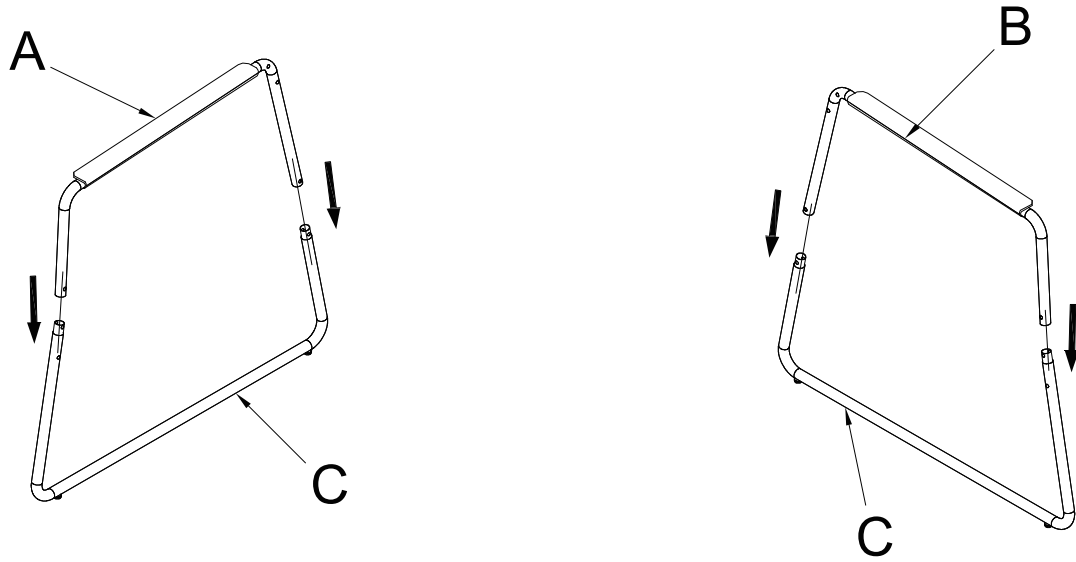


4

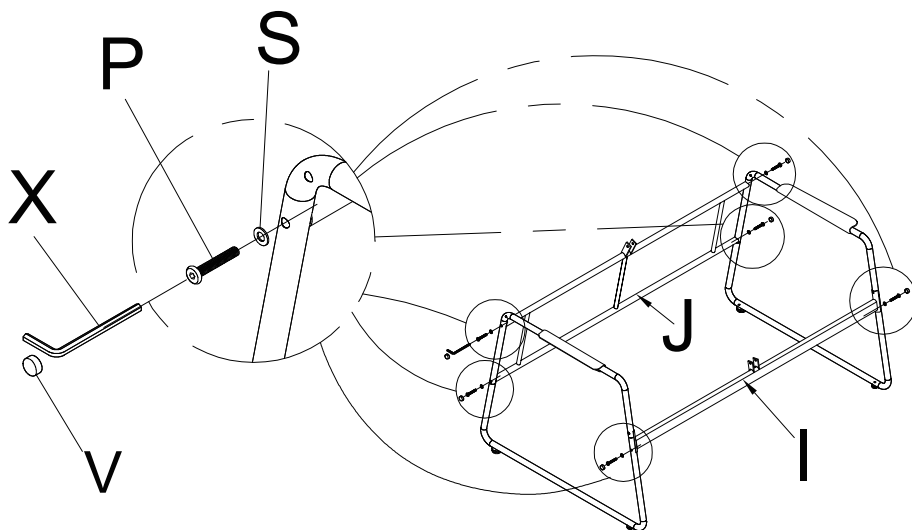
X2



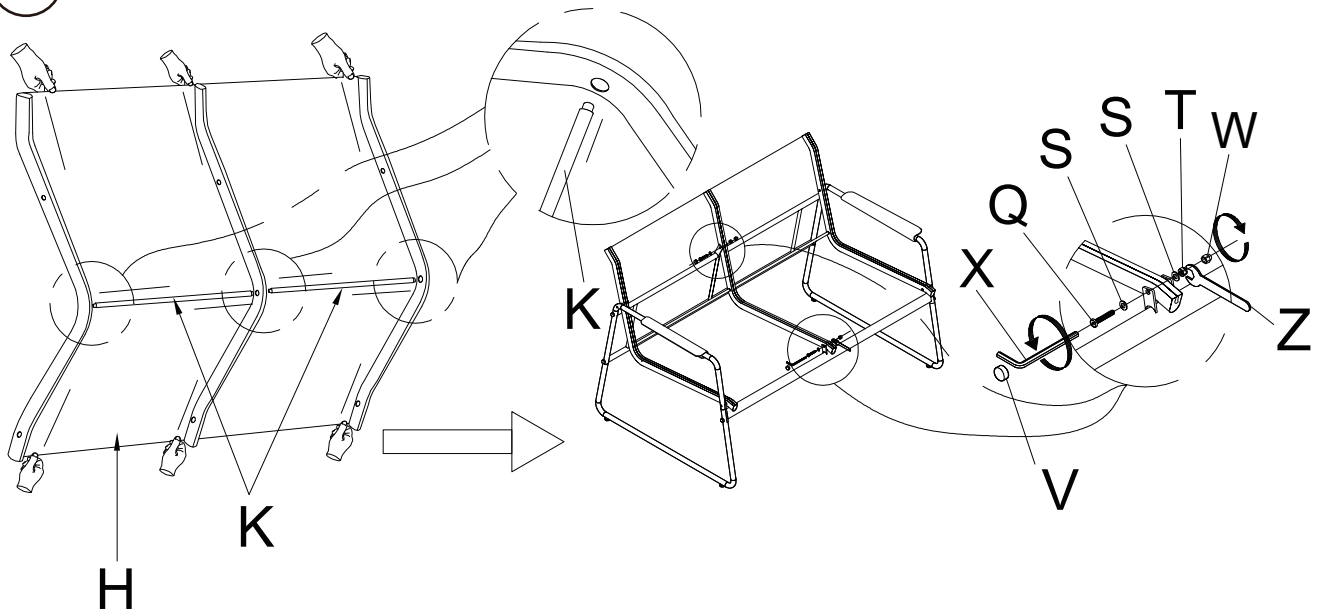
5



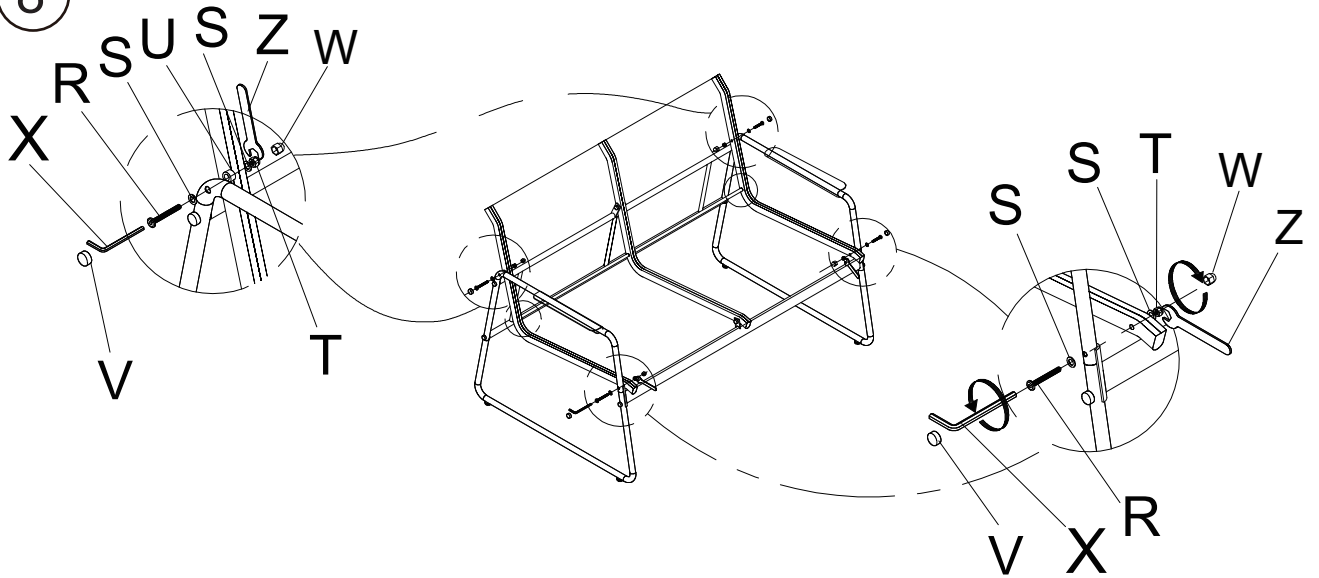
6



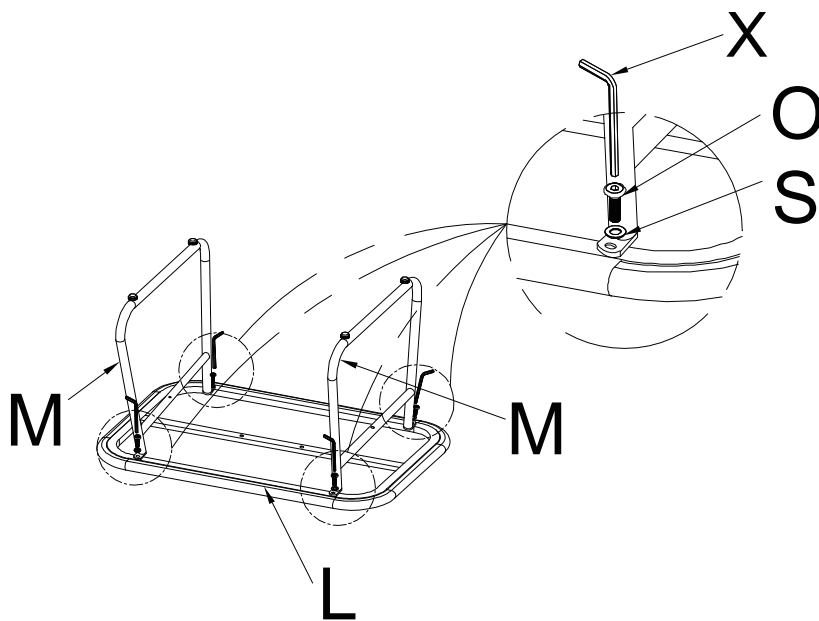
7



8



9



10

