

Notice de Montage

Serre : Joséphine Soubassement

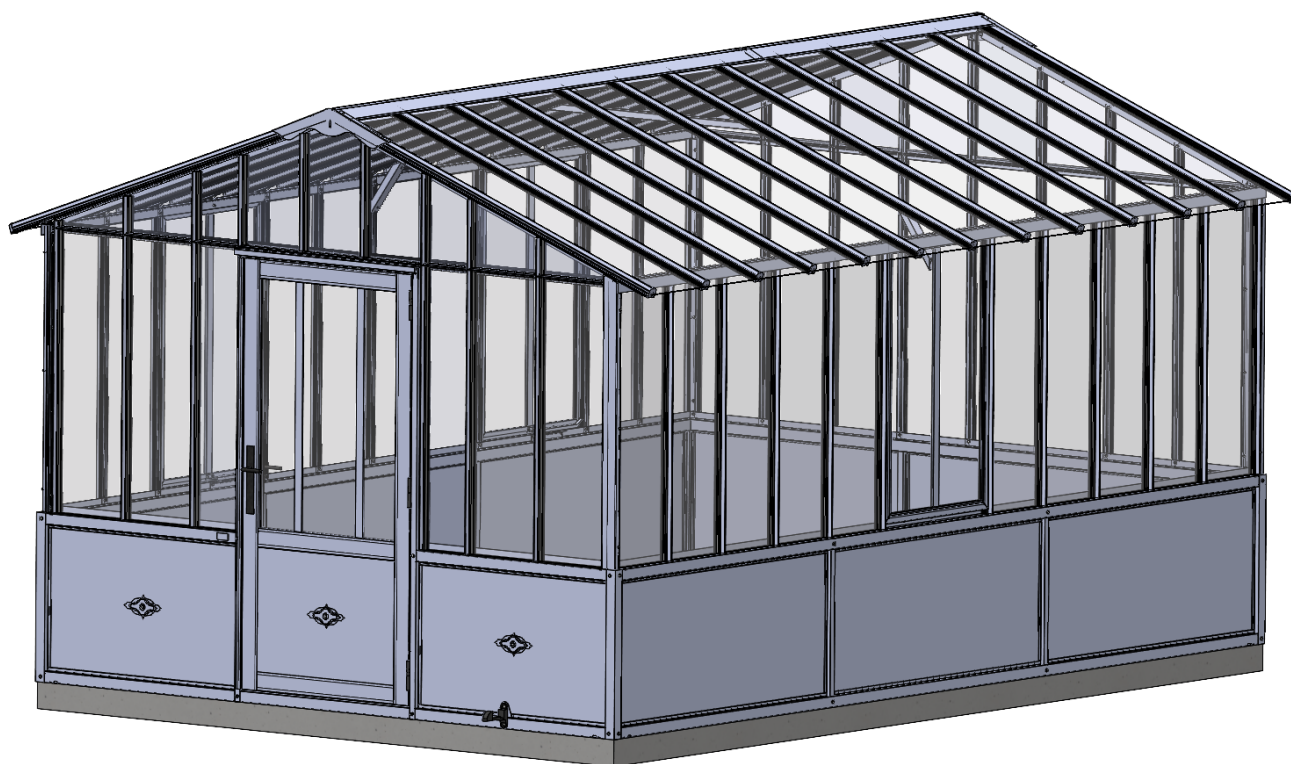


Image non contractuelle



L'ATELIER DES **SERRES**

Avant-propos :

Cette notice rassemble les principes de montage des différents éléments de la serre. Ces principes de montage sont mis dans l'ordre chronologique du montage de la serre. Il est possible que certaines représentations ne correspondent pas à votre modèle de serre ; c'est simplement que les images illustrent la manière avec laquelle les pièces doivent être assemblés.

De plus, le serrage des écrous et la fixation au sol doivent se faire uniquement une fois que la serre est totalement montée. Il ne faut donc pas serrer à fond pendant le montage.

Enfin, n'hésitez pas à regarder dans le « Dossier Pose » les dimensions des pièces qui vous sont demandées pour ne pas vous tromper.

Outils nécessaires :

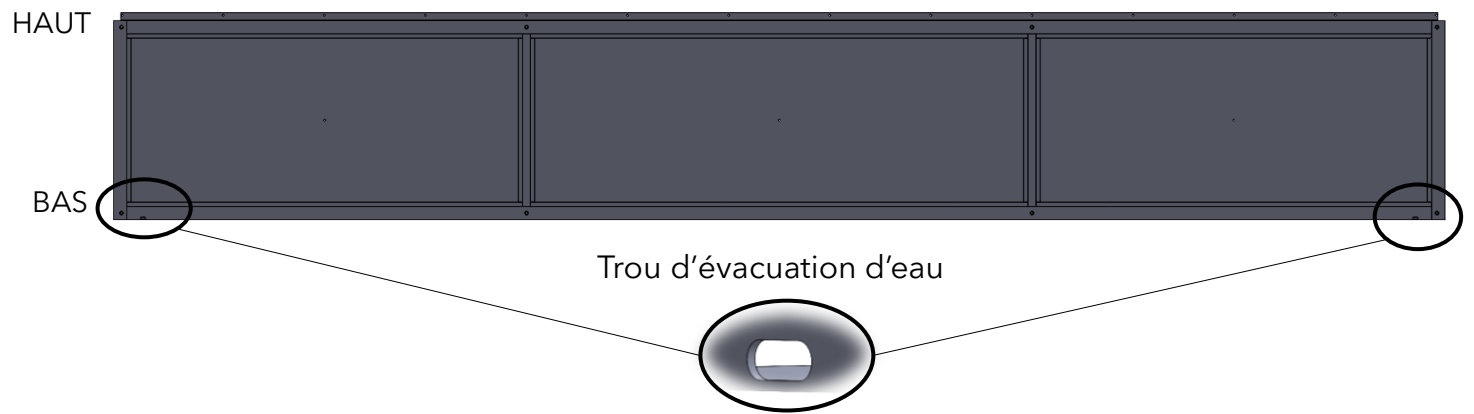


Niveau
Equerre
Mètre
Maillet

Tournevis
cruciforme
Clés à fourche
Cale pour vitrage
Ventouse à verre
Ciseaux

Pompe à silicone
Visseuse
Perceuse
Escabeau

Principe de montage : Soubassement façade



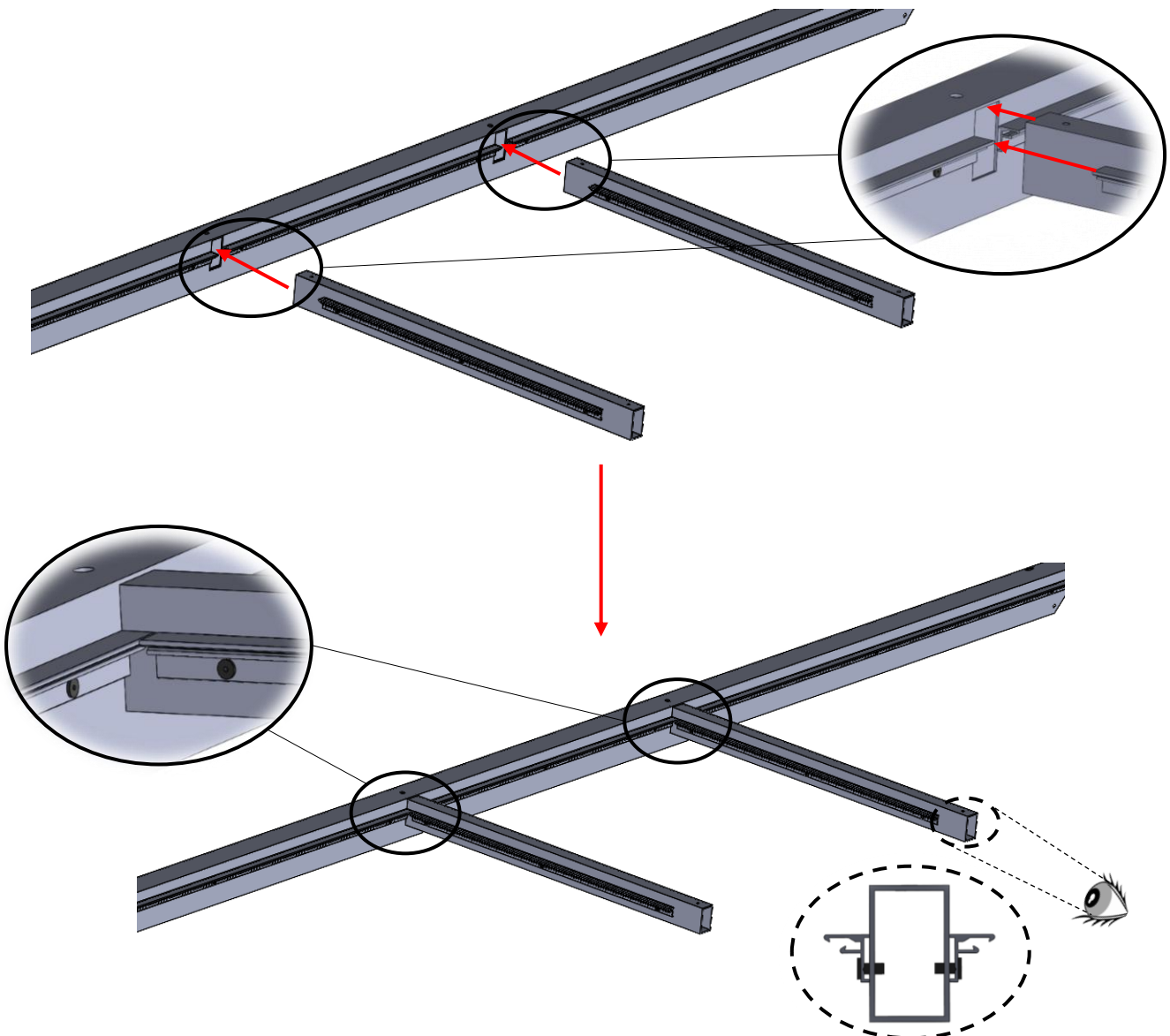
Le soubassement est à monter sur le côté, sur tréteaux .
De plus, il est préférable de le fixer, ou maintenir.

①

Insérer les montants 50x30
dans le tube 80x50 bas

Tube 80x50 bas x1

Tube 50x30 milieu x2

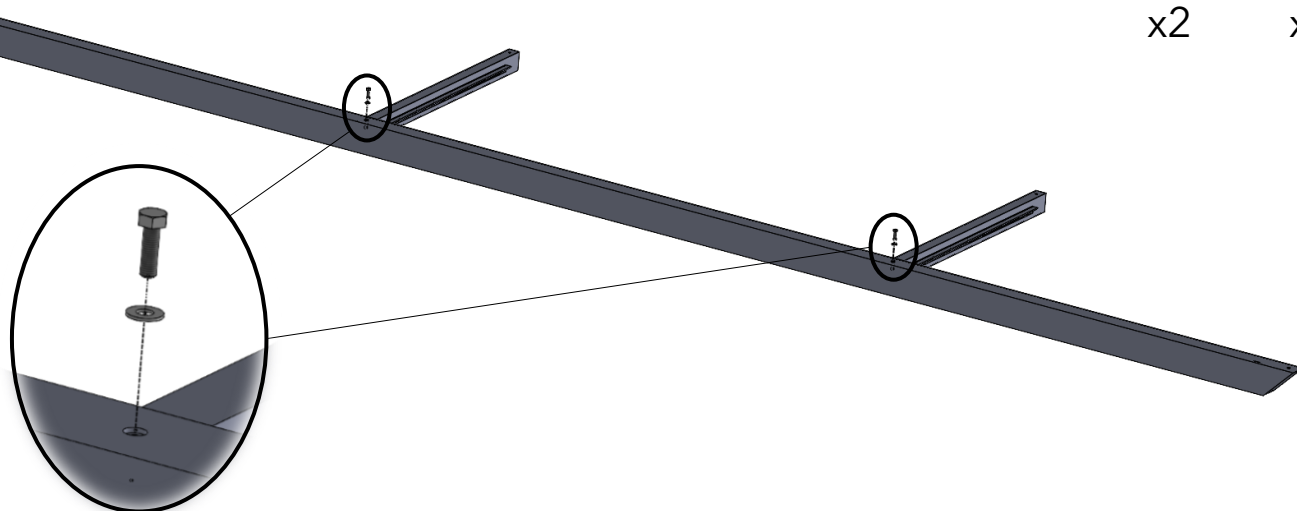


2

Visser les montants 50x30 dans le tube 80x50 bas

Vis H M6x20
x2

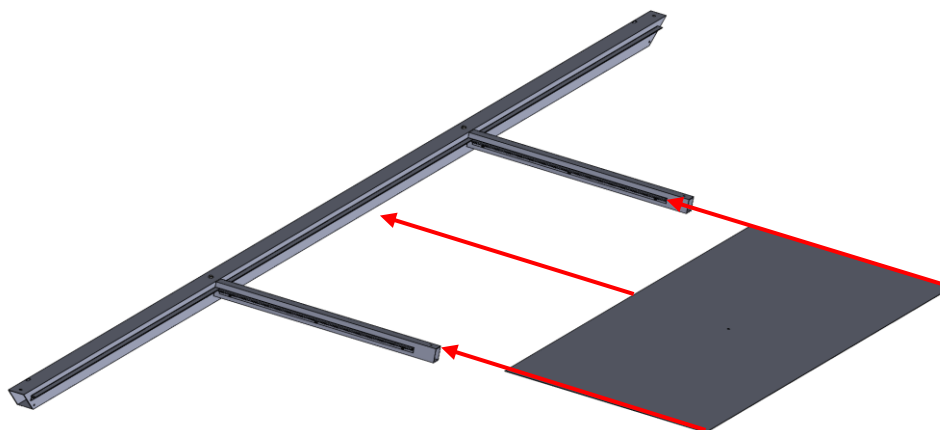
Rondelle plate
6.6x14
x2



3

Glisser la tôle du milieu dans les rails

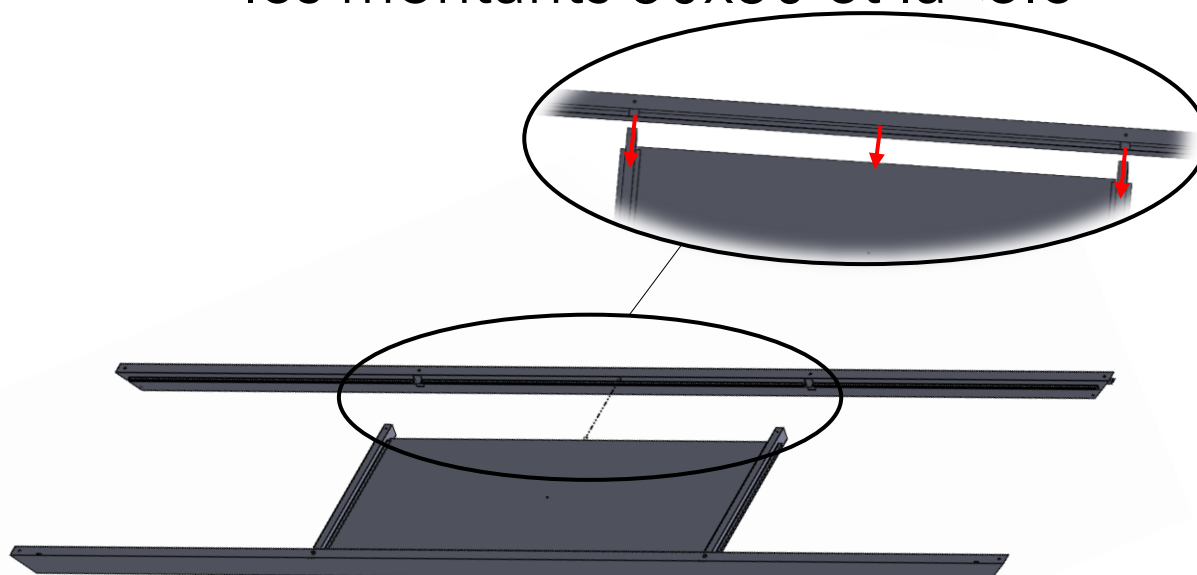
Tôle du milieu
x1



4

Imbriquer le tube 80x50 haut dans les montants 50x30 et la tôle

Tube 80x50 haut
x1

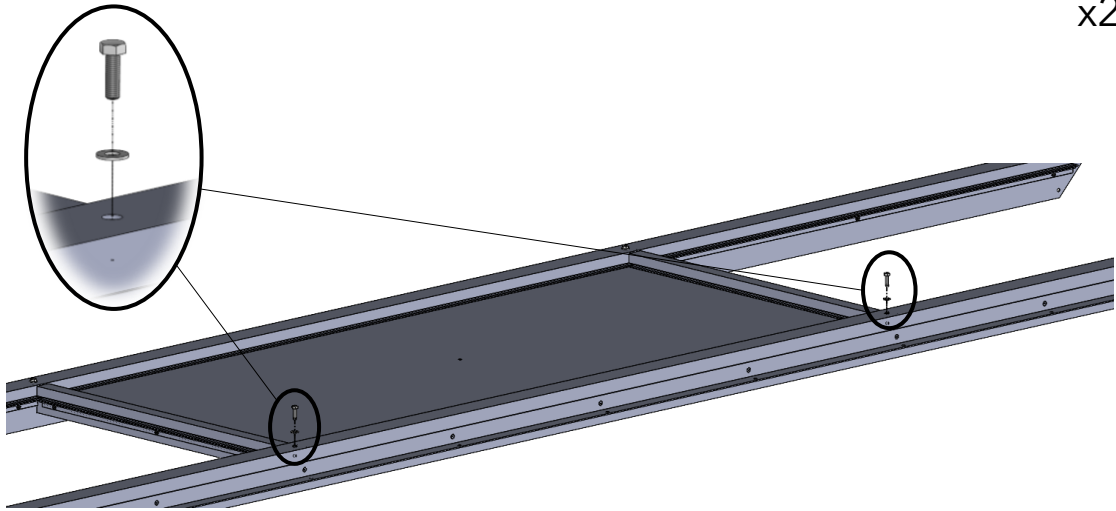


5

Visser le tube 80x50 haut dans les montants 50x30

Vis H M6x20
x2

Rondelle plate
6.6x14
x2



6

Glisser les tôles sur les côtés

Tôle des côtés
x2

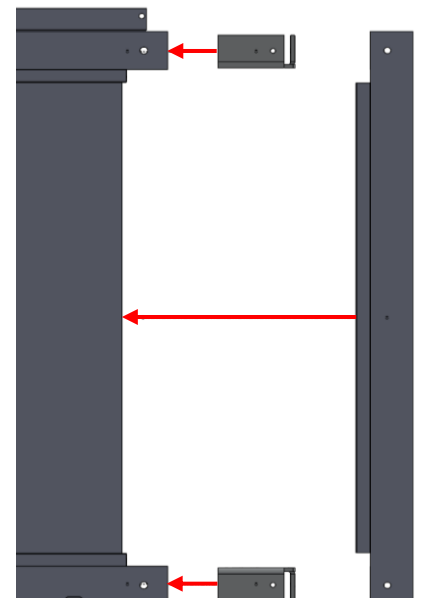
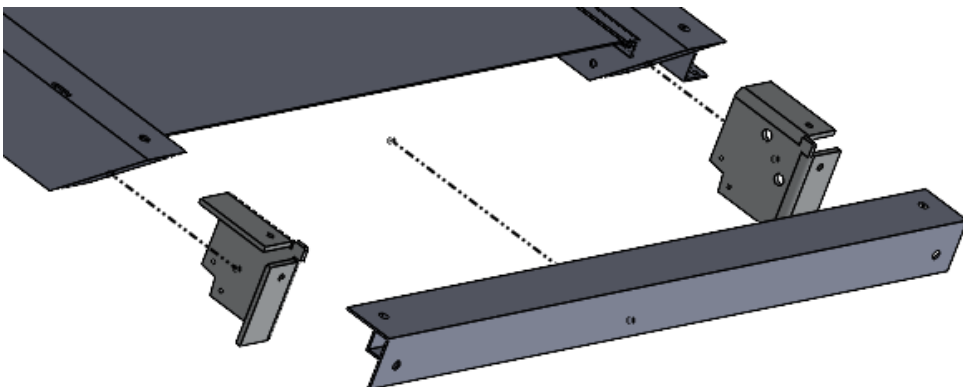


7

Imbriquer les équerres et le montant d'angle

Equerre de liaison Montant 50x30 angle
x2

Montant 50x30 angle
x1



8

Visser le montant 50x30 aux tubes 80x50 et aux équerres



Vis H M6x20

x2

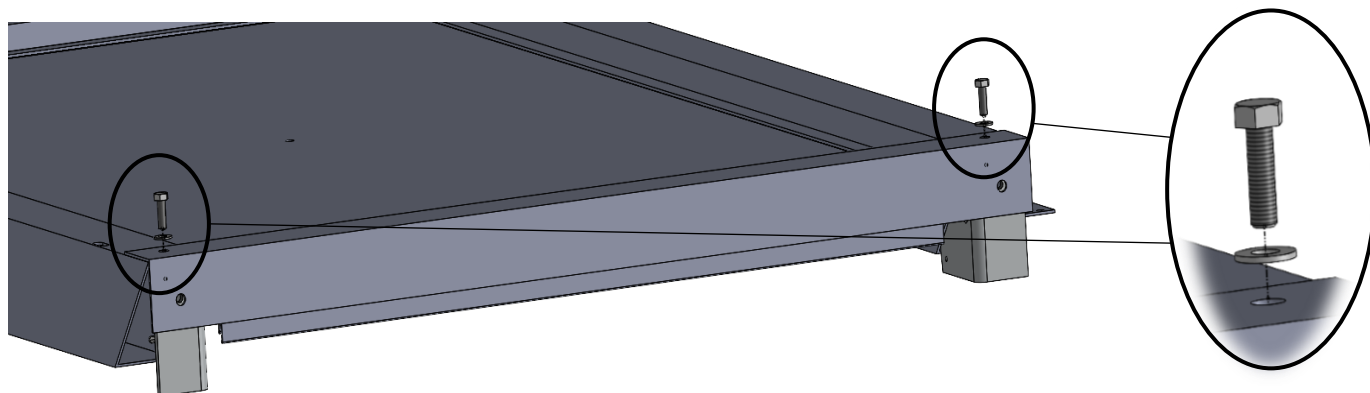


Rondelle plate
6.6x14

x2



Ne pas serrer, rentrer légèrement la vis pour maintenir l'équerre.
Cela servira à faciliter l'assemblage.

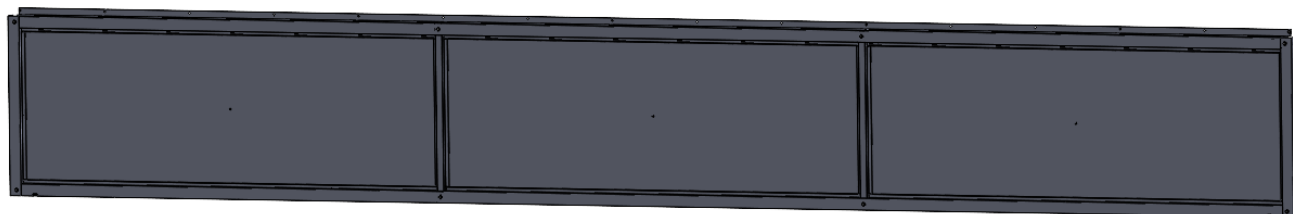


9

Répéter les étapes 7, 8, 9 et 10 de l'autre côté du soubassement

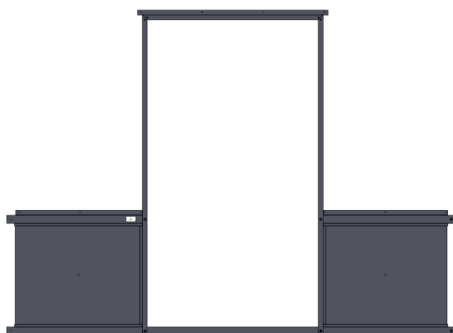


Pour les serres Eugénie, Joséphine, Louise, Blanche et Constance; répéter ces opérations pour réaliser le soubassement de l'autre façade de la serre



Si vous montez la serre seul, il est préférable de monter les palmettes avant de poursuivre le montage.
Voir chapitre « Pose décorations (soubassement) »

Principe de montage : Soubassement côté porte

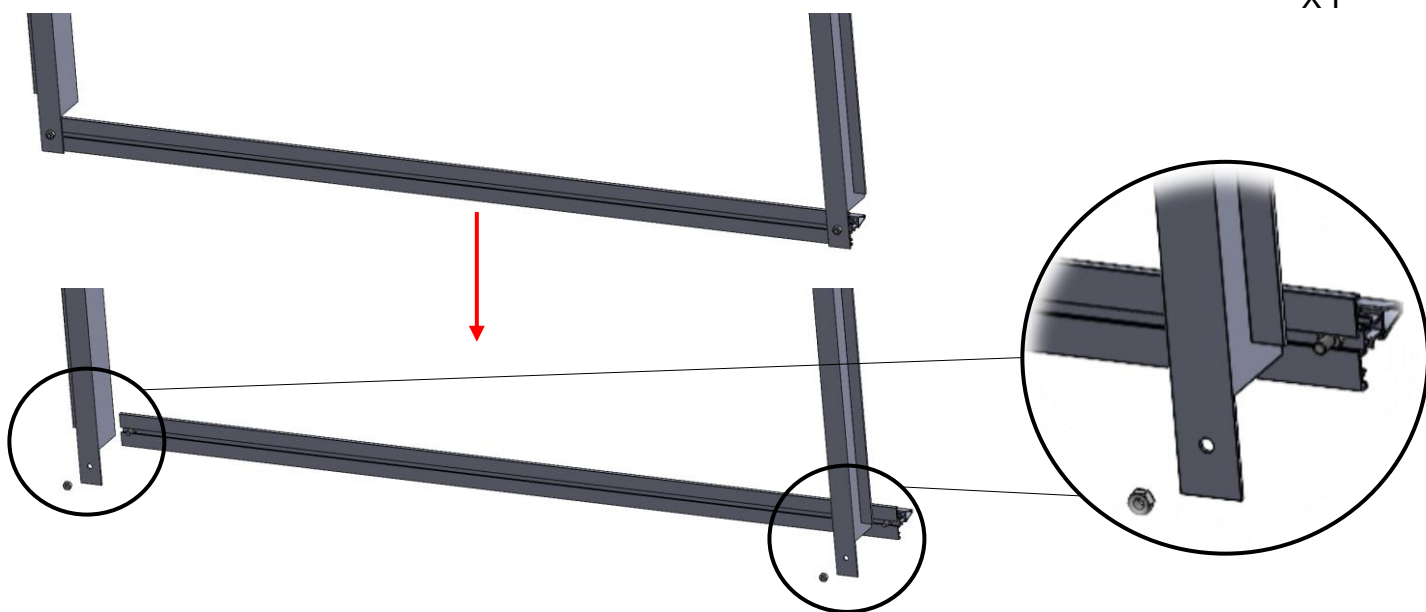


Le soubassement est à monter sur le côté, sur tréteaux.
De plus, il est préférable de le fixer.

①

Dévisser la barre de maintien
de l'encadrement de porte

Encadrement de porte
x1

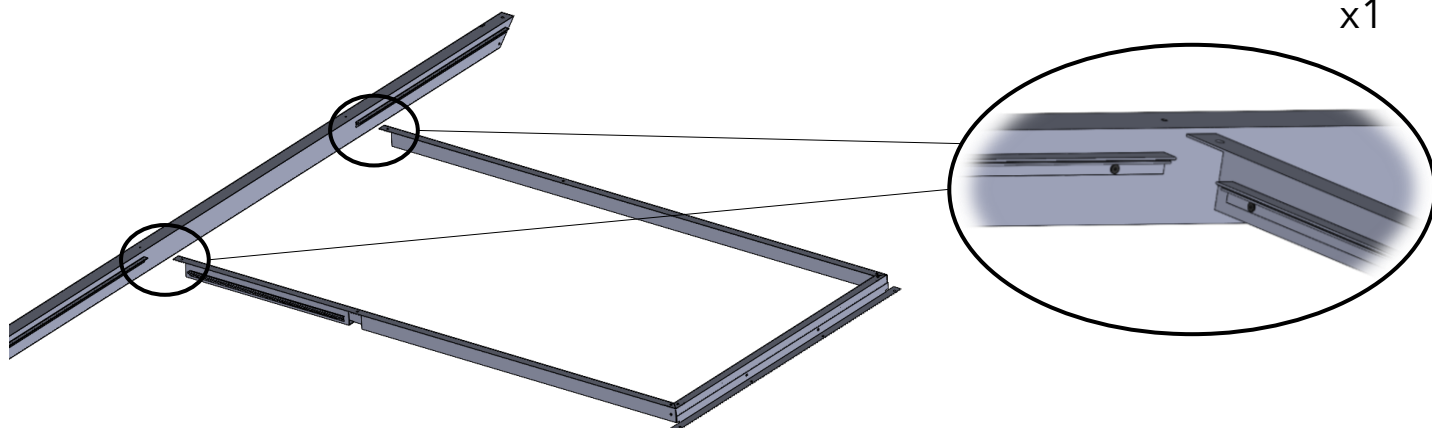


Conserver les vis pour la suite du montage

②

Imbriquer l'encadrement de porte et
le tube 80x50 bas

Tube 80x50 bas
x1



3

Visser l'encadrement de porte et le tube 80x50 bas



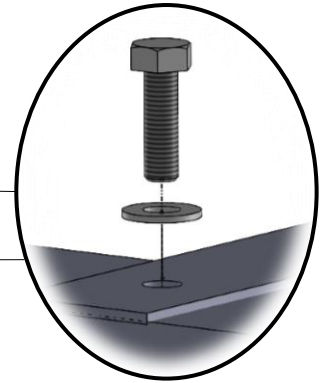
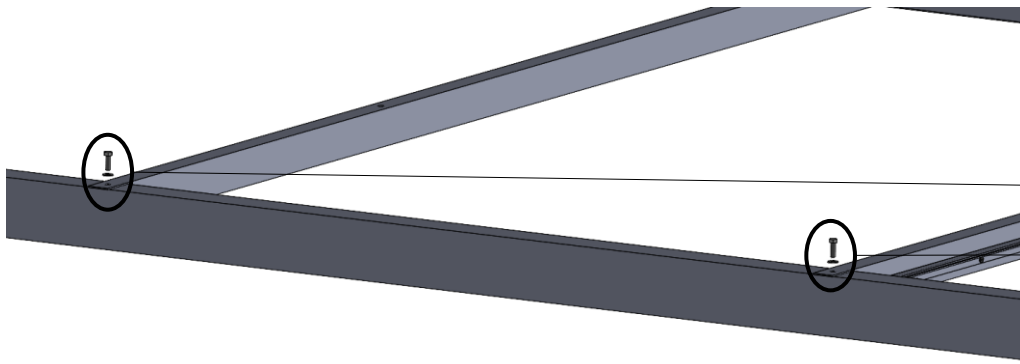
Vis H M6x20

x2



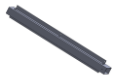
Rondelle plate 6.6x14

x2



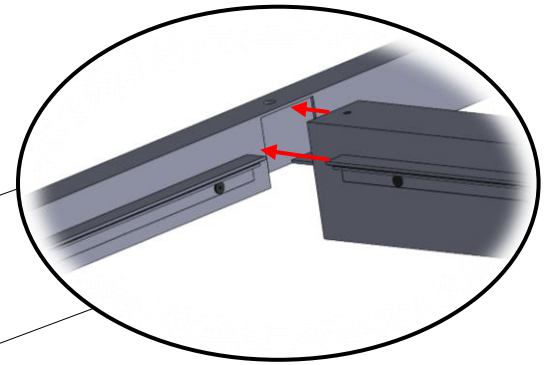
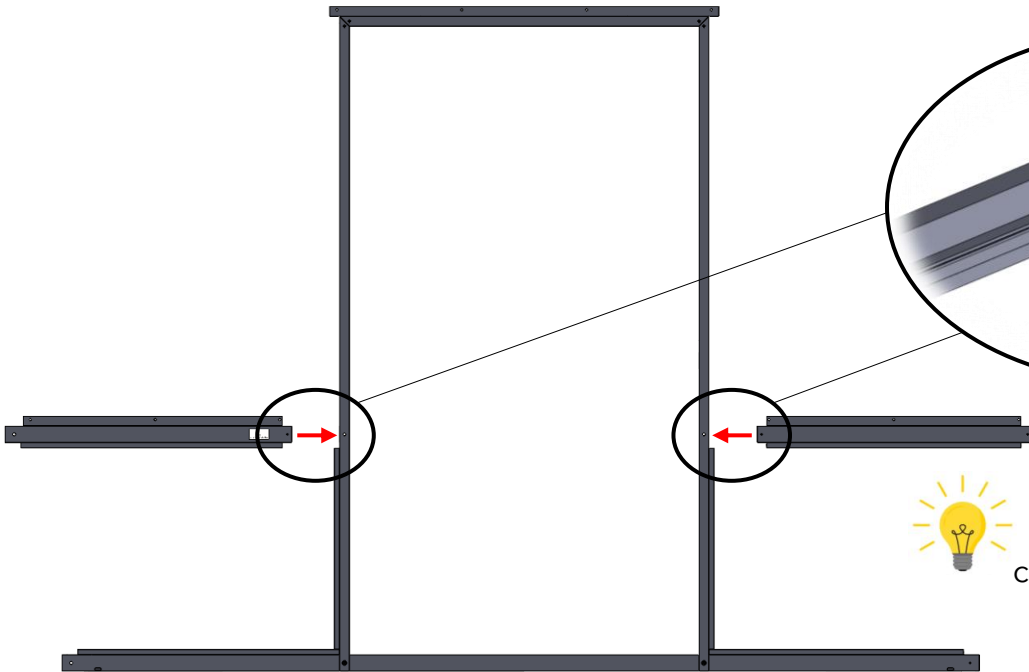
4

Imbriquer les tubes 80x50 haut à l'encadrement de porte



Tube 80x50 haut

x2



Pour les serres adossées, mettre les côtés plats et les côtés biseautés du même côté

5

Visser les tubes 80x50 haut à l'encadrement de porte



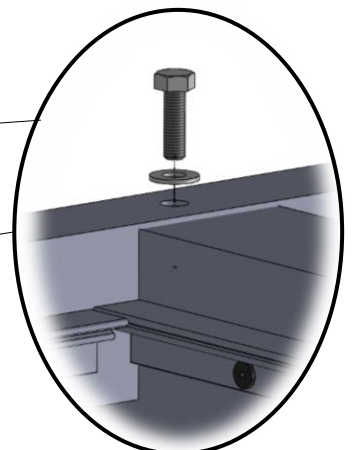
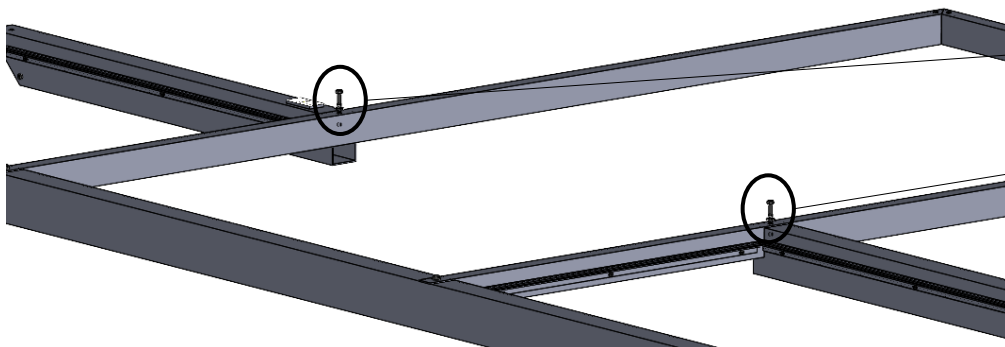
Vis H M6x20

x2



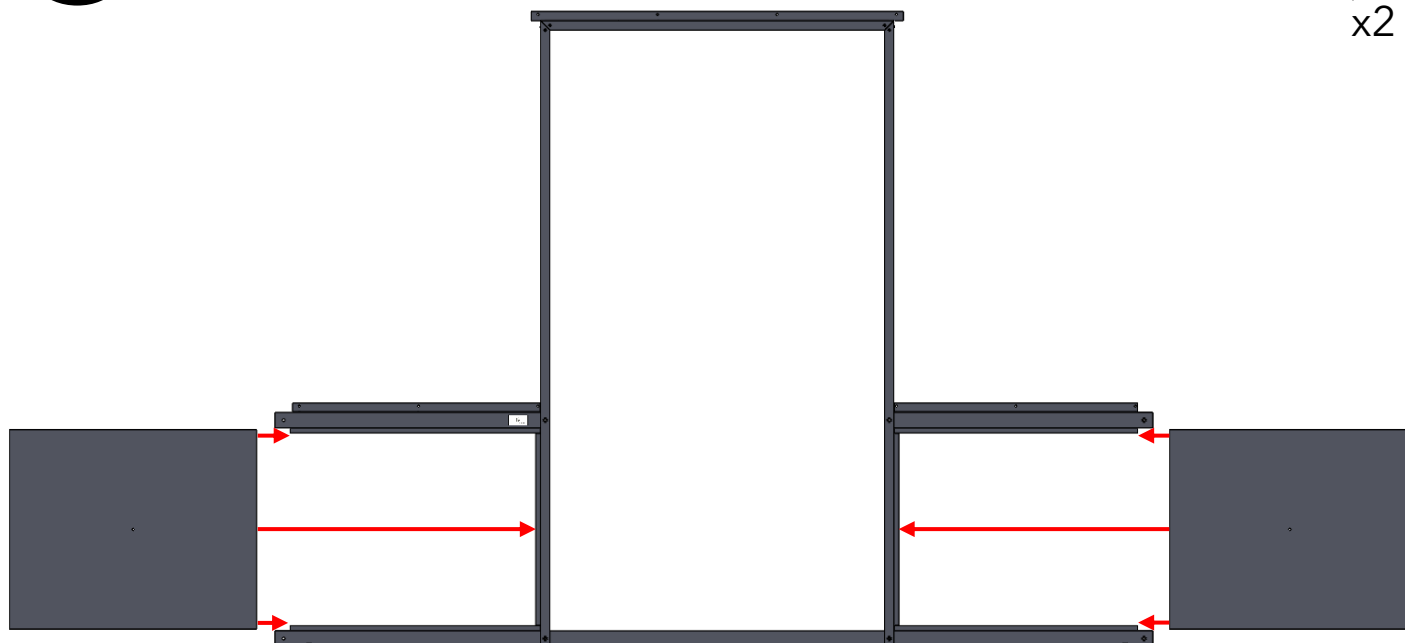
Rondelle plate 6.6x14

x2



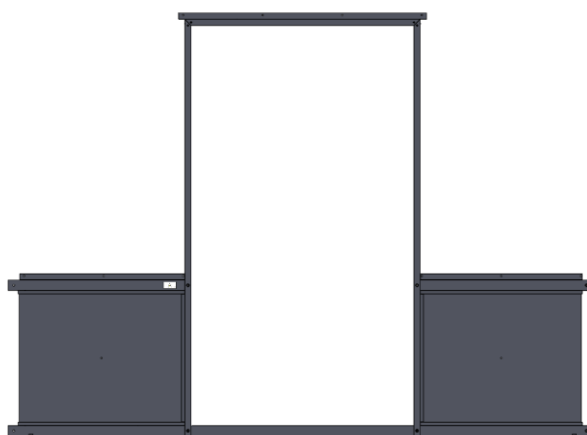
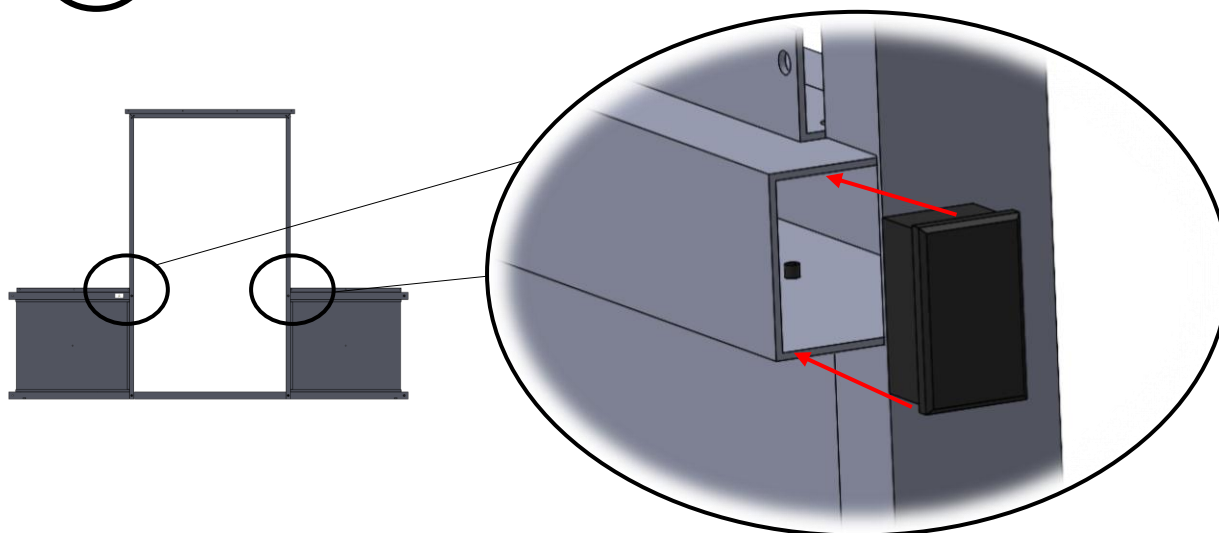
⑥ Glisser les tôles sur les côtés

Tôle soubassement
porte
x2



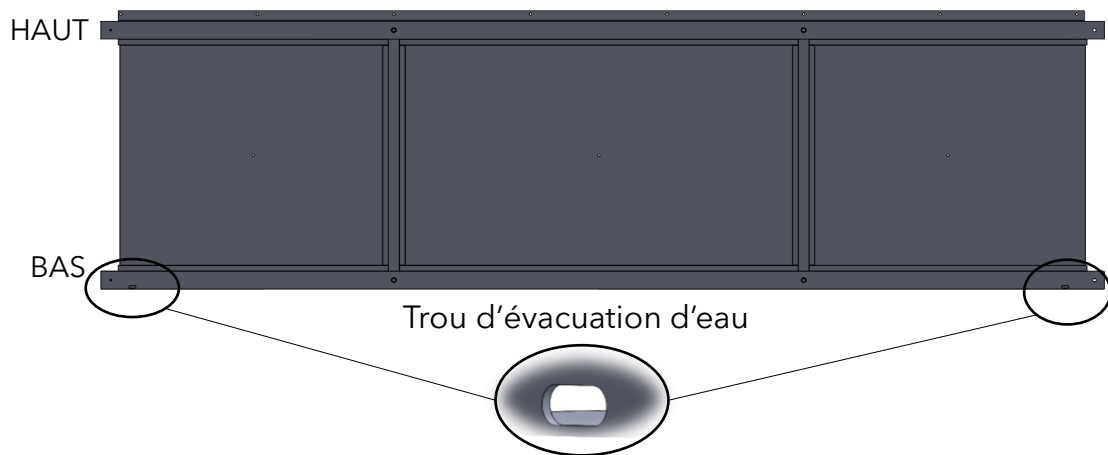
⑦ Mettre les embouts à ailettes

Embout à ailettes
50x30
x2



Si vous montez la serre seul, il est préférable de monter les palmettes avant de poursuivre le montage.
Voir chapitre « Pose décorations (soubassement) »

Principe de montage : Soubassement côté ouvrant-basculant



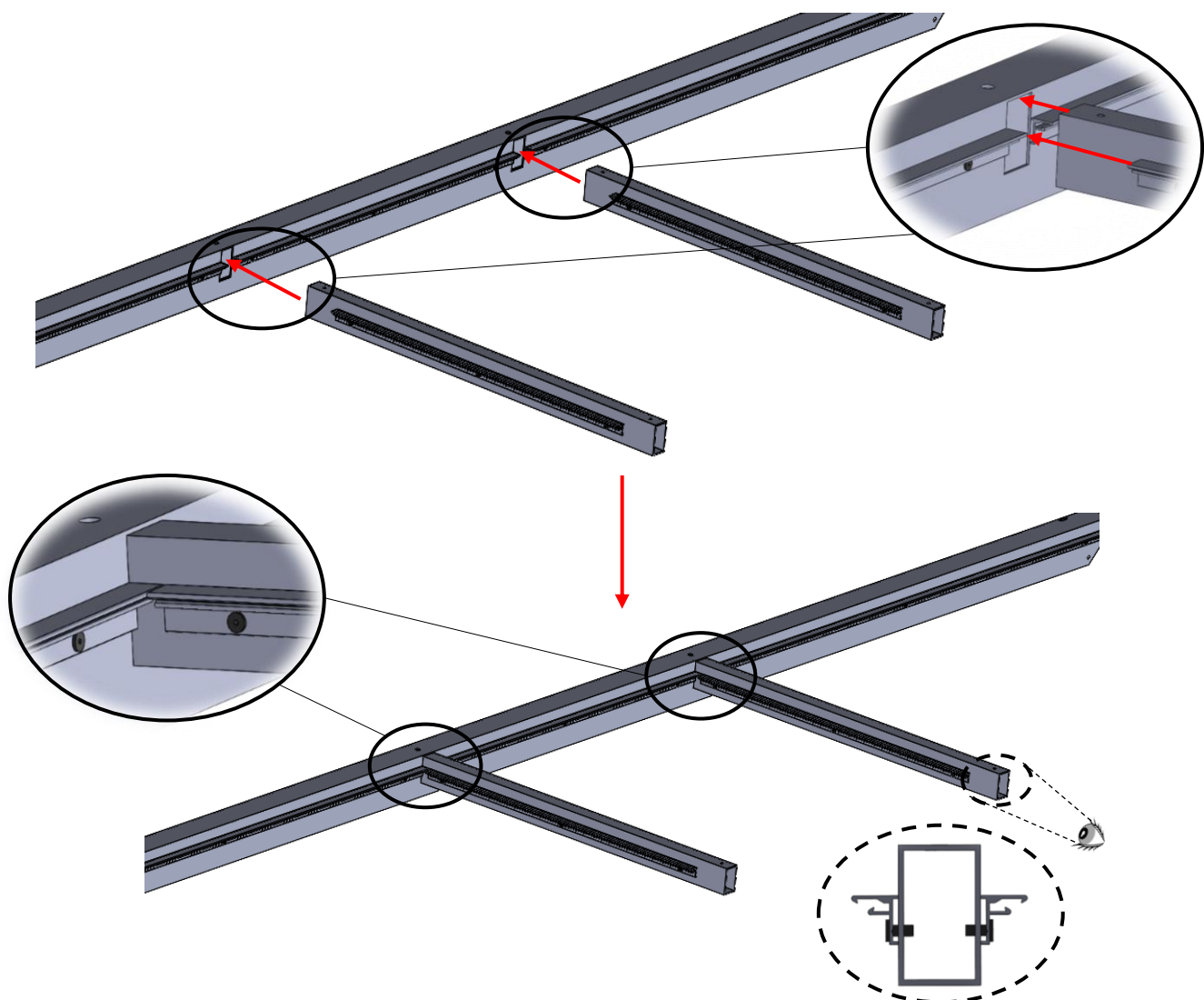
Le soubassement est à monter sur le côté, sur tréteaux .
De plus, il est préférable de le fixer, ou maintenir.

①

Insérer les montants 50x30
dans le tube 80x50 bas

Tube 80x50 bas x1

Tube 50x30 milieu x2



2

Visser les montants 50x30 dans le tube 80x50 bas



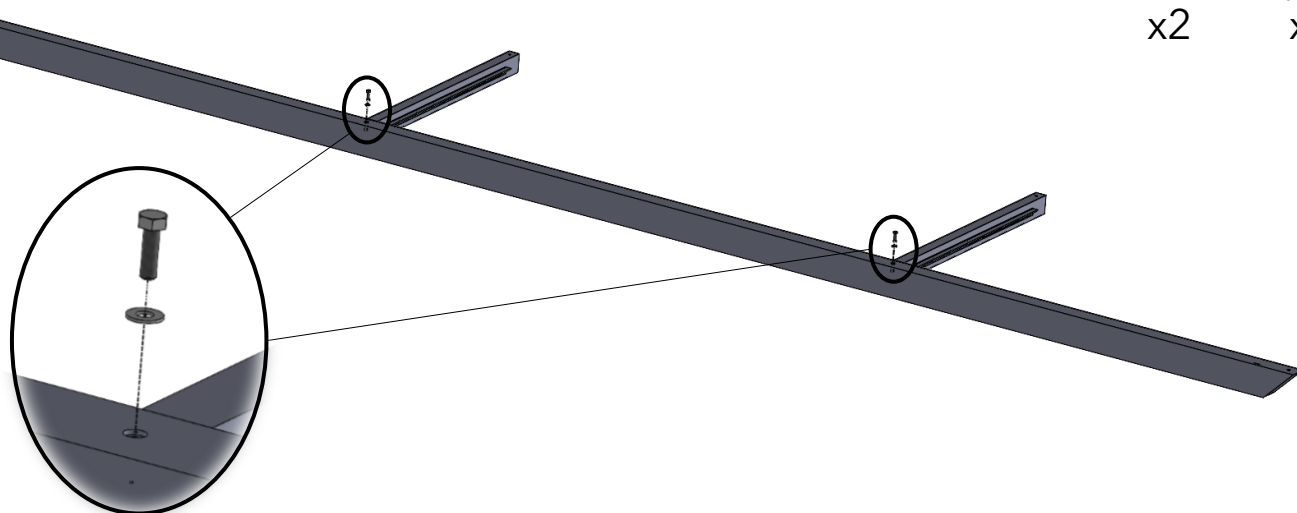
Vis H M6x20

x2



Rondelle plate
6.6x14

x2



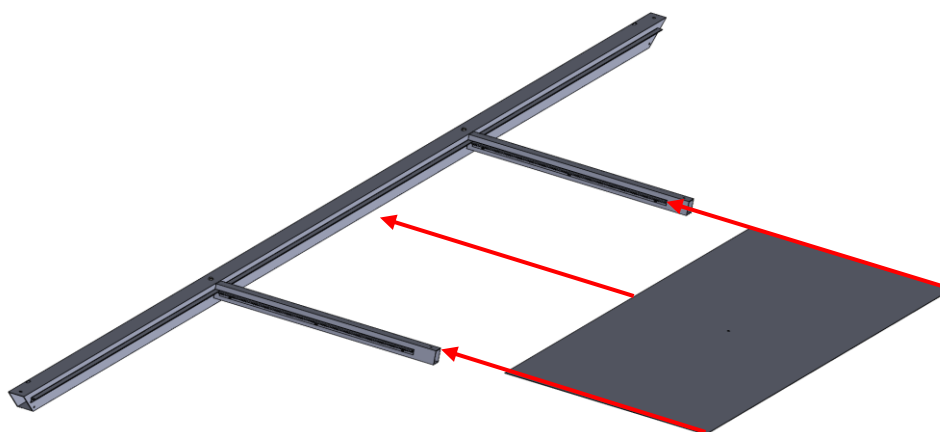
3

Glisser la tôle du milieu dans les rails



Tôle du milieu

x1



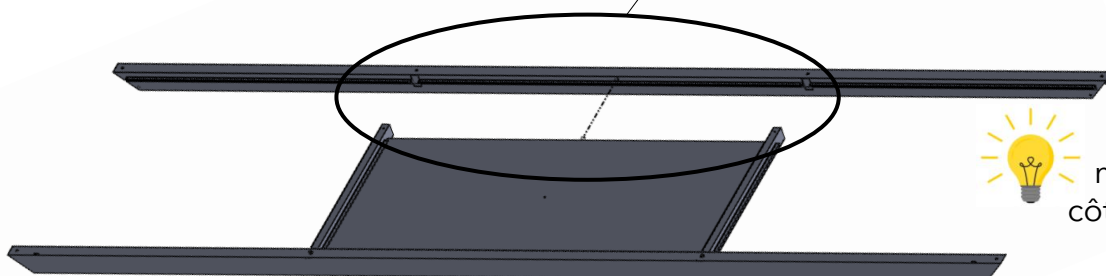
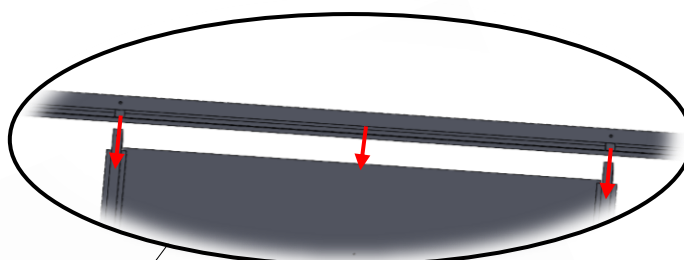
4

Imbriquer le tube 80x50 haut dans les montants 50x30 et la tôle



Tube 80x50 haut

x1



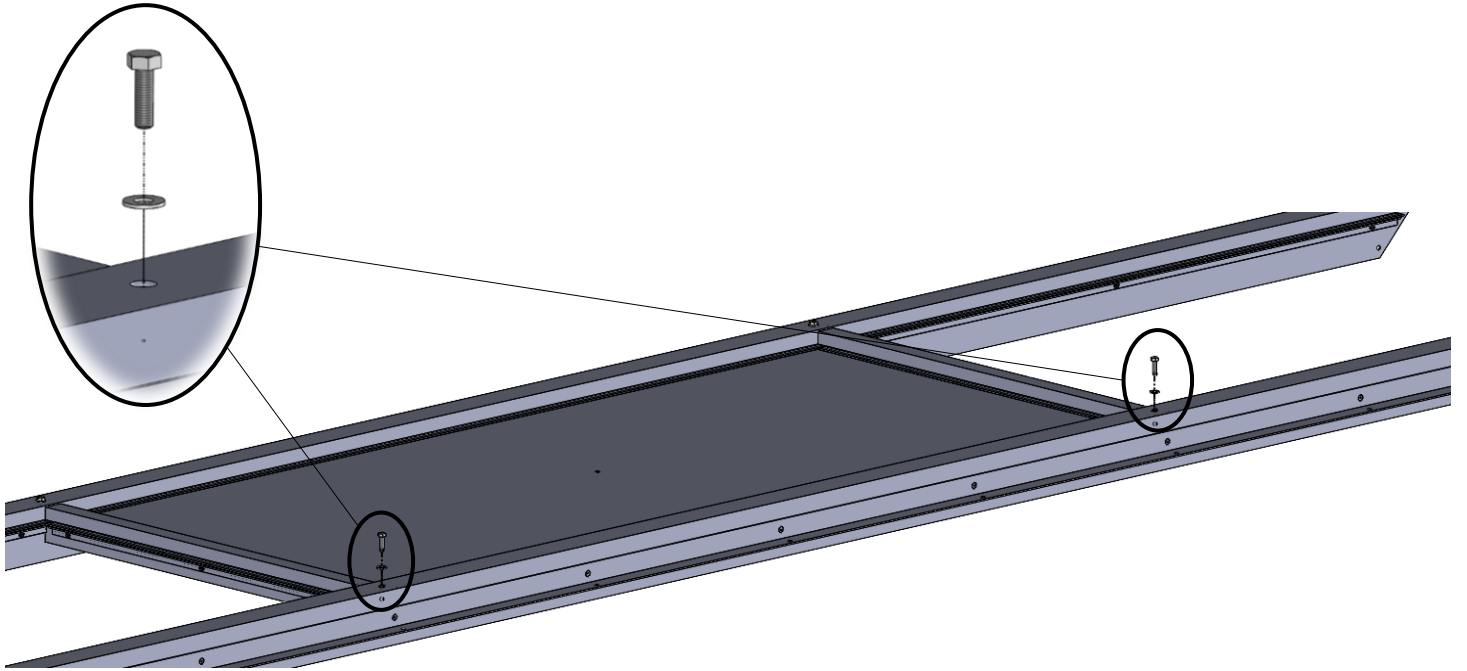
Pour les serres adossées, mettre les côtés plats et les côtés biseautés du même côté

5

Visser le tube 80x50 haut dans les montants 50x30

Vis H M6x20
x2

Rondelle plate
6.6x14
x2



6

Glisser les tôles sur les côtés

Tôle des côtés
x2

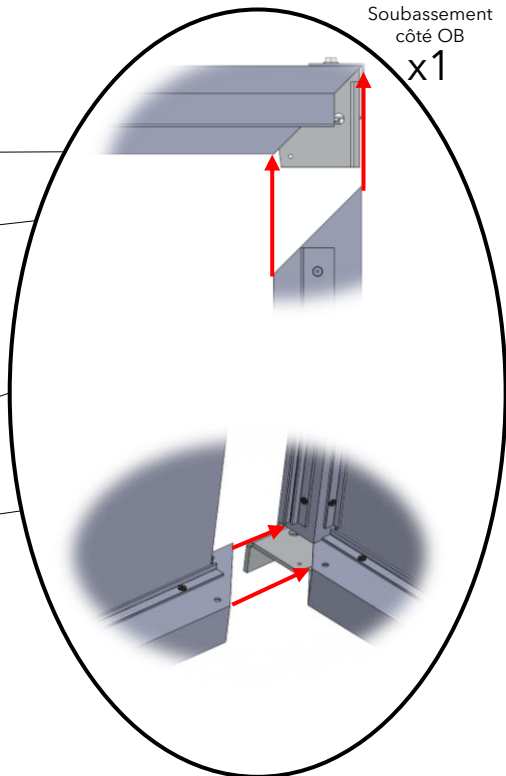
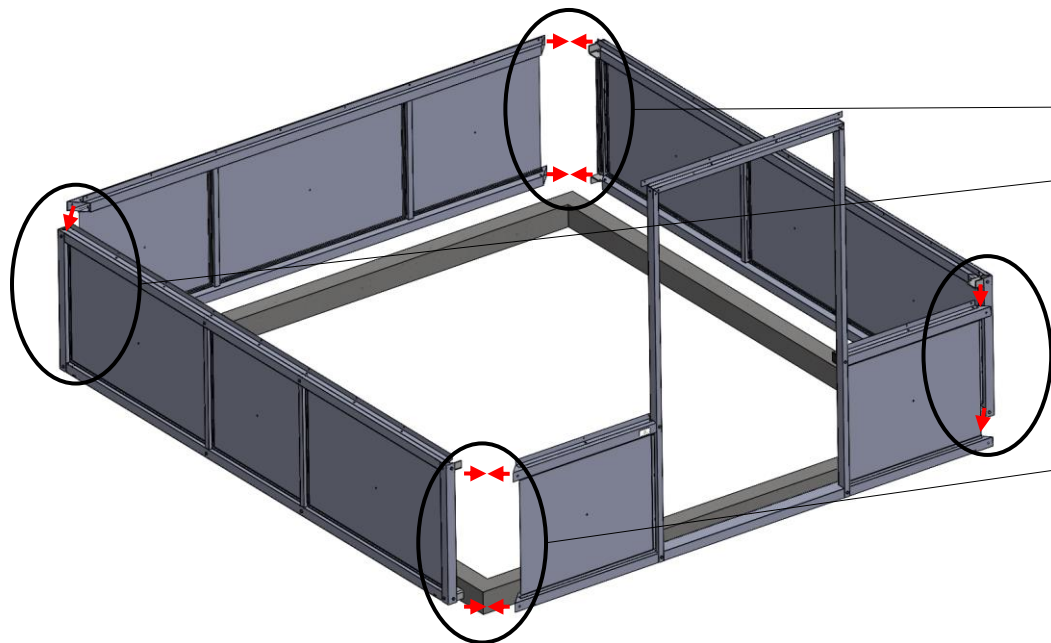
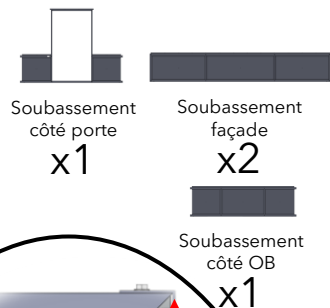


Si vous montez la serre seul, il est préférable de monter les palmettes avant de poursuivre le montage.
Voir chapitre « Pose décorations (soubassement) »

Principe de montage : Assemblage soubassements

①

Imbriquer les soubassements

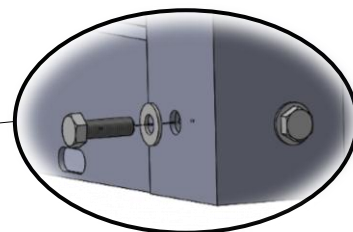
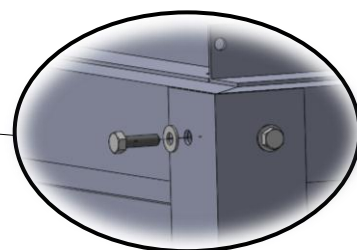
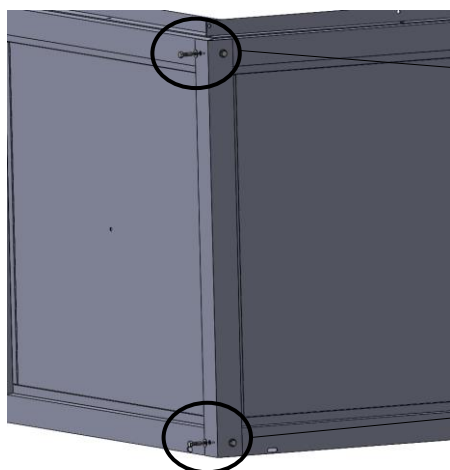


②

Visser les soubassements



Ne pas serrer les vis
Cela sert à guider l'assemblage définitif sans le bloquer

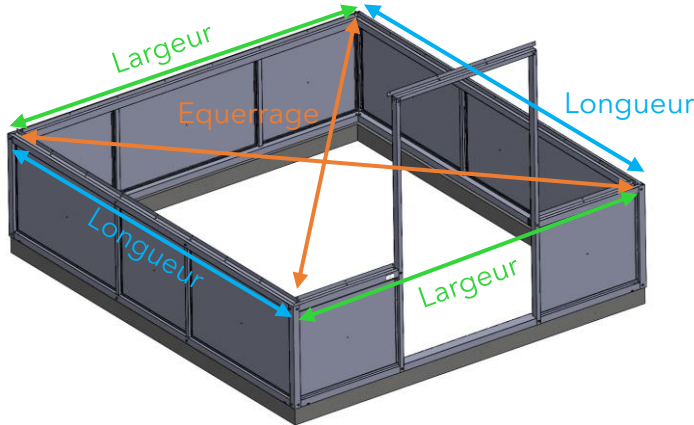


③ Vérifier l'équerrage, les cotes et le niveau; ajuster si nécessaire



Placer le soubassement à son emplacement définitif.

- Le soubassement doit dépasser de 5mm par rapport à la ceinture/dalle.
- Prendre le niveau des soubassements dans les 3 dimensions.
- Vérifier les dimensions en haut et en bas des soubassements.



Equerrage (voir plans)

Longueur (voir plans)

Largeur (voir plans)

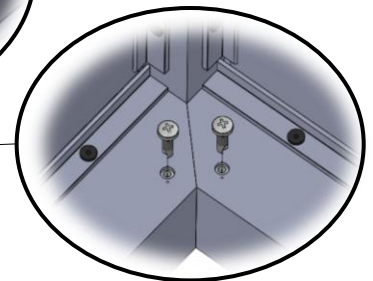
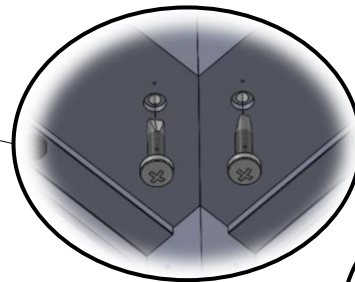
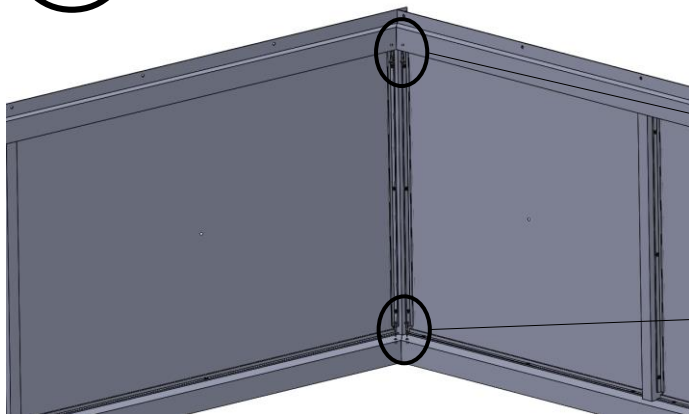


Une fois que le soubassement est bien positionné (dimensions, équerrage et niveau respecté), ne rien bouger pour la suite de l'assemblage.

④ Visser les tubes 80x50 aux équerres

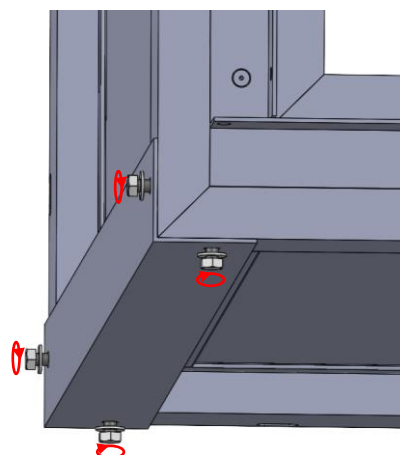


Vis autoperceuse
4.8x19
x4/coin



Répéter cette opération dans chaque coin du soubassement

⑤ Resserrer à fond toutes les vis du soubassement notamment celle dans les coins



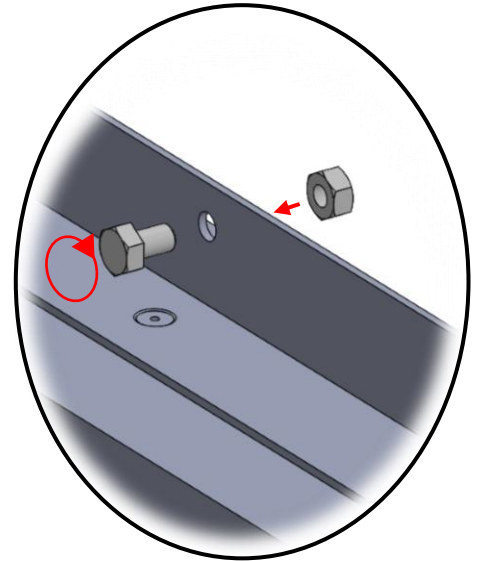
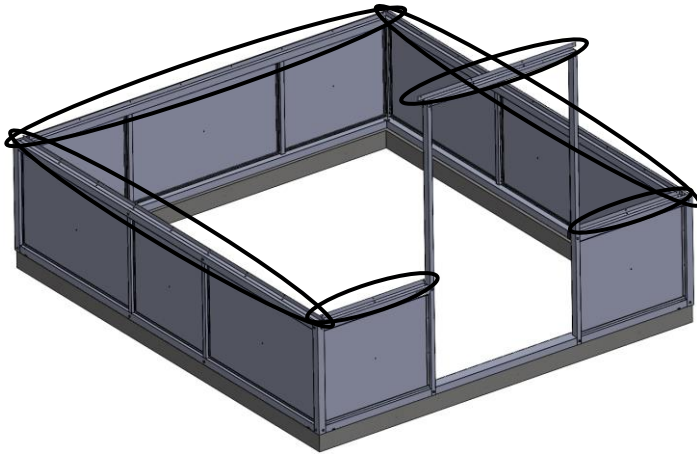
Principe de montage : Montage montants

①

Assembler les boulons

Vis H M6x10
x1/trou

Écrou H M6
x1/trou



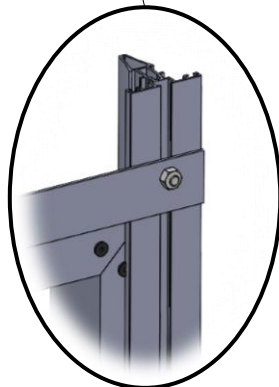
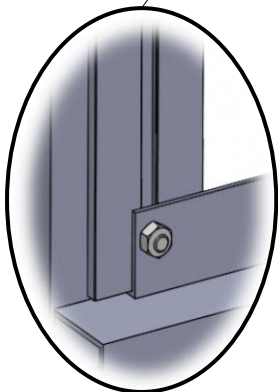
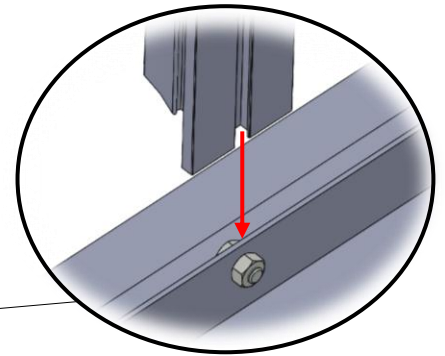
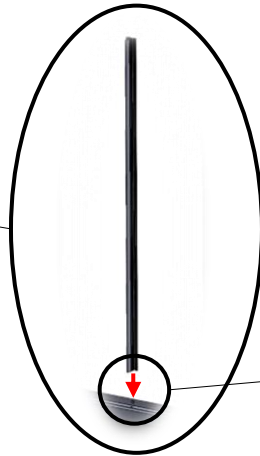
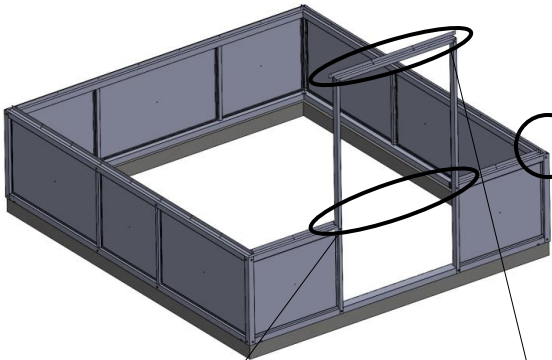
Ne pas serrer à fond, laisser le maximum de liberté au boulon

②

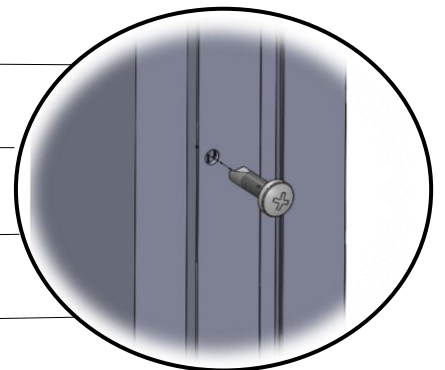
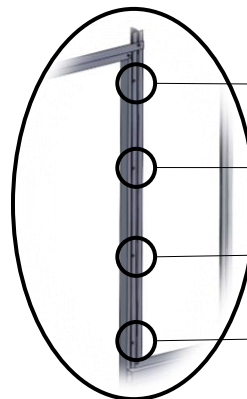
Glisser les montants dans
les boulons

Vis autoperceuse
x8

Profilé GS façade
x1/boulon

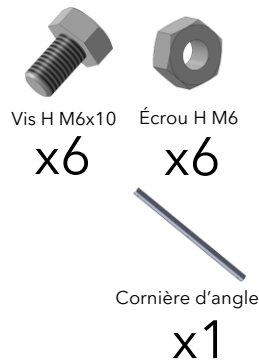
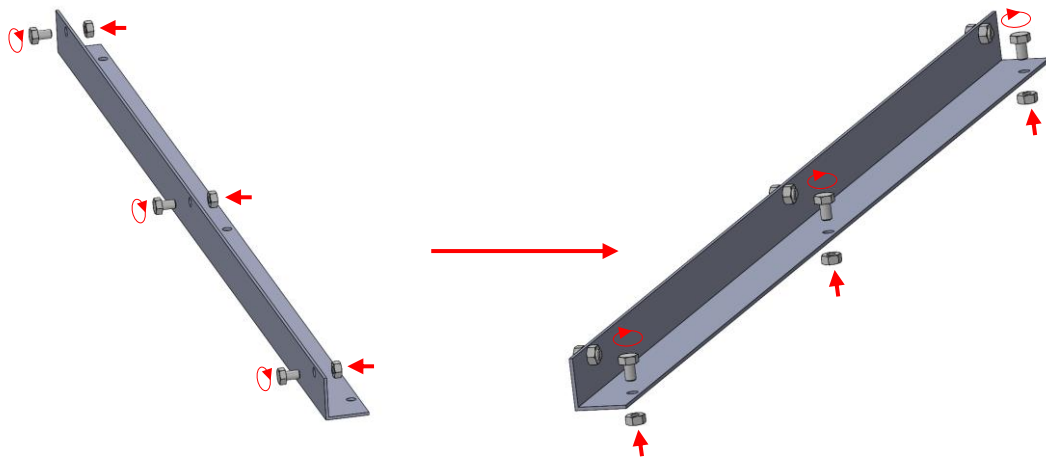


Visser les montants sur l'encadrement de porte



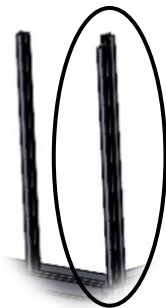
Principe de montage : Montage des montants d'angle

① Visser les boulons dans la cornière



- Respecter la façon dont le montage est expliqué
- Laisser les plus de liberté possible au boulon

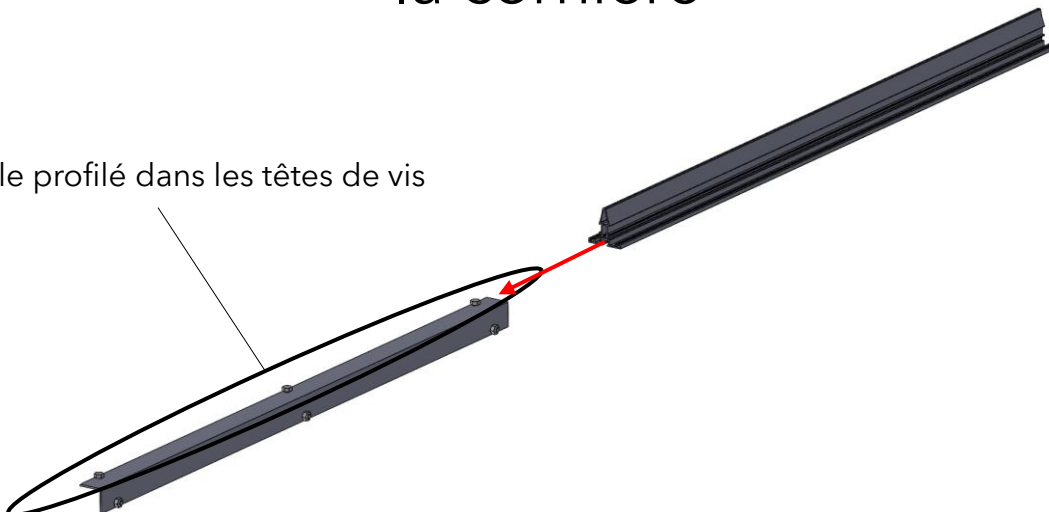
② Prendre les 2 profilés qui forment un coin de la serre



③ Glisser le montant (façade) dans la cornière



Glisser le profilé dans les têtes de vis

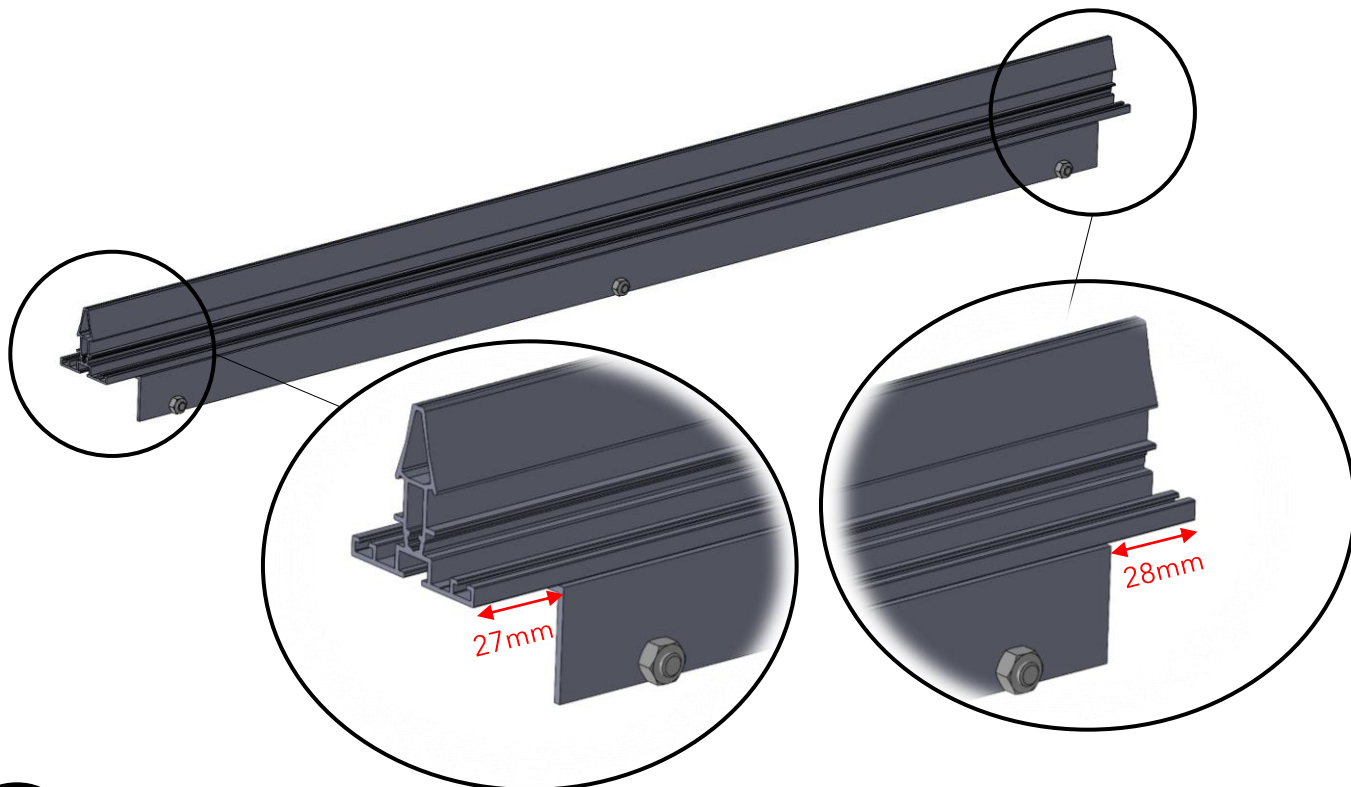


④ Respecter la cote

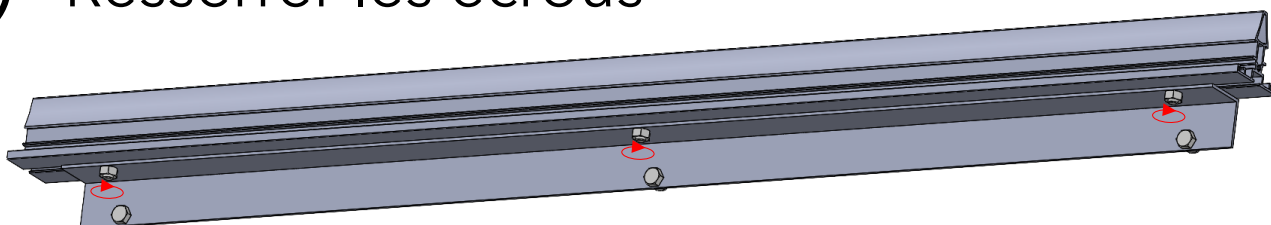
Le sens du montage est inversé selon si le montant d'angle est à droite ou à gauche de la façade.



Pour la suite du montage du montant, on se base sur un montant situé à droite de la façade

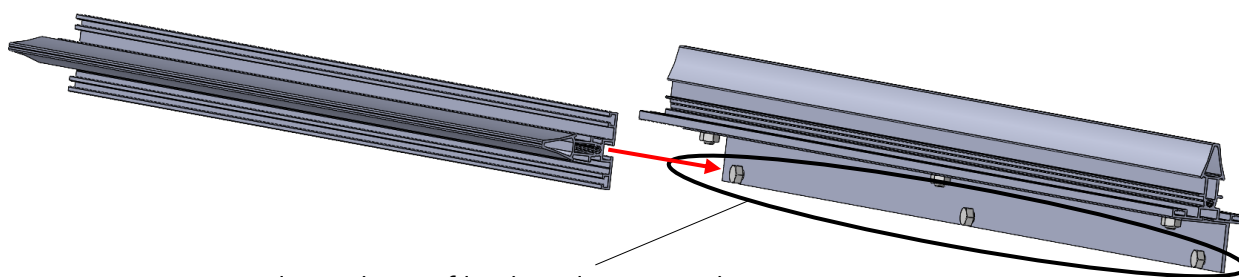


⑤ Resserrer les écrous



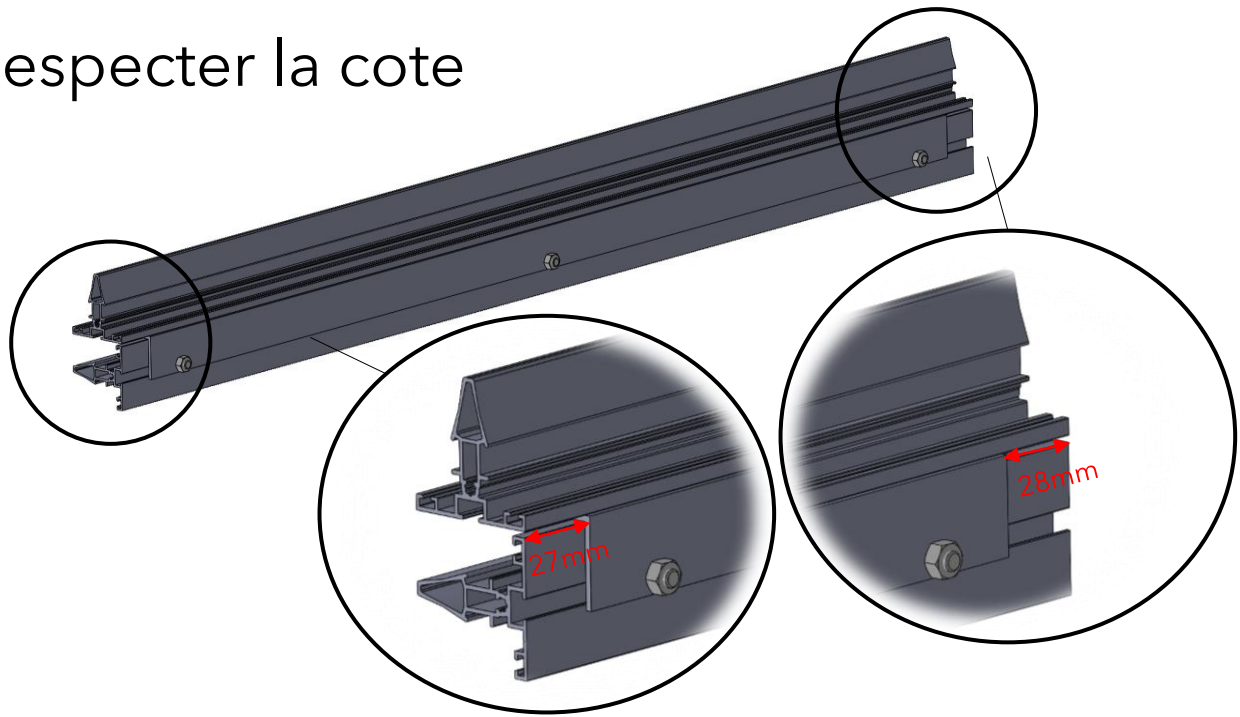
⑥ Glisser le montant (côté) dans la cornière


Profils GS (côté)
d'angle
x1

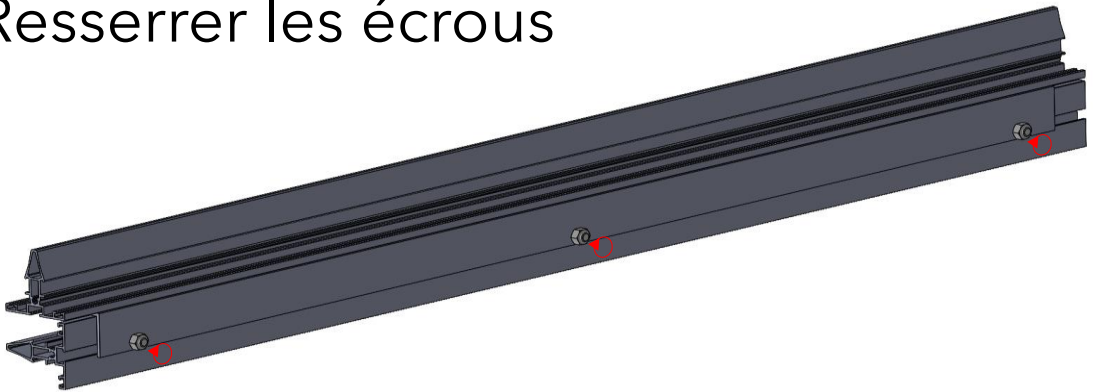


Glisser le profilé dans les têtes de vis

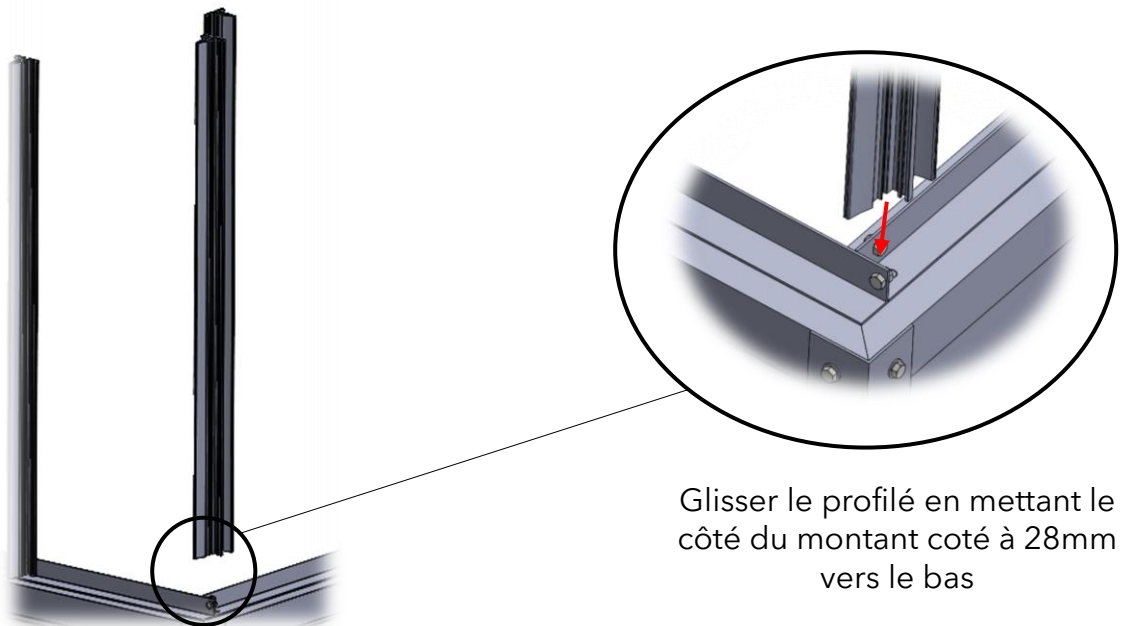
⑦ Respecter la cote



⑧ Resserrer les écrous



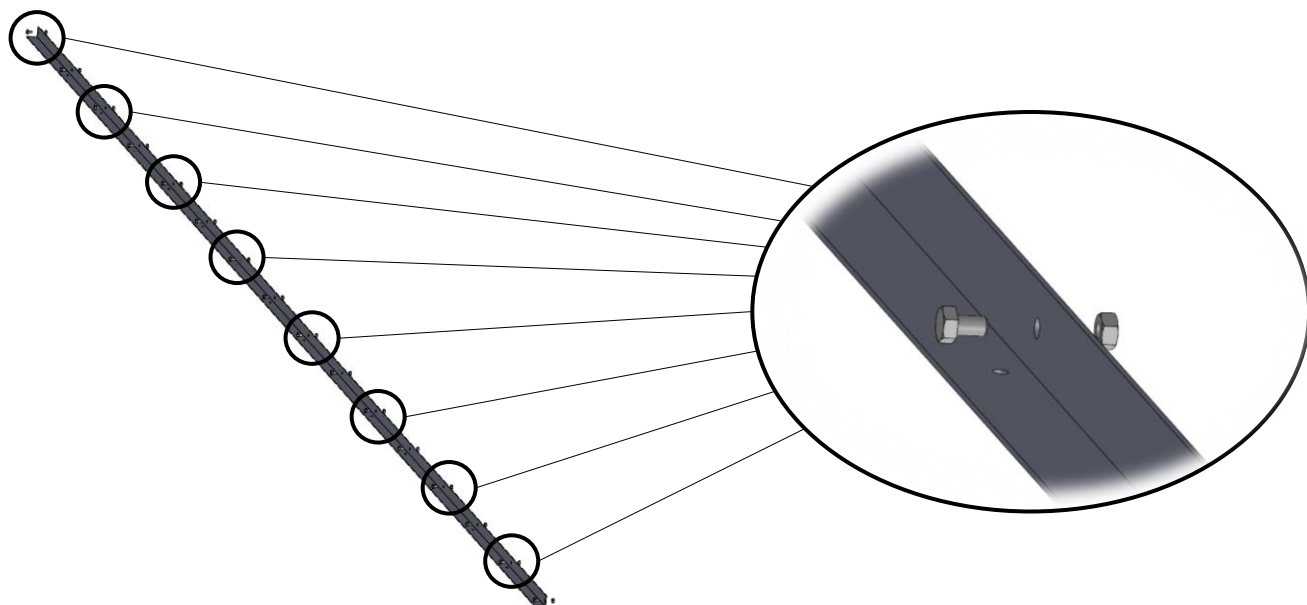
⑨ Glisser le montant d'angle sur l'embase



Réaliser les mêmes opérations pour chaque montant d'angle en inversant les cotes de 27mm et 28mm (en symétrie) selon son emplacement.

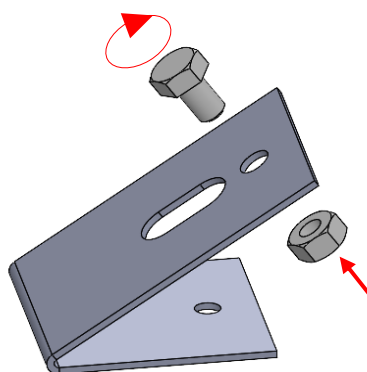
Principe de montage : Pose cornière et équerres

① Insérer boulon dans chaque trou de la cornière



- Vis à l'intérieur de la cornière
- Ecrou à l'extérieur de la cornière

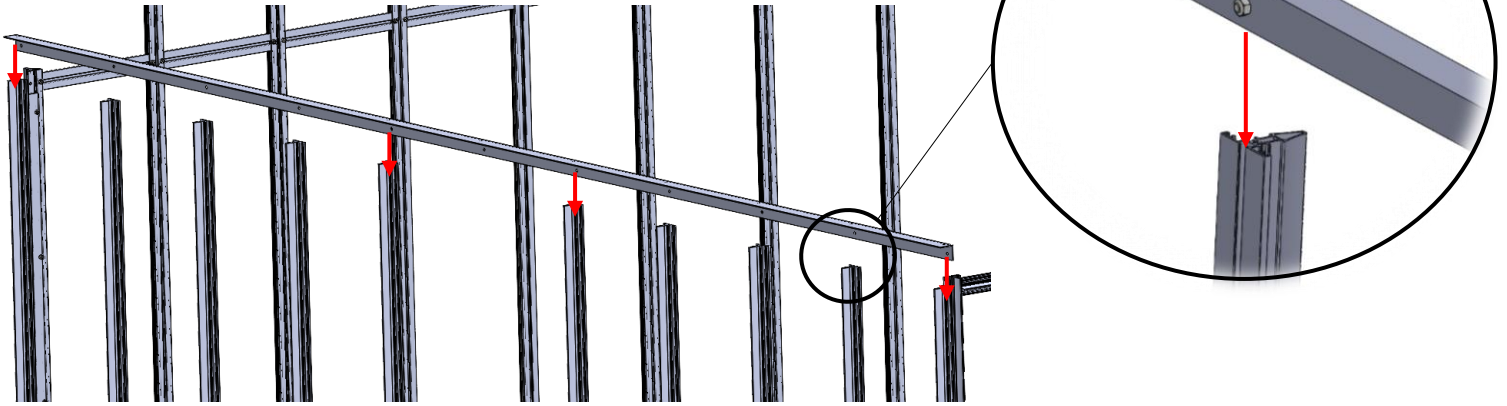
② Assembler chaque équerre avec un boulon



- Laisser le plus de liberté possible au boulon
- Laisser 2 équerres sans boulon

③

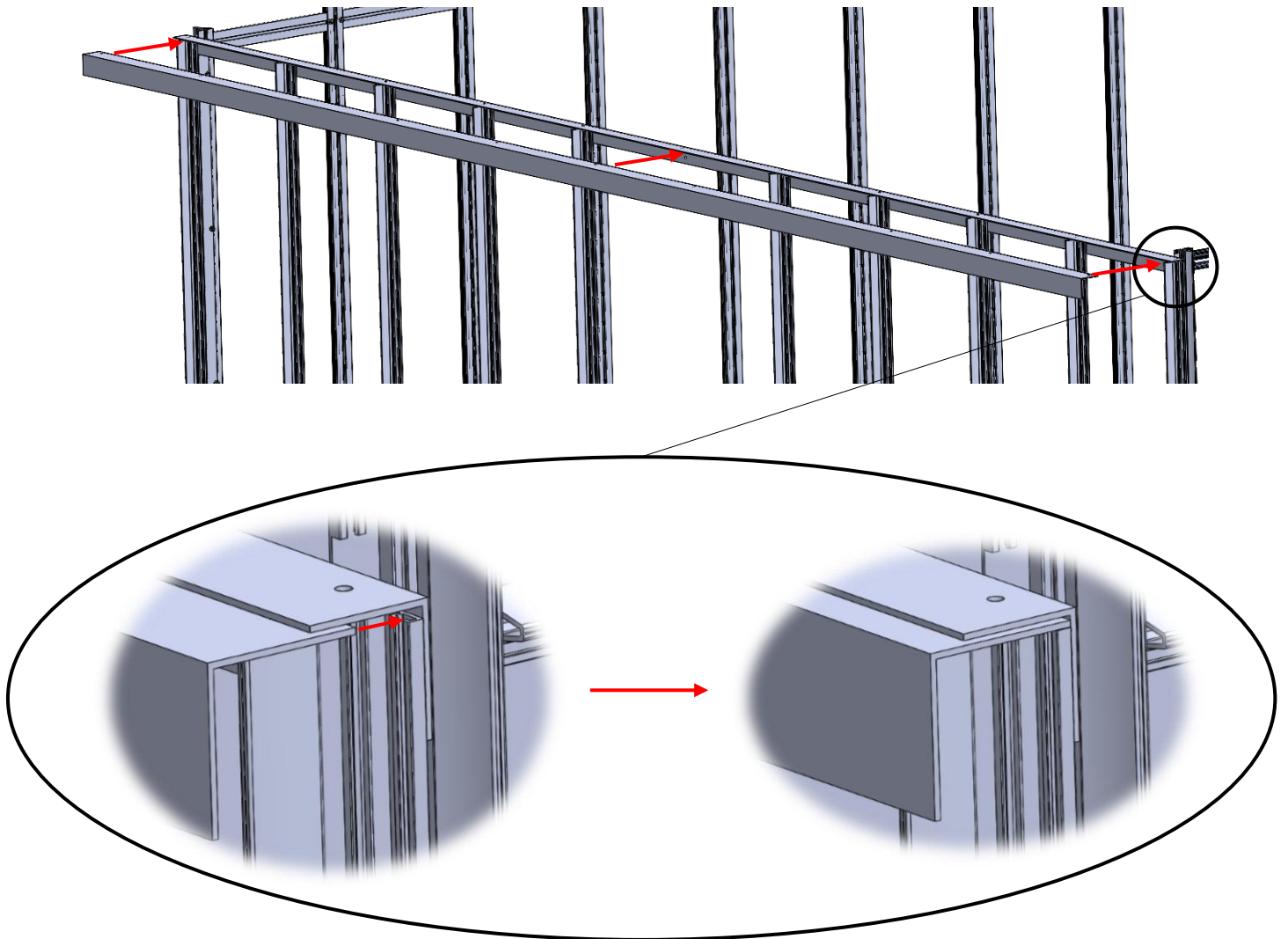
Glisser la cornière dans les montants de façade



④

Glisser les équerres entre la cornière et les montants

Cornière 50x50
x2

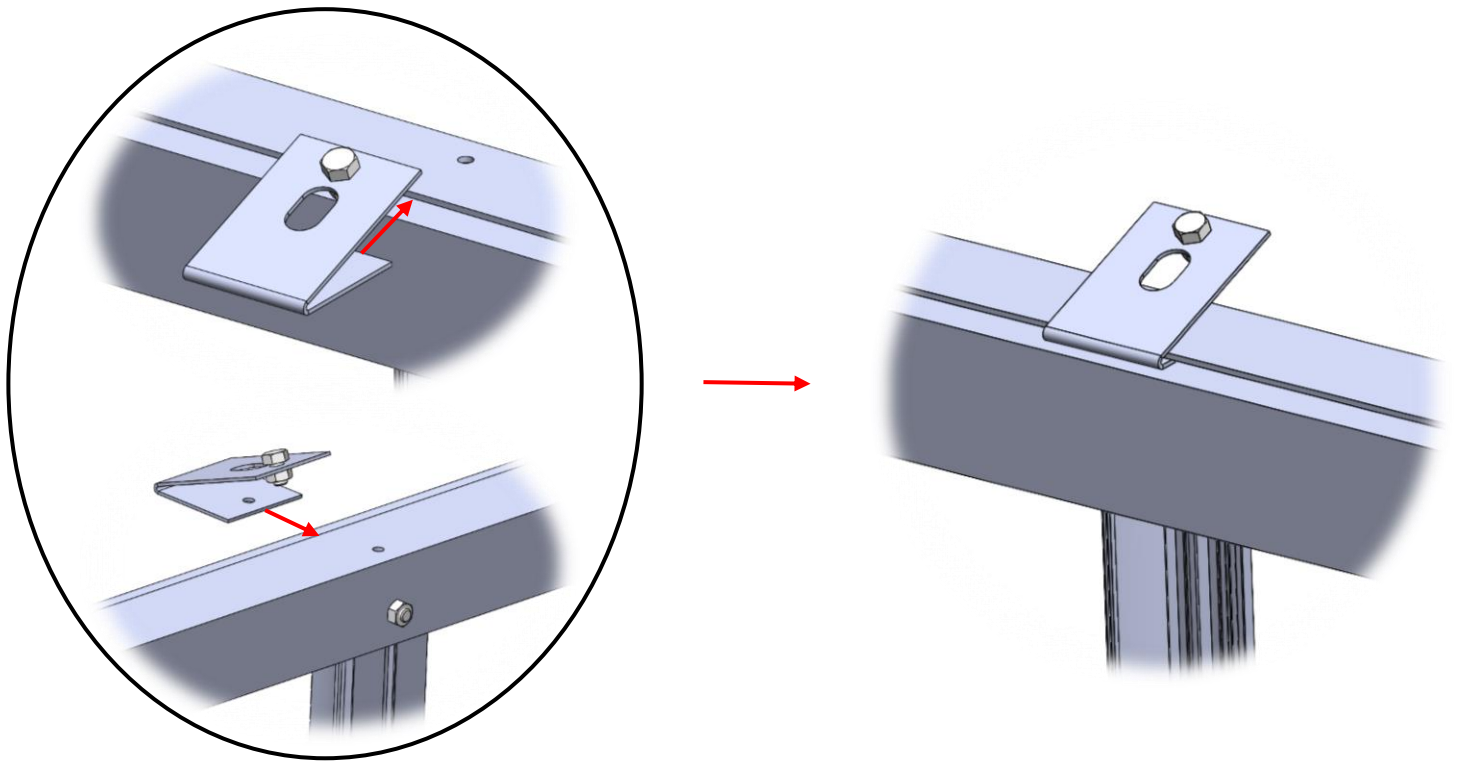


5

Glisser les équerres entre la cornière et les montants

Équerre angle
32°-36°
x4

Ensemble équerre
et boulon
x1/trou



Glisser l'équerre sur le montant de façade mais sous la cornière

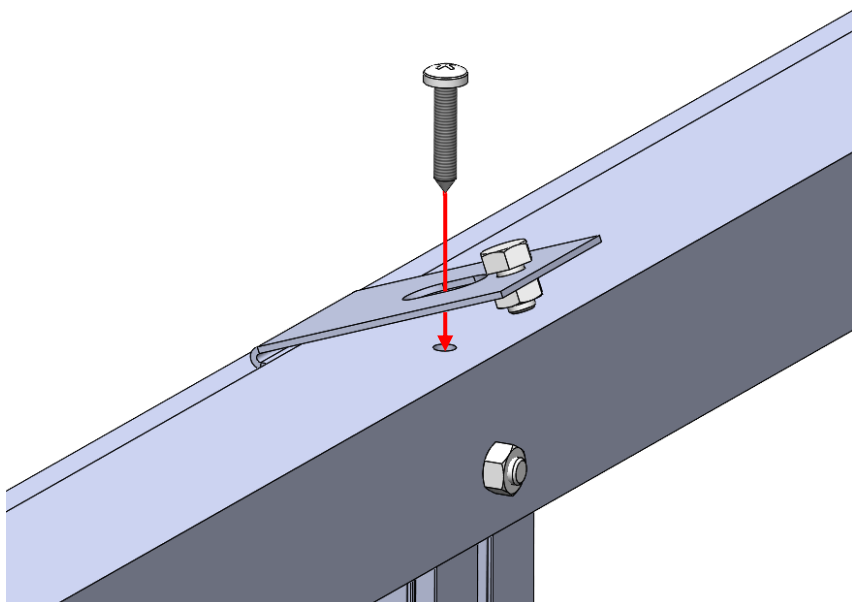


Les équerres placées sur les montants d'angle doivent être montées sans boulons

6

Visser les équerres aux montants de façade

Vis bombée 4.8x25
x1/équerre



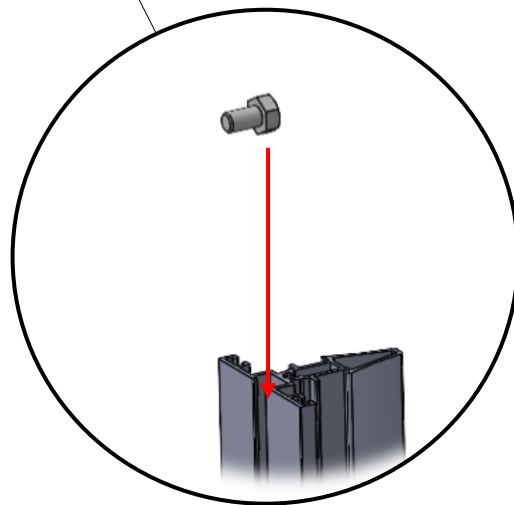
Principe de montage : Montage toiture serre indépendante

①

Glisser les vis dans les montants sur les côtés



Vis H M6x10
x1/trou



1x Vis H M6x10



- La position de la vis H M6x20 dépend de la position de la cornière de renfort (voir plans).
- La deuxième vis va servir à fixer la tôle au-dessus de l'OB. La position de ces vis dépend donc de la position de l'OB (voir plans).

②

Pose des profilés de toiture des côtés

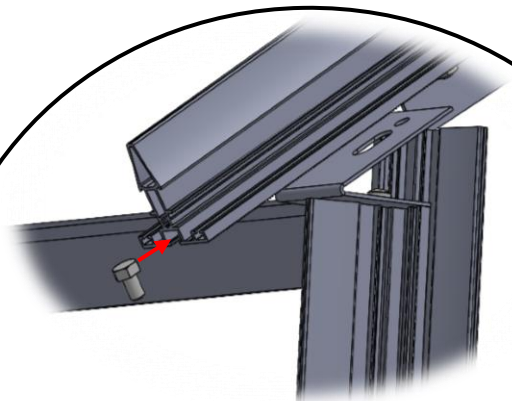


- Poser les profilés sur les montants

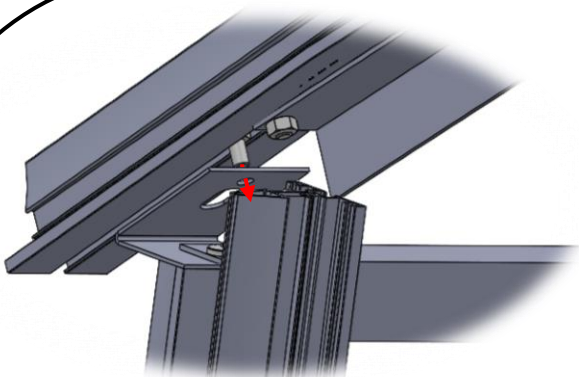


- Les profilés de toiture des côtés sont vissés avec des cornières.
- Poser le profilé de manière à ce que la cornière soit vers l'intérieur de la serre

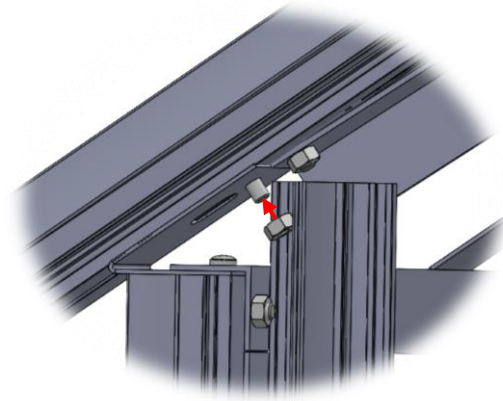
- Fixer les profilés dans les équerres de façade



1- Glisser une vis par le bas du profilé



2- Mettre la vis dans le trou de l'équerre

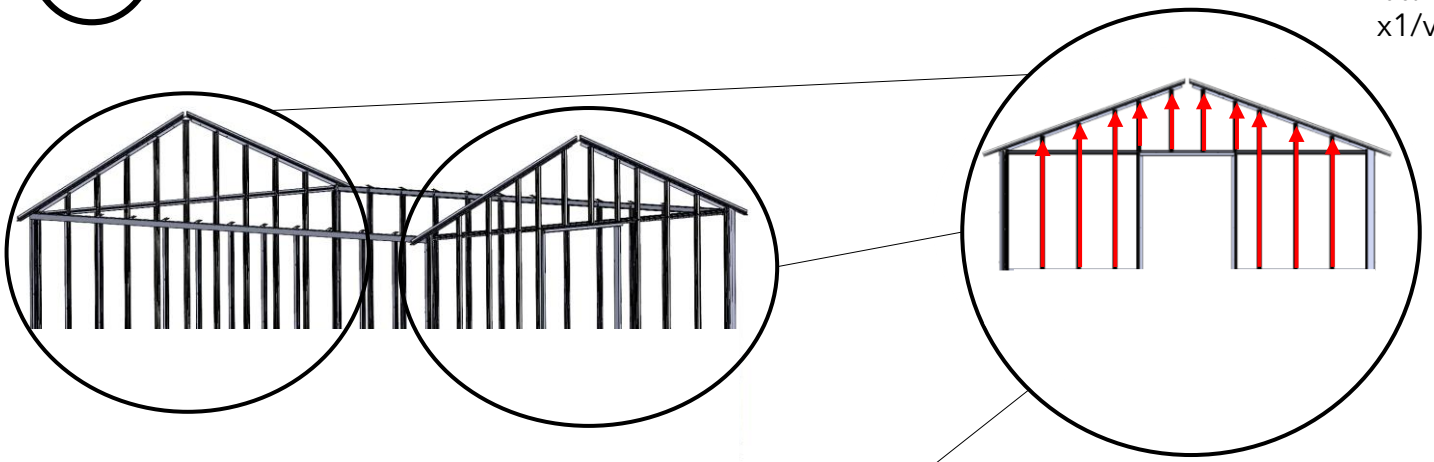


3- Visser l'écrou dans la vis

③ Visser la cornière aux profilés de pignon



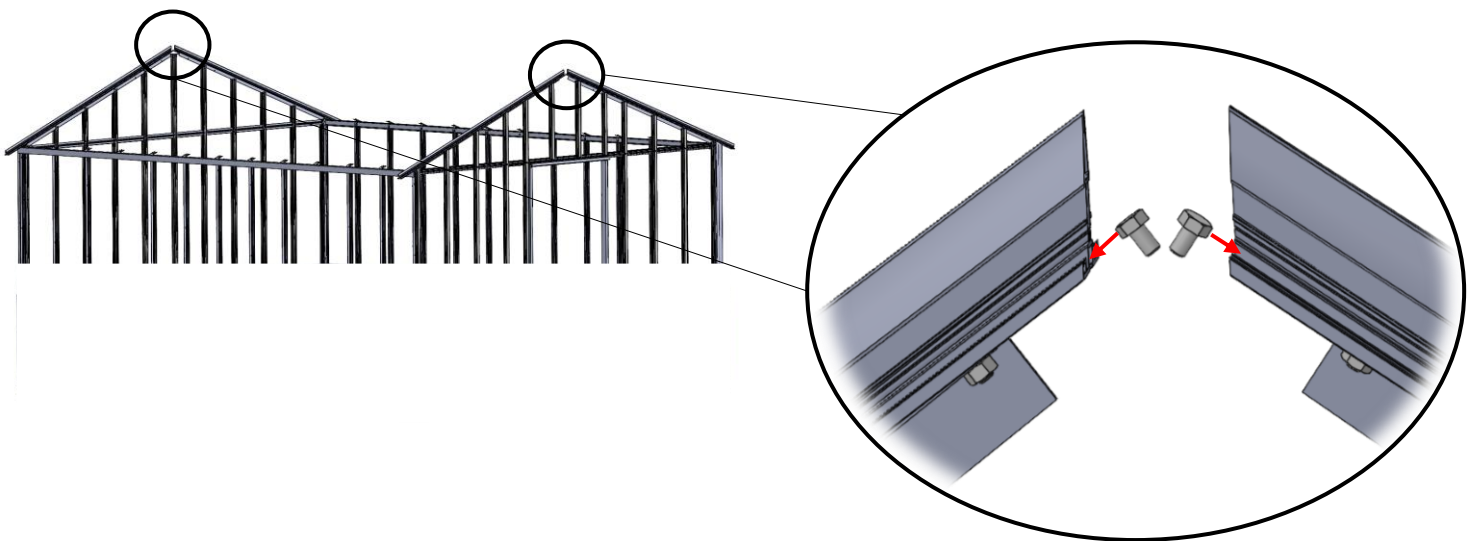
Ecrou H M6
x1/vis



④ Glisser une vis dans chaque profilé de toiture

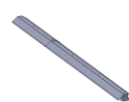
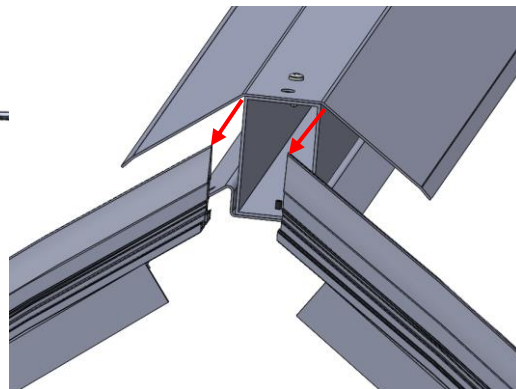


Vis H M6x10
x4



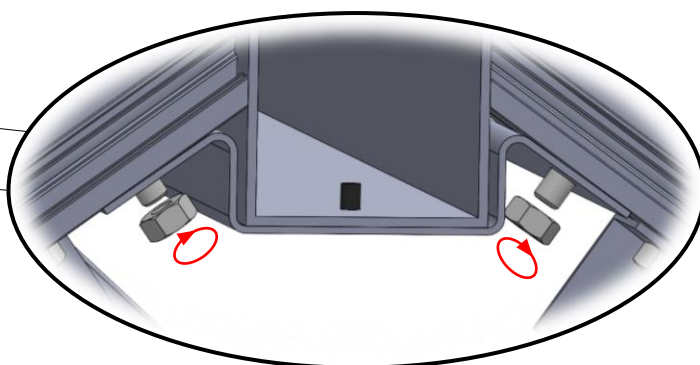
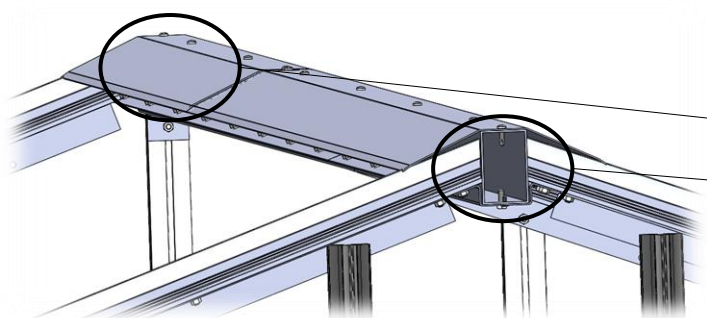
Avant l'étape suivante, si vous avez choisi l'option décor « Frise », il est préférable de monter la frise sur le faitage avant de placer le solin en haut de la serre. Il suffit de visser les frises avec 2 vis autoperceuses par section.

5 Glisser le solin dans les profilés



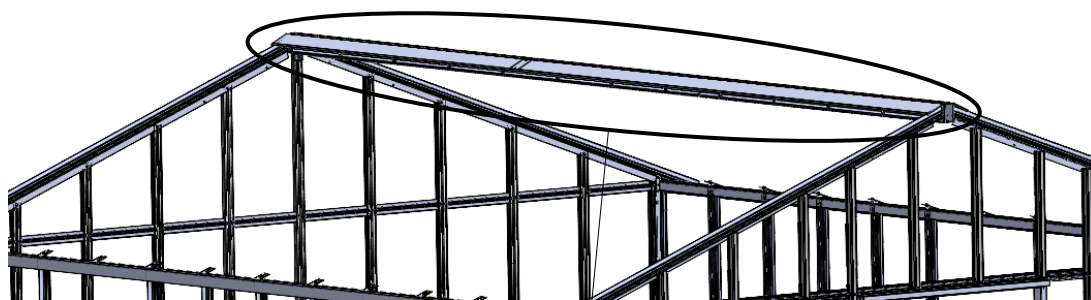
Ensemble solin
x1

6 Glisser la vis dans le solin puis visser les écrous aux vis



Ecrou H M6
x4

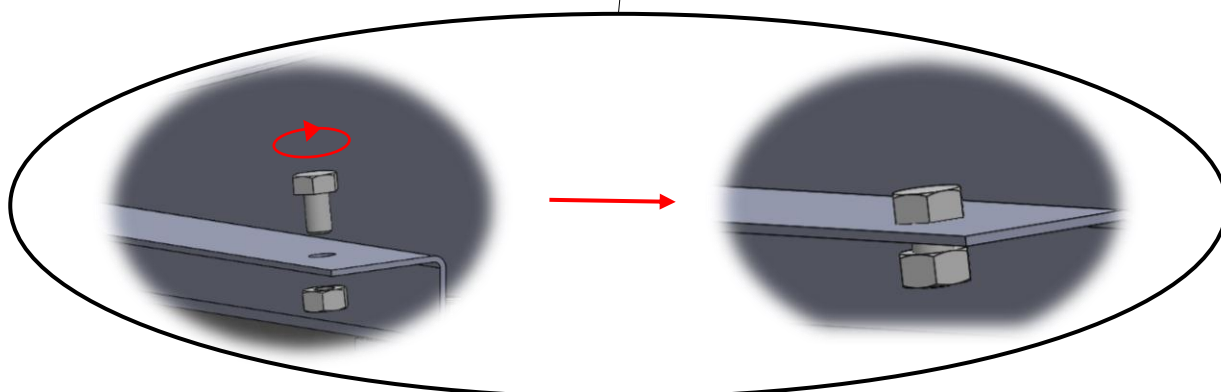
7 Poser des vis et écrous dans tous les trous à l'intérieur du solin



Ecrou H M6
x1/trou



Vis H M6x10
x1/trou

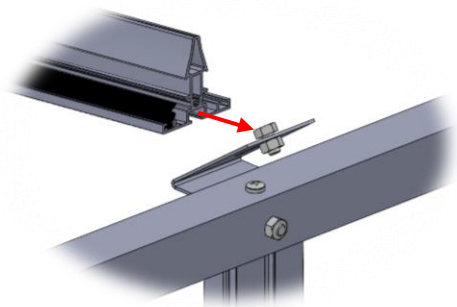


- Mettre la vis par le haut et l'écrou par le bas
- Ne pas serrer à fond et laisser le plus de jeu possible

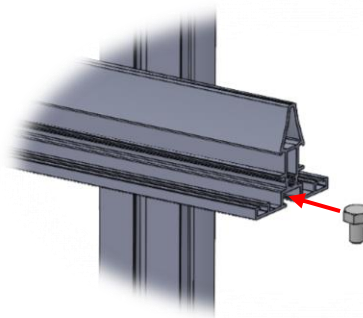
⑧ Glisser les profilés de toiture

Profilé de toiture
x1/équerre
restante

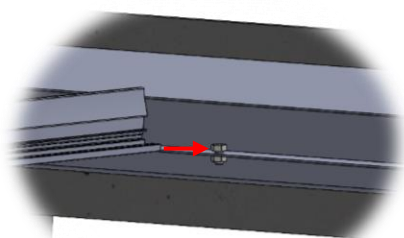
Vis H M6x10
x1/profilé



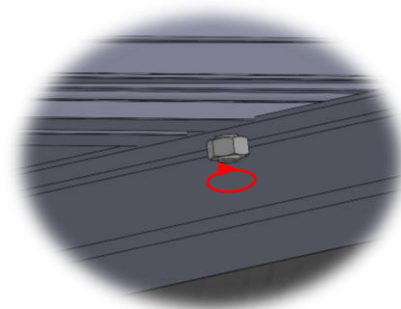
1- Glisser le profilé dans le boulon de la façade



2- Glisser une vis H M6x10



3- Glisser le profilé dans le
boulon du solin



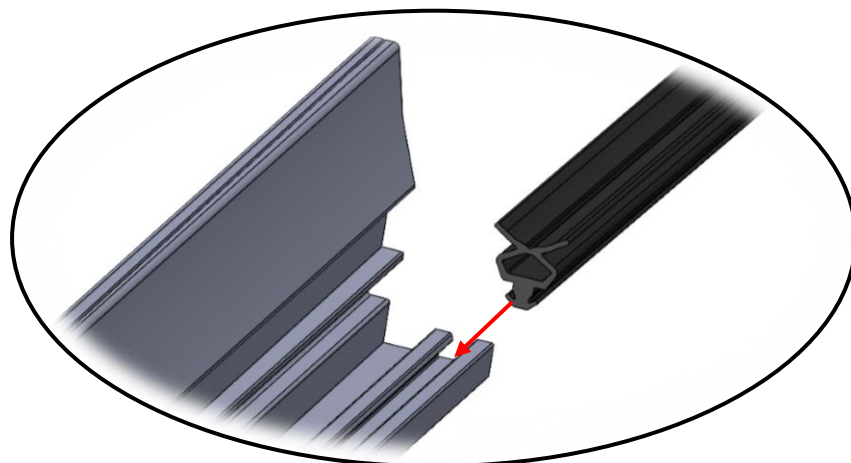
4- Resserer les boulons de façade et
du solin de sorte à maintenir le profilé

Principe de montage : Pose des joints intérieur

① Glisser le joint dans le profilé



Joint intérieur

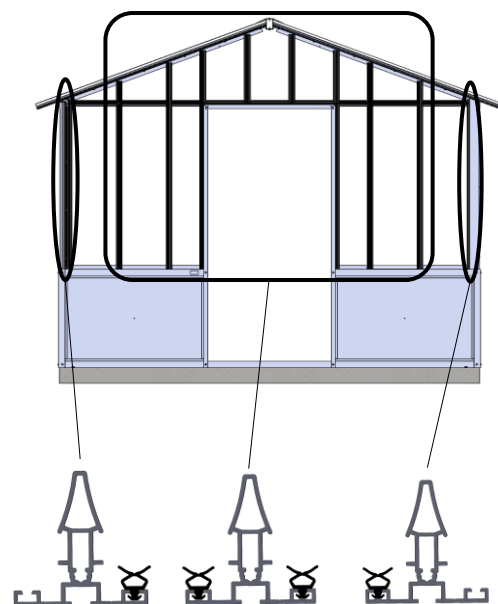
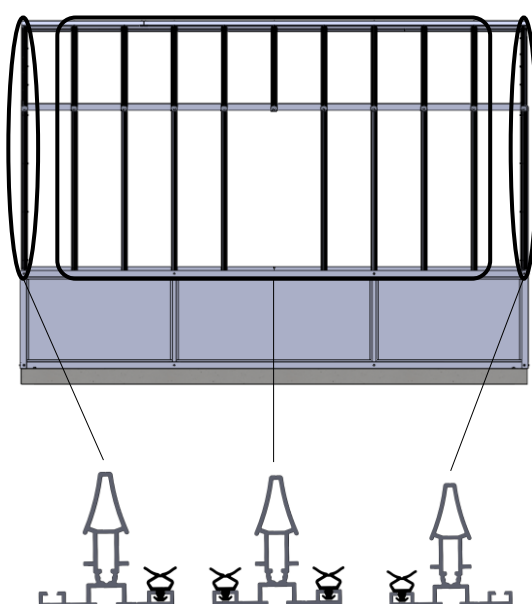
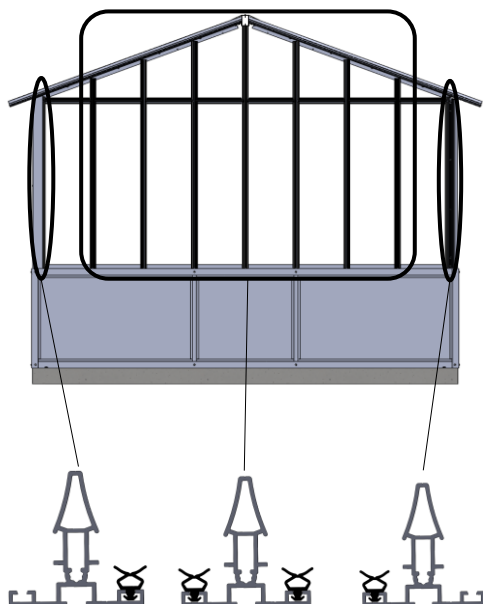


- Glisser le joint dans le profilé
- Une fois que le joint est enfoncé jusqu'au bout, couper le joint

Côté OB

Façade + Toiture

Côté Porte



Ne pas découper le joint avant de l'installer. Privilégiez le coupage au fur et à mesure de l'installation des joints dans les profilés

Principe de montage : Pose des embouts de profil

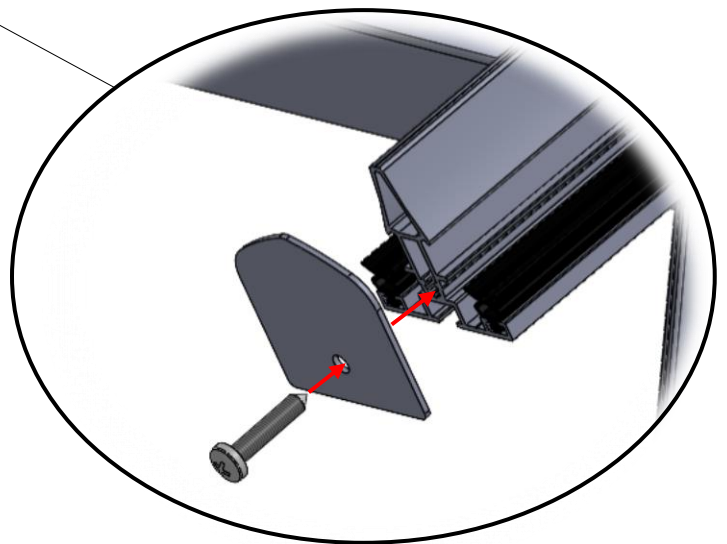
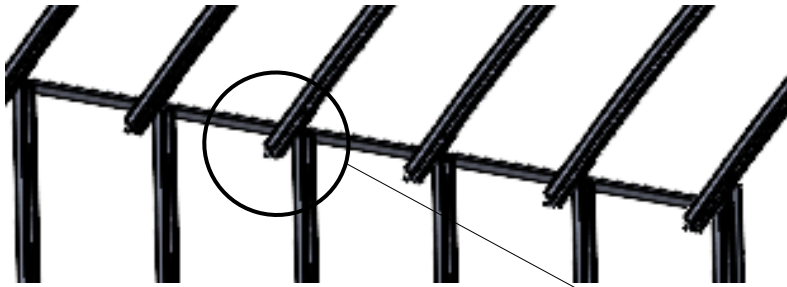
① Visser l'embout de profil



Embout de
profil
x1



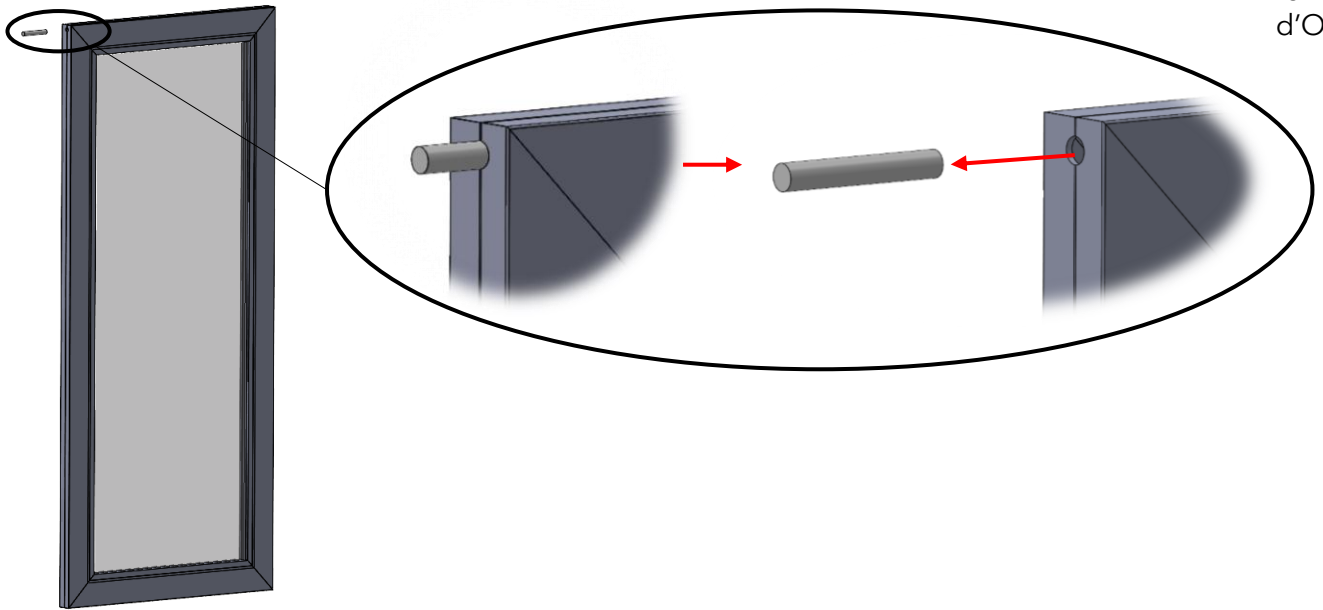
Vis 4.8x50
x1



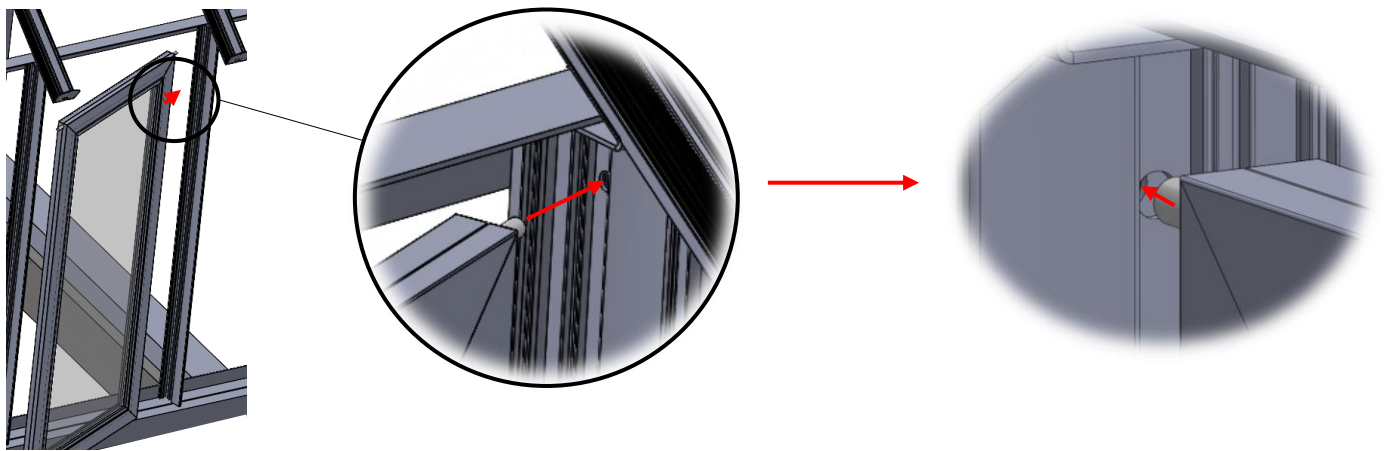
Répéter cette opération sur tous les profilés de la toiture

Principe de montage : Pose de l'OB

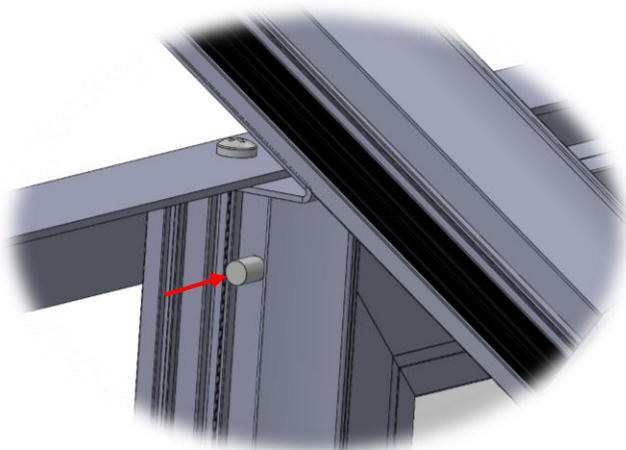
- ① Enlever l'axe d'un côté de l'ouvrant



- ② Insérer l'axe dans le profilé



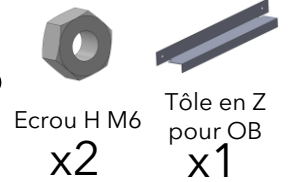
- ③ Mettre l'axe manquant de l'autre côté et enfoncer les 2 axes jusqu'à la butée



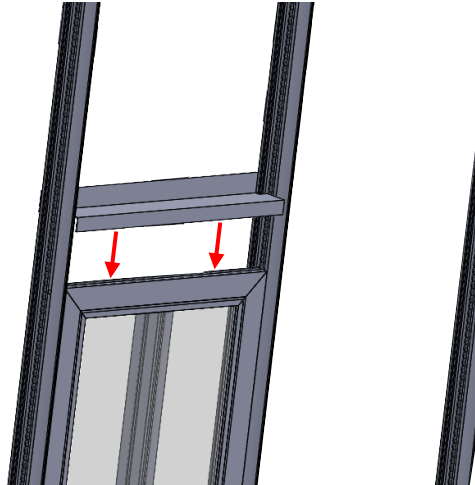
Ne pas forcer une fois la butée atteinte

Pour les ouvrants en pignon

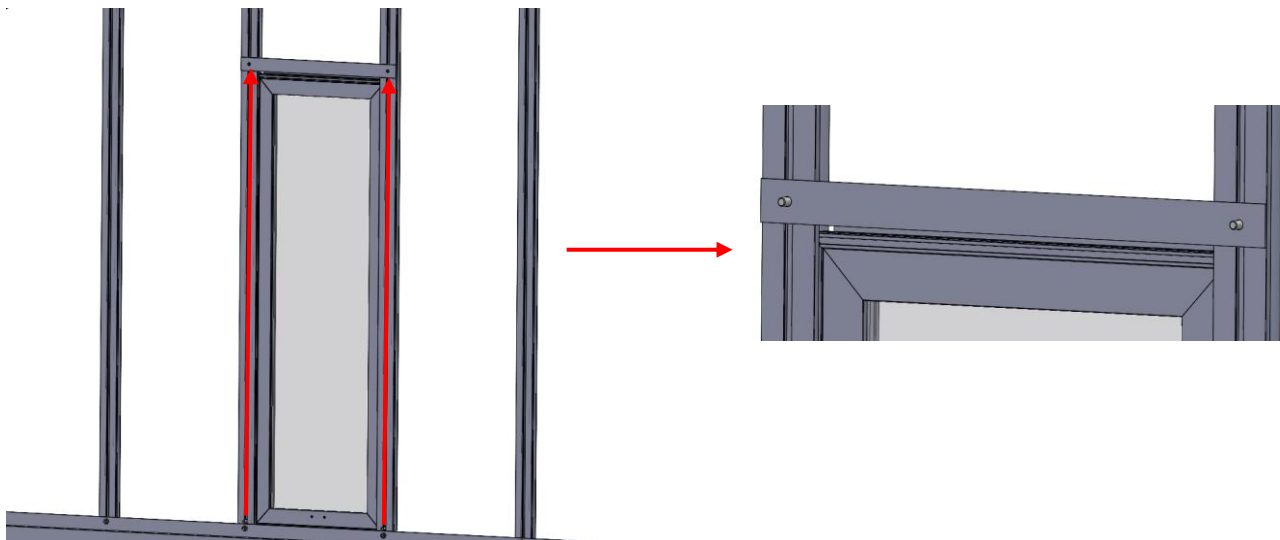
④ Fixer la tôle en Z au-dessus de l'OB



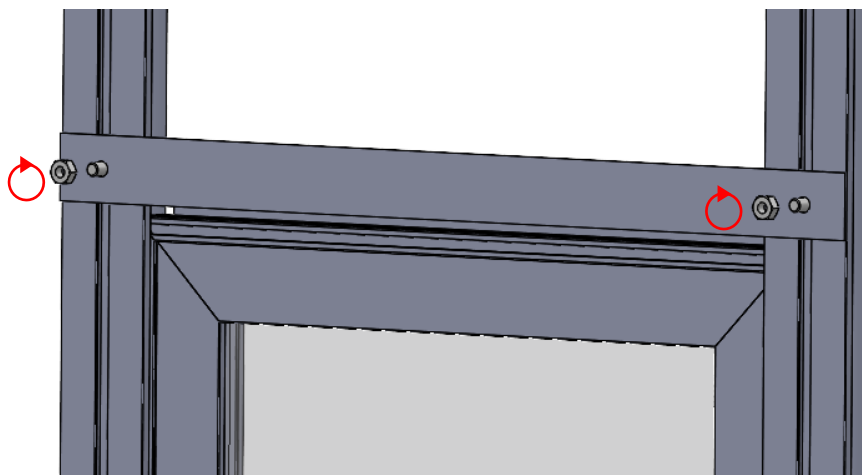
- Glisser la tôle en Z sur l'encadrement de l'OB



- Glisser les vis dans les trous de la tôle en Z



- Glisser les vis dans les trous de la tôle en Z

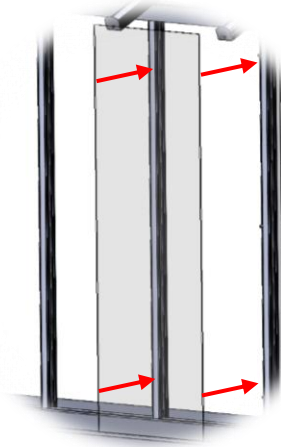


Principe de montage : Pose vitrage façade et côté



Les vitrages en façade et sur les côtés se posent de la même manière. Dans cette notice, on va prendre l'exemple de la pose d'un vitrage en façade

① Poser le vitrage à sa place



Vitrage façade
x1

② Pose des cales

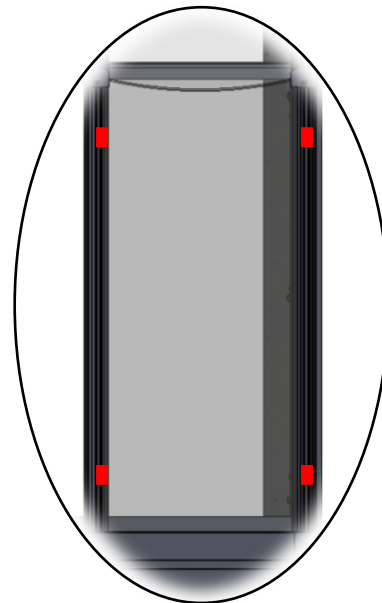


Il est fortement recommandé d'utiliser des cales de 4mm d'épaisseur (non fournies). Ces cales vont permettre de garder l'espace nécessaire au joint.

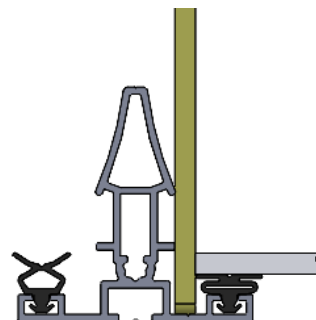
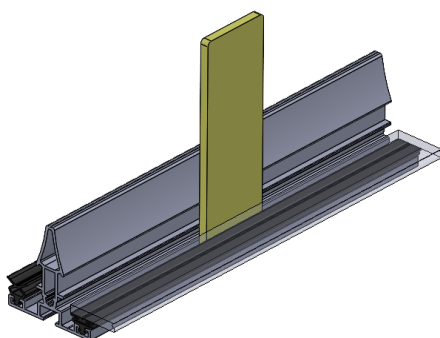


Cale
x4

- Emplacement des cales





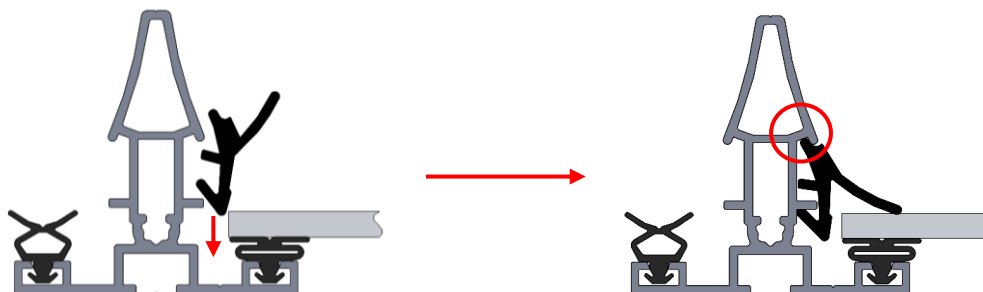
Positionnement des cales



③ Pose des joints extérieurs




- Pincer le joint (comme ci-contre) 
- Glisser le joint entre le vitrage et le profilé
- Placer le rebord du joint à l'intérieur du profilé 



Mettre les joints un par un; les cales garderont l'écart nécessaire. Commencer par poser le joint par le haut. Lors de la pose, compresser le joint vers le haut lorsque vous insérez le joint dans le profilé.



Pour les joints situés à côté d'un OB, couper le joint en haut (uniquement la zone ) et laisser l'axe de l'OB ressortir



④

Poser tout le vitrage de la façade et des côtés en suivant le même mode opératoire



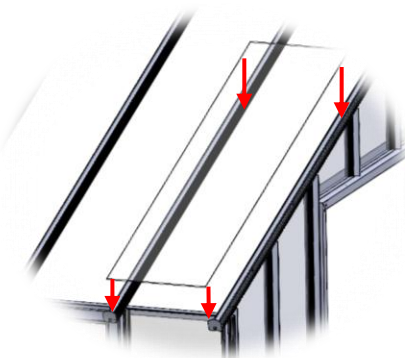
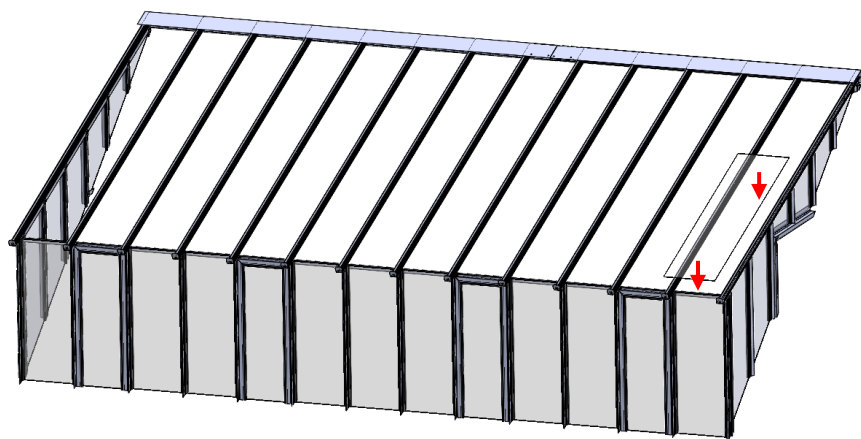
Consulter le Dossier Pose pour vérifier l'emplacement des vitrages

Principe de montage : Pose vitrage toiture (Joséphine-Hortense)



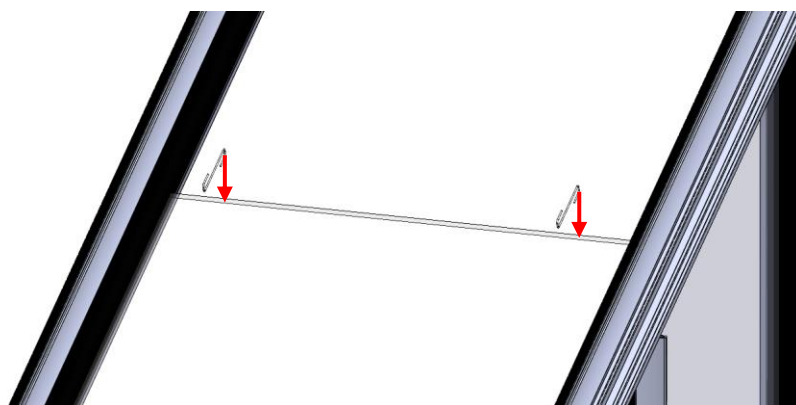
Selon la configuration de la serre, il est possible qu'il n'y ai qu'un seul vitrage de toiture entre deux profilés. Pour cela, il faut suivre la même technique que pour la pose des vitrages en façade

① Poser le vitrage du bas



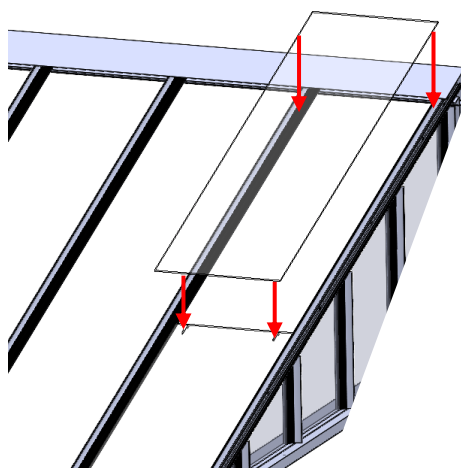
Vitrage toiture
x1

② Poser les 2 crochets



Crochet de vitrage
x2

③ Poser le vitrage du haut



Vitrage toiture
x1

4 Pose des cales

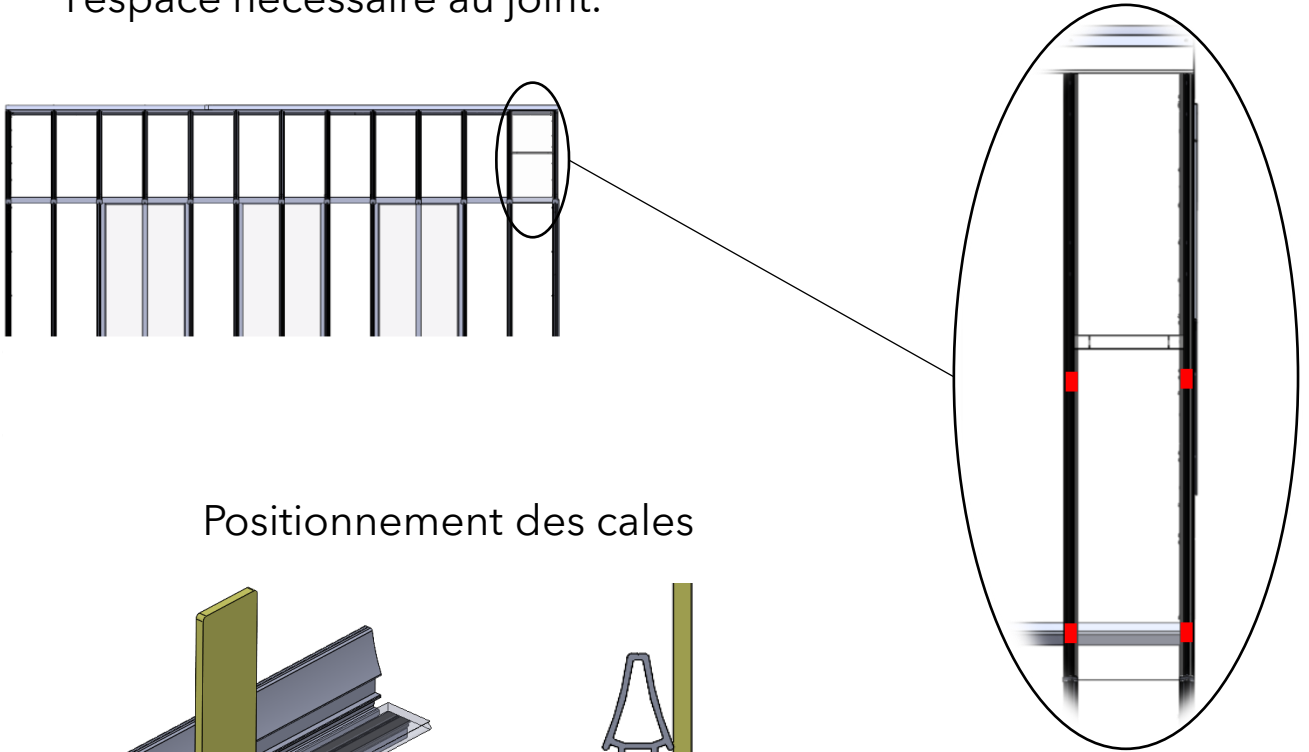


Cale

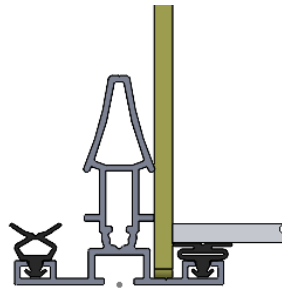
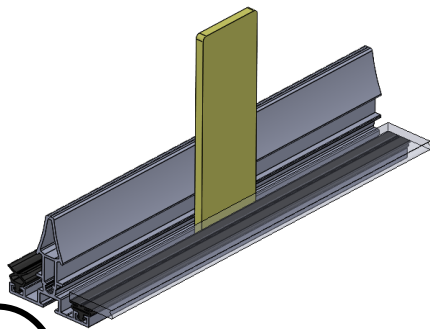
x4



Il est fortement recommandé d'utiliser des cales de 4mm d'épaisseur (non fournies). Ces cales vont permettre de garder l'espace nécessaire au joint.



Positionnement des cales

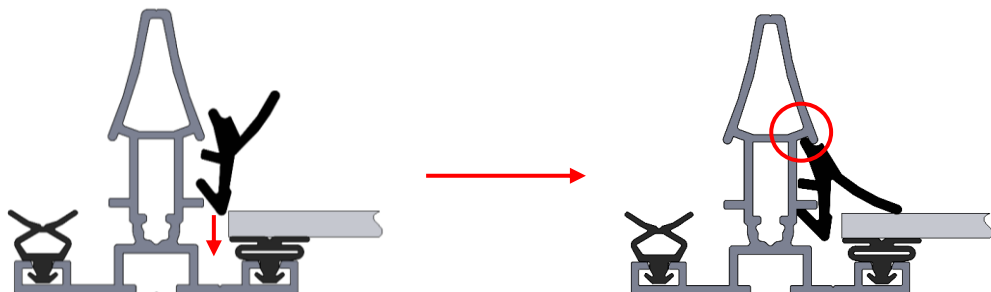


■ Emplacement des cales

5 Pose des joints extérieur



- Pincer le joint (comme ci-contre)
- Glisser le joint entre le vitrage et le profilé
- Placer le rebord du joint à l'intérieur du profilé



- Poser les joints des 2 côtés du vitrage en même temps et au fur et à mesure.
- Replacer les cales sur le vitrage du haut une fois que le joint est posé sur le vitrage du bas.

Répéter ces opérations sur toute la toiture de la serre

Renforts Serre Joséphine

Les renforts de la serre Joséphine varient selon la longueur et la largeur de la serre.

Voici comment se répartissent les renforts selon la configuration de la serre :

Largeur	Longueur	360			730		
		Renfort 50x30	Tube Ø19x1	Cornière 20x20	Renfort 50x30	Tube Ø19x1	Cornière 20x20
2.70	2.30	x	x	x	x	x	2
	3.10	x	x	x	1	x	2
	3.80	x	x	x	1	x	4
	4.60	x	x	x	2	x	4
	5.30	2	x	x	3	2	4
	6.00	2	2	x	3	2	4
3.20	2.30	x	x	x	x	x	2
	3.10	x	x	x	1	x	2
	3.80	x	x	x	2	x	4
	4.60	1	x	x	2	2	4
	5.30	2	2	x	3	2	4
	6.00	3	2	x	3	2	4
3.95	2.30	x	x	2	x	x	2
	3.10	x	x	2	1	x	2
	3.80	1	x	4	2	2	4
	4.60	2	x	4	2	2	4
	5.30	2	2	4	3	2	4
	6.00	3	2	4	4	2	4

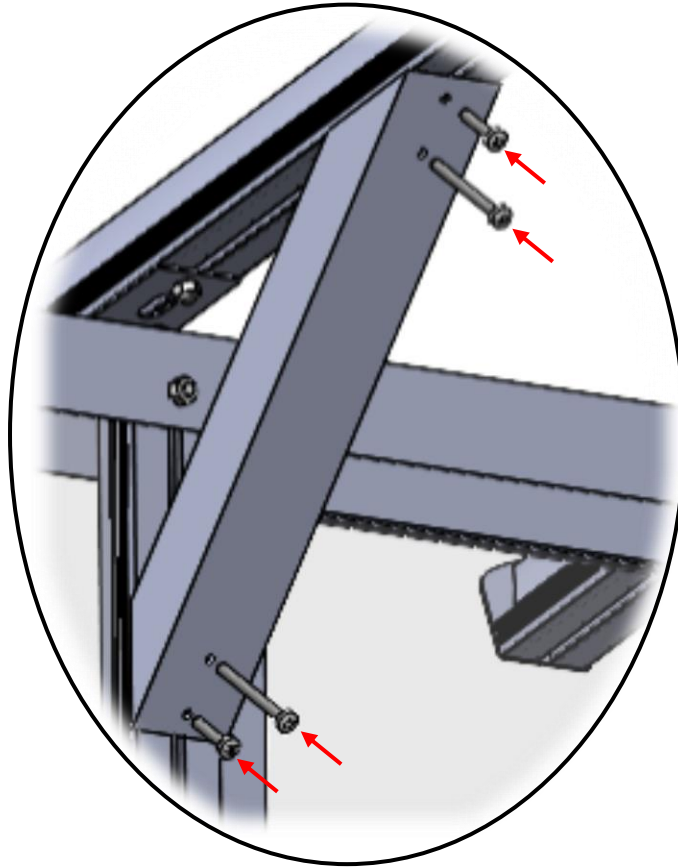
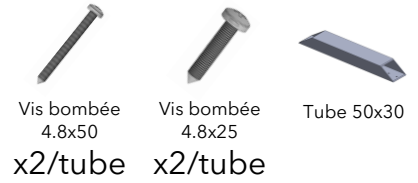
Ci-dessous, les notices pour les 3 types de renfort :

- Renfort Tube 50x30
- Renfort Tube Ø19x1
- Renfort Cornière 20x20

Principe de montage : Pose Renfort Joséphine Tube 50x30

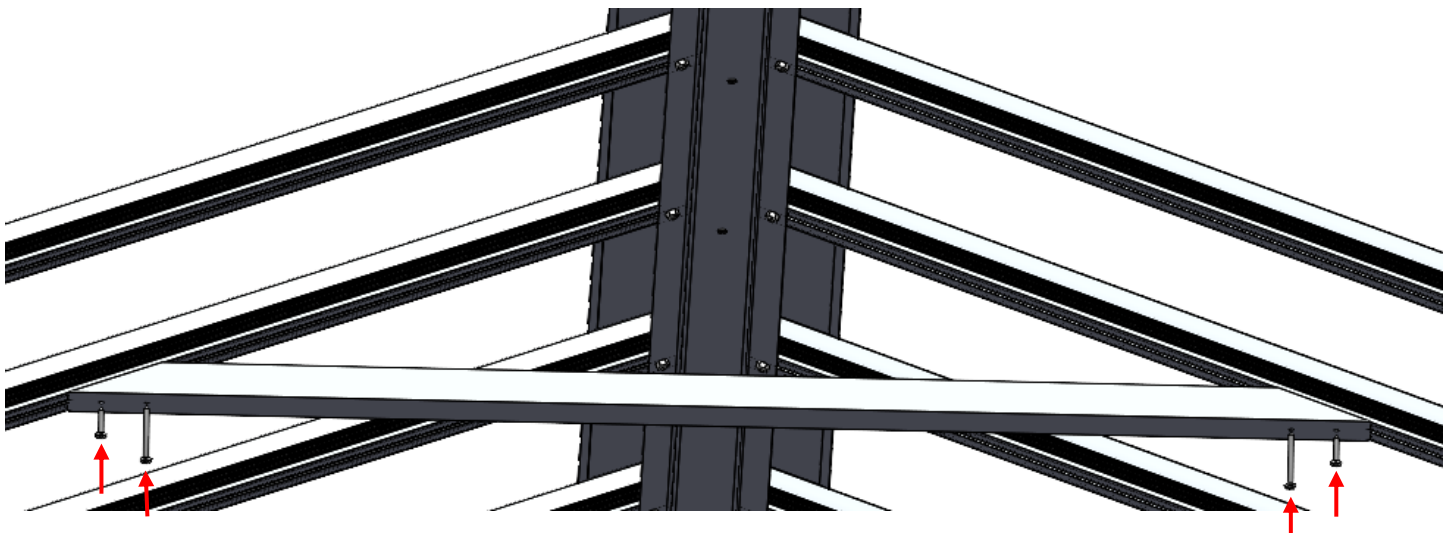
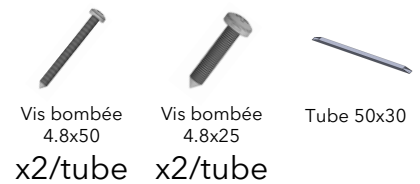
①

Visser le tube dans l'angle
entre la façade et la toiture



②

Visser le tube dans l'angle
de la toiture



Principe de montage : Pose Renfort Joséphine Cornière de renfort

①

Visser la cornière sur le solin
et sur l'équerre de liaison

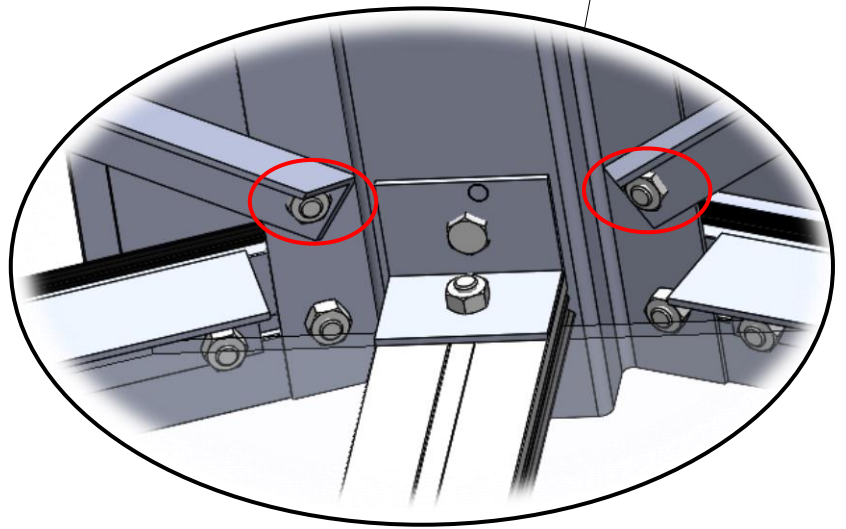
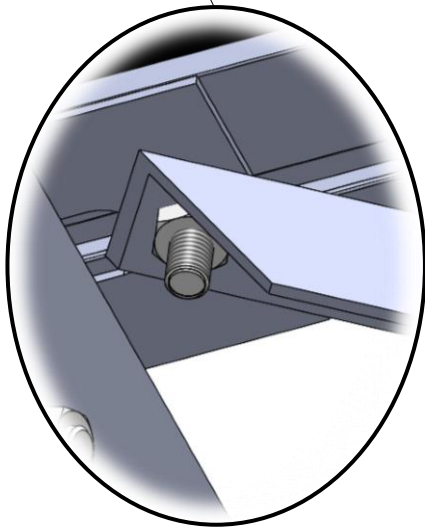
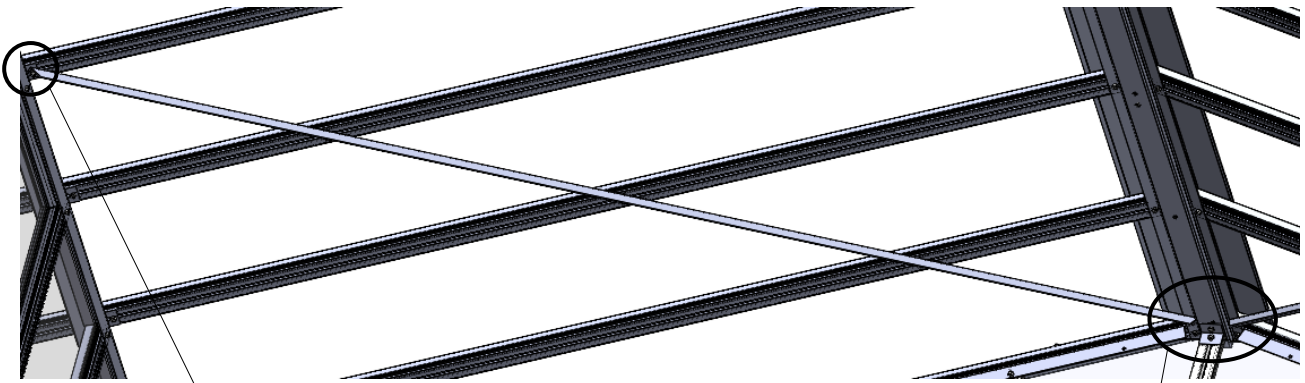


Ecrou H M6
x1/cornière



Vis H M6x10
x1/cornière

Cornière de
renfort



Dévisser l'écrou déjà
présent sur l'équerre
de liaison pour fixer la
cornière de renfort

Principe de montage : Pose Renfort Joséphine Renfort Tube Ø19

①

Visser le tube dans le profilé
du pignon et le solin



Ecrou H M6
x1/tube

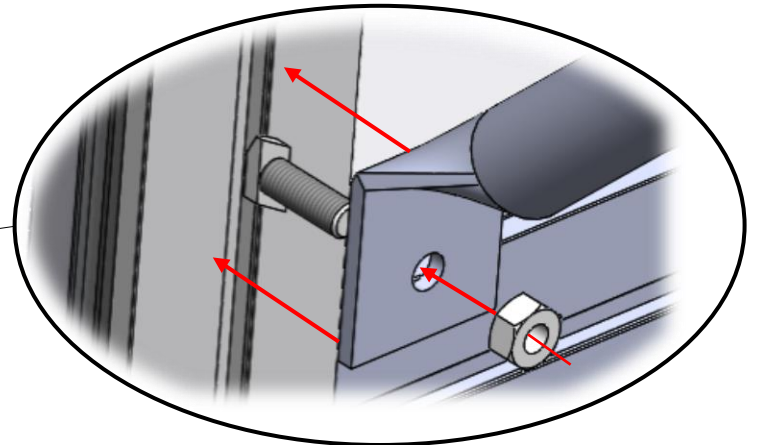
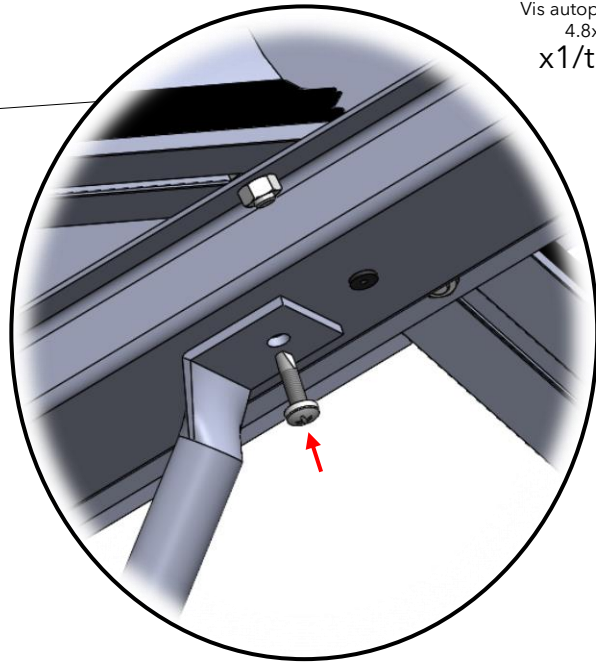
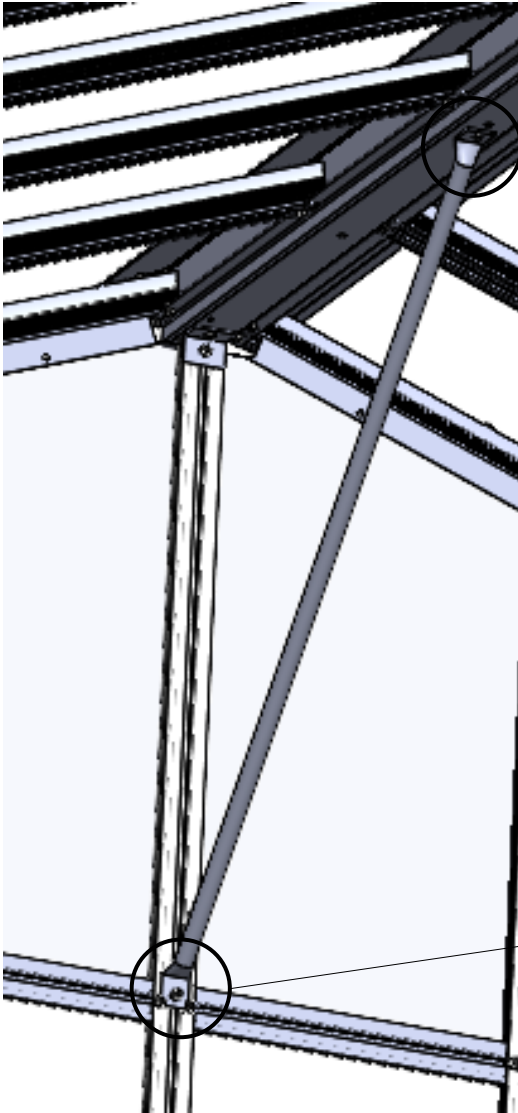


Vis tête
rectangulaire
x1/tube



Vis auto-perceuse
4.8x19
x1/tube

Tube Ø19mm



Possibilité de visser dans un
profilé à l'horizontal en fonction
de la configuration de la serre

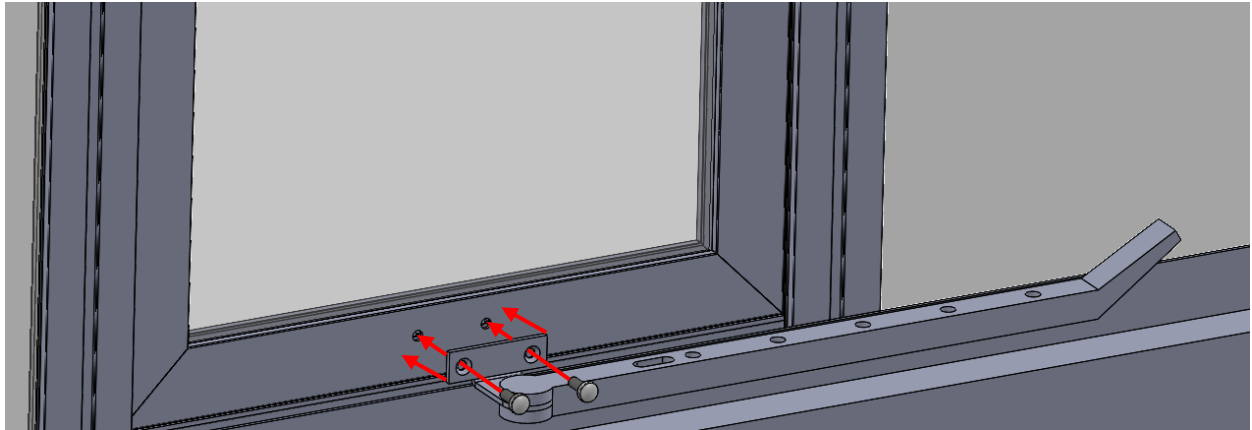
Principe de montage : Pose de l'entrebâilleur

①

Fixation de l'entrebâilleur

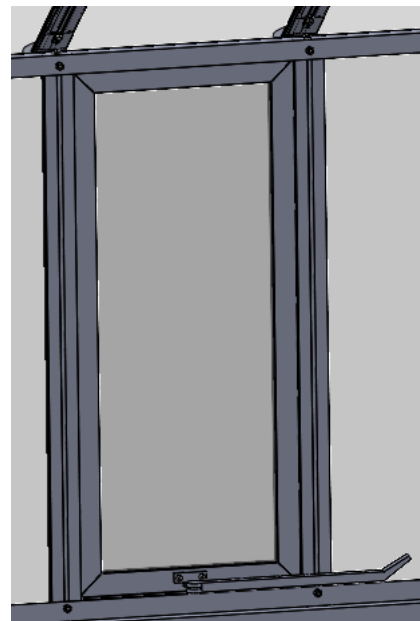
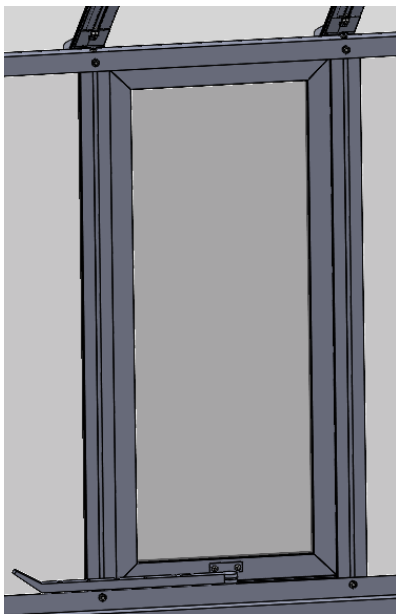
Entrebâilleur
x1

Vis bombée
4.8x16
x2



②

Choisir le sens de l'entrebâilleur



Pour la suite de la notice, le montage se fera avec l'entrebâilleur à droite

③ Montage des tenons sur la cornière



Inversez la position du guide et de la broche si l'entrebâilleur est monté vers la gauche



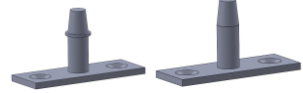
Ecrou H M5

x4



Vis TFB H M5

x4

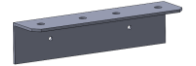


Guide

x1

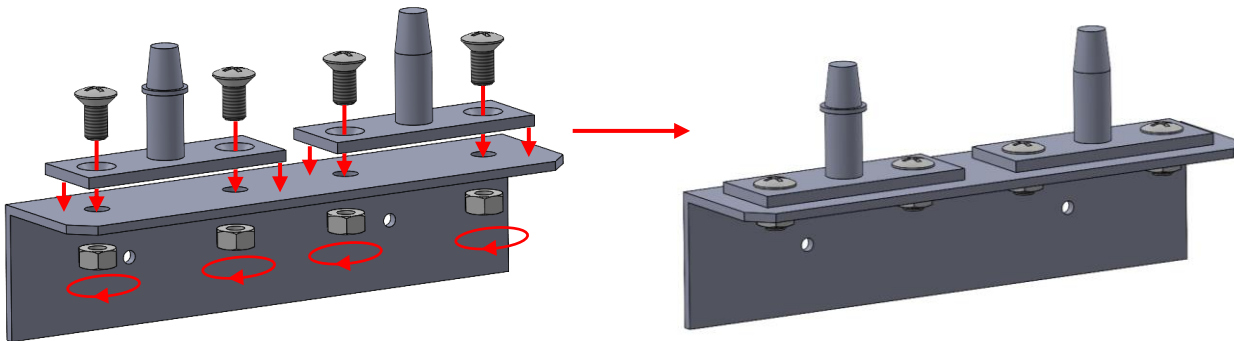
Broche

x1

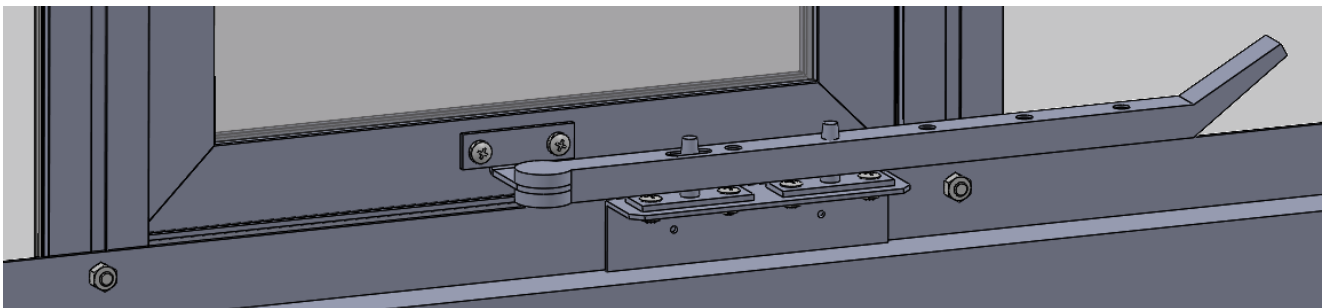


Cornière entrebâilleur

x1



④ Mettre l'ouvrant en position fermé en liant l'entrebâilleur et les tenons



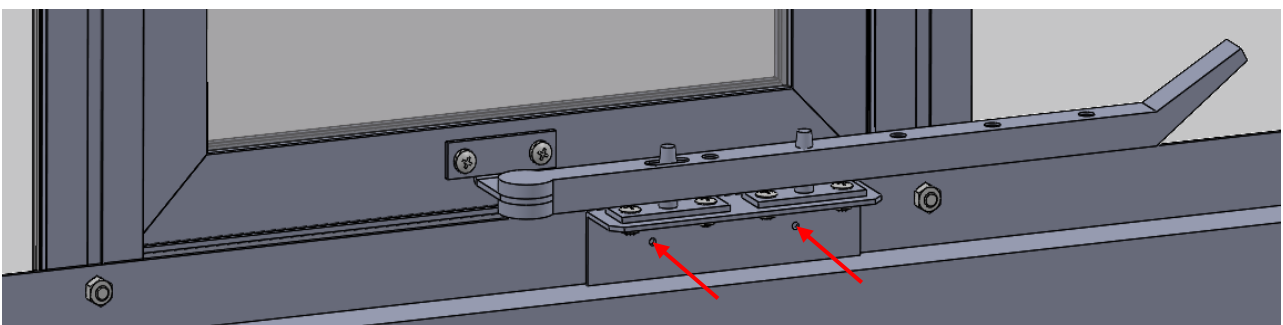
Plaquer la petite cornière contre la cornière de l'embase

⑤ Percer la cornière de l'embase



Perceuse

Ø3



Percer la cornière de l'embase en prenant pour base les trous de la cornière de l'entrebâilleur

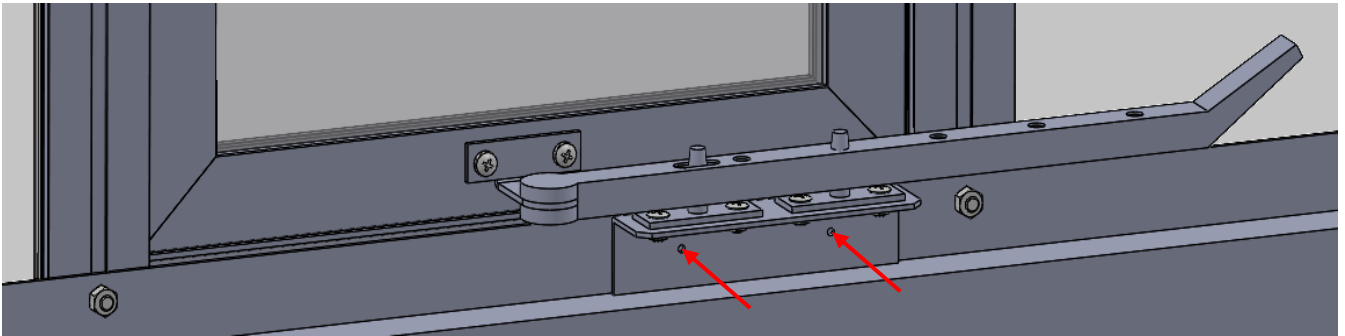
⑥

Agrandir les trous



Perceuse

Ø6.5



⑦

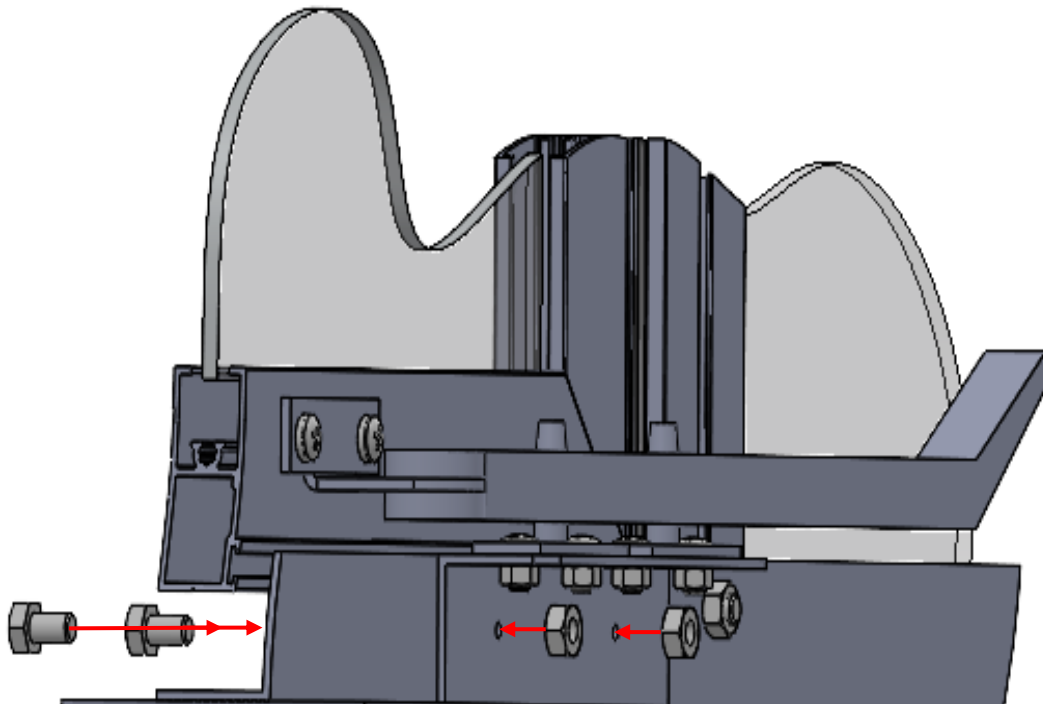
Visser la cornière de l'entrebâilleur contre l'embase



Ecrou H M6
x2



Vis H M6x10
x2

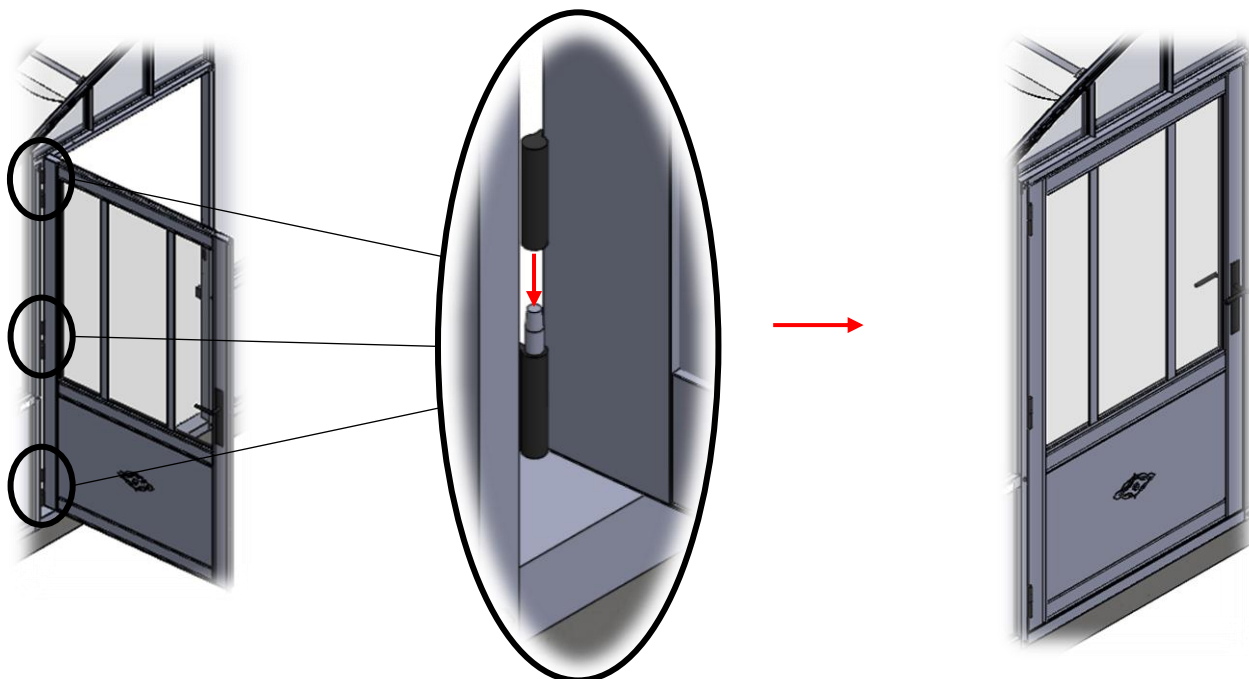


Réaliser toutes ces opérations sur tous les ouvrants de la serre

Principe de montage : Pose de la porte

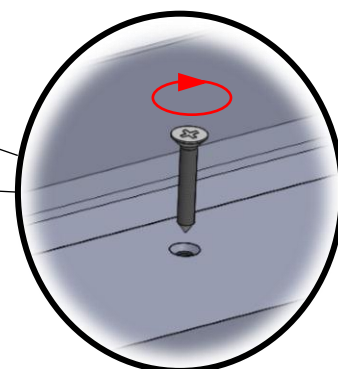
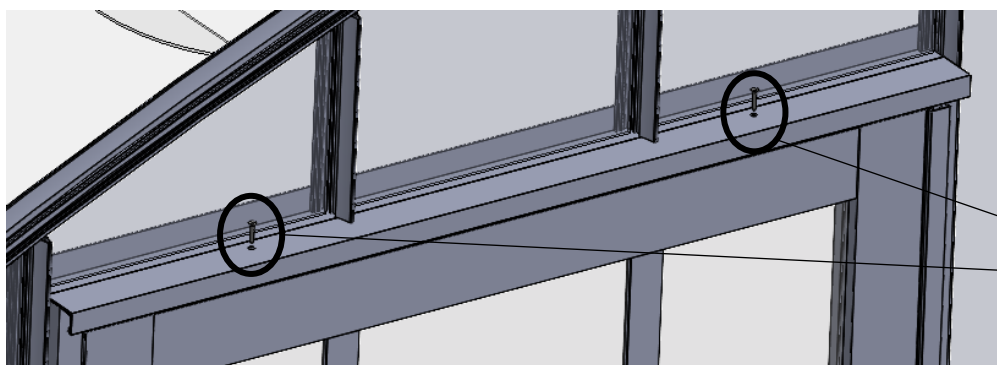
- ① Insérer la porte dans les charnières

Porte
x1



- ② Visser la bavette à l'encadrement de porte

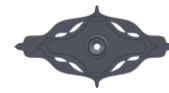
Bavette porte 50x25 x1
Vis fraisée 3.9x25 x2



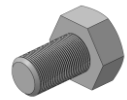
Principe de montage : Pose décorations (soubassement)

①

Visser la palmette contre
le soubassement



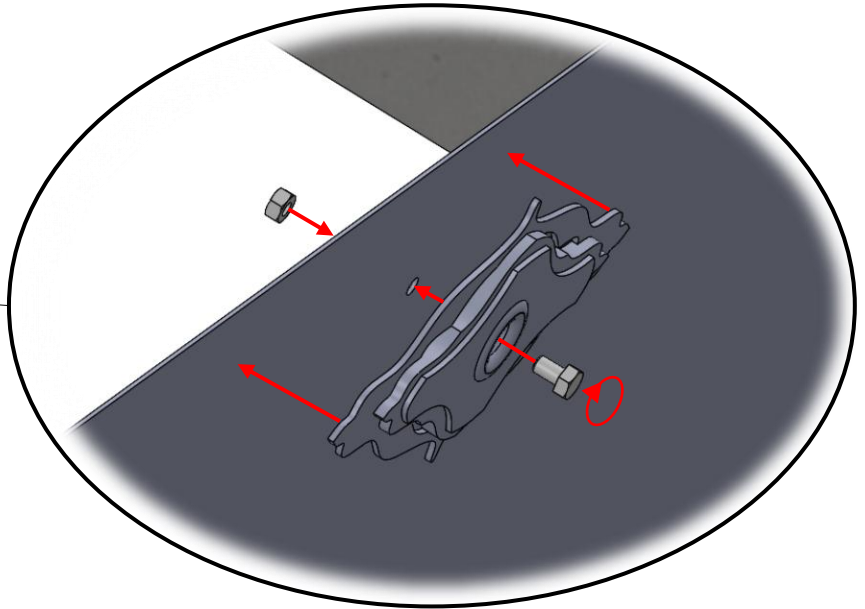
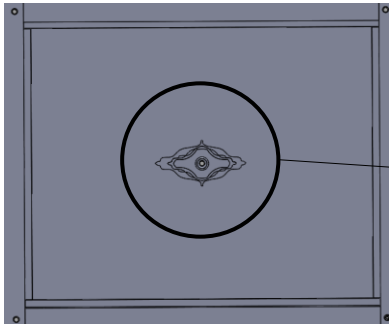
Palmette
105x205
x1



Vis H M6x10
x1



Écrou HM6
x1



②

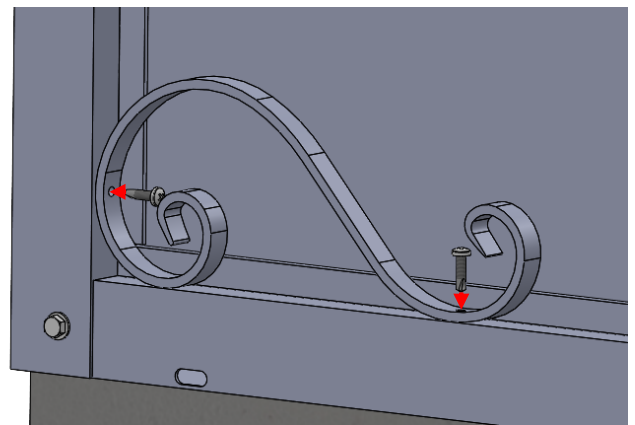
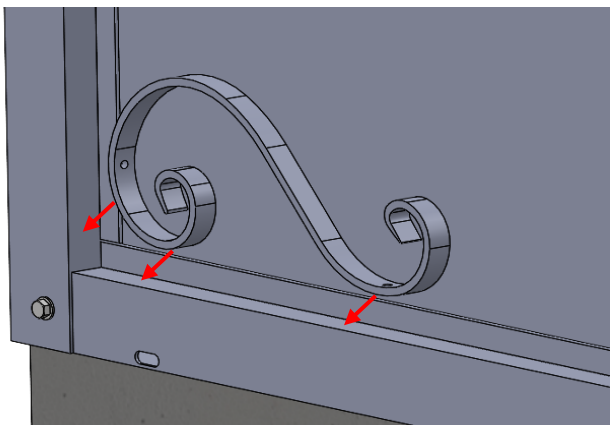
Visser la volute dans l'angle
du soubassement



Volute en S
270x110
x1



Vis autoperceuse
4.8x19
x2/volute



Répéter ces opérations sur chaque tôle et dans chaque
angle de sorte à obtenir un soubassement comme celui ci

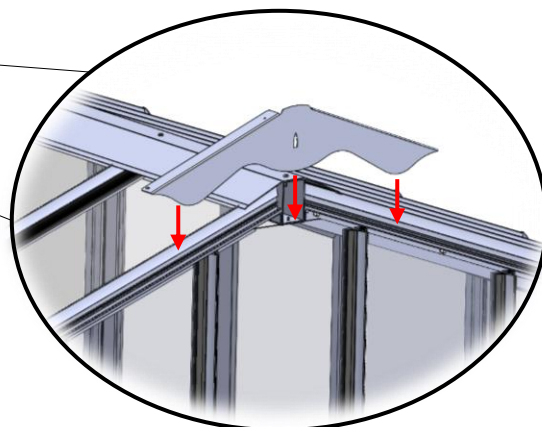
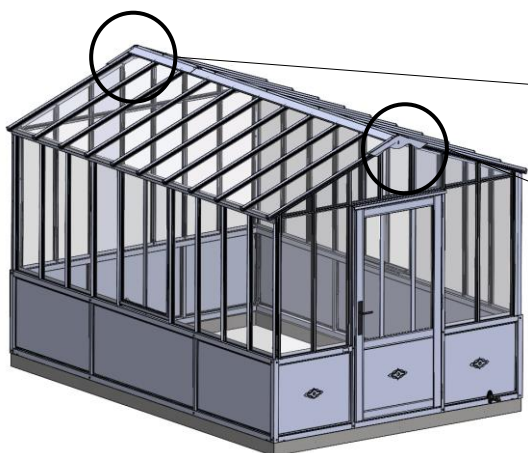


Principe de montage : Pose décorations (Toit)

① Poser le support de décor



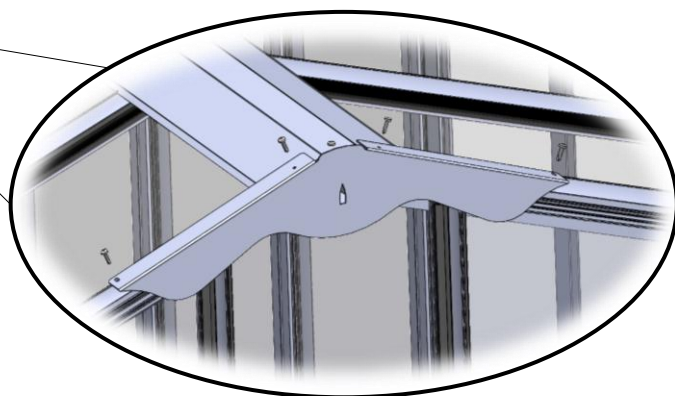
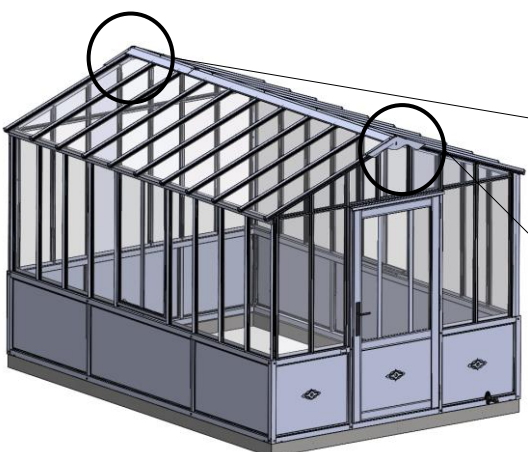
Support
décor
x2



② Visser le support de décor

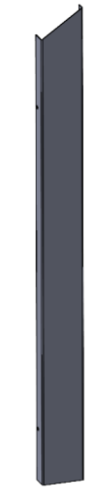


Vis autoperceuse
4.8x19
x8



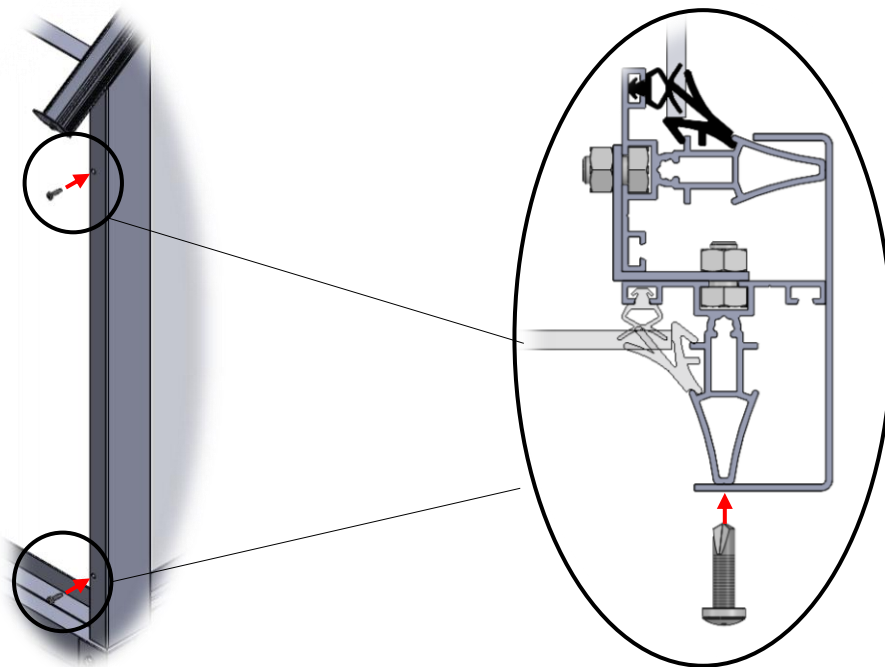
Principe de montage : Pose tôle d'angle de finition

- ① Positionner la tôle d'angle de finition contre le montant d'angle



Tôle d'angle
de finition
x1

- ② Fixer la tôle d'angle de finition



Vis autoperceuse
4.8x19
x2/angle



- Pour les serres classiques, visser 3 ou 4 vis (se référer aux trous)
- Répéter ces opérations sur les autres montant d'angle de la serre

Principe de montage : Fixation de la serre (soubassement)

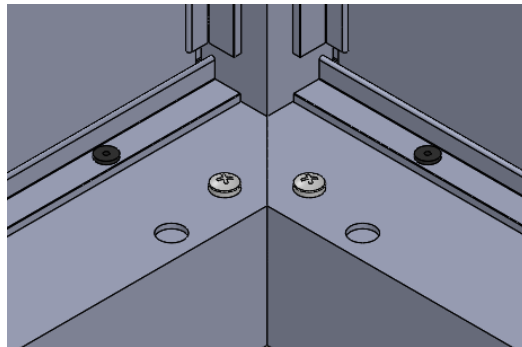
① Percer les tubes 80x50



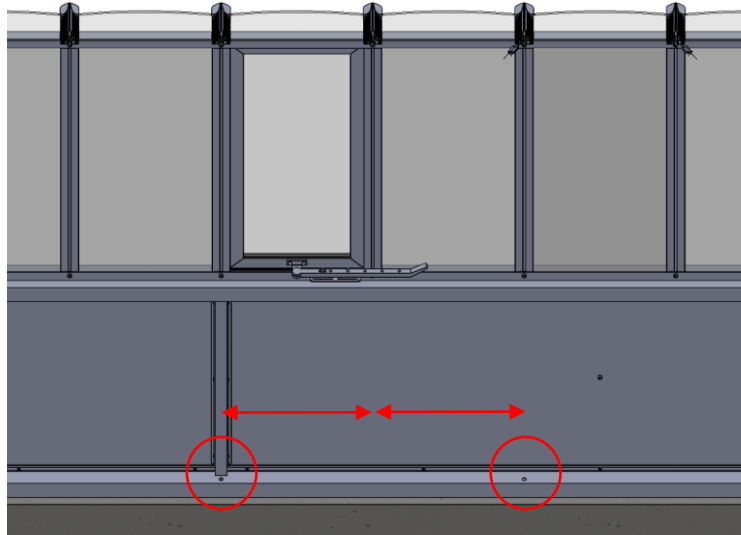
La position des chevilles n'est pas établie car elle peut dépendre de l'environnement d'ancrage de la serre. Cependant nous vous conseillons de fixer la serre de la manière suivante

Ø8/Ø10

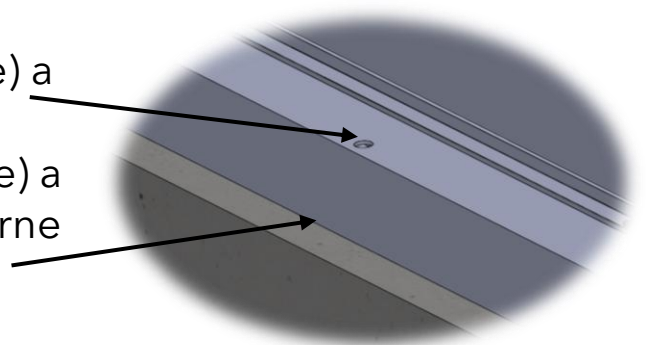
- 2 fixations dans les angles



- 1 fixation tout les 2 travées



- Le perçage supérieur (premier perçage) a un diamètre de 10mm
- Le perçage inférieur (deuxième perçage) a un diamètre de 8mm. Ce perçage concerne l'autre côté du tube 80x50 et le sol.



②

Visser la cheville dans le sol

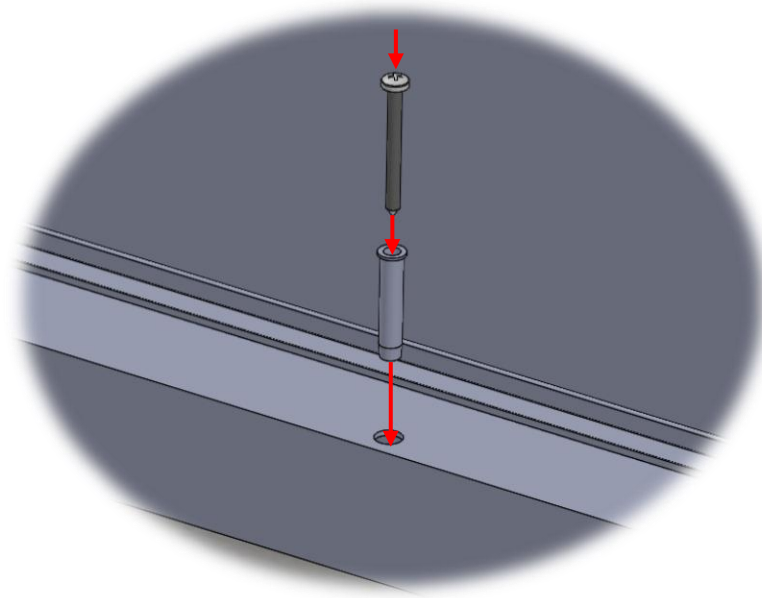


Cheville 8x40



Vis 8x50

x1/trou x1/trou



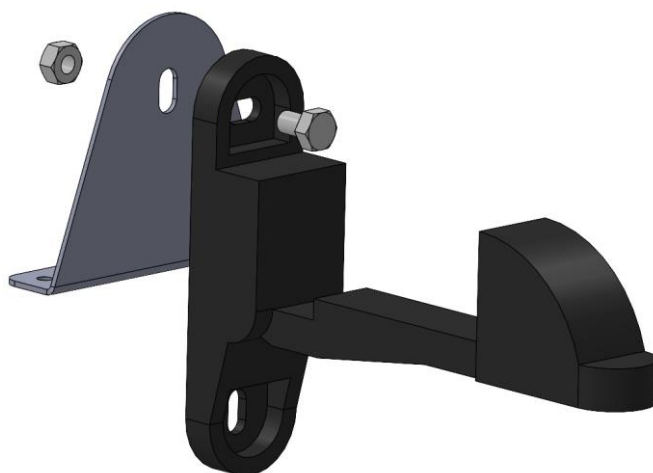
③

Resserrer tous les écrous de la serre

Principe de montage : Montage bloc porte (sur serre)

①

Assembler l'arrêt automatique
et le support



Support de
bloc porte

x1



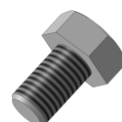
Arrêt
automatique

x1



Ecou H M6

x1



Vis H M6x10

x1

②

Fixer le bloc porte sur l'embase de
la serre

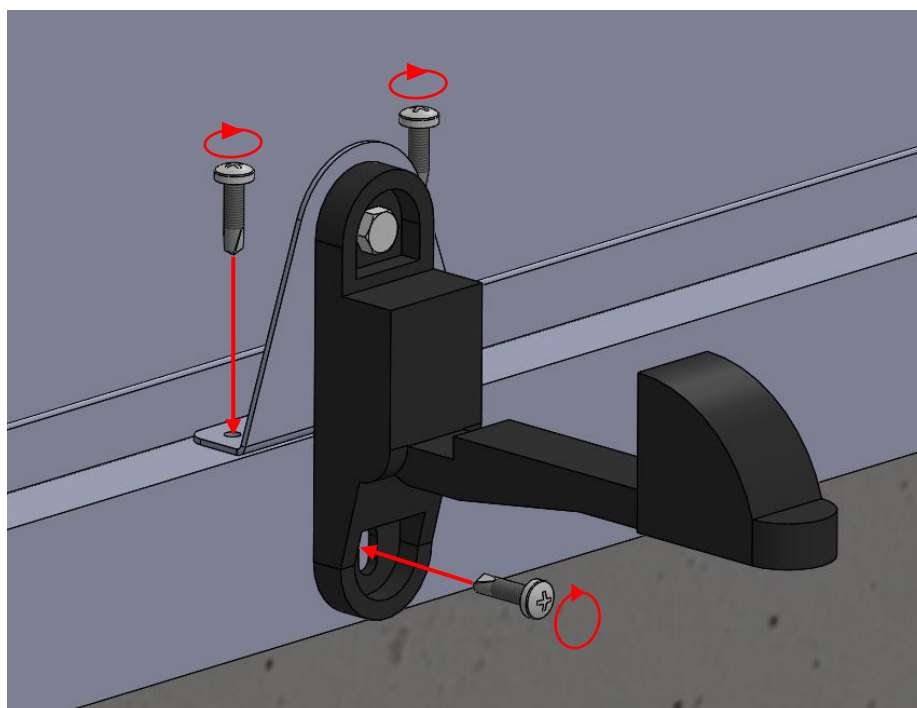


Vérifier la manière dont la porte se glisse dans le bloc
porte avant de le fixer. Ajuster la position des vis si besoin



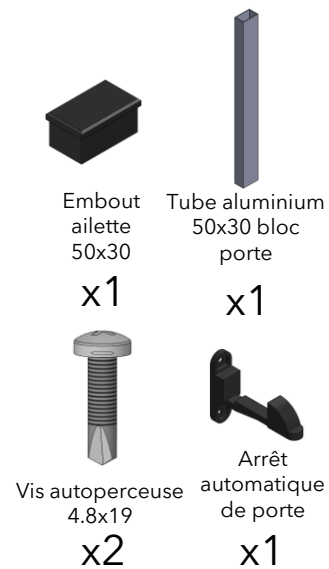
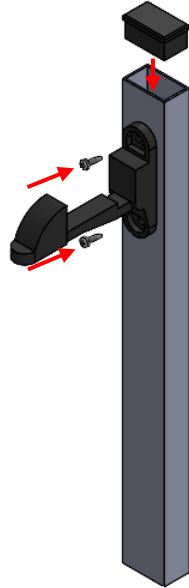
Vis autoperceuse
4.8x19

x3



Principe de montage : Montage et Pose bloc porte (indépendant)

① Monter le bloc porte



② Ajuster la position du bloc porte dans le sol pour que la porte s'y introduise pleinement

③ Sceller le bloc porte au sol

Principe de montage : Montage et Pose bloc porte (sur muret)

① Repérer la position du bloc porte

Après avoir vérifié le placement de la porte en position ouverte, marquer la position des trous sur le muret

② Percer le muret



Ø8

Percer le muret sur les marquages de trous du bloc porte

③ Fixer le bloc porte



Arrêt
automatique

x1

