

## ***Nous vous remercions d'avoir choisi notre produit***

**Veillez lire attentivement cette carte de garantie et les instructions jointes avant de commencer tout travail.**

**Conservez les pendant toute la durée de vie du produit.**

**Les informations contenues dans la carte de garantie et les instructions sont actuels au moment de sa création. Les illustrations, photos et couleurs fournies sont uniquement destinées à faciliter le montage et ne sont en aucun cas contractuelles.**

**La société se réserve le droit d'apporter des modifications partielles ou complètes à tout moment sans notification préalable aux clients.**

Le produit est destiné à l'usage privé, à l'exclusion de l'utilisation du logement ou d'activité commerciale. C'est un produit typiquement prévu pour le jardin privé.

Les chalets peuvent être utilisés pour stocker tous matériaux résistants à l'humidité, des meubles de jardin ou des outils de jardin.

### **STOCKAGE DES COMPOSANTS :**

1. Il est recommandé de ne pas déballer le colis si le produit ne sera pas assemblé avant 72 heures.
2. En cas de températures extrêmes, supérieures à 25 ° C, le montage avant 24heures après ouverture est strictement recommandé.



3. À chaque cas où le colis doit être déballé, les éléments doivent être stockés à plat sur une surface plate, sous auvent et dans un endroit bien aéré, de manière à ce qu'ils ne soient pas voilés et qu'ils soient bien protégés des conditions atmosphériques sans avoir du contact avec le sol (ne pas les stocker dans une pièce chauffée).
4. Il est recommandé d'alourdir les éléments déballés sur toute leur longueur.
5. Au cas où le produit est stocké à l'extérieur, laissez un film de protection.
6. L'emballage du produit doit être éliminé conformément à la réglementation en vigueur.
7. Ne jamais utiliser l'emballage comme jouet. Les enfants ne peuvent pas avoir l'accès à l'emballage car il existe un risque d'accident comme exemple le glissement sur le film de protection, l'étranglement, l'avalement des petits éléments, etc.
8. Si, pour une raison quelconque, le montage devrait être interrompu, le produit et tous ses éléments non montés devraient être protégés contre les intempéries. Sinon, le fabricant ne sera pas responsable des dommages éventuels.
9. Il est recommandé de pré-percer les trous en utilisant une foreuse d'un diamètre inférieur à celui du vis de 1 Ø dans les endroits où le montage est prévu pour les vis.



### AVANT L'INSTALLATION :

1. Vérifiez bien que le colis contient tous les éléments nécessaires conformément à la liste des éléments.
2. En cas de divergences, manques ou défauts, veuillez contacter le vendeur avant de commencer le montage, au plus tard dans 14 jours à partir de la date de livraison.
3. Pour déposer une plainte, indiquez sur la liste ci-jointe le nombre d'éléments manquants ou défectueux, en majuscules lisibles, et adressez-la au vendeur en précisant :
  - coordonnées de l'acheteur + une preuve d'achat
  - description des défauts + leurs photos (au moins une photo de chaque élément annoncé)
  - numéro et quantité d'éléments manquants
  - numéro de colis (un numéro unique mis sur l'étiquette - exemple ci-dessous)

### IMPORTANT !

En l'absence des informations ci-dessus, la réclamation ne sera pas traitée de manière positive.

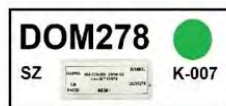
4. Si vous achetez directement dans le boutique Altanka, ou par une plate-forme de vente, les données ci-dessus doivent être introduites dans notre panel après-vente, disponible à l'adresse suivante : <https://sav.altanka.com.pl>



## COMMENT TROUVER LE NO DE COLIS



Les documents sont mis juste au dessous de l'emballage, sur la structure bois.



Cette étiquette est collée sur la palette (le no de colis est doublé).

2,5x3,5 45mm

Classe	Longueur	Largeur	Épaisseur	Volume
1	40	35	45	2,5
2	40	35	45	2,5
3	40	35	45	2,5
4	40	35	45	2,5
5	40	35	45	2,5
6	40	35	45	2,5
7	40	35	45	2,5
8	40	35	45	2,5
9	40	35	45	2,5
10	40	35	45	2,5
11	40	35	45	2,5
12	40	35	45	2,5
13	40	35	45	2,5
14	40	35	45	2,5
15	40	35	45	2,5
16	40	35	45	2,5
17	40	35	45	2,5
18	40	35	45	2,5
19	40	35	45	2,5
20	40	35	45	2,5
21	40	35	45	2,5
22	40	35	45	2,5
23	40	35	45	2,5
24	40	35	45	2,5
25	40	35	45	2,5
26	40	35	45	2,5



No colis



Le même no de colis est mis sur les documents mis juste au dessous de l'emballage, sur la liste structure bois.

5. Choisissez avec soin l'endroit où le produit sera posé.

### IMPORTANT !

Le produit ne doit pas être installé sous des lignes électriques, sur des installations au sol telles que l'électricité, l'eau, le gaz, là où un accès soit important ainsi que dans les endroits où une telle charge n'est pas prévue.

Le produit doit être installé dans un endroit où le contact avec de l'eau (y compris un système d'arrosage) n'aura pas lieu de manière continue.

L'installation doit être effectuée sur un sol plat et durci. Les éléments en bois ne doivent pas être en contact direct avec le sol (utilisez des éléments isolants, par exemple un feutre bitumé + lambourdes - achetez-les vous-même, si votre modèle ne les a pas dans l'ensemble).

6. Vérifiez auprès de votre mairie quels réglementations en vigueur s'appliquent au produit que vous avez acheté.
7. Effectuez les travaux de maçonnerie conformément aux instructions contenues dans ce manuel. Rappelez-vous que la préparation de la fondation doit être effectuée conformément aux pratiques de construction (prévoyez le temps nécessaire pour laisser sécher le béton!)
8. La dalle de béton doit avoir une épaisseur minimale de 10 cm. La dalle doit être toujours adaptée au terrain.
9. Les dimensions de la dalle de béton doivent correspondre à celles du produit (voir le plan dans l'instruction ci-jointe)
10. Assurez-vous que la fondation est parfaitement isolée, stable et nivelée.
11. Achetez la quantité indispensable du produit de traitement (voir notice - concerne les produits non traités) et couvrez tous les éléments en bois, à l'intérieur et à l'extérieur, conformément aux recommandations du fabricant du produit de traitement. Nous recommandons de peindre le produit après le montage. Si le produit est peint en automne, des espaces non peints peuvent s'apparaître pendant le temps des chaleurs extrêmes. Dans ce cas-là il faut les peindre. Si les éléments sont peints avant le montage, il faut les laisser sécher sur une surface plate et protéger contre les facteurs externes de manière à éviter toute déformation des éléments.
12. Le montage des gouttières (non compris) est conseillé.

## PENDANT LE MONTAGE :

1. Choisissez une journée chaude et ensoleillée. Les produits en bois doivent être installés dans des températures de 10 à 25°C. Évitez les fortes gelées et la chaleur.
2. Utilisez les règles de sécurité tout au long de votre travail.
3. Montage des lambourdes et du plancher (éléments en option):
  - le plancher peut être en version universelle par colis de 3m<sup>2</sup> ou il peut se composer des dalles prêtées
  - lors du montage de plancher, suivez toujours les instructions ci-jointes
  - ne pas oubliez de bien isoler le plancher contre le sol et de faire le drainage.

**IMPORTANT !** les éléments du plancher misés correctement constituent la base du produit, leur assemblage correct influencera toute la durée de vie du produit.

4. Le montage des parois :

## IMPORTANT !

Ne forcez pas sur les pièces pendant le montage - vous risquez de les endommager. Utilisez un maillet en caoutchouc et une planche supplémentaire jointe. La garantie du fabricant ne couvre pas des dommages mécaniques dus au mauvais montage soit pendant l'utilisation du produit.



**Attention !** Le bois étant un matériau naturel, des éléments tordus peuvent s'apparaître. Lors du montage, suivez les instructions ci-dessous :

- planifiez la position des pièces tordues en différents endroits pour les adapter au mieux à la construction



- dans le cas de planches tordues, essayez de placer les éléments les plus tordus en bas de la structure



Outils et matériaux dont vous devez disposer :

- A. Planches de protection (y compris)
- B. Cale de frappe (y compris)
- C. Serre joint (non compris)
- D. Maillet en caoutchouc (non compris)

Activités à faire :

1. Protéger les madriers à l'aide des planches de protection
2. Mettre les serres joint en place
3. Frapper le madrier en utilisant la cale de frappe.



- assurez-vous que la languette est toujours posée vers le haut



- la vérification des diagonales des madriers de base est faite (elles doivent avoir toujours la même longueur), des madriers suivants peuvent être installés

- n'oubliez pas de fixer votre abri contre le sol (p.ex. en utilisant des équerres en métal, des plaques métalliques, etc.)

## 5. Installation de porte et des fenêtres :

- assurez-vous que le cadre de la porte repose sur une surface dure et stable
- avant d'installer la porte et les fenêtres, vérifier la verticale et le niveau des parois afin d'atteindre le montage correct et bon fonctionnement des fenêtres et de porte
- suivez toujours les instructions de la notice
- enlevez le film de protection avant d'installer le plexiglass
- les lattes et les meneaux sont pré-taillés, triez -les et faites correspondre leur taille à la croisée de la porte et de la fenêtre avant l'assembler. Si nécessaire, coupez les lattes avec précaution. Les clous de fixation doivent être martelés avec un petit marteau de rembourreur à une distance d'au moins 30 mm de l'extrémité de la planche.

## 6. Installation du toit à pignon :

**IMPORTANT!** Utilisez une échelle pour assembler le toit. Ne montez pas sur le toit ! Monter sur le toit est permis conditionnellement lors de l'installation du feutre bitumeux/bardeau et seulement lorsque le toit est entièrement installé, tout en respectant la charge maximale du toit.

- il est recommandé de fixer les pannes faîtières suivant le plan ci-dessous.



- lors de la pose des planches de toit, n'oubliez pas de laisser des espaces de 1-2 mm entre eux, ce qui facilitera le travail du bois et ne provoquera pas des déformations pendant le temps humide

- façon de fixation des planches :



**IMPORTANT :** la charge sur le toit ne doit pas excéder 25 kg / m<sup>2</sup>. La neige, la glace, les feuilles, etc. doivent être enlevés systématiquement.

## 7. Installation du toit appenti :

**IMPORTANT !** Utilisez une échelle pour assembler le toit. Ne montez pas sur le toit ! Monter sur le toit est permis conditionnellement lors de l'installation du feutre bitumeux/bardeau et seulement lorsque le toit est entièrement installé, tout en respectant la charge maximale du toit.

- Les pannes faitières doivent être fixées suivant le plan ci-dessous.



- lors de la pose des planches de toit, n'oubliez pas de laisser des espaces de 1-2 mm entre eux, ce qui facilitera le travail du bois et ne provoquera pas des déformations pendant le temps humide

- façon de fixation des planches :



**IMPORTANT :** la charge sur le toit ne doit pas excéder 25 kg/m<sup>2</sup>. La neige, la glace, les feuilles, etc. doivent être enlevés systématiquement.

## 8. Couverture du toit (sous-couche de feutre bitumeux) :

- une fois le montage du toit est fini, le feutre bitumeux doit être posé
- faire chevaucher le feutre bitumeux suivant la notice
- en cas de détérioration du feutre, remplacez la pièce endommagée par une nouvelle
- vous pouvez couvrir le feutre bitumeux par des bardeaux ou un autre matériau léger de votre choix, en tenant compte de la charge maximale de 25 kg/m<sup>2</sup> et en garantissant l'étanchéité du toit
- un contrôle régulier de la couverture est nécessaire

## 9. Lattes anti-tempête

- en fixant les lattes anti-tempête, percez un trou de 8 mm dans la partie supérieure de l'abri et montez-les conformément à la notice. Serrer le boulon à la main, le boulon pourra bouger facilement dans l'ouverture ovale pendant le "travail" des parois. Fixez la latte en bas avec un vis.



### ENTRETIEN DU PRODUIT :

1. N'oubliez pas qu'un traitement régulier du bois et l'enlèvement systématique des ordures autour du produit sont nécessaires. N'oubliez pas que le produit en version non traitée doit être protégé immédiatement. Il est recommandé d'appliquer le traitement supplémentaire une fois par an. Il est recommandé de maintenir la continuité du traitement supplémentaire une fois par an. ATTENTION ! Pour maintenir la garantie, sauvegardez les reçus d'achat de l'imprégnation.
2. Utilisez des produits de bonne qualité pour bien protéger le bois.
3. Vérifiez l'état technique du produit au moins une fois par an :
  - faites attention à l'étanchéité de la couverture, remplacez si nécessaire le feutre bitumeux par un élément neuf
  - vérifiez que le produit est suffisamment ventilé (installer des grilles de ventilation si nécessaire pour éviter l'humidité)
  - vérifiez le fonctionnement des éléments en marche (portes, fenêtres)
  - graissez la serrure et les charnières
4. En hiver, enlever systématiquement la neige du toit. Ne laissez dépasser 25 kg/m<sup>2</sup>.
5. Gardez toujours la propreté à l'intérieur et à l'extérieur du produit acheté. N'oubliez pas que les feuilles, les branches, l'herbe ou l'eau peuvent influencer une dégradation du bois plus rapide.
6. Ne serrez pas ou ne vissez pas les planches parois ensemble car cela empêcherait le bois de travailler. À l'exception des modèles d'abris avec une construction spéciale, où cela est indiqué dans les instructions de montage.

7. N'accrochez pas les placards aux parois, ne vissez pas les étagères.

8. Laissez sous le toit un espace libre pour la ventilation et le travail du bois.

### **GARANTIE :**

Le bois est un matériel vivant qui travaille avec les changements de température et d'humidité. Bien que nous faisons une grande attention sur la qualité du bois utilisé pour nos produits, nous ne sommes pas capables diminuer complètement les processus naturels ci-dessous.

<b>Trait naturel du bois</b>	<b>Photo</b>	<b>Consignes</b>
le changement de couleur avec du temps, des différences de teinte et de structure		Utiliser les produits du traitement de bois selon les indices du fabricant.
tous les noeuds avec la diamètre au 2 cm ainsi que les noeuds naturels, sains (couleur foncé ou pâle) et supérieurs à 2 cm		On peut utiliser le mastic pour bois ou le silicone.
les fissures et les fentes		Les fissures et les fentes ont un caractère saisonnier. Ils travaillent avec le changement d'humidité. On peut utiliser le mastic pour bois ou le silicone.
l'entre-écorce		On peut utiliser le mastic pour bois ou le silicone.

<p>les poches et les remontées de résine</p>		<p>La résine sec peut être enlevée à l'aide d'une spatule en prenant soin de ne pas endommager la structure bois.</p>
<p>les remontées de sels</p>		<p>Utiliser un solvant à base d'acétone, de térébenthine ou d'essence pour les nettoyer. Après lessivage, laver plusieurs fois avec de l'eau tiède et une petite quantité d'acide acétique.</p>
<p>le bleuissement</p>		<p>Utiliser les produits accessibles sur le marché selon les indications du fabricant.</p>
<p>la moisissure</p>		<p>Utiliser les produits accessibles sur le marché selon les indications du fabricant.</p>

## **La garantie s'applique à (valable uniquement avec une preuve d'achat) :**

1. la protection du bois contre les insectes (hors termites, fourmis et abeilles australiens) et les champignons pendant **2 ans** si les conditions suivantes sont remplies :
  - le produit acheté en version non traité a été traité à l'aide des moyens de traitement / des teintures pour la protection du bois accessibles au marché, au plus tard le jour du montage effectué
  - le bois n'a pas de contact direct avec le sol et de l'eau (y compris aussi le système d'arrosage)
  - le bois est traité chaque année à l'aide des moyens de traitement / des teintures pour la protection du bois accessibles en marché

**ATTENTION : sans protection annuel du bois la garantie arrive à expiration.  
Souvenez-vous de sauvegarder les preuves d'achat d'imprégnants.**

2. les vices de fabrications et les éléments manquants – 1 an pour la quincaillerie (la garantie s'applique uniquement avant le montage) – la garantie se limite à l'échange des éléments défectueux (la réparation ou tout autre dommage causé par un élément défectueux sont exclus)
3. les vices de fabrications et les éléments de construction manquants (la garantie s'applique uniquement avant le montage) – la garantie se limite à l'échange des éléments défectueux (la réparation ou tout autre dommage causé par un élément défectueux sont exclus)
4. cette garantie est valable uniquement dans le pays où l'achat a été réalisé.
5. la garantie ne s'applique pas si le produit a subi des modifications.
6. les interventions sous garantie ne prolongent pas la durée de cette garantie

## **La garantie ne couvre pas :**

- les traits naturels du bois décrits ci-dessus
- la déformation naturelle causée p.ex. par l'exposition prolongée au soleil
- les éléments voilés ou courbes qui permettent de monter le produit
- les dommages et les défauts causés par un stockage, un assemblage, une utilisation et / ou un manque d'entretien inadéquats
- la corrosion de quincaillerie
- les éléments collés (par ex. aboutés)
- les dommages provoqués par une mauvaise préparation du terrain
- les dommages dûs à l'intervention des tiers non autorisés
- les dommages résultant de l'utilisation à des fins publiques ou commerciales

- les dommages causés par des forces majeures telles que les tremblements de terre, les incendies, les glissements de terrain, les inondations, les tempêtes, les vents ou les grêles ou autres précipitations et phénomènes atmosphériques
- les dommages causés par les termites, les fourmis ou les abeilles australiennes
- les défauts visibles que l'acheteur doit remarquer lors de la livraison
- les coûts de main-d'œuvre, du transport, etc. (ils sont à la charge de l'acheteur)
- dommages causés par les inondations, les fuites (également dues à une mauvaise installation de la toiture)

En prenant en compte le travail permanent du bois les dimensions communiquées sont juste données à titre indicatif (elles peuvent varier de  $\pm 2$  à 12% en fonction de la section et de la direction mesuré).

## CARACTERISTIQUES TECHNIQUES DU PRODUIT

### IMPORTANT :

Le bois est un matériau vivant, il est donc naturel qu'il travaille avec l'humidité et la température. Bien que nous attachions une grande importance à la qualité du bois utilisé dans nos produits, nous ne pouvons pas éviter certains phénomènes qui constituent les caractéristiques naturelles du bois : changements de couleur, nœuds naturels, fissures, entre-corce, résine, coulées de résine, remontées de sel, bleuissement, moisissures superficielles ou coubures qui n'empêchant pas l'assemblage.

Il faut être bien conscient que le bois n'est pas un matériau hermétique et étanche et qu'il se caractérise même par une hygroscopicité élevée. Par conséquent, en cas de fortes pluies ou d'une humidité de l'air élevée, il existe un risque de pénétration de l'eau.

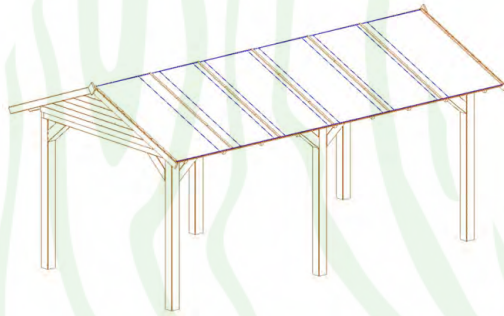
Afin de minimiser l'absorption du bois, vous pouvez utiliser des produits prévus pour ce phénomène come p.ex. des huiles de cire.

Quant aux abris de jardin, où nous voudrions garder l'étanchéité, vous pouvez remplir les fentes à l'aide du géotextile, de la laine minérale ou des inserts en caoutchouc soit en laine, ainsi que des produits synthétiques, par exemple, silicone ou masse pour l'étanchéité des matériaux en bois, qui conviennent également à la fixation des joints, par exemple dans les coins de l'abri.

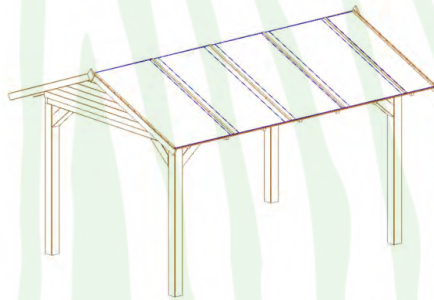
**IMPORTANT !** les travaux supplémentaires, tels que l'étanchéité, vous exécutez vous-même et sous votre propre responsabilité. Suivez toujours les recommandations du fabricant d'un produit choisi. Rappelez-vous que l'étanchéité du produit implique également l'obligation d'utiliser une ventilation adéquate.

Une partie des éléments utilisés par nous est collée. Ce bois est plus durable que le bois massif et moins subit à la torsion et au gauchissement.

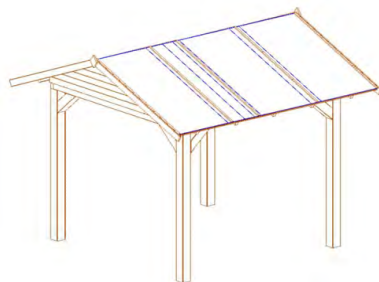
**ALT37-1 500x300**



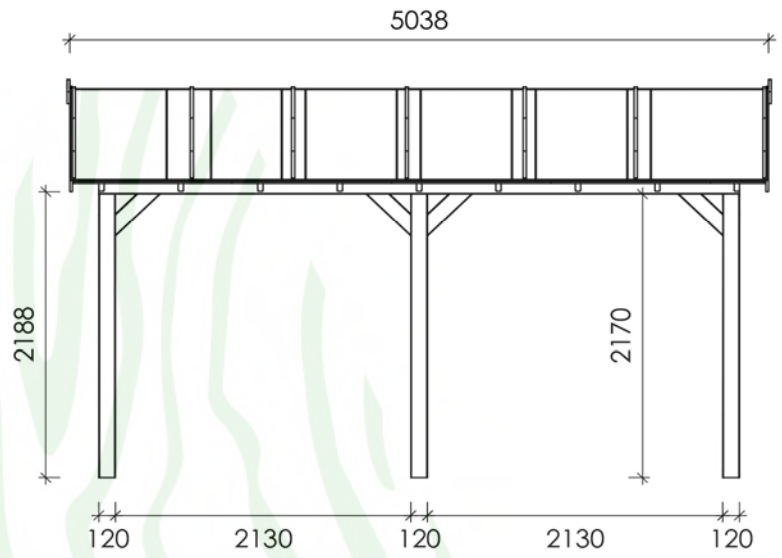
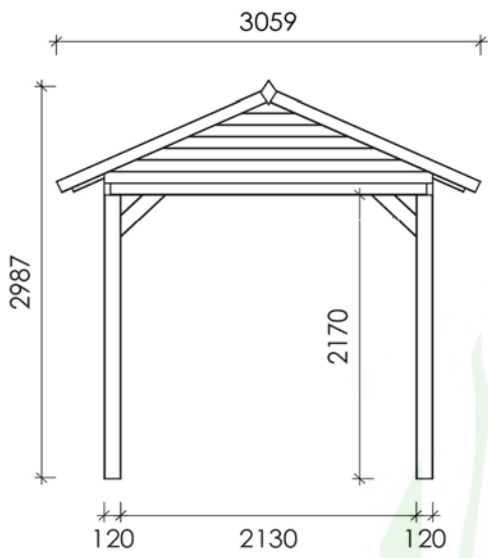
**ALT38-1 400x300**



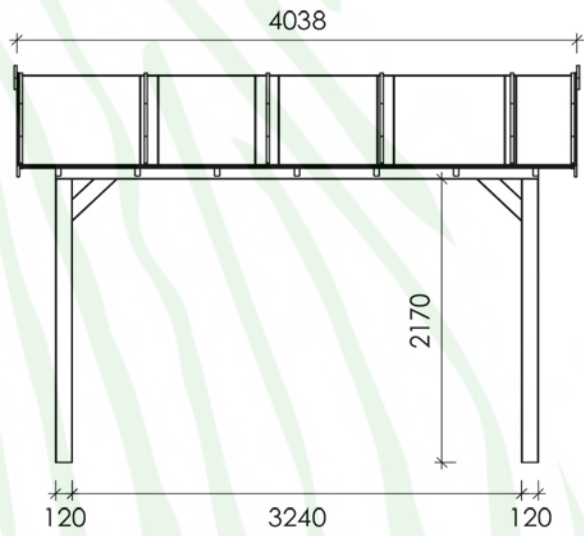
**ALT39-1 300x300**



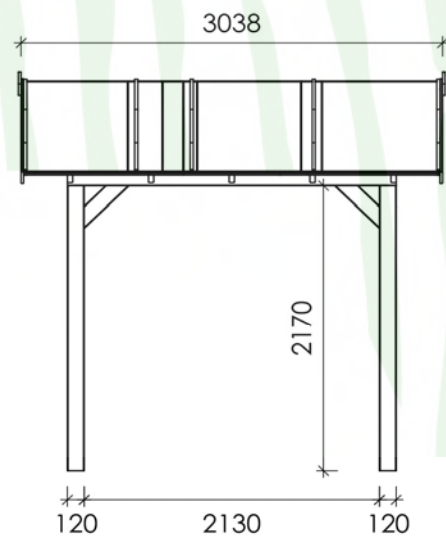
### ALT37-1 500x300














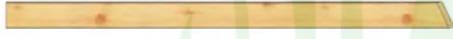



### ALT38-1 400x300







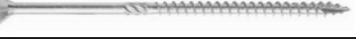
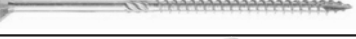





### ALT39-1 300x300





























ALT37-1 500x300

nr	Element	Size (mm)			pcs	miss	dama- ged
		d	h	L			
1		120	120	2270	6		
2		120	120	550	6		
3		120	120	550	6		
4		45	145	4620	3		
5		45	145	2280	3		
6		38	90	1567	18		
7		19	95	1500	15		
8		45	145	477	3		
9		38	90	220	4		
10	SZC74-1 	16	688	2370	2		
11		16	99	2500	72		
12		16	95	1690	4		
13		16	100	200	2		
14		13	22	1150	40		
15		3	1000	3500	6		
















nr	Element	Size	pcs	miss	dam.
A		3,5x30	160		
B		3,5x35	72		
C		3,5x40	36		
D		4,0x50	54		
E		4,5x60	4		
F		5,0x100	100		
G		5,0x120	36		
H		8,0x200	6		
J		6,0x100	24		
K		2,0x40	680		
L		40x40	12		






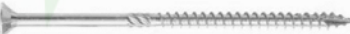





**ALT38-1 400x300**

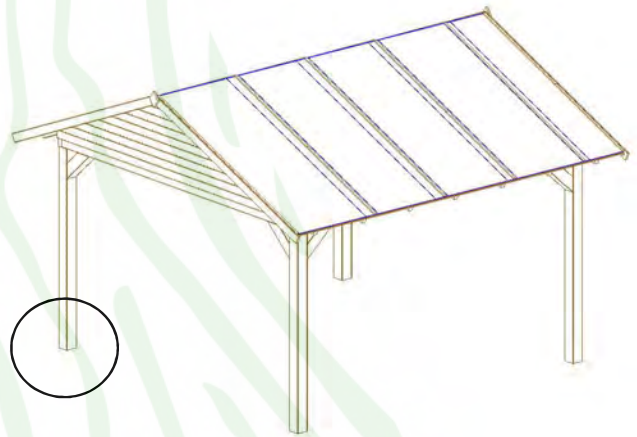
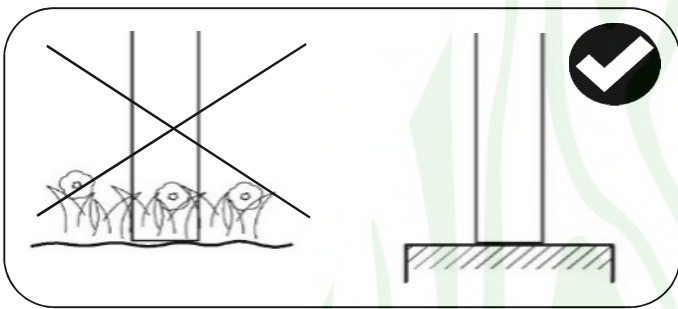
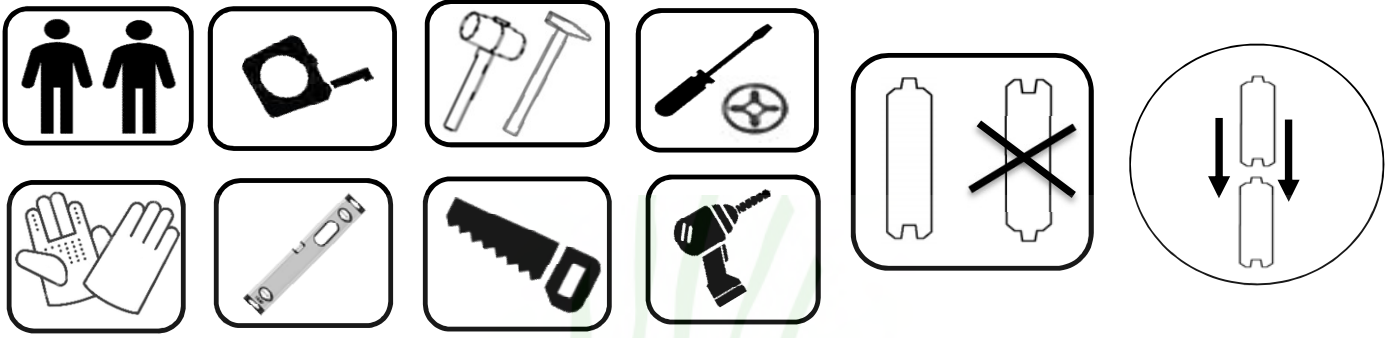
nr	Element	Size (mm)			pcs	miss	dama- ged
		d	h	L			
1		120	120	2270	4		
2		120	120	550	4		
3		120	120	550	4		
4		45	145	3480	3		
5		45	145	2280	2		
6		38	90	1567	14		
7		19	95	1500	12		
8		45	145	477	2		
9		38	90	220	2		
10	SZC73-1 	16	688	2370	2		
11		16	99	2000	72		
12		16	95	1690	4		
13		16	100	200	2		
14		13	22	1150	32		
15		3	1000	3500	5		

nr	Element	Size	pcs	miss	dam.
A		3,5x30	128		
B		3,5x35	48		
C		3,5x40	32		
D		4,0x50	48		
E		4,5x60	2		
F		5,0x100	66		
G		5,0x120	28		
H		8,0x200	4		
J		6,0x100	20		
K		2,0x40	544		
L		40x40	8		

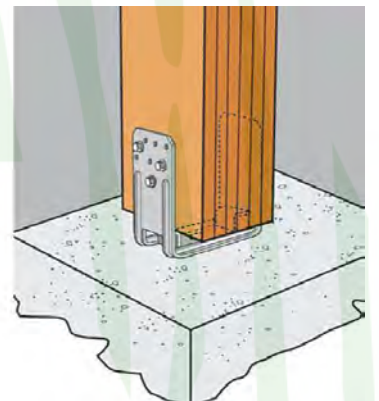
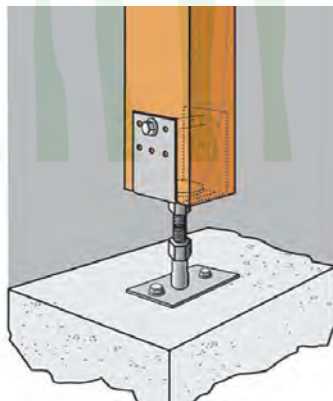
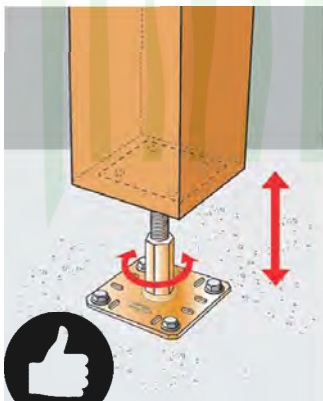
### ALT39-1 300x300

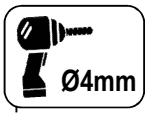
nr	Element	Size (mm)			pcs	miss	dama- ged
		d	h	L			
1		120	120	2270	4		
2		120	120	550	4		
3		120	120	550	4		
4		45	145	2370	3		
5		45	145	2280	2		
6		38	90	1567	10		
7		19	95	1500	8		
8		45	145	477	2		
9		38	90	220	2		
10	SZC73-1 	16	688	2370	2		
11		16	99	1500	72		
12		16	95	1690	4		
13		16	100	200	2		
14		13	22	1150	28		
15		3	1000	3500	4		

nr	Element	Size	pcs	miss	dam.
A		3,5x30	112		
B		3,5x35	48		
C		3,5x40	28		
D		4,0x50	48		
E		4,5x60	2		
F		5,0x100	66		
G		5,0x120	20		
H		8,0x200	4		
J		6,0x100	12		
K		2,0x40	408		
L		40x40	8		

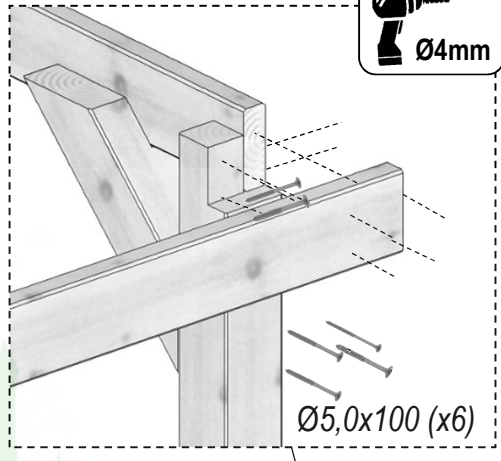
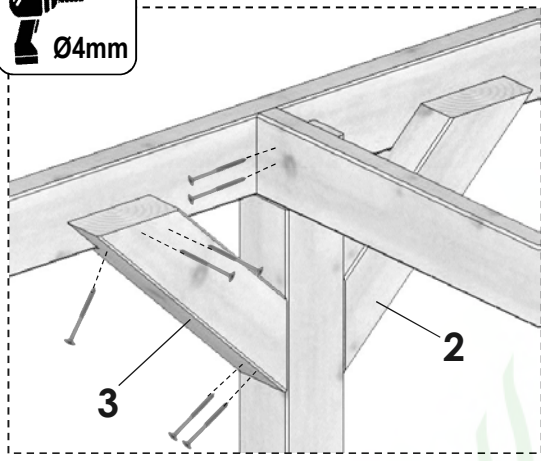


+€



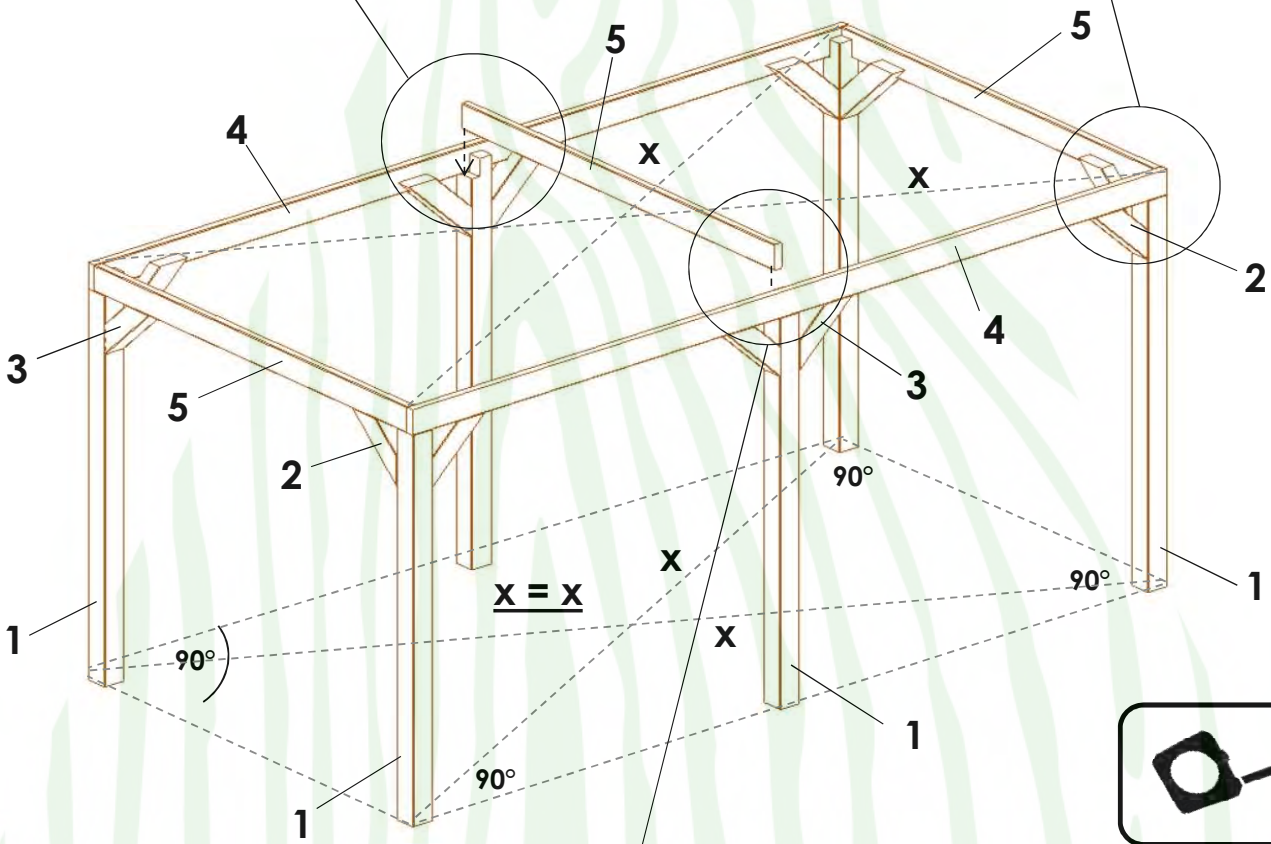


1

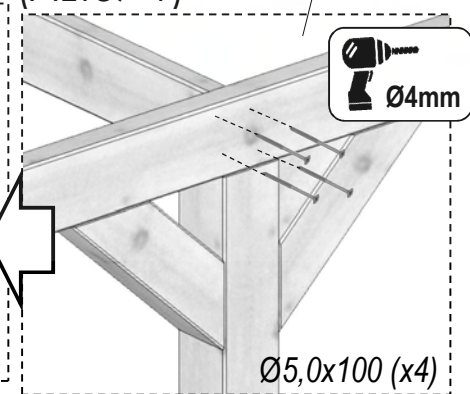
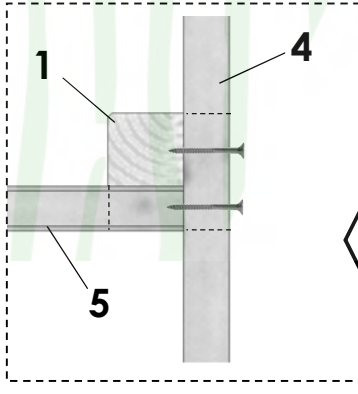


Ø5,0x100 (x12)

Ø5,0x100 (x6)

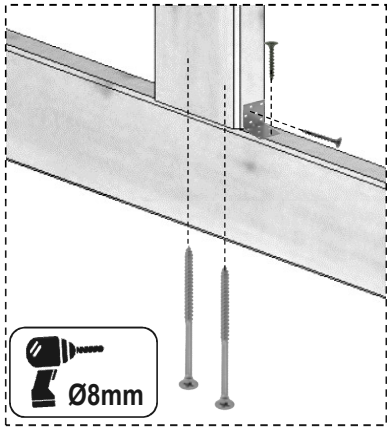


(ALT37-1)



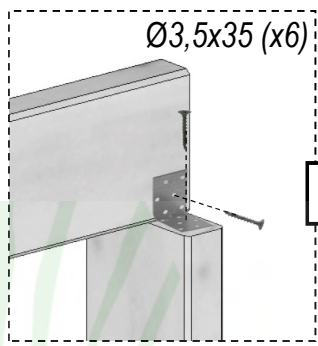
Ø5,0x100 (x4)

- Ø5,0x100 (x96 ALT37-1)
- (x64 ALT38-1)
- (x64 ALT39-1)

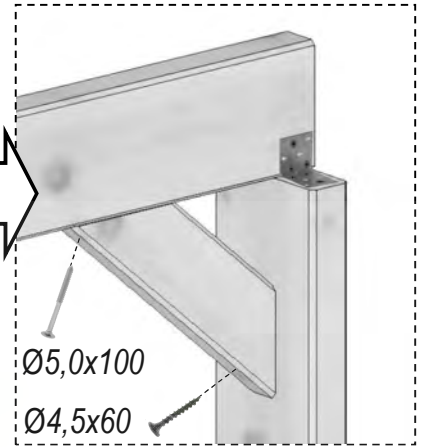


Ø8,0x200 (x2)

2

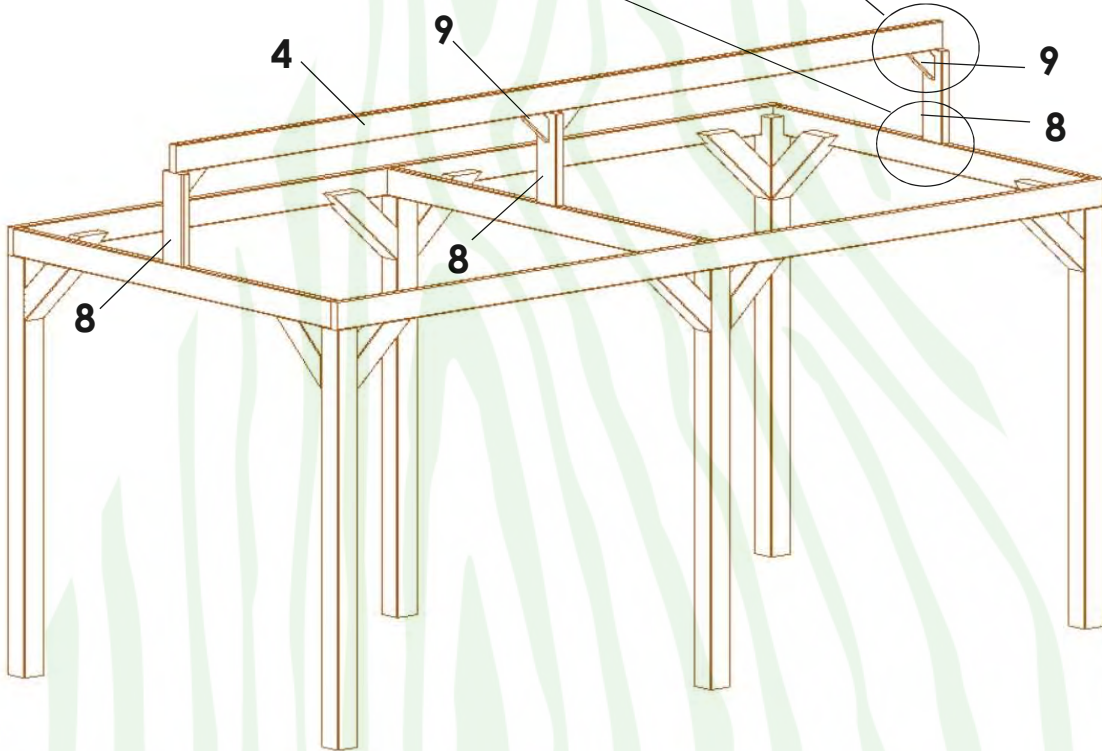







Ø3,5x35 (x6)



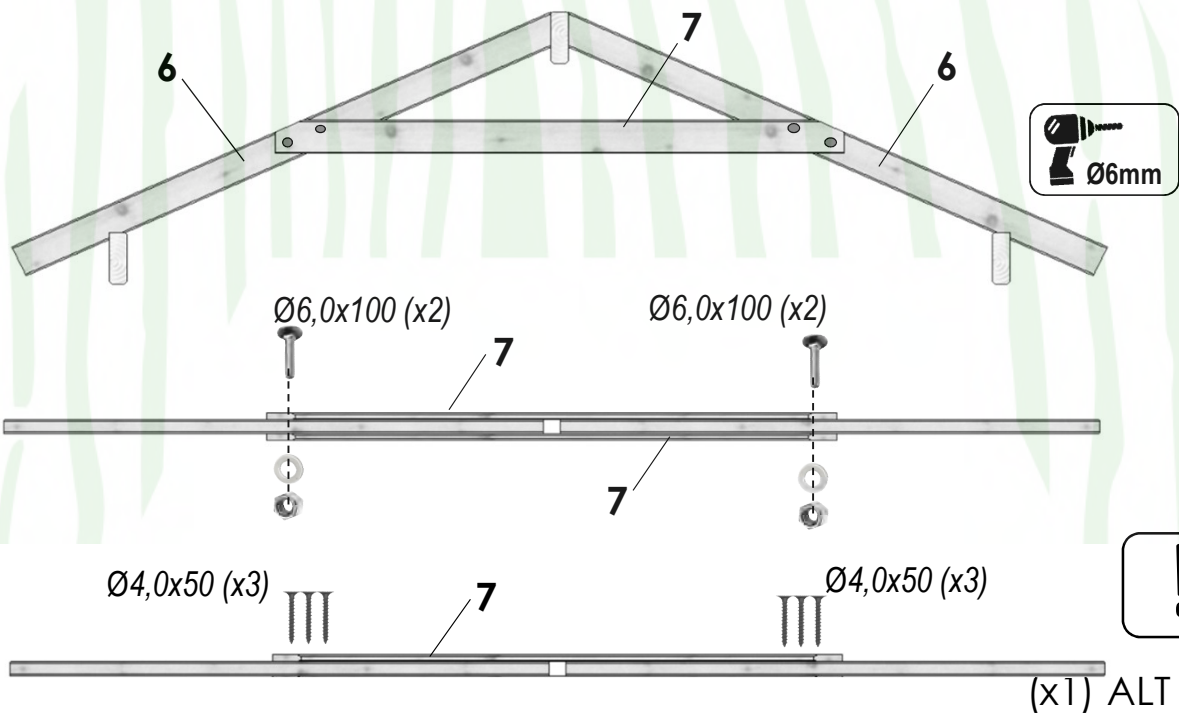
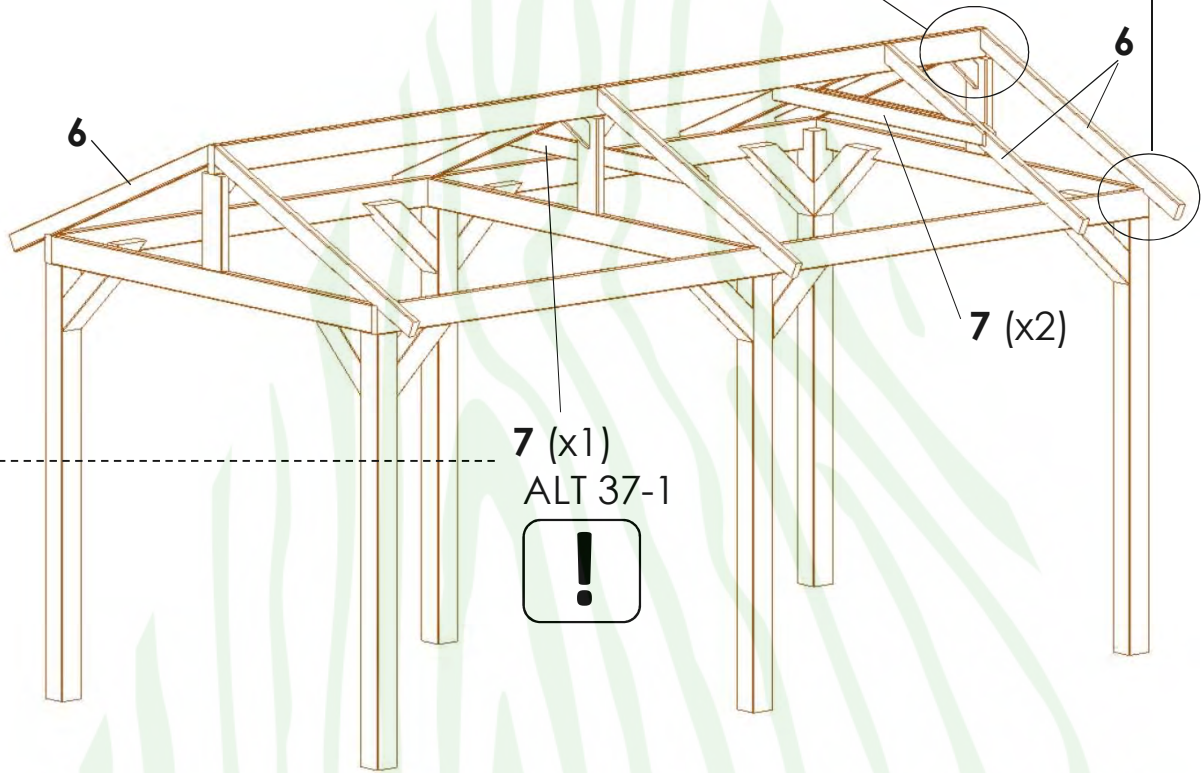
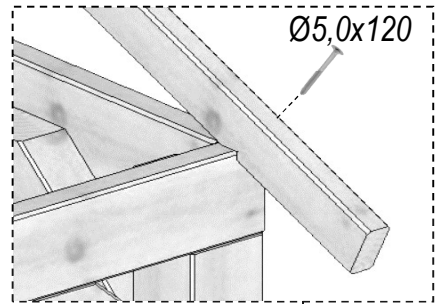
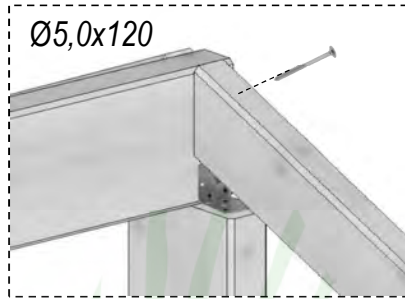
Ø5,0x100

Ø4,5x60



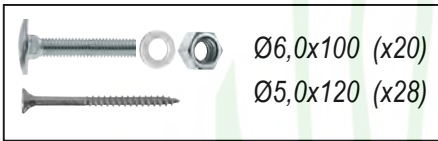
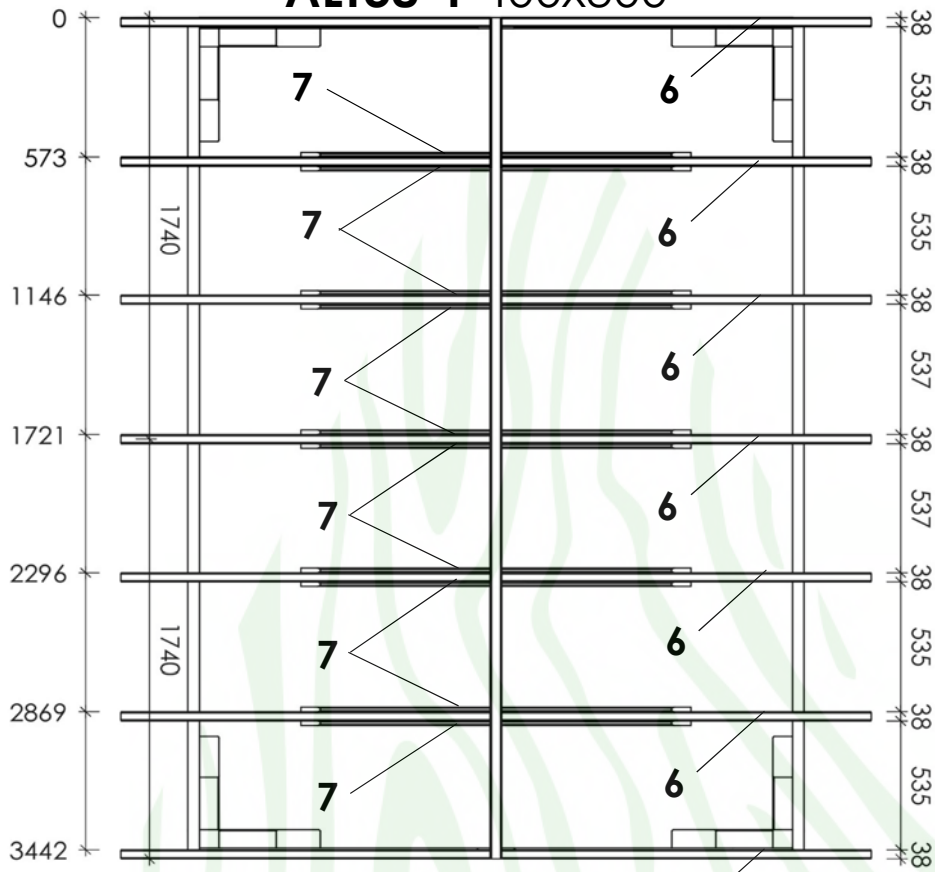
	Ø8,0x200 (x6 ALT37-1) (x4 ALT38-1; ALT39-1)
	Ø5,0x100 (x4 ALT37-1) (x2 ALT38-1; ALT39-1)
	Ø4,5x60 (x4 ALT37-1) (x2 ALT38-1; ALT39-1)
	Ø3,5x35 (x72 ALT37-1) (x48 ALT38-1; ALT39-1)
	40x40 (x12 ALT37-1) (x8 ALT38-1; ALT39-1)

3

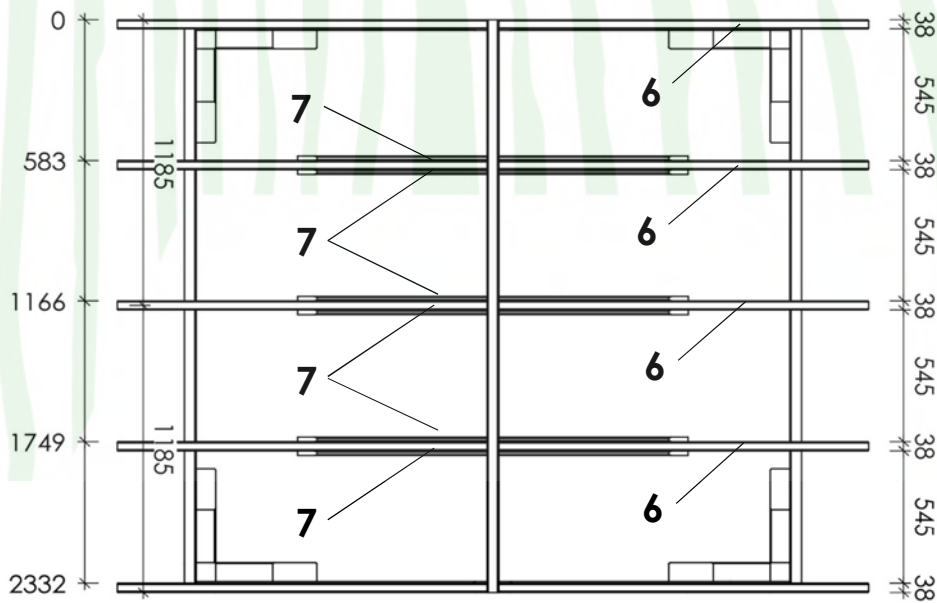




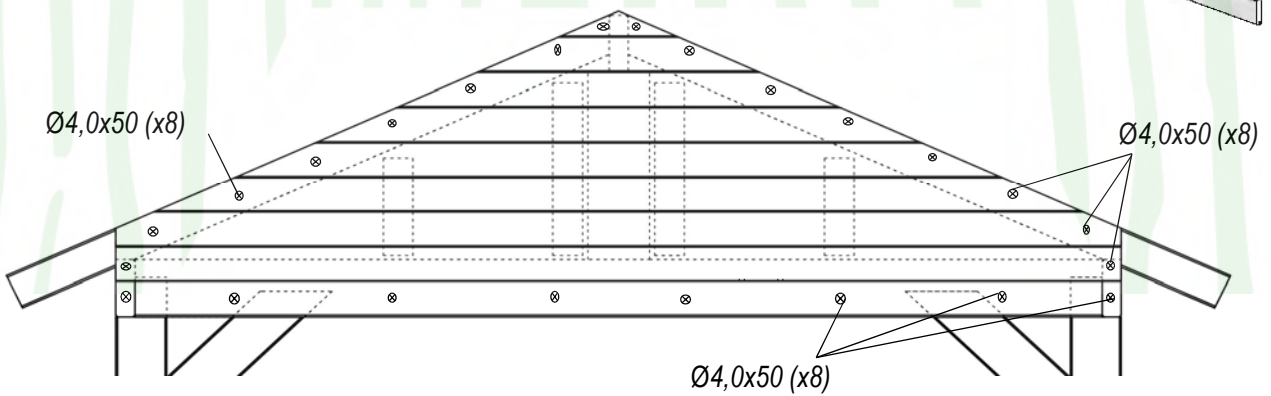
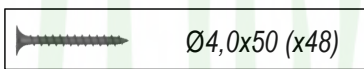
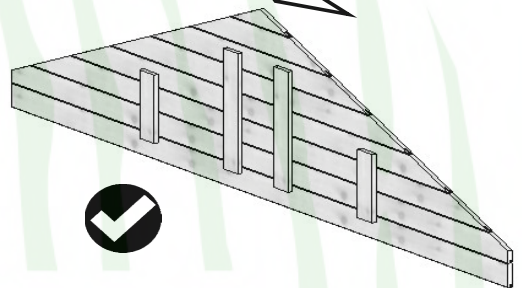
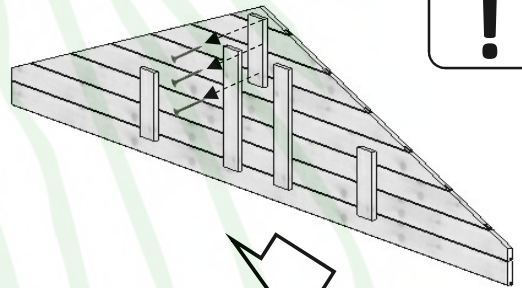
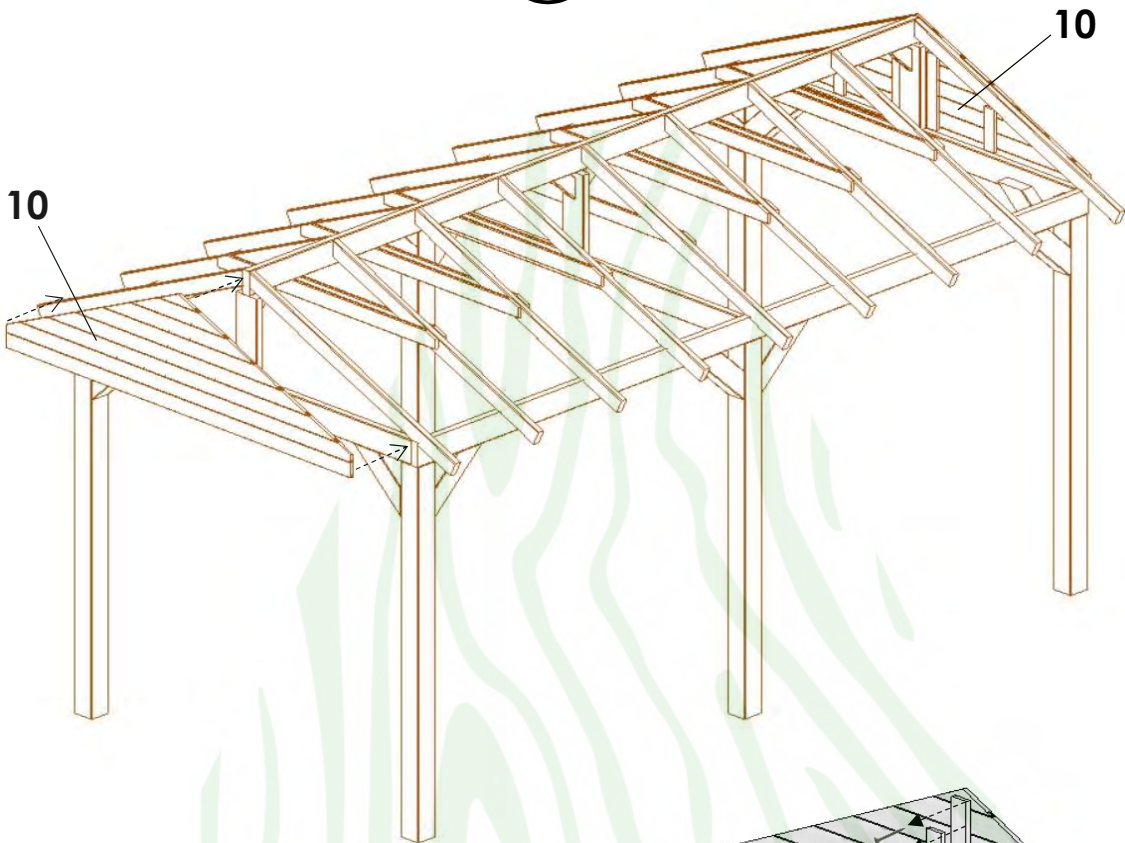
### ALT38-1 400x300

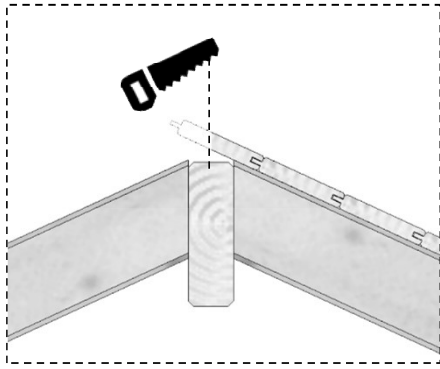


### ALT39-1 300x300

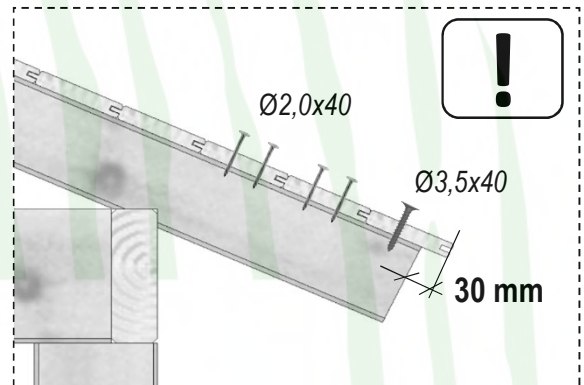
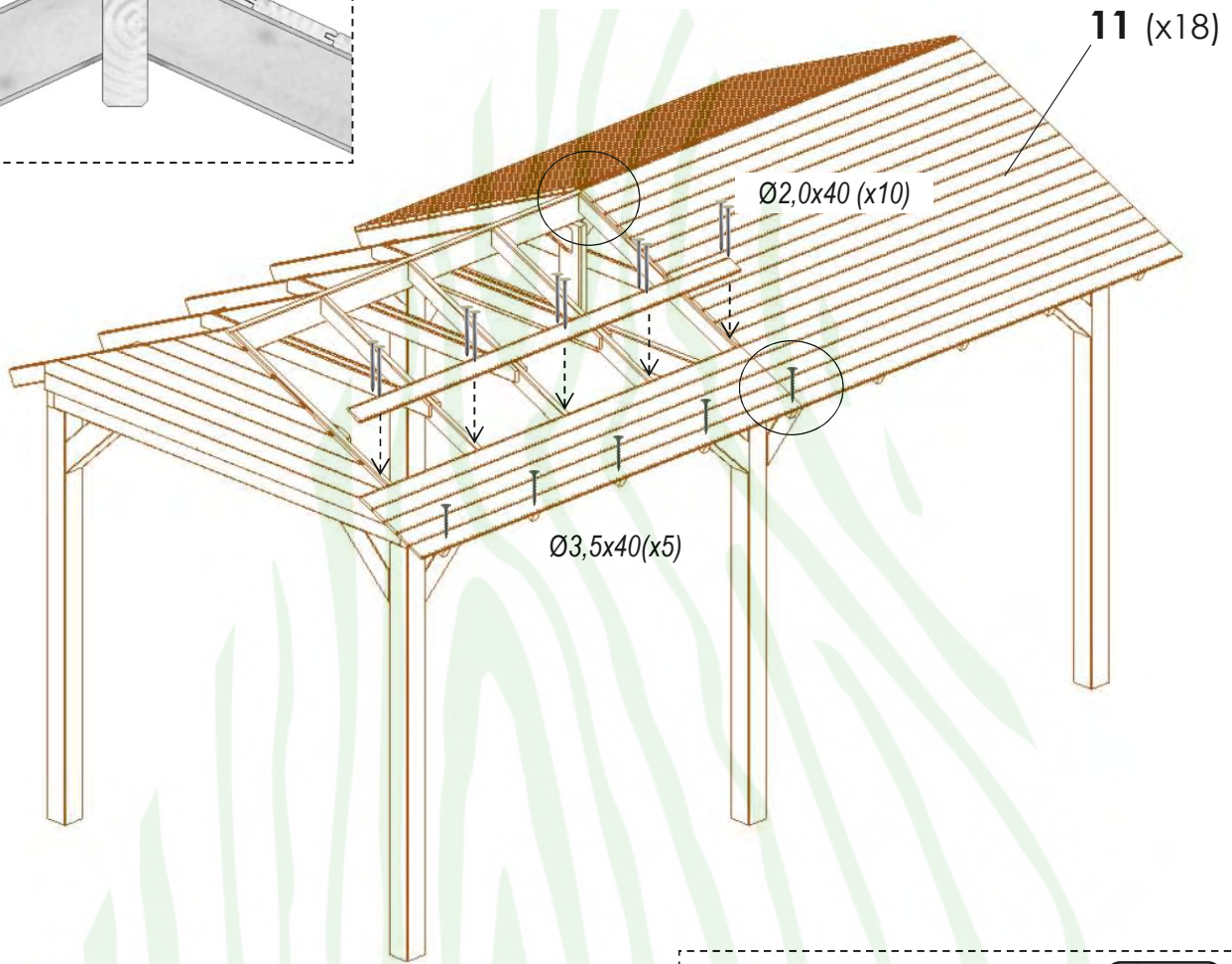
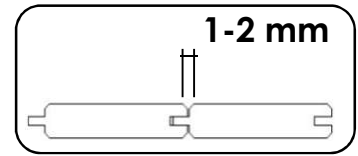




4



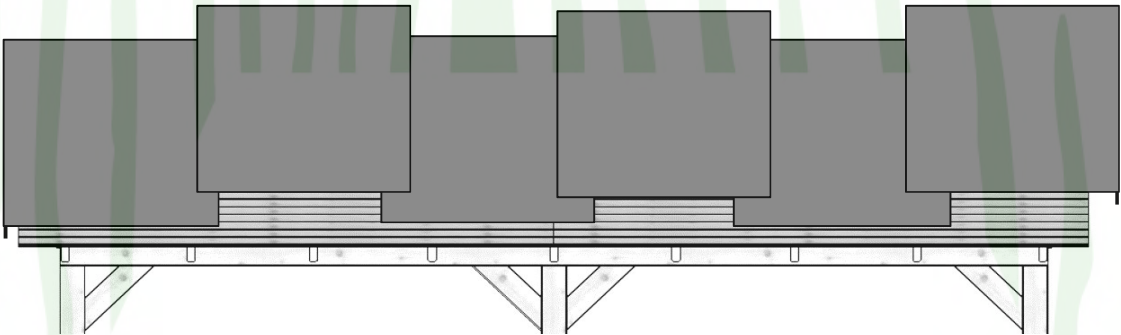
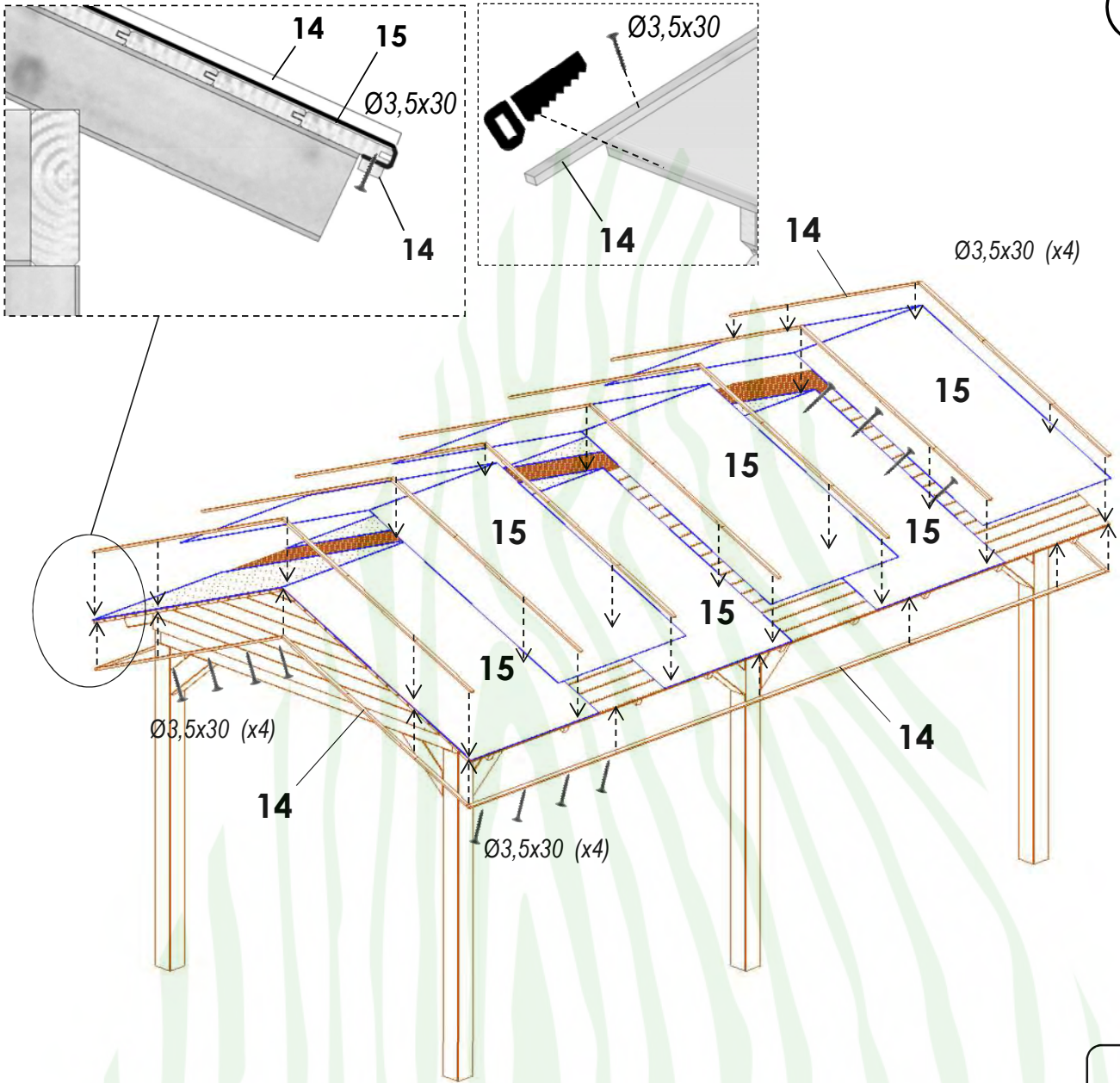


5




- |  |  |
|--|--|
|  | Ø2,0x40 (x680 ALT37-1)<br>(x544 ALT38-1)<br>(x408 ALT39-1) |
|  | Ø3,5x40 (x20 ALT37-1)<br>(x16 ALT38-1)<br>(x12 ALT39-1)    |

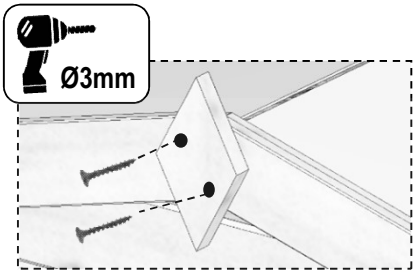
6



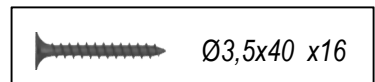
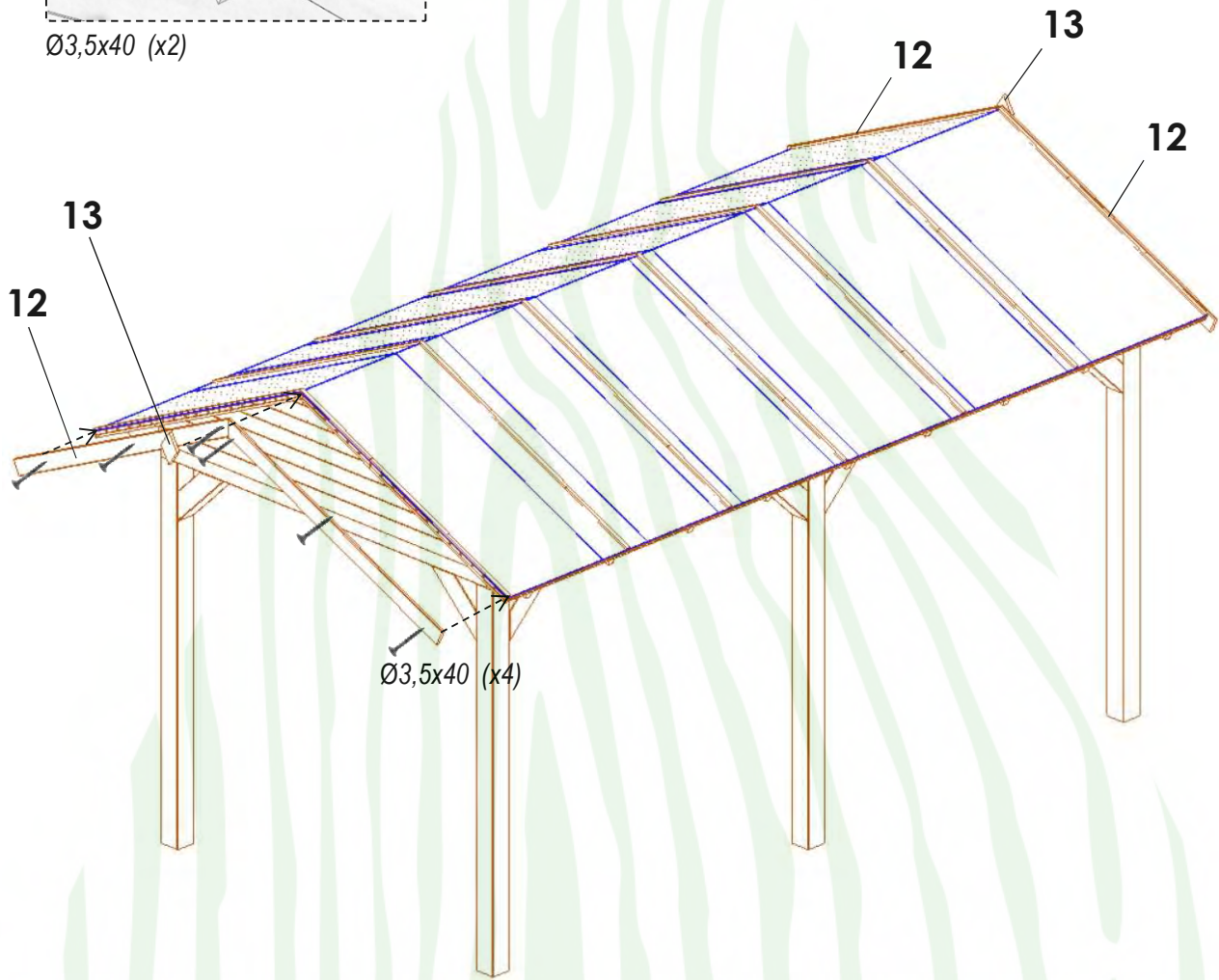
Ø3,5x30 (x160 ALT37-1)  
(x128 ALT38-1)  
(x112 ALT39-1)

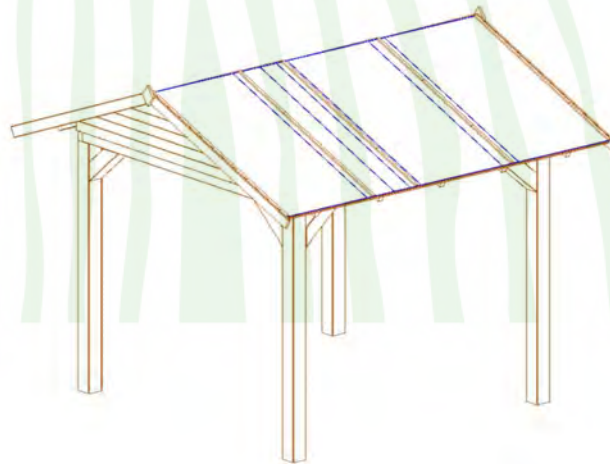
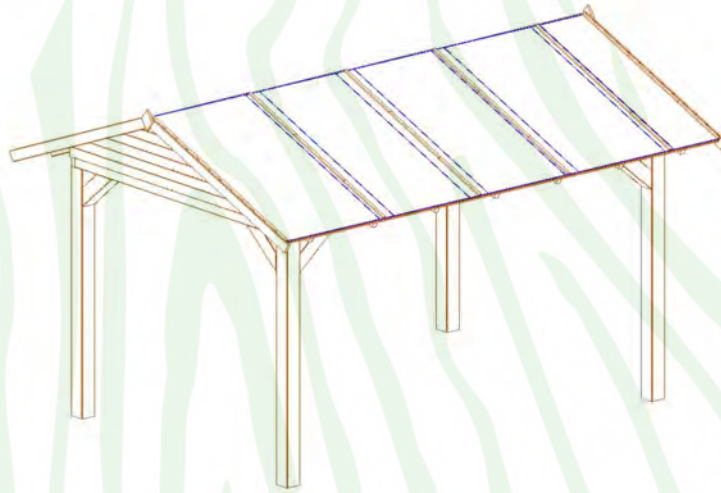
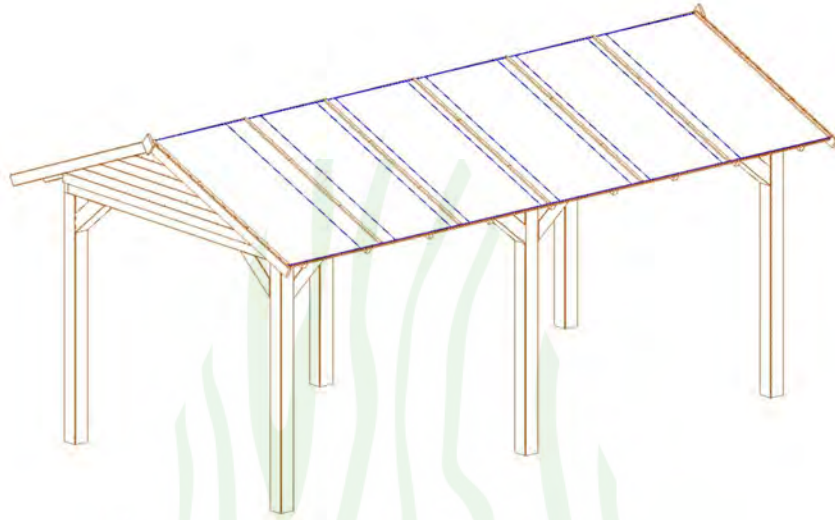


7

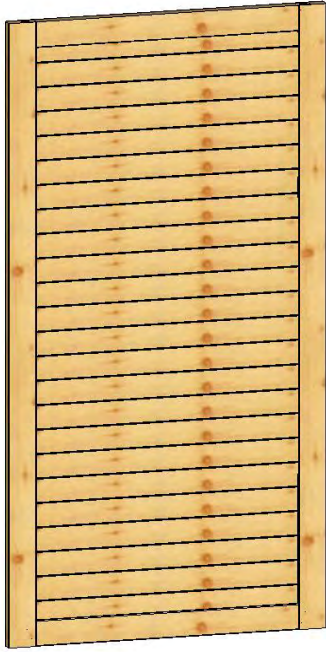


$\varnothing 3,5 \times 40$  (x2)

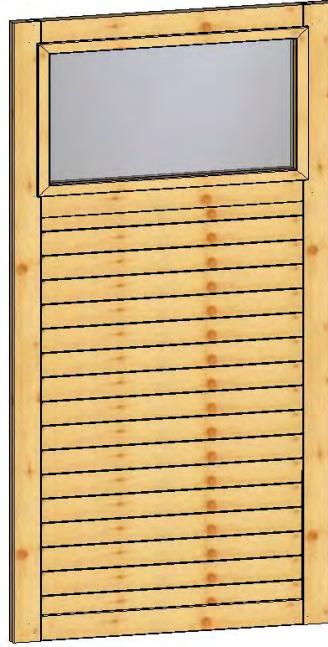




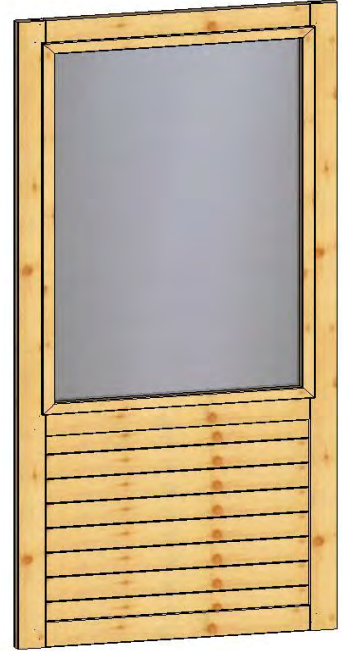
ALT14-1



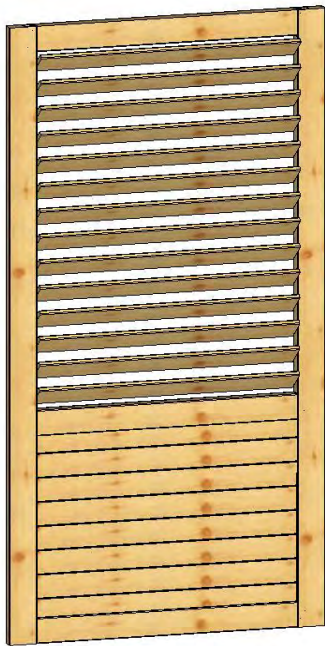
ALT15-1



ALT16-1



ALT17-1



ALT18-1



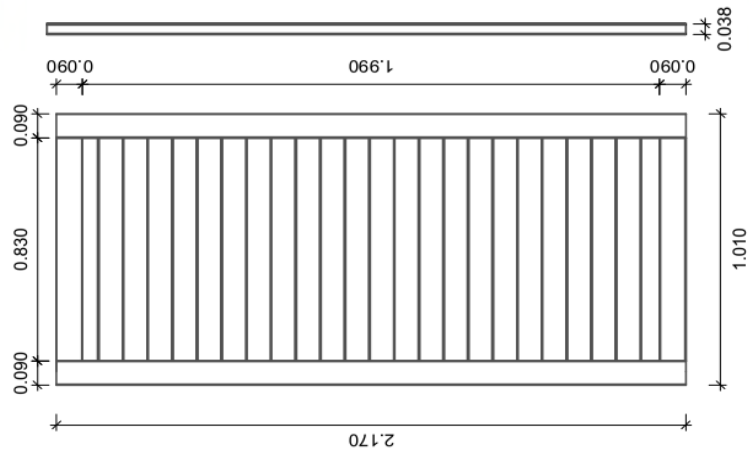
ALT19-1



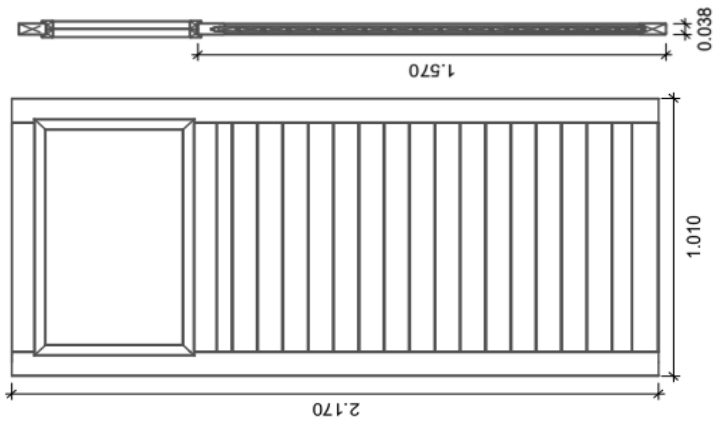
ALT20-1



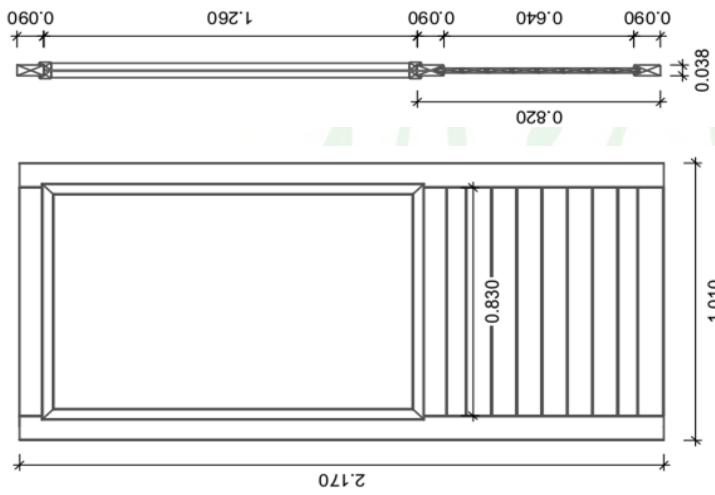
ALT14-1



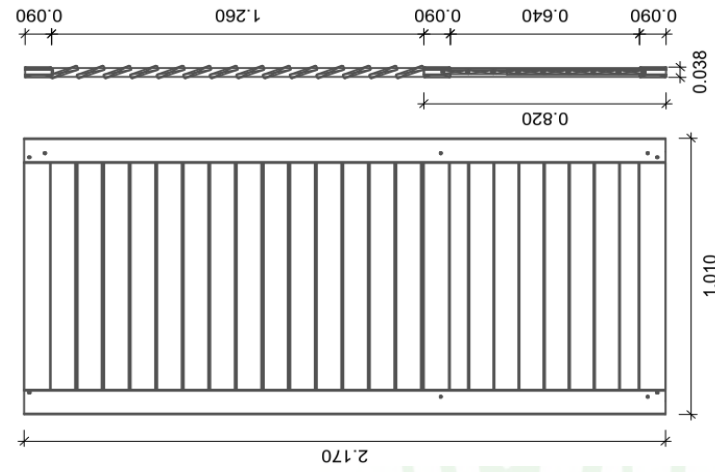
ALT15-1



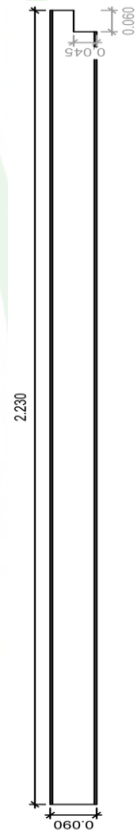
ALT16-1



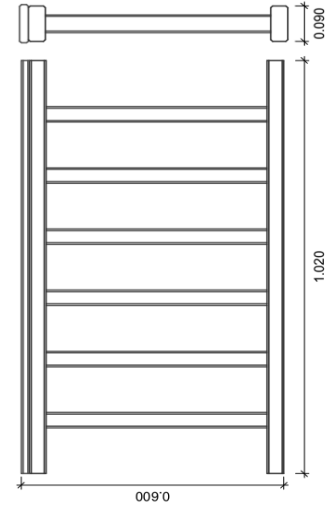
ALT17-1



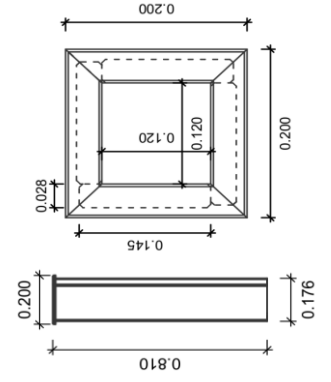
ALT18-1







ALT19-1







ALT20-1







ALT14-1 101x217

nr	Element	Size (mm)			pcs	miss	dama- ged
		d	h	L			
1		101	38	217	1		
2		25	25	2170	2		
3		25	25	950	1		
nr	Element	Size			pcs	miss	dam.
A		3,5x60			30		

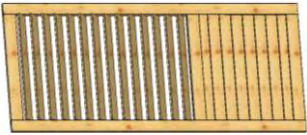



ALT15-1 101x217

nr	Element	Size (mm)			pcs	miss	dama- ged
		d	h	L			
1		101	38	217	1		
2		25	25	2170	2		
3		25	25	950	1		
nr	Element	Size			pcs	miss	dam.
A		3,5x60			30		



ALT16-1 101x217

nr	Element	Size (mm)			pcs	miss	dama- ged
		d	h	L			
1		101	38	217	1		
2		25	25	2170	2		
3		25	25	950	1		
nr	Element	Size			pcs	miss	dam.
A		3,5x60			30		




ALT17-1 101x217

nr	Element	Size (mm)			pcs	miss	dama- ged
		d	h	L			
1		101	38	217	1		
2		25	25	2170	2		
3		25	25	950	1		
nr	Element	Size			pcs	miss	dam.
A		3,5x60			30		





ALT18-1 90x223

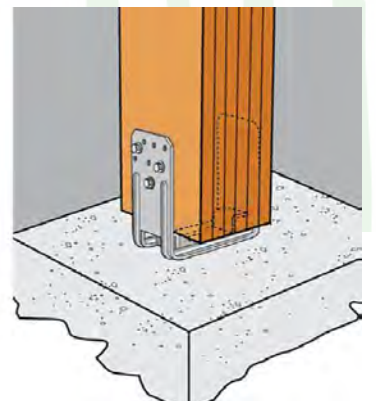
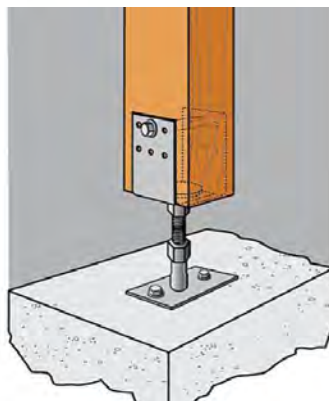
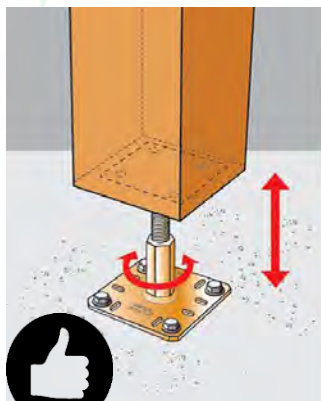
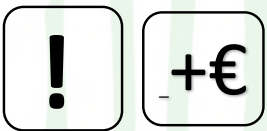
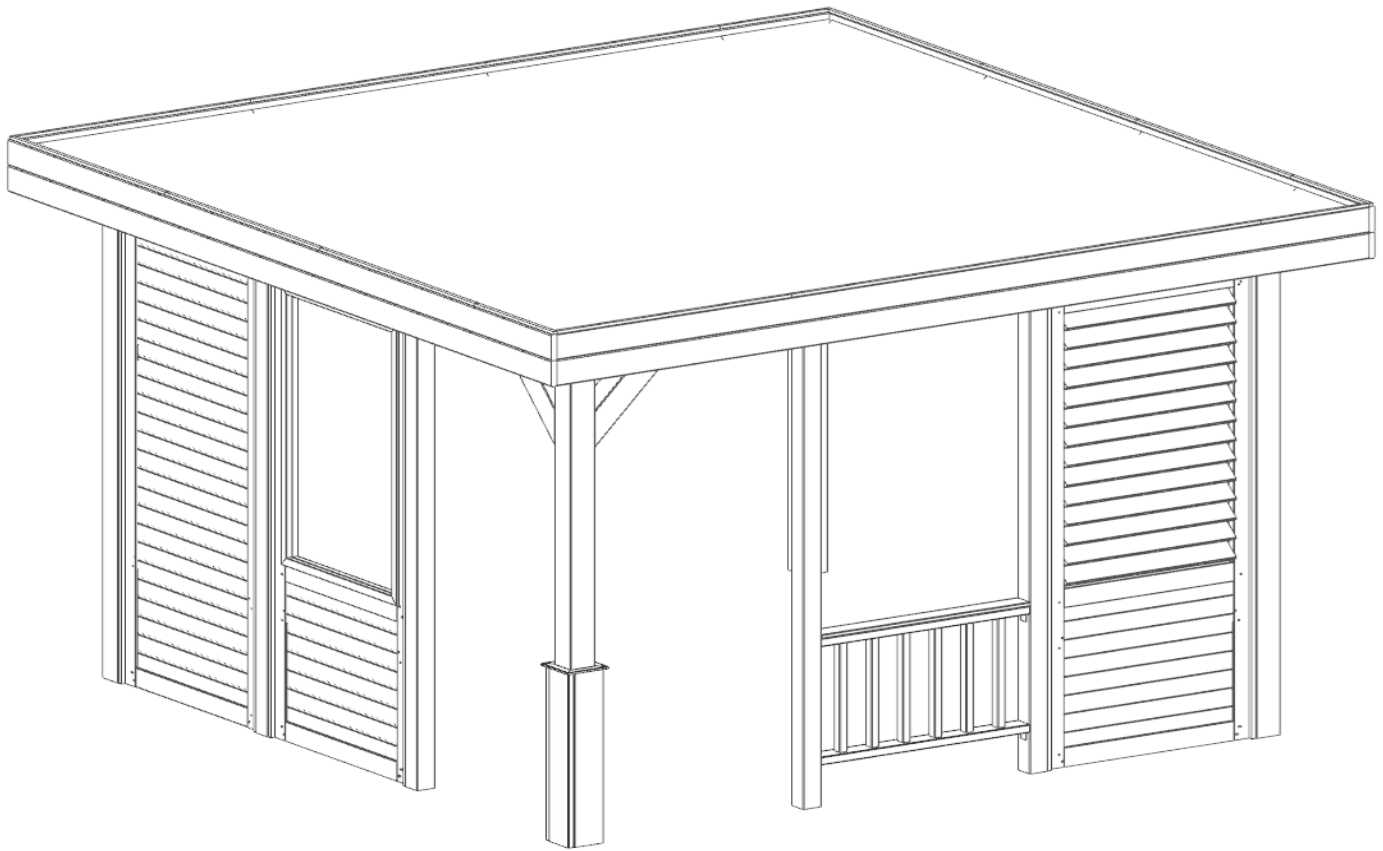
nr	Element	Size (mm)			pcs	miss	dama- ged
		d	h	L			
1		90	90	2230	1		
nr	Element	Size			pcs	miss	dam.
A		5,0x80			2		

ALT19-1 60x102

nr	Element	Size (mm)			pcs	miss	dama- ged
		d	h	L			
1		90	600	1020	1		
nr	Element	Size			pcs	miss	dam.
A		3,5x35			32		
B		60x60x40			4		

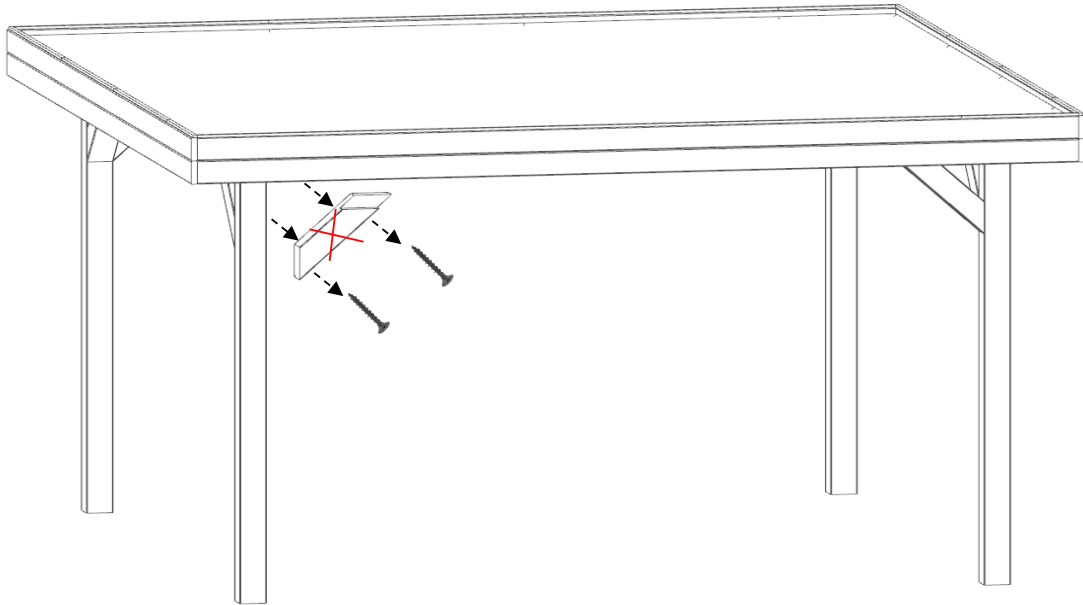
ALT20-1 20x83

nr	Element	Size (mm)			pcs	miss	dama- ged
		d	h	L			
1		28	145	800	4		
2		13	45	210	4		
nr	Element	Size			pcs	miss	dam.
A		3,5x35			12		
B		4,0x70			12		

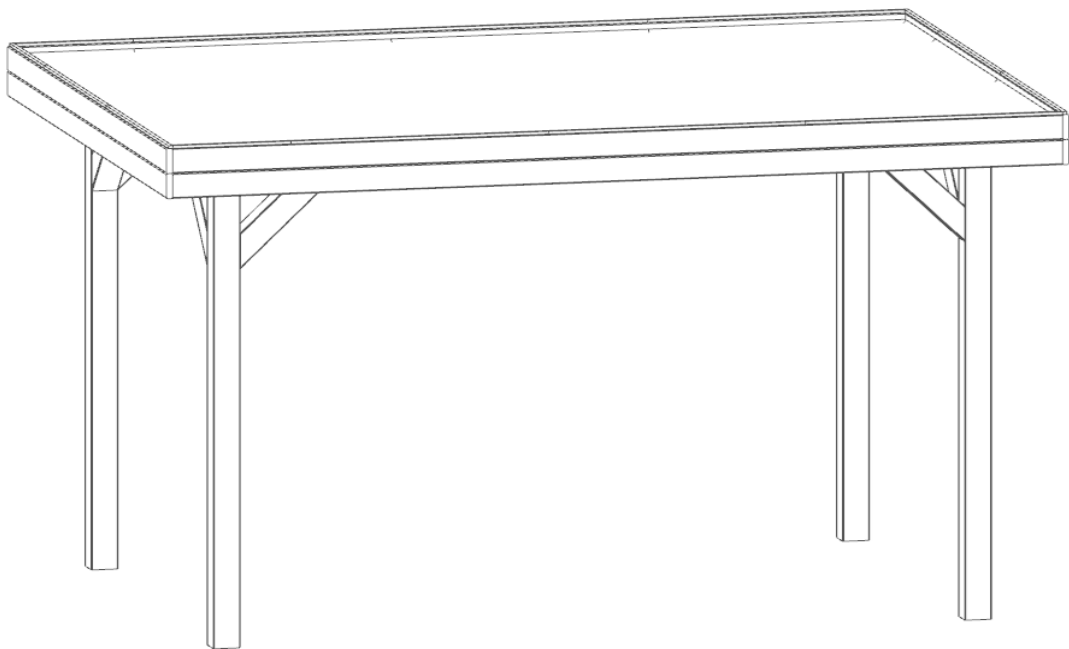


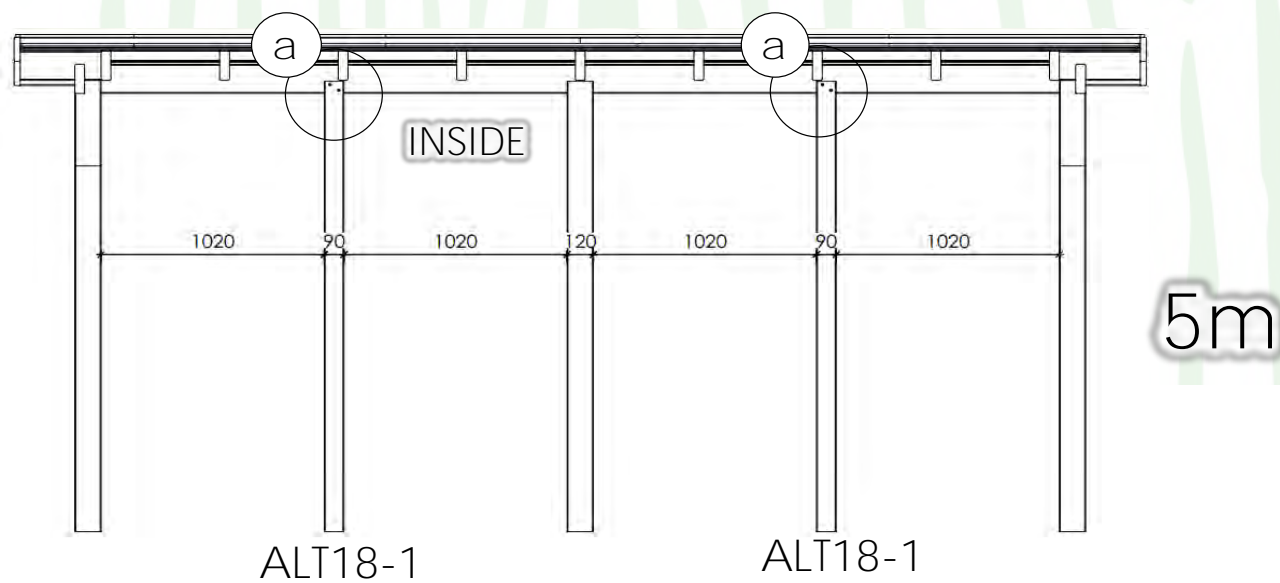
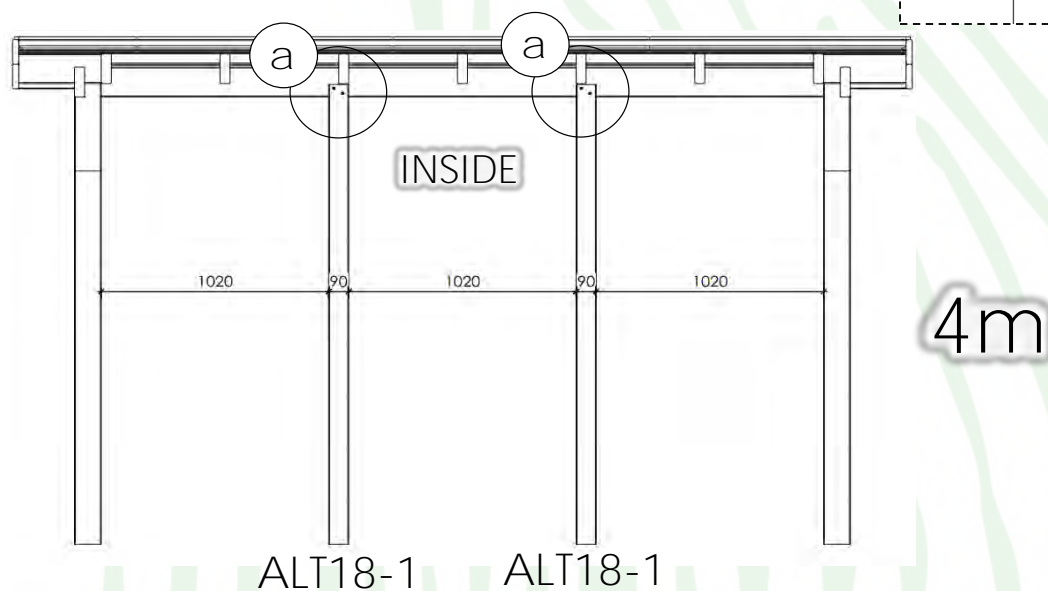
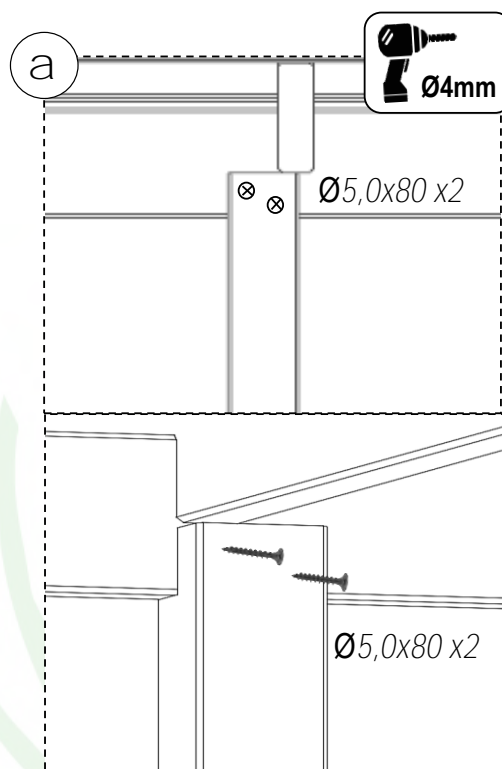
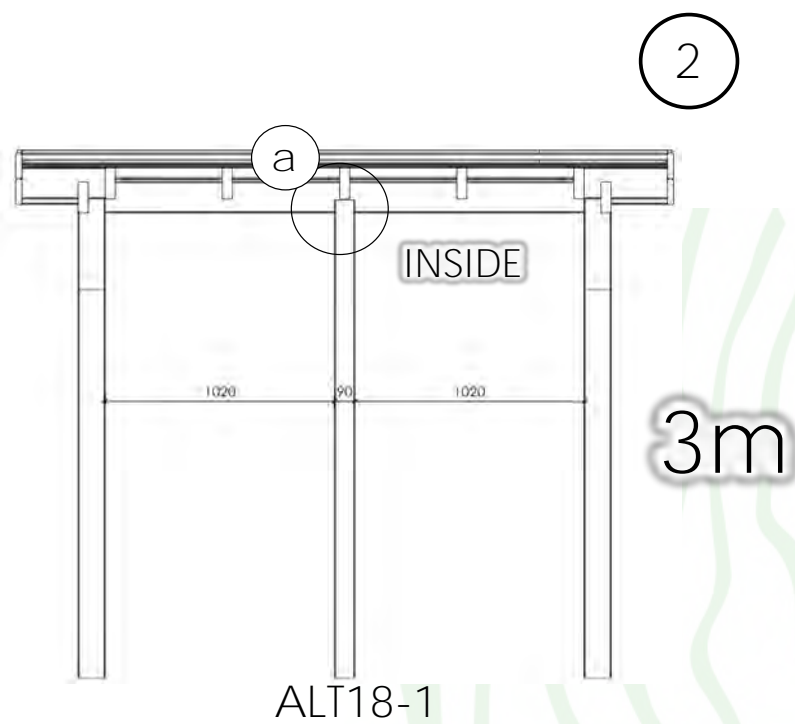
1

ALT14-1, ALT15-1, ALT16-1, ALT17-1



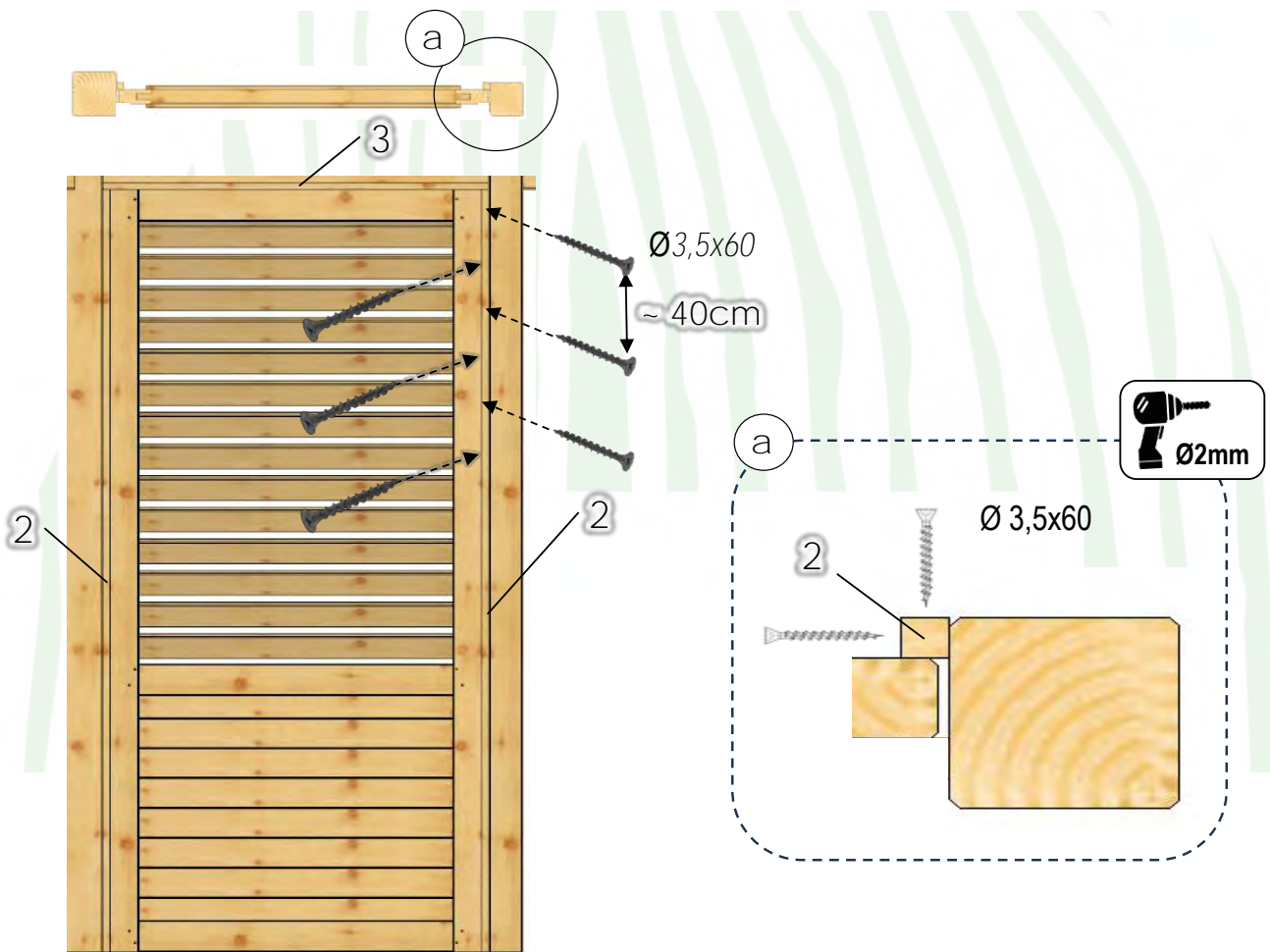
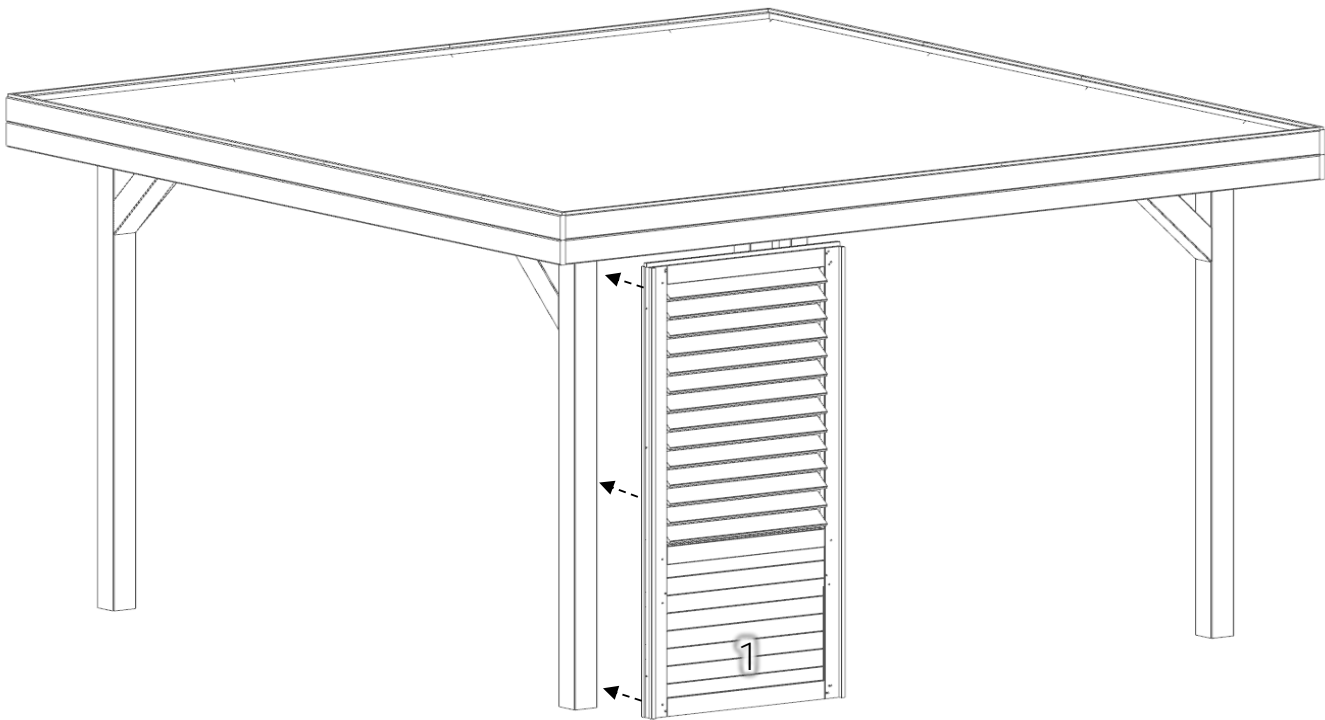
ALT19-1, ALT20-1





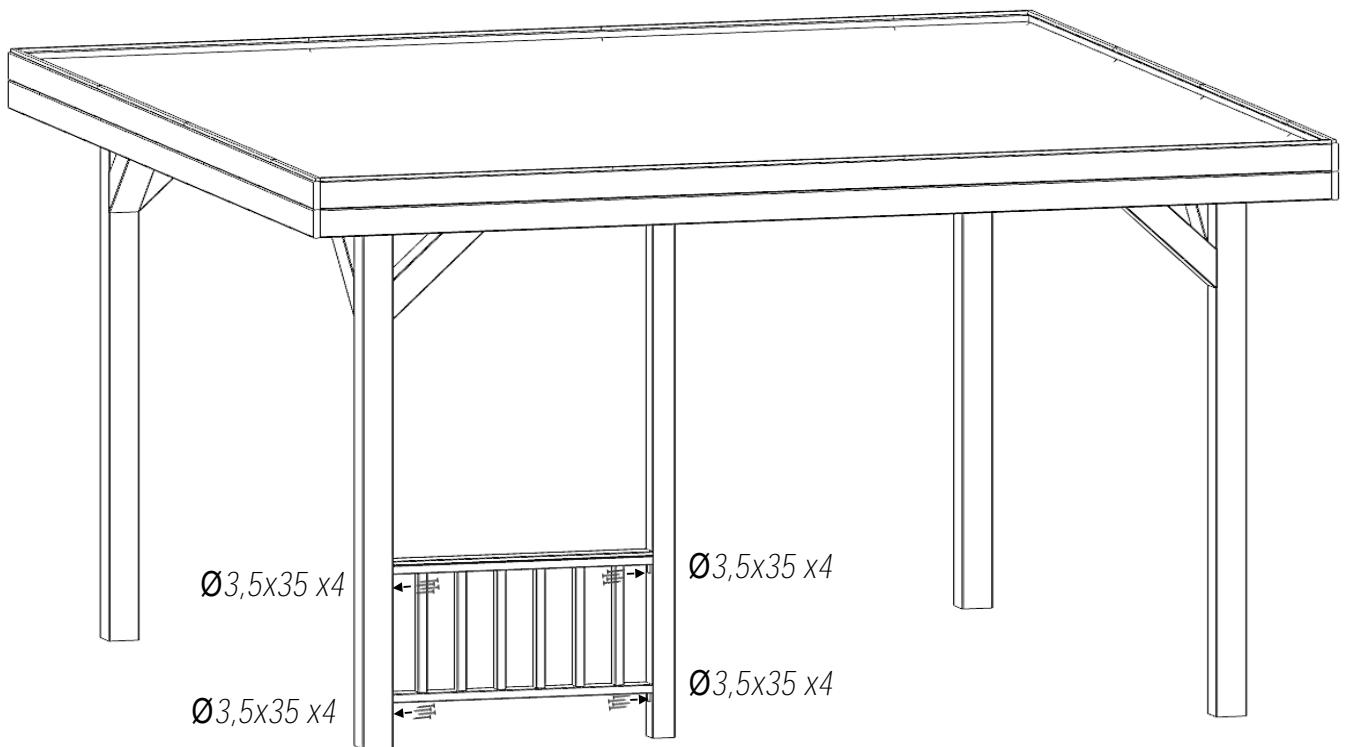
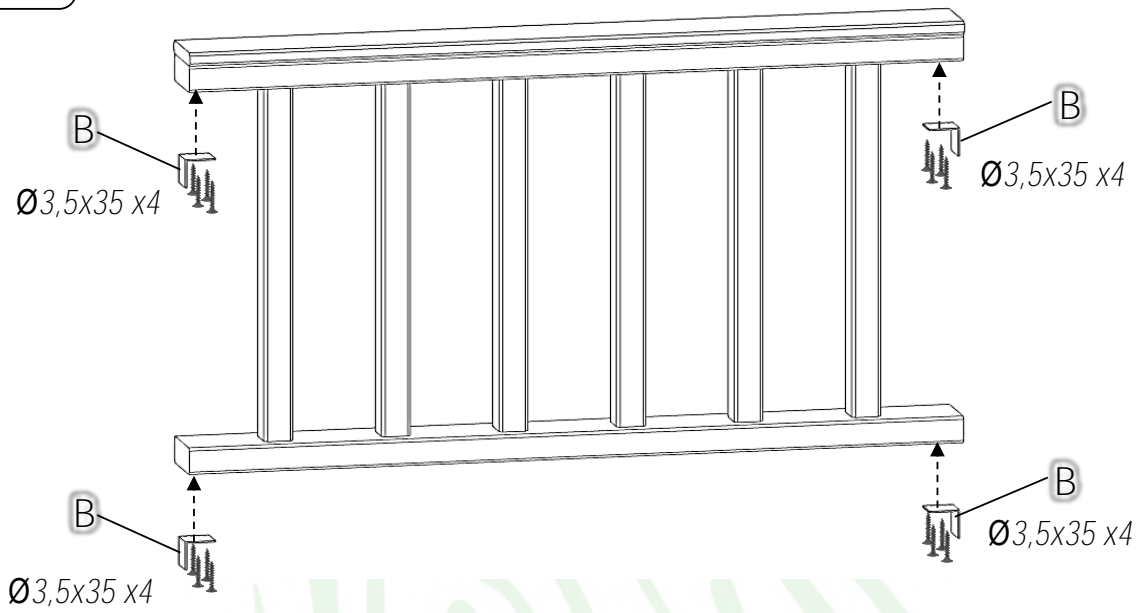
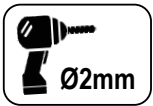
3

ALT14-1, ALT15-1, ALT16-1, ALT17-1



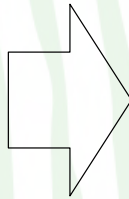
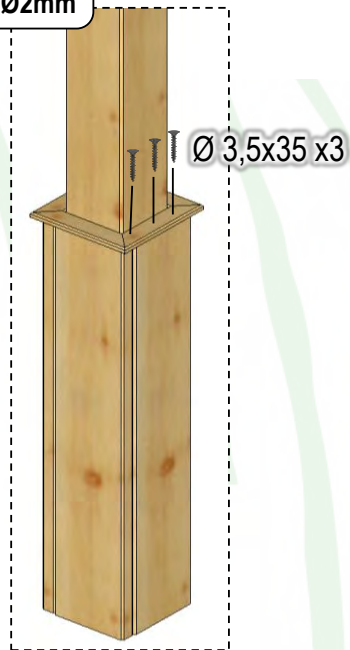
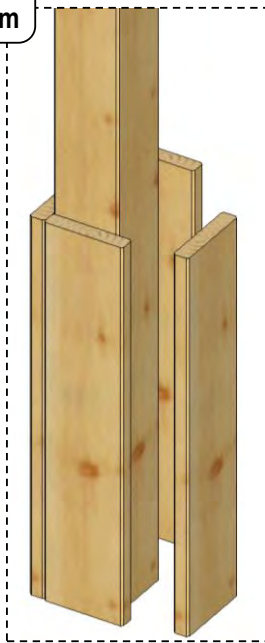
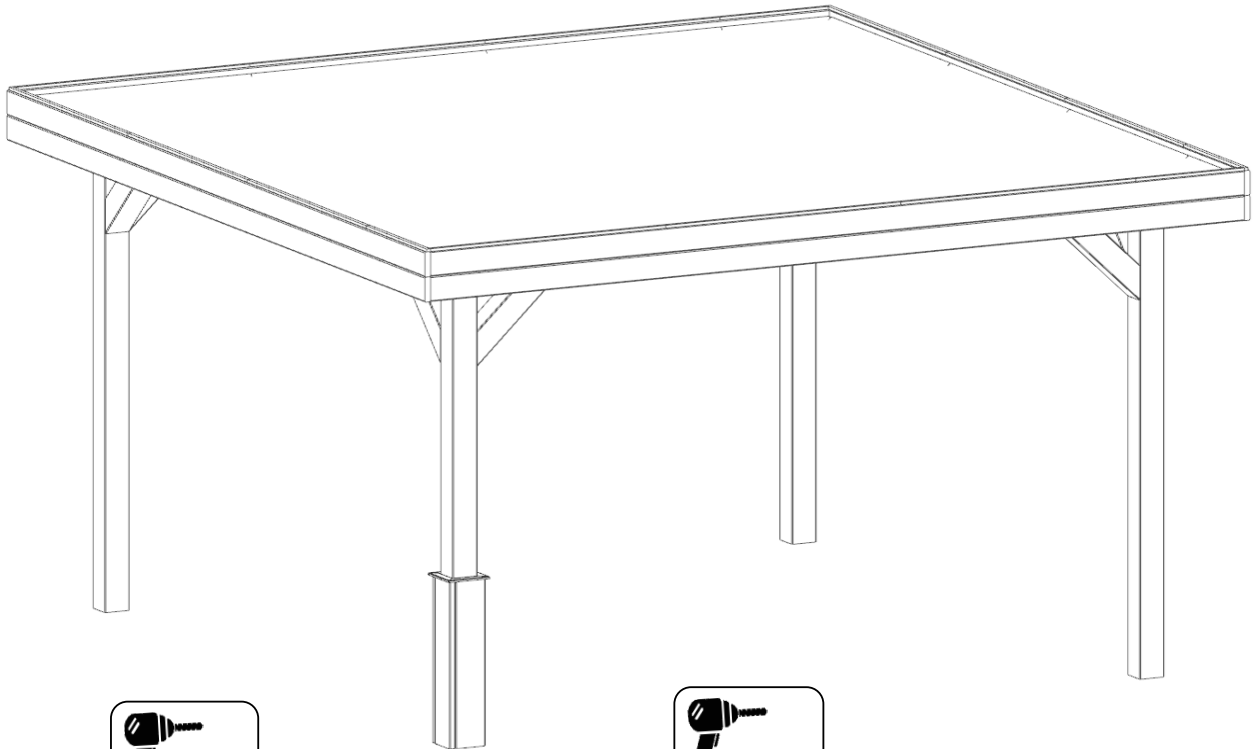
4

ALT19-1



5

ALT20-1



Ø 4,0x70 x3

